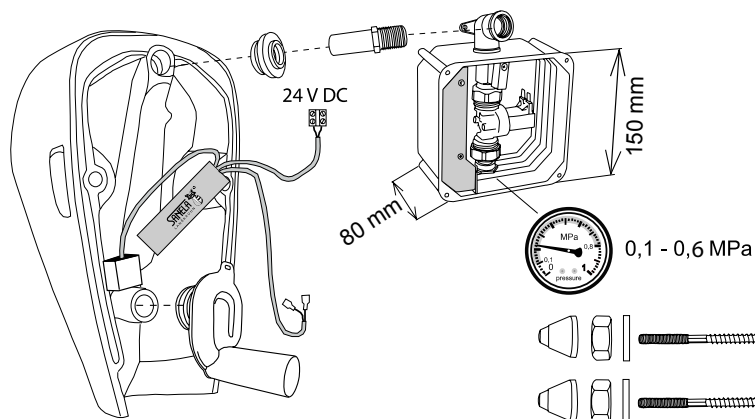


Automatický radarový splachovač pisoáru SLP 32RZ, SLP 33RZ Automatický radarový splachovač pisoára SLP 32RZ, SLP 33RZ

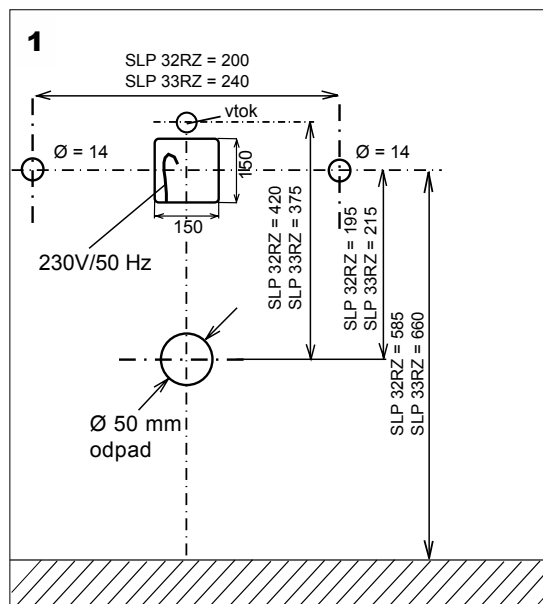
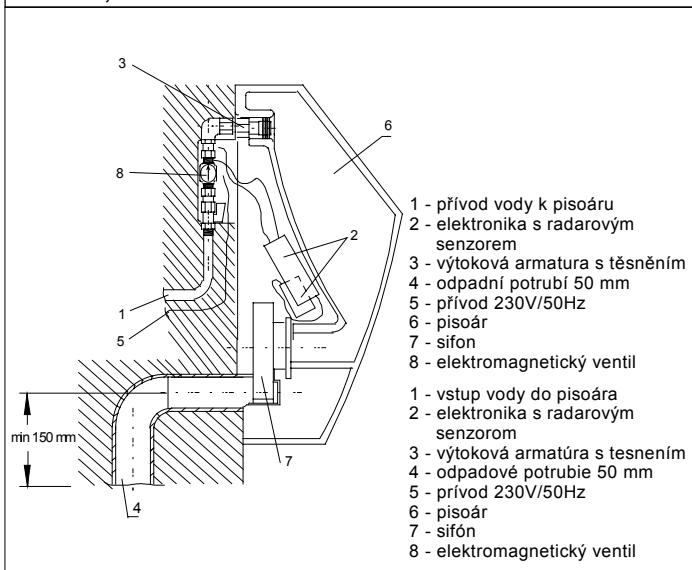


Specifikace dodávky, Špecifikácia dodávky

SLP 32RZ - Obj. č. 01325, SLP 33RZ - Obj. č. 01335



Instalace, Inštalácia



Doporučené příslušenství

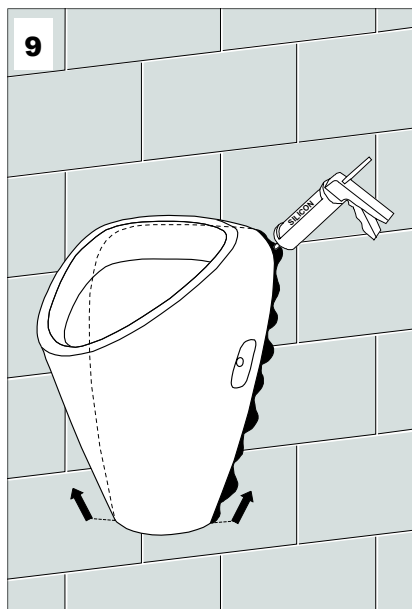
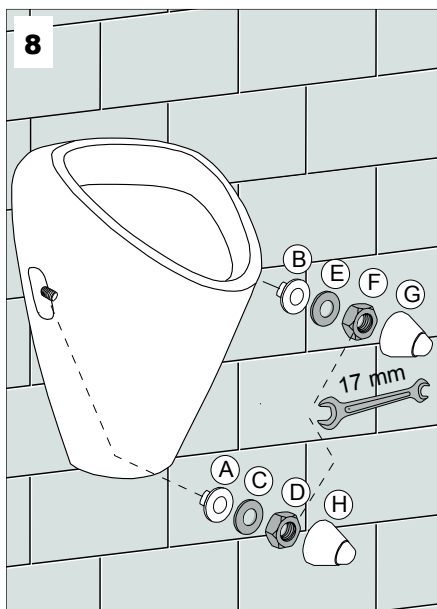
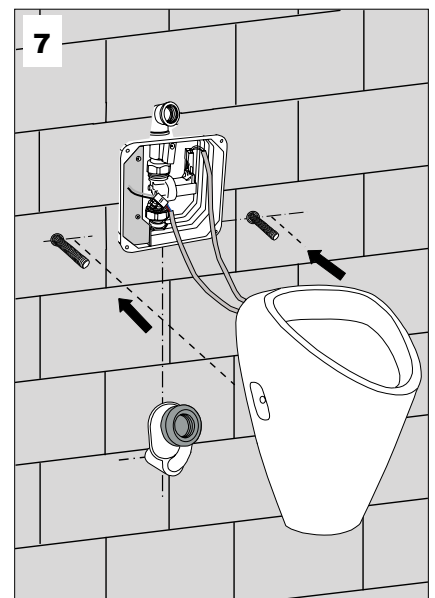
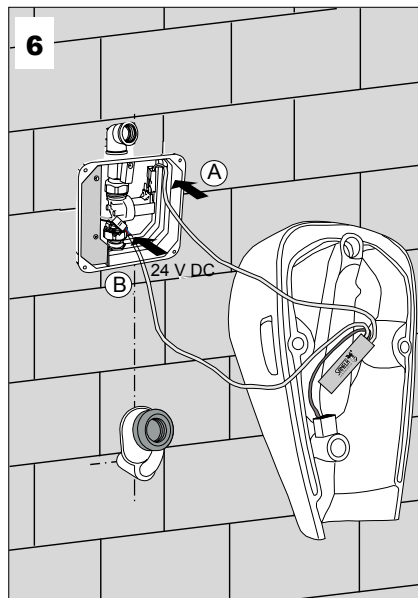
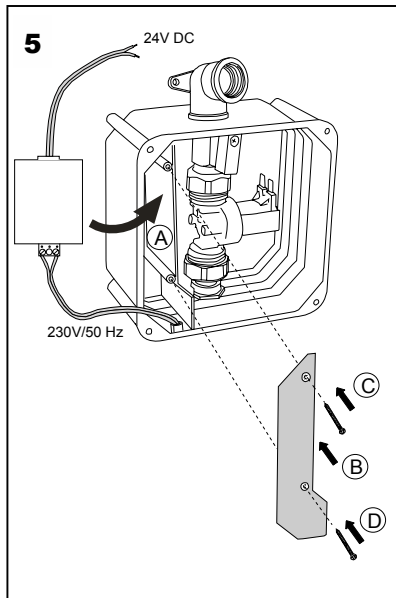
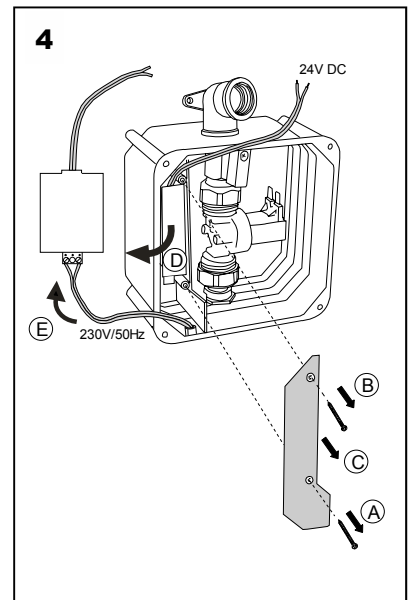
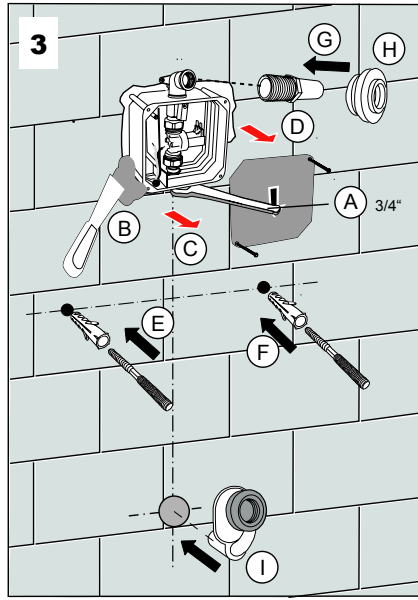
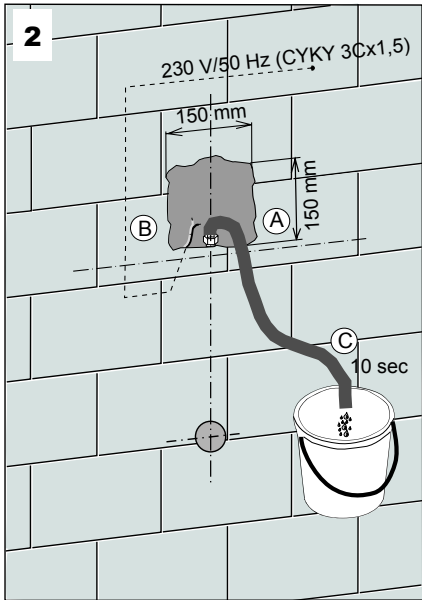
SLD 04

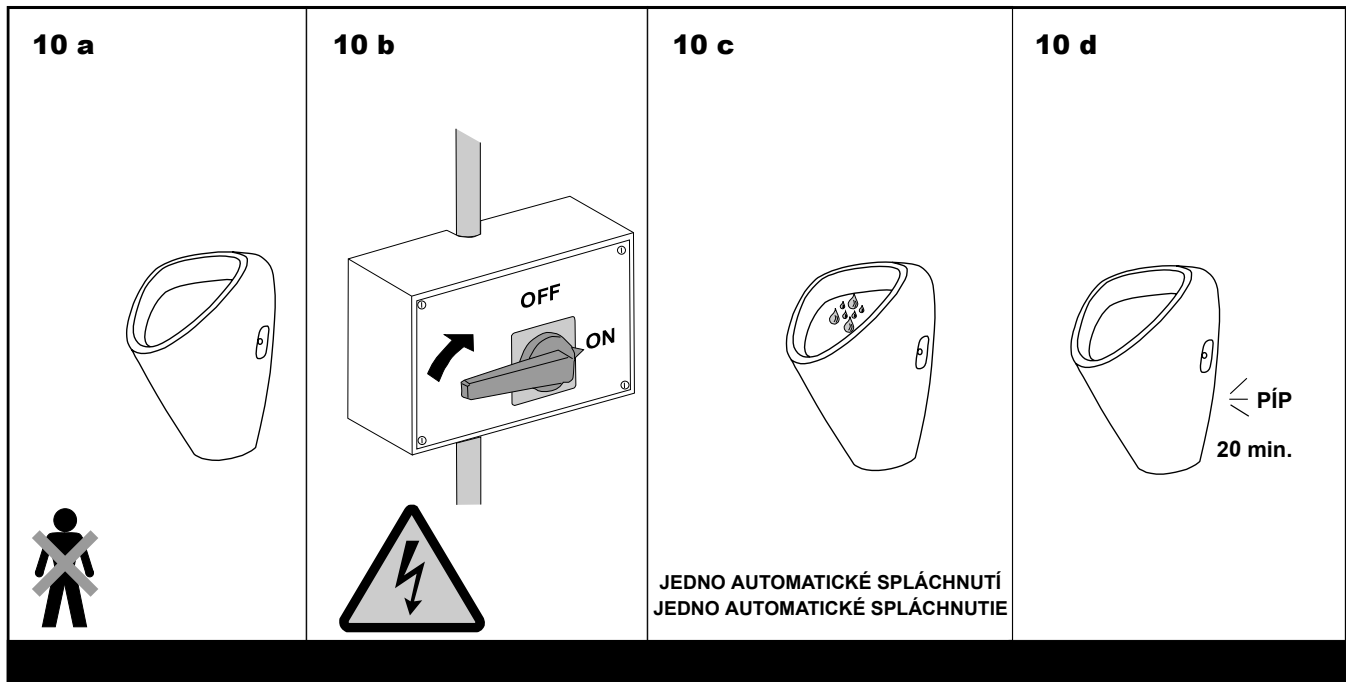
Dálkové ovládání pro nastavování parametrů radarového splachovače

Doporučené príslušenstvo

SLD 04

Diaľkový ovládač pre nastavenie parametrov radarového splachovača





Servis

Vzhľadom k možnosti zanesení ventilu nečistotami z vody je doporučeno provést 1x ročně kontrolu sítka elektromagnetického ventilu, dotáhnutí šroubových spojů a dosadacích ploch konektorů.

Veškeré nerezové díly je možné čistit pouze vodou, mýdlem a měkkým hadrem. V žádném případě není možné použít agresivní a abrazivní čisticí prostředky.

Po vybalení výrobku je nutné s obalem postupovat podle zákona o obalech.

Výrobce ujišťuje, že na výrobek je vydáno prohlášení o shodě v souladu se zákonem č. 22/1997 Sb.

Servis

Vzhľadom k možnosti zanesenia ventilu nečistotami z vody sa doporučuje previesť 1x ročne kontrolu sítka elektromagnetického ventilu, dotiahnutia skrutkových spojov a dosadacích ploch konektorov.

Všetky nerezové díly je možné čistit iba vodou, mydlom a jemnou handričkou, v žiadnom prípade nie je možné použiť agresívne a abrazívne čistiace prostriedky

Po vybalení výrobku je potrebné s obalom postupovať podľa zákona o obaloch.

Výrobca garantuje, že na výrobok je vydávané prehlásenie o shode v súlade so zákonom č. 22/1997 Sb.

Změna intervalu automatického spláchnutí pomocí SLD 04

Zmena intervalu automatického spláchnutia pomocí SLD 04

