



Elektronický dotykový splachovač WC s elektronikou ALS do montážního rámu SLR 21, barva skla bílá, podsvícení modré, 24 V DC

Electronic touch toilet flushing unit, glass colour REF 1502 white, backlighting blue, 24 V DC

Elektronický dotykový splachovač WC s elektronikou ALS do montážního rámu SLR 21, barva skla černá, podsvícení bílé, 24 V DC

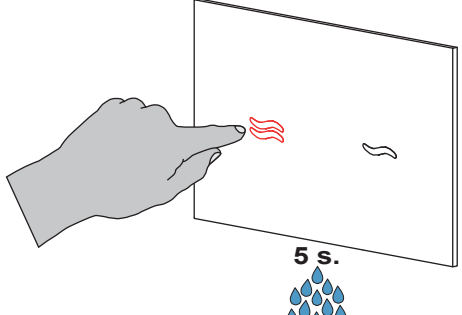
Electronic touch toilet flushing unit, glass colour REF 9005 black, backlighting white, 24 V DC

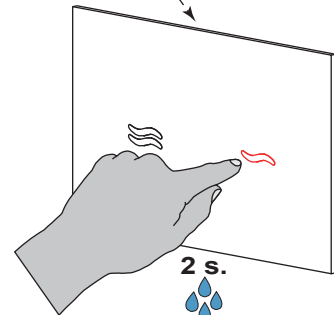
Elektronický dotykový splachovač WC s elektronikou ALS do montážního rámu SLR 21, barva skla černá, podsvícení modré, 24 V DC

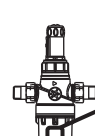
Electronic touch toilet flushing unit, glass colour REF 9005 black, backlighting blue, 24 V DC

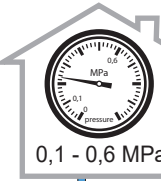
| | | | |
|---|---|--|---|
| <p>CS STANDARDNÍ funkce SK Funkcia EN Function</p> | <p>RU СТАНДАРТНАЯ программа DE Funktion PL Funkcja</p> | <p>RO Funcționare în regim STANDARD ES Función estándar FR Fonction</p> | <p>NL Standaard functies LT STANDARTINĖ programa</p> |
| <p>1. </p> | <p>2. </p> | <p>3. </p> <p>START</p> | <p>4. </p> <p></p> <p></p> <p>AUTOMATIC</p> |


STISKNI PRESS

 5 s.

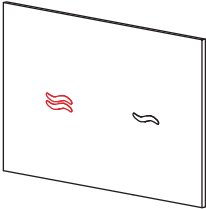
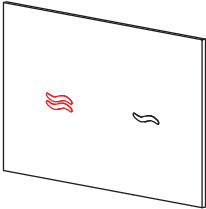
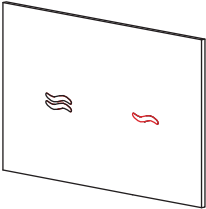
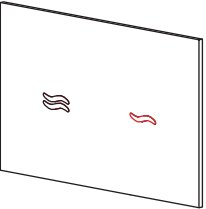


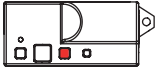

 2 s.

 velikost oka síta ≤ 90 μm
sieve dimension ≤ 90 μm

 0,1 - 0,6 MPa

 H₂O

| | | | | |
|---|---|---|---|--|
| <p>CS Vlastnosti SK Vlastnosti EN Properties</p> | <p>RU Технические характеристики DE Eigenschaften PL Właściwości</p> | <p>RO Proprietăți ES Características FR Caractéristiques</p> | <p>NL Eigenschappen LT Techninės charakteristikos</p> | |
| <p></p> | <p></p> <p>TIME t</p> <p>FACTORY SETTINGS 5 s.</p> | <p>INTERVAL HYGIENICKÉHO PROPLACHU HYGIENIC FLUSH INTERVAL</p> <p></p> <p>TIME t</p> <p>FACTORY SETTINGS 24 h.</p> | <p>DĚLKA HYGIENICKÉHO PROPLACHU HYGIENIC FLUSH DURATION</p> <p></p> <p>5- 1200 sec</p> <p>FACTORY SETTINGS 5 s.</p> | <p></p> <p>ON/OFF</p> |
| | <p>SLD 04: 1 - 31 s. 5 s. velké spláchnutí / big flush</p> | <p>SLD 04: Off, 24h, po 8 použití, po 8 použití a 24 h / Off, 24 h, after 8 uses, after 8 uses and 24 h.</p> | <p>SLD 04: 5 - 1200 s.</p> | <p>SLD 04: ON / OFF</p> |

| Levé tlačítko / Left button | | Pravé tlačítko / Right button | |
|---|---|---|--|
| BARVA PODSVÍCENÍ BACKLIGHT COLOR | INTENZITA BACKLIGHT INTENSITY | BARVA PODSVÍCENÍ BACKLIGHT COLOR | INTENZITA BACKLIGHT INTENSITY |
|  |  |  |  |
|  |  |  |  |
| SLD 10: 7 barev / 7 colors | SLD 10: 6 kroků / 6 steps | SLD 10: 7 barev / 7 colors | SLD 10: 6 kroků / 6 steps |

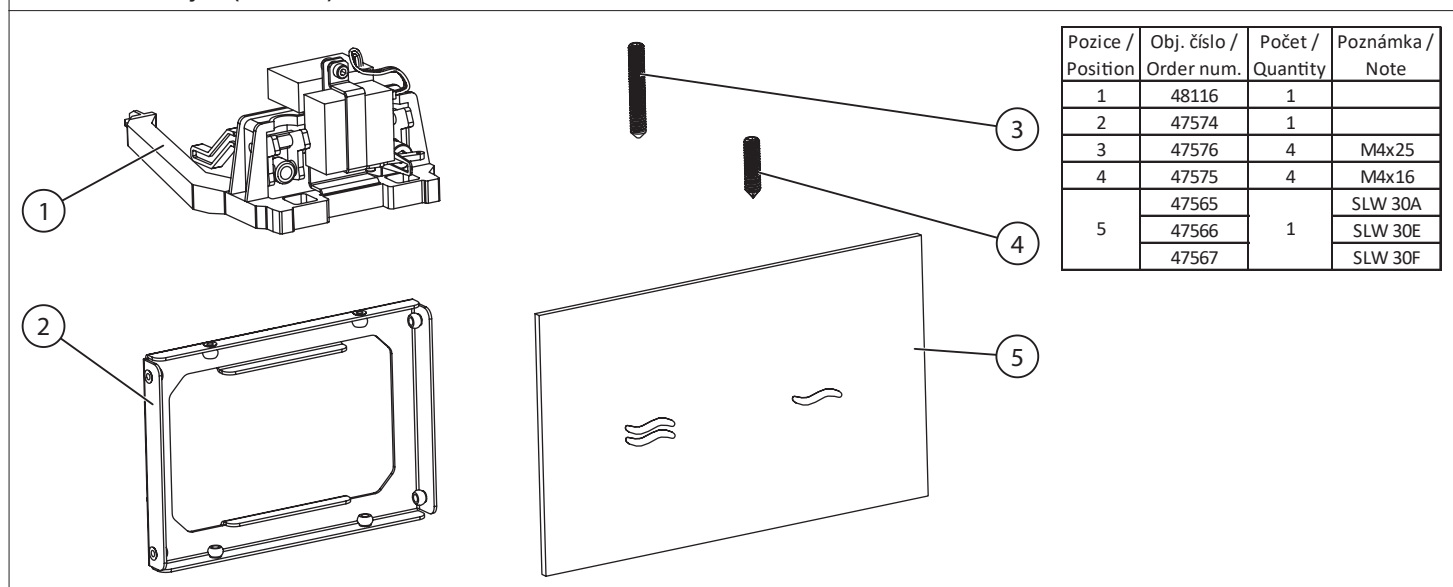
CS Specifikace dodávky
SK Špecifikácia dodávky
EN Supplied equipment

RU Спецификация поставки
DE Lieferumfang
PL Specyfikacja dostawy

RO Componente livrate
ES Especificación de suministro
FR Equipements fournies

NL Leveringsomvang
LT Tiekimo specifikacija

SLW 30A - Obj. č. (Code Nr.) - 04300
SLW 30E - Obj. č. (Code Nr.) - 04301
SLW 30F - Obj. č. (Code Nr.) - 04302

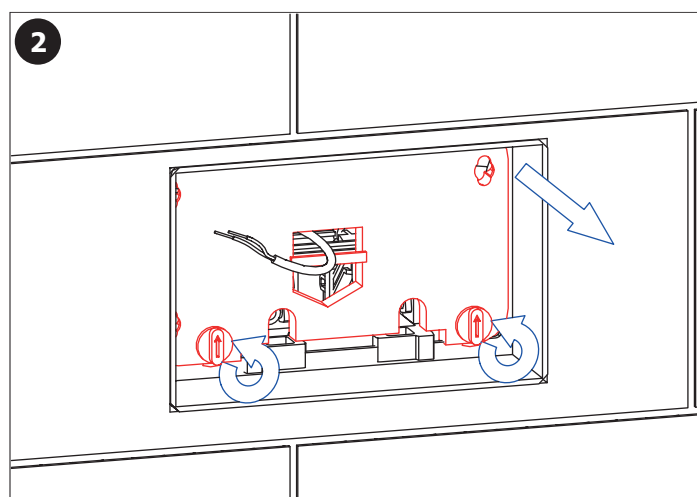
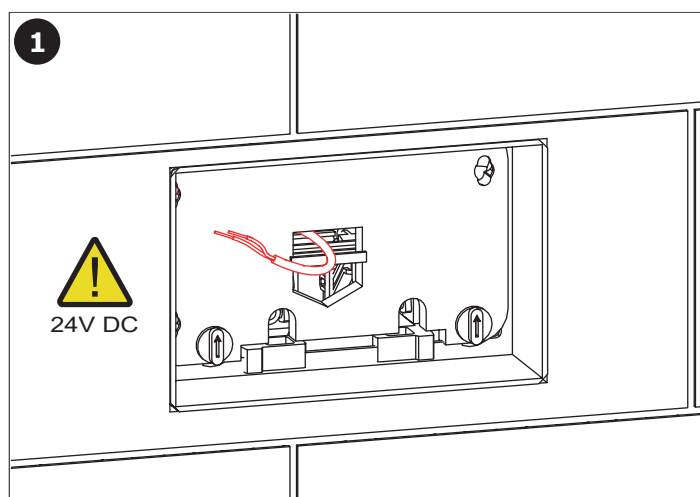


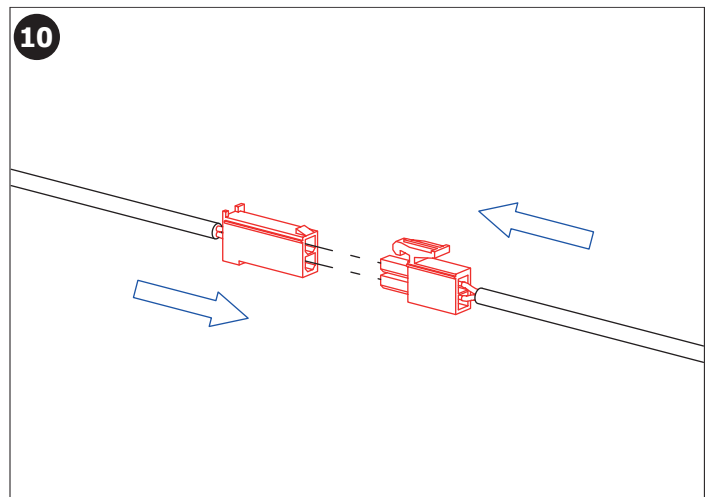
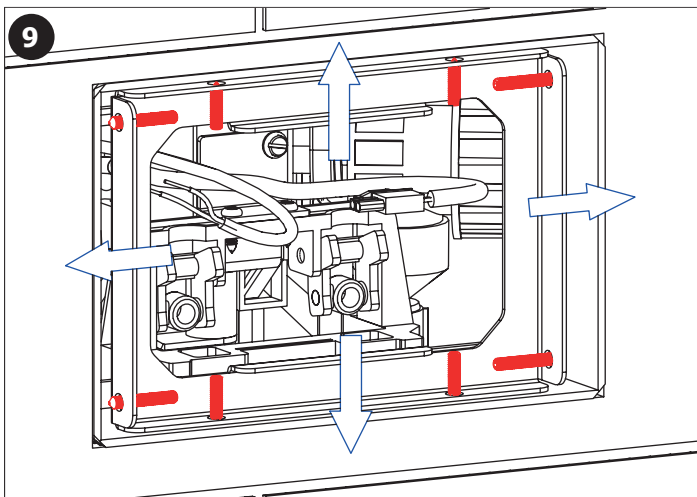
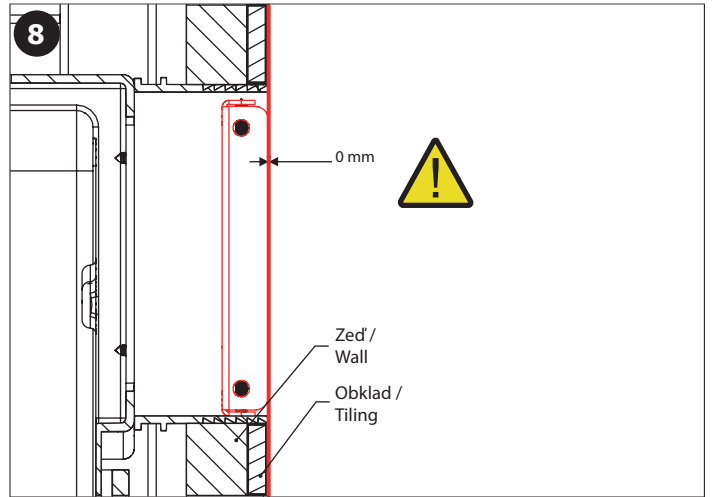
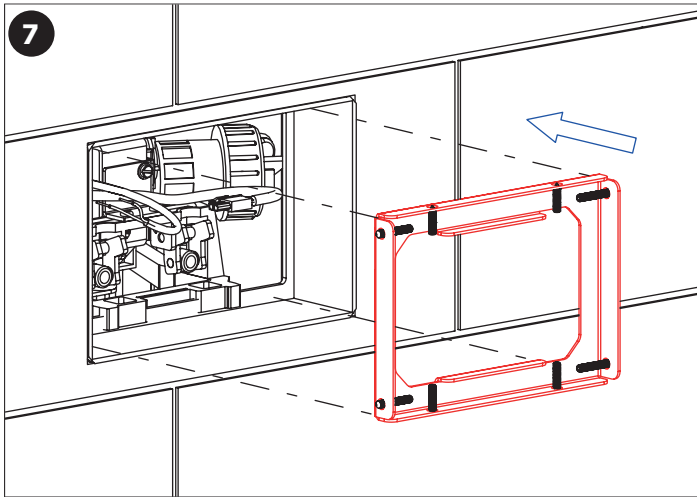
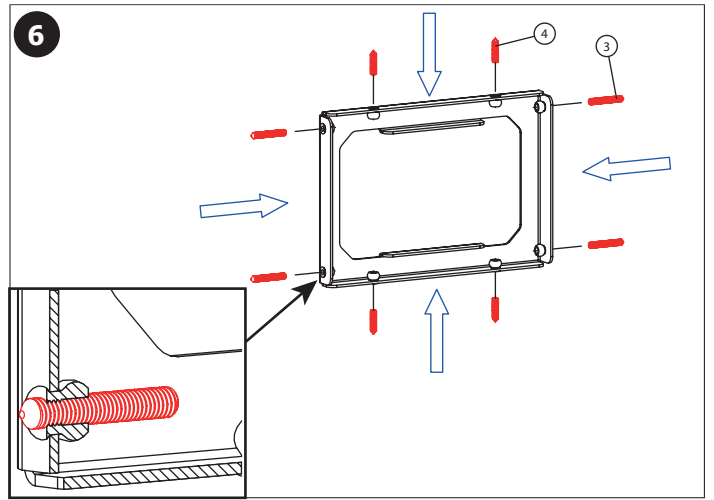
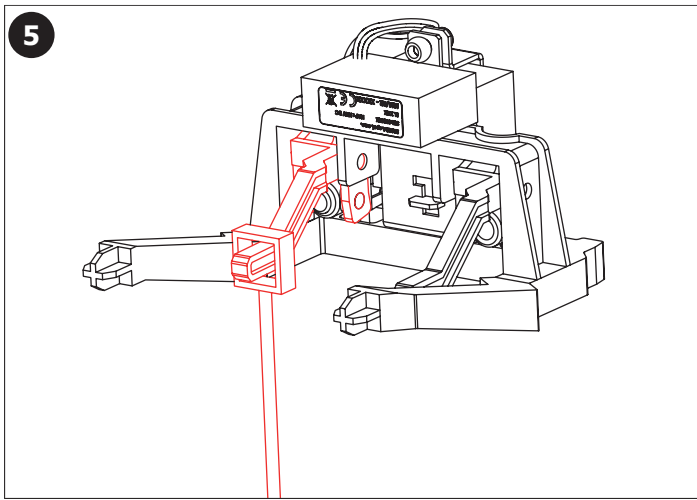
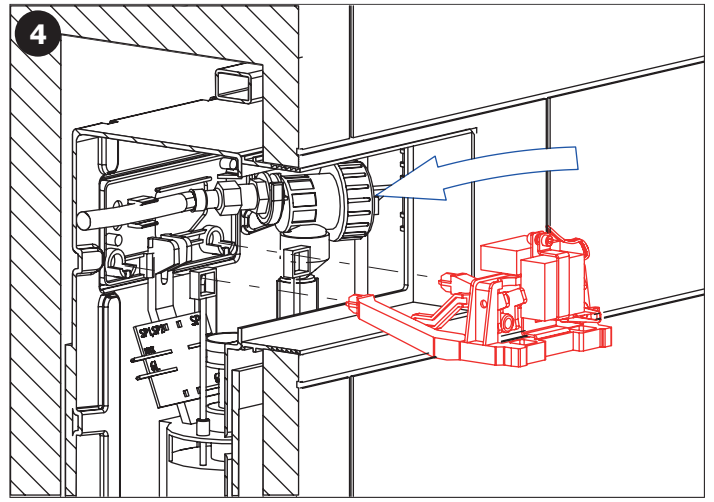
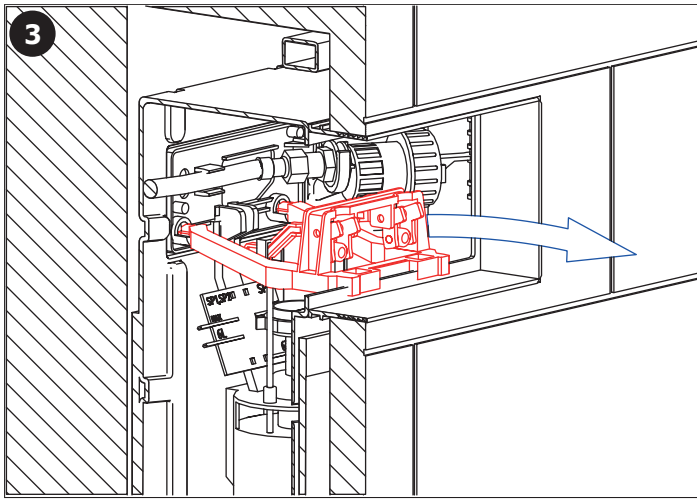
CS Instalace
SK Inštalácia
EN Installation

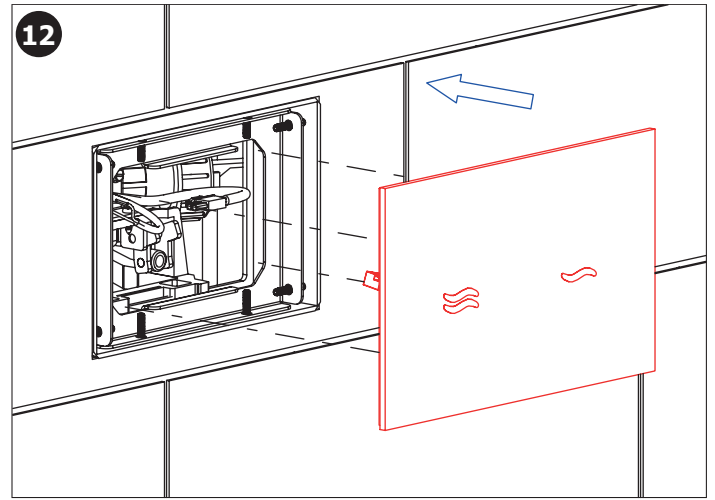
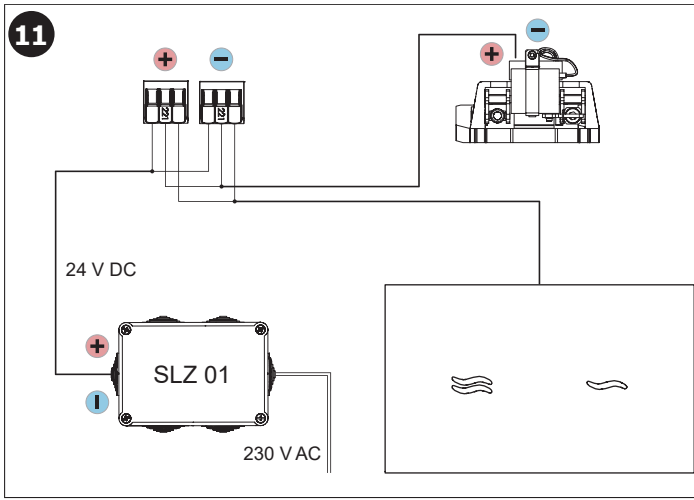
RU Схема включения и монтажа
DE Installation
PL Instalacja

RO Instalare
ES Instalación
FR Installation

NL Installatie
LT Montavimo ir įjungimo schema







Doporučené příslušenství

CS

- SLD 04** dálkové ovládání pro nastavení radarových splachovačů a piezo ovládání
SLD 10 dálkové ovládání pro nastavení barvy podsvícení a intenzity podsvícení
SLR 21 rám s nádržkou určený do sádrokartonových konstrukcí nebo pro ukotvení na zem a do zadní zdi, pro zabudování suchým procesem, pro uchycení závěsného WC
SLZ 01Y napájecí zdroj 24 V DC pro max. 2 ks splachovačů
SLZ 01Z napájecí zdroj 24 V DC pro max. 4 ks splachovačů
SLZ 04Y napájecí zdroj 24 V DC na DIN lištu, pro max. 2 ks splachovačů
SLZ 04Z napájecí zdroj 24 V DC na DIN lištu, pro max. 4 ks splachovačů
SLZ 04X napájecí zdroj 24 V DC na DIN lištu, pro max. 7 ks splachovačů
SLA 54 přísavka pro demontáž skleněných panelů

Recommended accessories

EN

- SLD 04** remote control for setting of radar flushing units and piezo controls
SLD 10 Remote control for adjusting the colour and intensity of the backlight
SLR 21 mounting frame with concealed tank for wall hung toilets, for installation to the plasterboard and brick wall
SLZ 01Y power supply 24 V DC for operating of max. 2 pcs. of flushing units
SLZ 01Z power supply 24 V DC for operating of max. 4 pcs. of flushing units
SLZ 04Y power supply 24 V DC on DIN rail, for operating of max. 2 pcs. of flushing units
SLZ 04Z power supply 24 V DC for DIN rail, for operating of max. 4 pcs. of flushing units
SLZ 04X power supply 24 V DC for DIN rail, for operating of max. 7 pcs. of flushing units
SLA 54 Suction cup for disassembly of glass panels

- | | | | |
|-----------------------------|-------------------------------------|--|--------------------------------|
| CS Další informace | RU Дополнительная информация | RO Mai multe informații urmează | NL Meer informatie |
| SK Ďalšie informácie | DE Weitere Informationen | ES Más información | LT Daugiau informacijos |
| EN More information | PL Więcej informacji | FR Plus d'information | HU További Információ |

CS
 Po vybalení výrobku je nutné s obalem postupovat podle zákona o obalech.
 Výrobce ujišťuje, že na výrobek je vydáno prohlášení o shodě v souladu se zákonem č. 22/1997 Sb.

SK
 Po vybalení výrobku je potrebné s obalom postupovať podľa zákona o obaloch.
 Výrobca garantuje, že na výrobok je vydávané prehlásenie o shode v súlade so zákonom č. 22/1997 Sb.

EN
 It is necessary to proceed according to the law about packaging material after unpacking of the product.
 Producer assures that this product has declaration of conformity in accordance with the regulation 73/23/EHS and 92/31/EHS.

RU
 Утилизация упаковочного материала должна производиться в соответствии с законом. Производитель подтверждает, что у этого изделия есть Декларация Соответствия в соответствии с нормами 73/23/EHS и 92/31/EHS.

DE
 Dies ist erforderlich auf der Grundlage der gesetzlichen Bestimmungen für die Rücknahme und/oder Entsorgung von Verpackungsmaterial.
 Wir, SANELA spol. s r.o. erklären dass dieser Product ist in Übereinstimmung mit die nächste Norm: 73/23/EHS und 92/31/EHS.

PL
 Po wypakowaniu urządzenia zaleca się postępować zgodnie z instrukcją obsługi.
 Producent posiada na swoje wyroby deklaracje zgodności na podstawie przepisu c.73/23/EHS i 92/31/EHS.

RO
 Gestionarea ambalajelor se va realiza conform legislației în vigoare.
 Producătorul garantează că aceste produse au declarații de conformitate care respectă reglementările 73/23/EHS și 92/31/EHS.

ES
 Después de desembalar el producto es necesario proceder con el embalaje en acuerdo con la ley de los embalajes.
 El productor asegura que este producto tiene declaración de conformidad de acuerdo con la ley núm. 73/23/EHS y 92/31/EHS.

FR
 Conformément à la loi, Il est nécessaire de se conformer à la procédure de déballage du produit.
 Le fabricant garantie que ce produit est en conformité avec la réglementation 73/23/EHS et 92/31/EHS.

NL
 Het is verplicht om de wet in acht te nemen betreffende het omgaan met verpakkingsmateriaal.
 De producten worden geleverd met een verklaring van overeenstemming met 73/23/EHS en 92/31/EHS.

LT
 Išpakavus produktą būtina laikytis taisyklių atsižvelgiant į medžiagą, iš kurios pagaminta pakuotė.
 Gamintojas garantuoja, kad šis produktas turi atitiktis deklaraciją pagal reglamentą 73/23/EHS ir 92/31/EHS.