



Stojánková umyvadlová směšovací baterie s elektronikou ALS, 6 V - SLU 63B

Automatic washbasin mixer, 6 V - SLU 63B

Stojánková umyvadlová směšovací baterie s elektronikou ALS, černá, 6 V - SLU 63VB

Automatic washbasin mixer, black, 6 V - SLU63VB

<p>(CS) STANDARDNÍ funkce (SK) Funkcia (EN) Function</p>	<p>(RU) СТАНДАРТНАЯ программа (DE) Funktion (PL) Funkcja</p>	<p>(RO) Funcționare în regim STANDARD (ES) Función estándar (FR) Fonction</p>	<p>(NL) Standaard functies (LT) STANDARTINĖ programa</p>
<p>1. </p>	<p>2. </p>	<p>3. </p>	<p>4. </p>
<p>automatic STOP 5 min.</p>			




velikost oka sita ≤ 90 μm  
sieve dimension ≤ 90 μm

0,1 - 0,6 MPa


H<sub>2</sub>O


<p>(CS) Vlastnosti (SK) Vlastnosti (EN) Properties</p>	<p>(RU) Технические характеристики (DE) Eigenschaften (PL) Właściwości</p>	<p>(RO) Proprietăți (ES) Características (FR) Caractéristiques</p>	<p>(NL) Eigenschappen (LT) Techninės charakteristikos</p>	
<p></p> <p></p> <p></p> <p>AUTOMATIC</p>	<p></p> <p></p> <p>FACTORY SETTINGS 0,25 s.</p>	<p></p> <p>STISKNI PRESS </p> <p></p>	<p><b>INTERVAL HYGIENICKÉHO PROPLACHU</b> <b>HYGIENIC FLUSH INTERVAL</b></p> <p></p> <p></p> <p>FACTORY SETTINGS OFF</p>	<p><b>DÉLKA HYGIENICKÉHO PROPLACHU</b> <b>HYGIENIC FLUSH DURATION</b></p> <p></p> <p></p> <p>FACTORY SETTINGS 5 s.</p>
<p>SLD 03: 0,1 - 0,3 m</p>	<p>SLD 03: 0,25 - 7,75 s.</p>	<p>SLD 03: ON / OFF</p>	<p>SLD 03: OFF / 6 / 8 / 12 / 24 / 72 / 168 h</p>	<p>SLD 03: 5 - 1200 s.</p>

**STANDARD ◀▶ START / STOP**

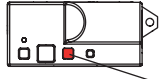


STANDARD







START/STOP

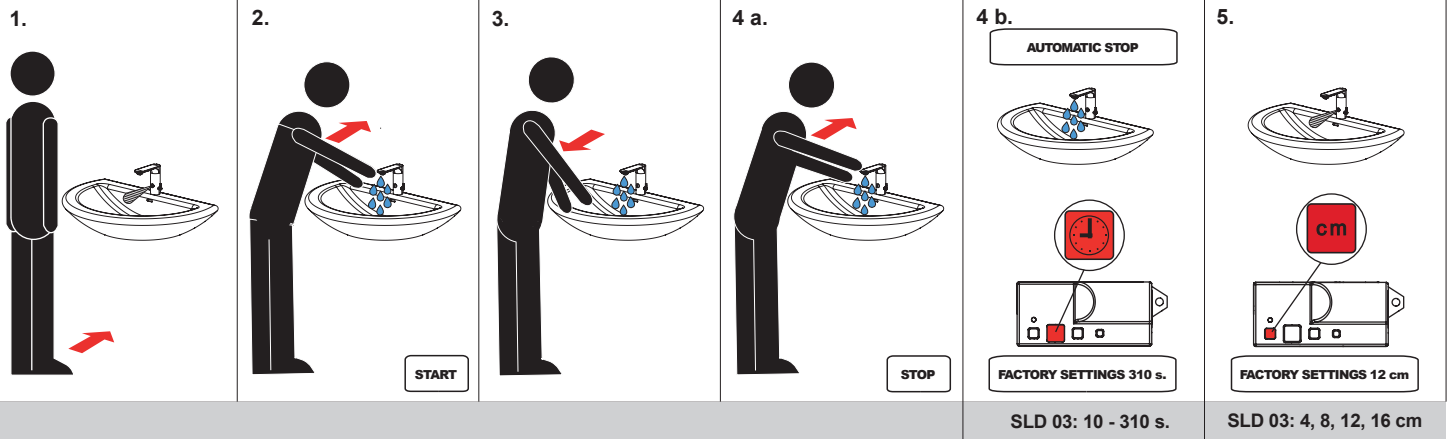
1. Stiskni 1 s. Press 1 s. 

max. 5 s. ↔

2. Stiskni 1 s. Press 1 s. 



START/STOP



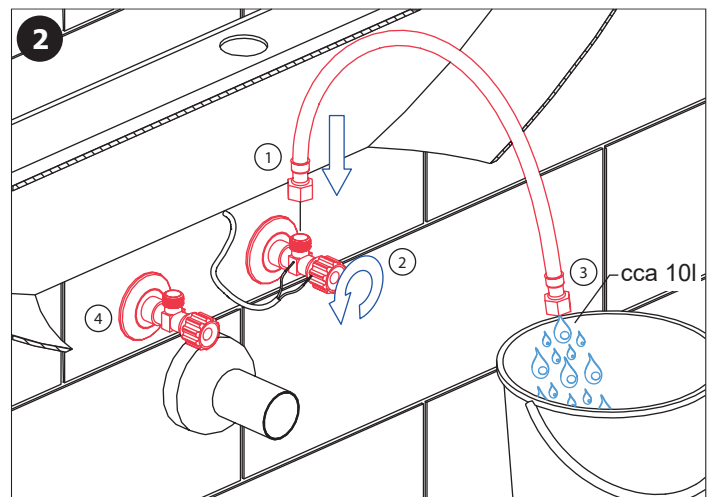
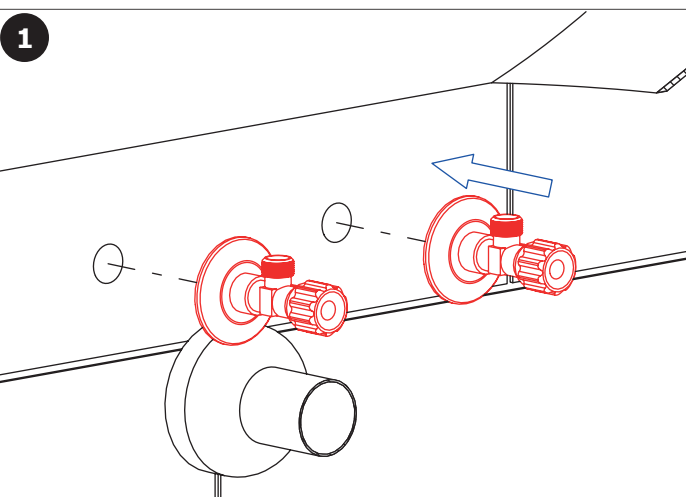
CS Montážní návod	RU Инструкция по монтажу	RO Instrucțiuni de montaj	NL Montage instructie
SK Montážny návod	DE Montageanleitung	ES Manual de instrucciones	LT Montavimo instrukcija
EN Mounting instructions	PL Instrukcja montażu	FR Notice de montage	

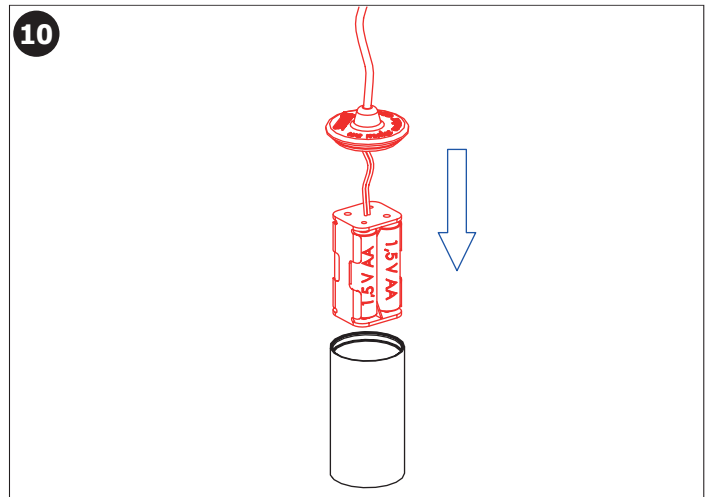
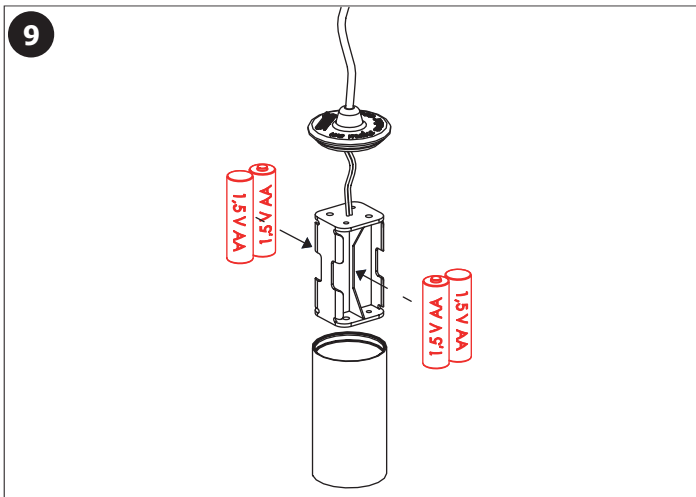
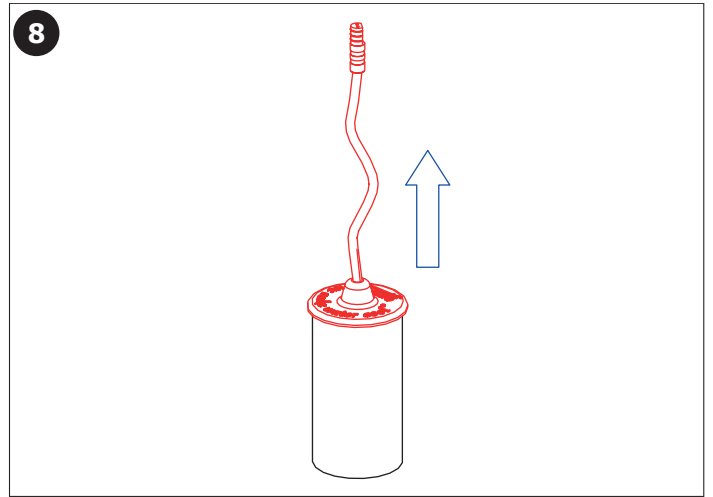
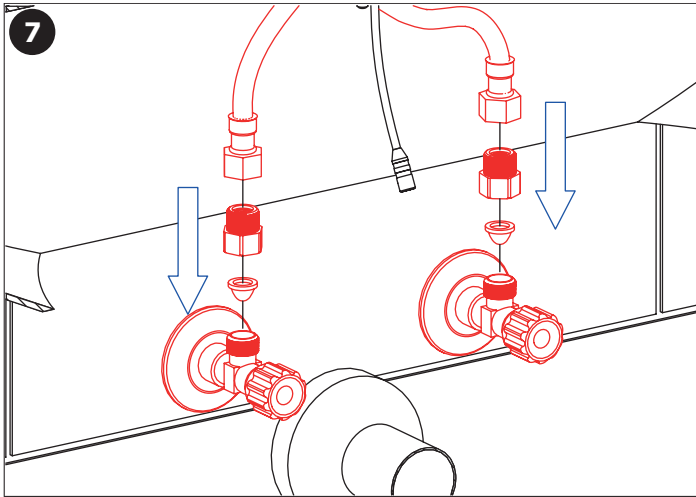
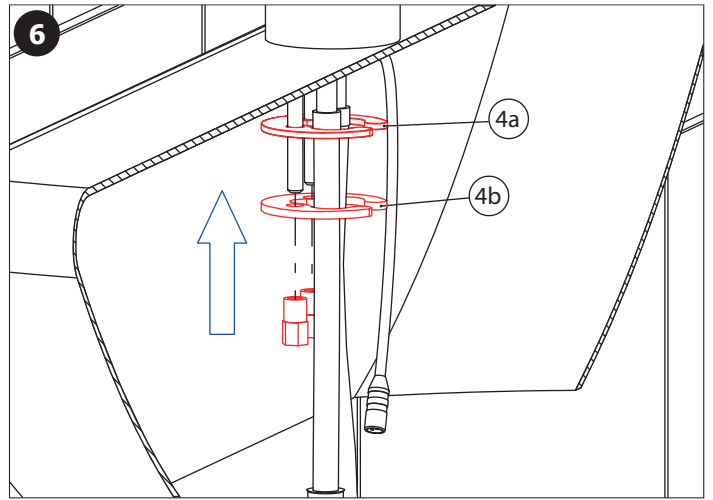
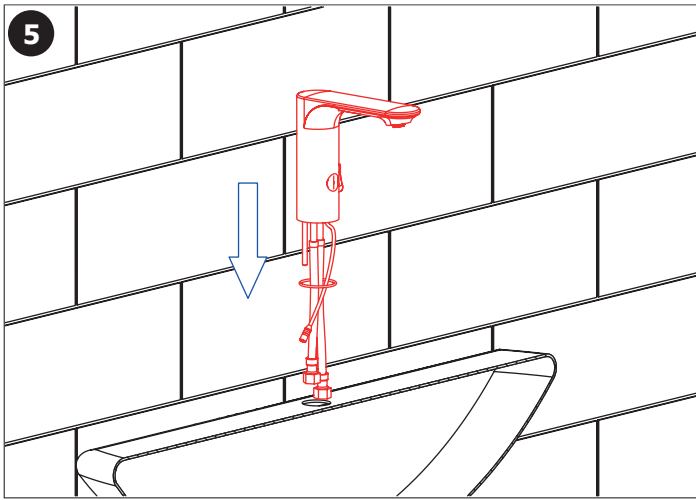
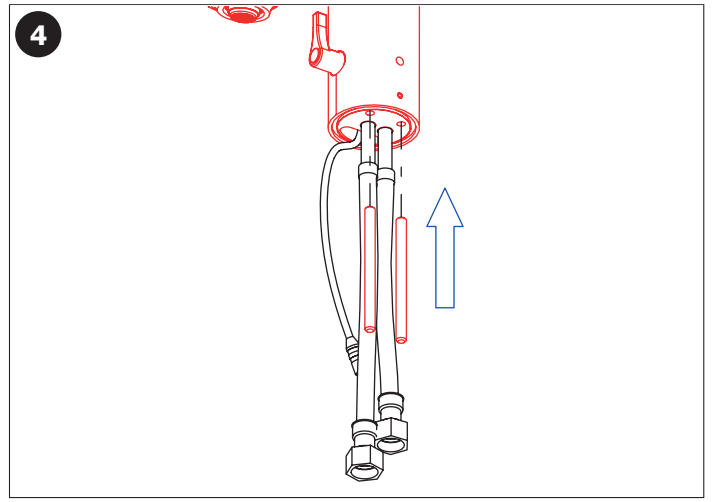
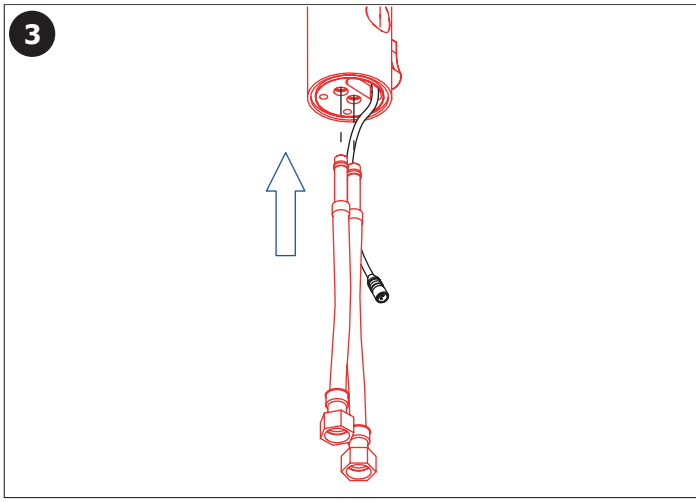
CS Specifikace dodávky	RU Спецификация поставки	RO Componente livrate	NL Leveringsomvang
SK Špecifikácia dodávky	DE Lieferumfang	ES Especificación de suministro	LT Tiekimo specifikacija
EN Supplied equipment	PL Specyfikacja dostawy	FR Equipements fournis	

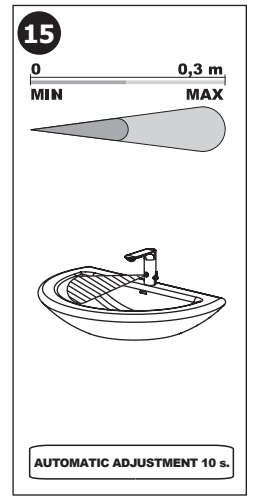
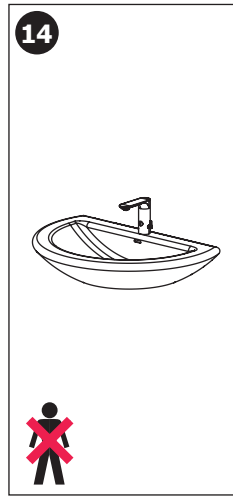
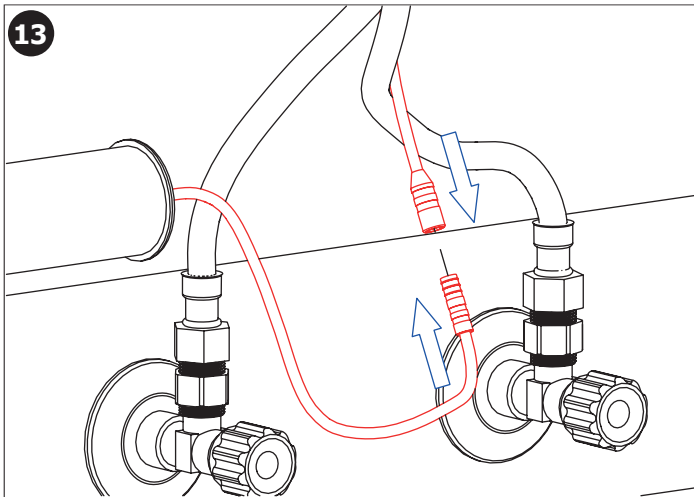
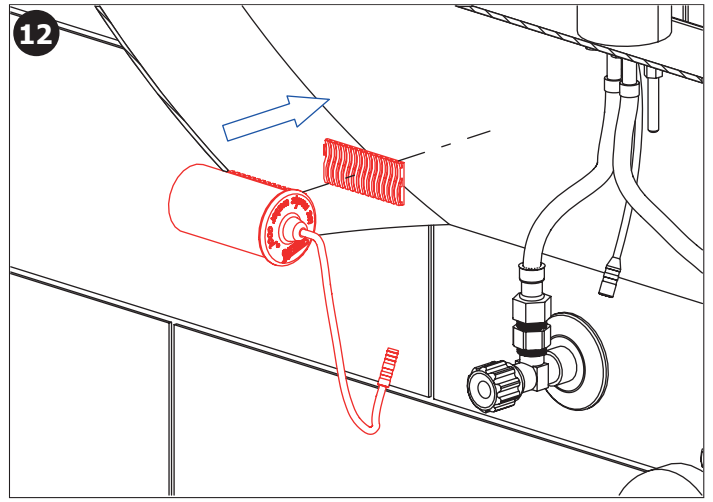
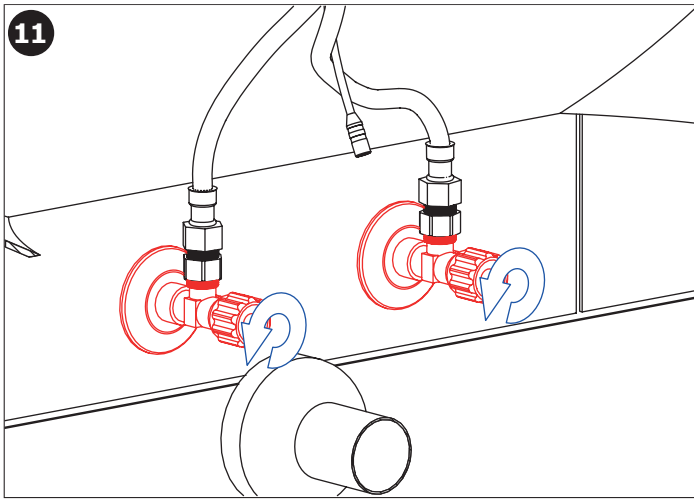
SLU 63B - Obj. č. (Code Nr.) - 03635  
 SLU 63VB - Obj. č. (Code Nr.) - 03637

Pozice / Position	Obj. číslo / Order num.	Počet / Quantity	Poznámky / Note
1	44554	2	
2	06360	1	
3	46480	2	
4	47107	1	SLU 63B
	48713	1	SLU 63VB
4a	-	1	guma / rubber
4b	-	1	kov / metal
5	46741	1	
6	46603	2	

CS Instalace	RU Схема включения и монтажа	RO Instalare	NL Installatie
SK Inštalácia	DE Installation	ES Instalación	LT Montavimo ir įjungimo schema
EN Installation	PL Instalacja	FR Installation	







<b>CS</b> Kontrola stavu napájecí baterie	<b>DE</b> Batteriezustandsanzeige	<b>FR</b> Contrôle de capacité de la Batterie
<b>SK</b> Kontrola stavu napájacej batérie	<b>PL</b> Kontrola stanu baterii zasilającej	<b>NL</b> Indicatie Batterij status
<b>EN</b> Battery capacity control	<b>RO</b> Controlul capacității bateriei	<b>LT</b> Maitinimo baterijos patikrinimas schema
<b>RU</b> Проверка состояния питающей батарейки	<b>ES</b> Control de la capacidad de la batería	

	INDIKACE INDICATION	ELEKTRONICKÝ SYSTÉM ELECTRONIC SYSTEM	VÝMĚNA BATERIE BATTERY EXCHANGE
<p>10 - 0 % kapacita / capacity</p>		ZAPNUT ON	DOPORUČENÁ RECOMMENDED
<p>0 % kapacita / capacity</p>		VYPNUT OFF	NEZBYTNĚ NUTNÁ NECESSARY

Doporučené příslušenství		CS
<b>SLA 36</b>	sada 4 ks alkalických baterií AA, 1,5 V, 2700 mAh	
<b>SLD 03</b>	universální dálkové ovládání	
<b>SLA 57A</b>	úsporný perlátor 3,8 l/min	
<b>SLA 57B</b>	úsporný perlátor 1,9 l/min	

Recommended accessories		EN
<b>SLA 36</b>	set of 4 pcs. of alkaline batteries AA type, 1,5 V, 2700 mAh	
<b>SLD 03</b>	universal remote control for setting of infra-red sensors	
<b>SLA 57A</b>	economical aerator 3,8 l/min	
<b>SLA 57B</b>	economical aerator 1,9 l/min	

<b>CS</b> Další informace	<b>RU</b> Дополнительны́е информаци́и	<b>RO</b> Mai multe informații urmează	<b>NL</b> Meer informatie
<b>SK</b> Ďalšie informácie	<b>DE</b> Weitere Informationen	<b>ES</b> Más información	<b>LT</b> Daugiau informacijos
<b>EN</b> More information	<b>PL</b> Więcej informacji	<b>FR</b> Plus d'information	<b>HU</b> További Információ

CS

Vzhľadom k možnosti zanesení ventilu nečistotami z vody je doporučeno provést 1x ročně kontrolu sítky elektromagnetického ventilu, dotažení šroubových spojů a dosadacích ploch konektorů. Po vybalení výrobku je nutné s obalem postupovat podle zákona o obalech. Výrobce ujišťuje, že na výrobek je vydáno prohlášení o shodě v souladu se zákonem č. 22/1997 Sb.

SK

Vzhľadom k možnosti zanesenia ventilu nečistotami z vody sa doporučuje previesť 1xročné kontrolu sítky elektromagnetického ventilu, dotiahnutia skrutkových spojov a dosadacích plôch konektorov. Po vybalení výrobku je potrebné s obalom postupovať podľa zákona o obaloch. Výrobca garantuje, že na výrobok je vydávané prehlásenie o shode v súlade so zákonom č. 22/1997 Sb.

EN

It is recommend to check up the sifter of electromagnetic valve once a year, because of there is a possibility that valve could be fouled up. Checking of tightening of screw connections and connectors contact surfaces is also recommend once a year. It is necessary to proceed according to the law about packaging material after unpacking of the product. Producer assures that this product has declaration of conformity in accordance with the regulation 73/23/EHS and 92/31/EHS.

RU

Учитывая возможность засорения вентиля грязью, приносимой водой, рекомендуется 1 раз в году выполнить контроль состояния сетки электромагнитного вентиля, дотянуть резьбовые соединения и зажимы коньекторов. Утилизация упаковочного материала должна производиться в соответствии с законом. Производитель подтверждает, что у этого изделия есть Декларация Соответствия в соответствии с нормами 73/23/EHS и 92/31/EHS.

DE

Wegen der Möglichkeit, daß Ventil mit Schmutz vom Wasser verstopft kann sein, wird empfohlen, 1-mal pro Jahr Kontrolle des Siebes des elektromagnetischen Ventils, Nachziehung der Schraubverbindungen und Aufsitzflächen der Anschlüsse durchführen. Dies ist erforderlich auf der Grundlage der gesetzlichen Bestimmungen für die Rücknahme und/oder Entsorgung von Verpackungsmaterial. Wir, SANELA spol. s r.o. erklären dass dieser Product ist in Übereinstimmung mit die nächste Norm: 73/23/EHS und 92/31/EHS.

PL

Ze względu na zanieczyszczenia znajdujące się w wodzie zaleca się przynajmniej 1x do roku przeprowadzić kontrolę stanu sitka w elektrozaworze, dokręcić śrubki na obudowie elektrozaworu i sprawdzić podłączenie konektorów. Po wypakowaniu urządzenia zaleca się postępować zgodnie z instrukcją obsługi. Producent posiada na swoje wyroby deklaracje zgodności na podstawie przepisu c.73/23/EHS i 92/31/EHS.

RO

Recomandăm curățirea fitrelor și a electrovalvei cel puțin o dată pe an, impuritățile din apă pot bloca electrovalva. Este recomandată și verificarea conexiunilor electrice, curățirea contactelor și strângerea șuruburilor. Gestionarea ambalajelor se va realiza conform legislației în vigoare. Producătorul garantează că aceste produse au declarații de conformitate care respectă reglementările 73/23/EHS și 92/31/EHS.

ES

Dada la posibilidad de obstrucción de la válvula por las impurezas del agua se recomienda llevar a cabo el control anual (una vez por año) del cedazo de la válvula de solenoide, el apretado de las conexiones de tornillo y las superficies del apoyo del conector. Después de desembalar el producto es necesario proceder con el embalaje en acuerdo con la ley de los embalajes. El productor asegura que este producto tiene declaración de conformidad de acuerdo con la ley núm. 73/23/EHS y 92/31/EHS.

FR

Il est recommandé de vérifier le tamis de l'électrovanne une fois par an, afin de vérifier que la membrane ne soit pas encrassée. La vérification du serrage des vis et des surfaces de contact des connecteurs est également recommandé une fois par an. Conformément à la loi, Il est nécessaire de se conformer à la procédure de déballage du produit. Le fabricant garantie que ce produit est en conformité avec la réglementation 73/23/EHS et 92/31/EHS.

NL

Het wordt aanbevolen om minimaal 1 x per jaar de bewegende delen van de kleppen te controleren en indien nodig schoon te maken. Ook is het verstandig om aansluiting en schroeven te controleren of deze nog vast zitten. Het is verplicht om de wet in acht te nemen betreffende het omgaan met verpakkingsmateriaal. De producten worden geleverd met een verklaring van overeenstemming met 73/23/EHS en 92/31/EHS.

LT

Kadangi ventilis gali užsiteršti vandenyje esančiais nešvarumais, patariame kartą per metus išvalyti elektromagnetinį ventiliį, patikrinti varžtelių įveržimą ir nuosėdas ant jungčių. Išpakavus produktą būtina laikytis taisyklių atsižvelgiant į medžiagą, iš kurios pagaminta pakuotė. Gamintojas garantuoja, kad šis produktas turi atitiktis deklaraciją pagal reglamentą 73/23/EHS ir 92/31/EHS.