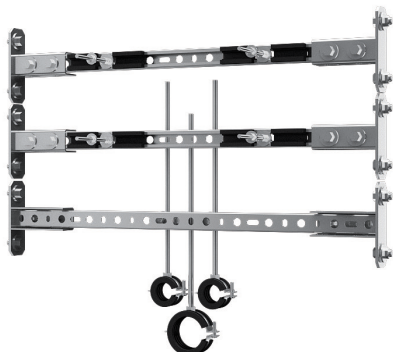
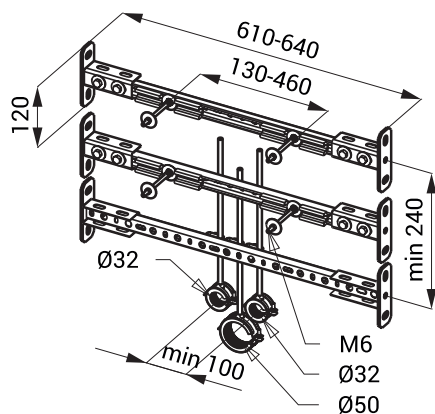


Vlastnosti

- je určen pro sádkartonové konstrukce
- je určen pro nerezové pisoáry se splachovačem v pisoáru nebo nerezová umyvadla
- možnost použití do osových vzdáleností CW profilů max. 640 mm (profil je možné krátit)
- povrchová úprava - žárově zinkovaná ocel
- připevnění k CW profilům pomocí šroubů s klasickými matkami
- montážní šrouby M6 a držák odpadu $\varnothing 32$ mm a $\varnothing 50$ mm



Rozměry



Specifikace dodávky

SLR 10 - obj. č. 08100 montážní rám pro nerezové pisoáry se splachovačem v pisoáru nebo nerezová umyvadla