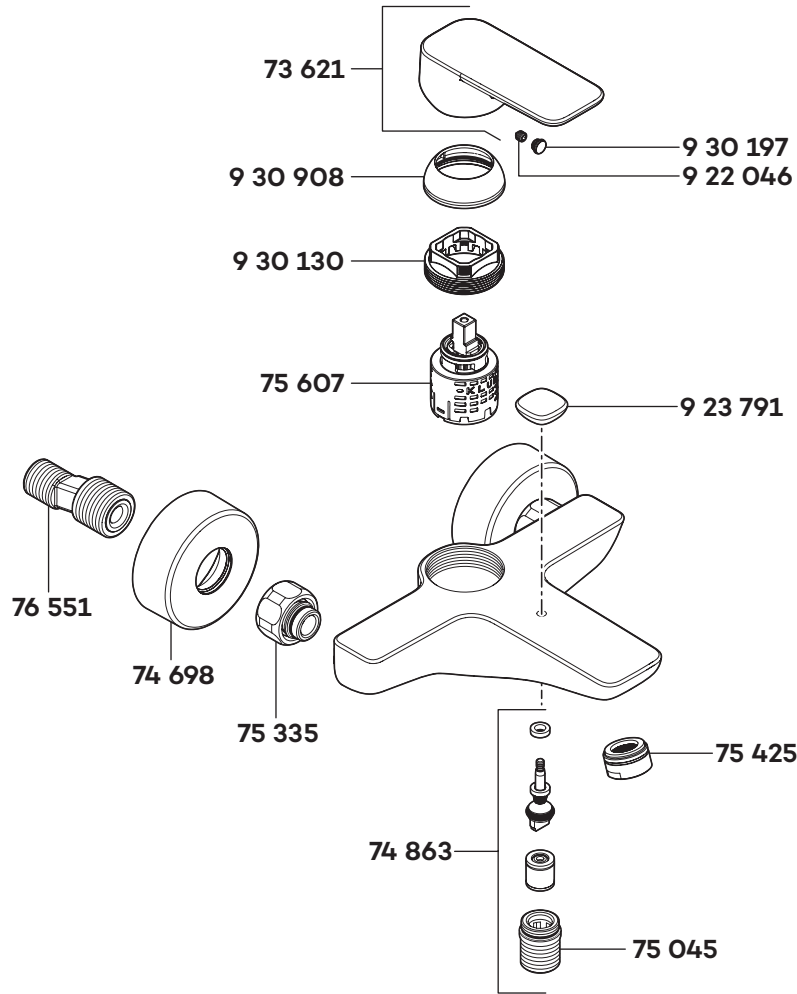


40681



A_4068175

| 40681 | Wannenfüll- und Brausearmatur DN 15 | bath and shower mixer DN 15 | bad-/douchemengkraan 1/2" |
|---------|--|-----------------------------------|------------------------------|
| 73 621 | Hebel PURE & STYLE | lever PURE & STYLE | greep voor PURE & STYLE |
| 74 698 | Rosette | wall flange | rozet |
| 74 863 | Umstellung | diverter | omstelling |
| 75 045 | Rückflussverhinderer | back flow preventer (check valve) | terugslagklep |
| 75 335 | Wandarmaturanschluss | wall-fitting connection | wandmengkraan aansluiting |
| 75 425 | Luftsprudler M 24 x 1/C | aerator M 24 x 1/C | perlator M 24 x 1/C |
| 75 607 | Steuereinheit | control units | besturingseenheid |
| 76 551 | S-Anschluss mit Schalldämpfer | S-connection with sound absorber | S-koppeling met geluiddemper |
| 922 046 | Gewindestift | threading lathe | inbus schroef |
| 923 791 | Umstellknopf | diverter knob | omstelknop |
| 930 130 | Spannschraube | screw | spanschroef |
| 930 197 | Markierungsstopfen | red/blue insert | markeringsstop |
| 930 908 | Abdeckkappe | cover cap | afdekkap |