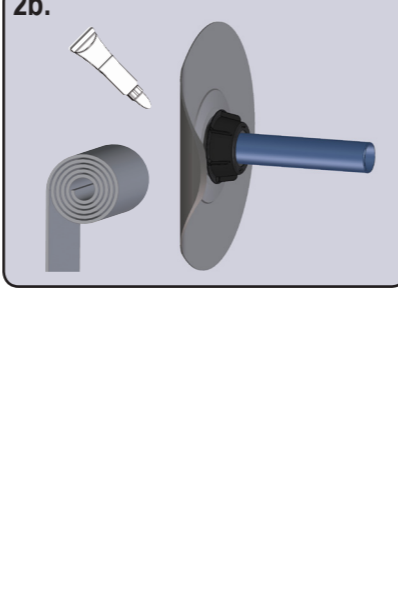
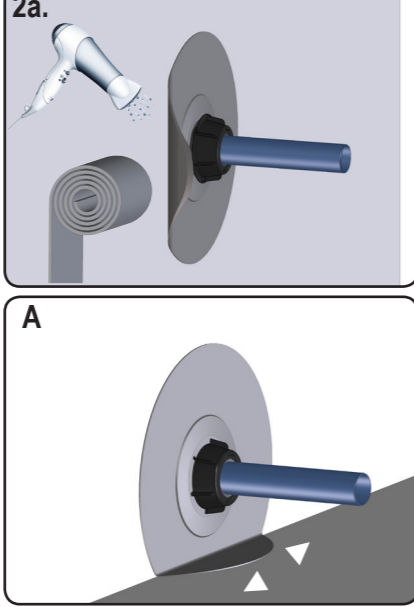
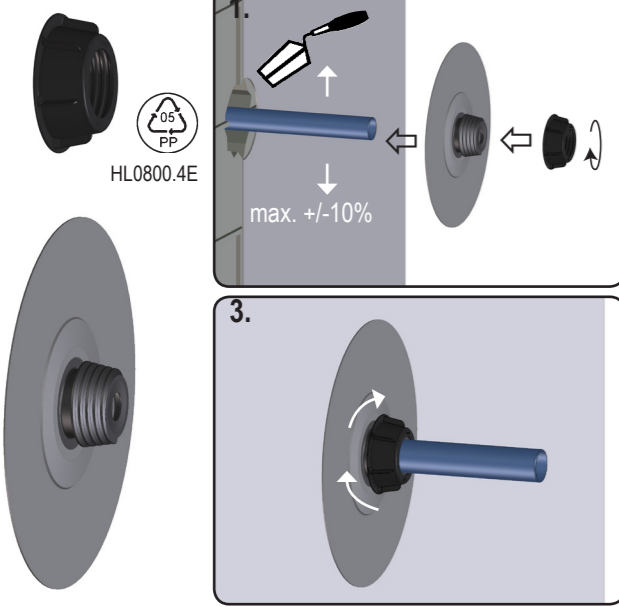
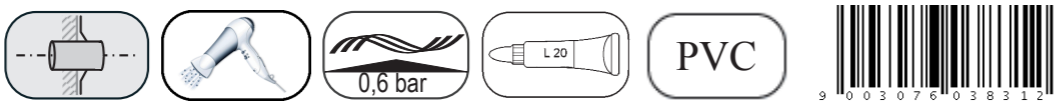


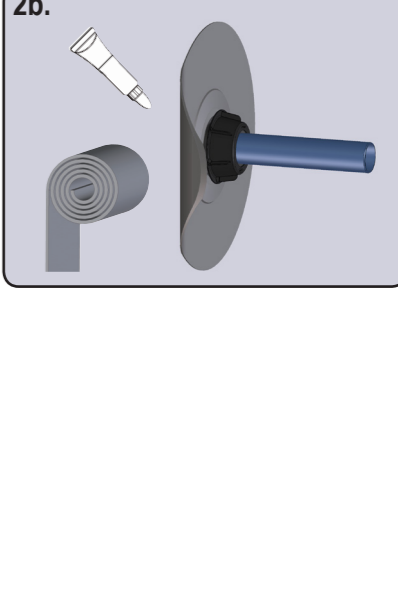
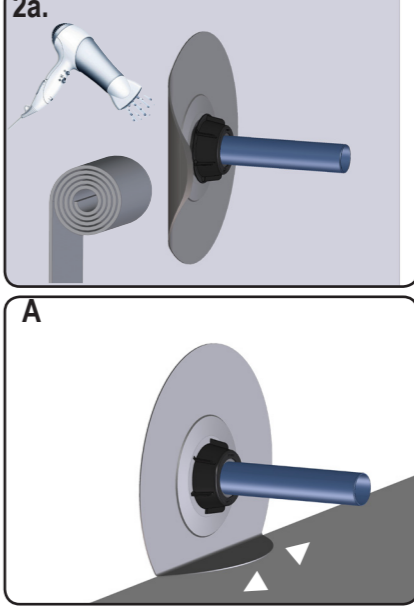
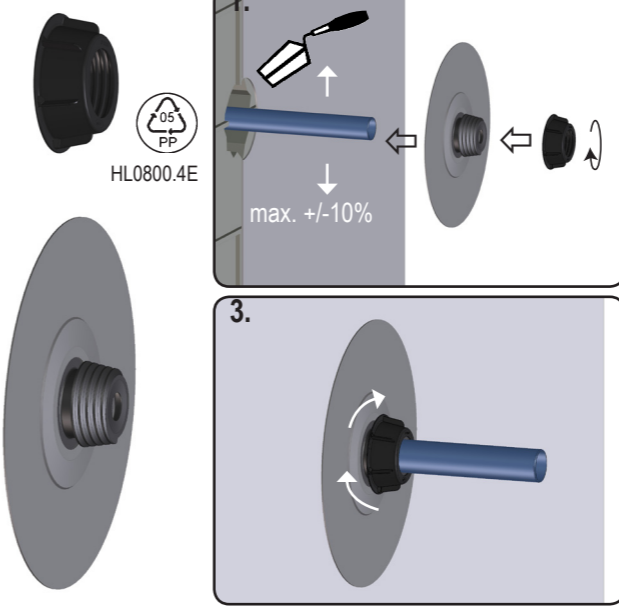
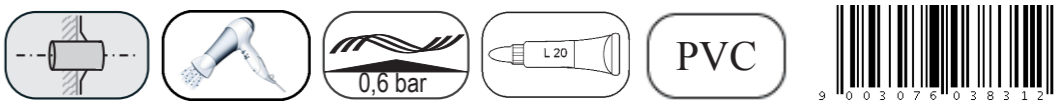
**HL800P/40-50 DN40-50**



**DE** Rohrdurchführung  
**IT** Condotto  
**GB** Pipe penetration collar  
**TR** Boru geçişi  
**CZ** Přechod pro vstup potrubí  
**HR** Cijevni prolaz  
**HU** Csőátvezetés  
**PL** Przejście dla rur  
**SLO** Cevni prehod  
**RO** Teavă de trecere  
**RUS** Подземный ввод трубопроводов  
**BUL** ПРЕХОДНИК ЗА ТРЪБИ

01.07.2014

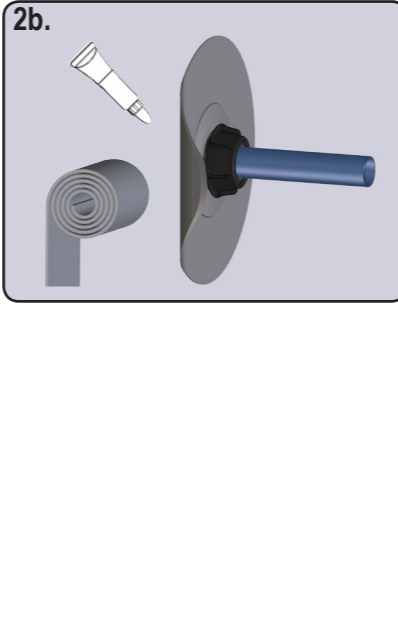
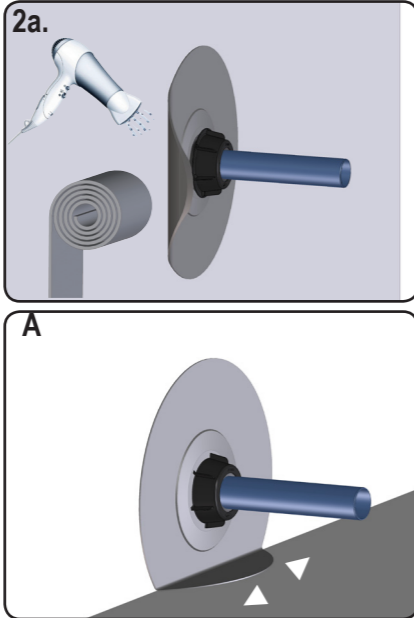
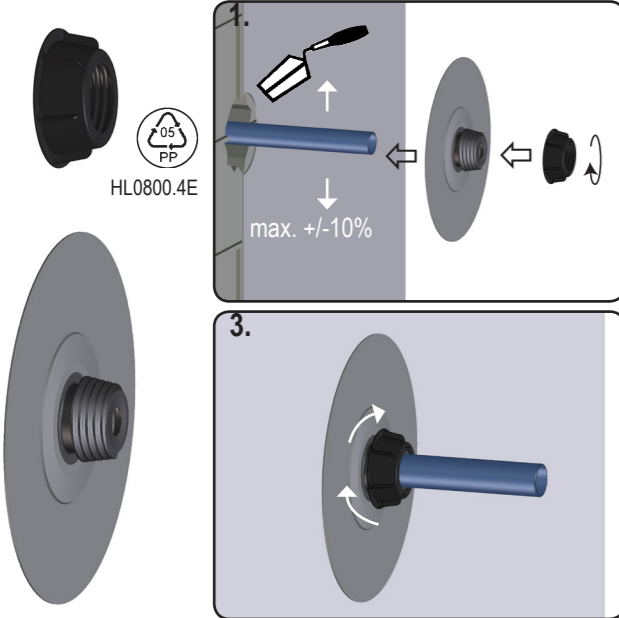
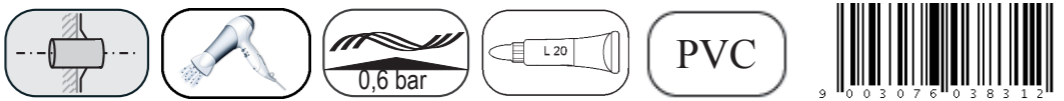
**HL800P/40-50 DN40-50**



**DE** Rohrdurchführung  
**IT** Condotto  
**GB** Pipe penetration collar  
**TR** Boru geçişi  
**CZ** Přechod pro vstup potrubí  
**HR** Cijevni prolaz  
**HU** Csőátvezetés  
**PL** Przejście dla rur  
**SLO** Cevni prehod  
**RO** Teavă de trecere  
**RUS** Подземный ввод трубопроводов  
**BUL** ПРЕХОДНИК ЗА ТРЪБИ

01.07.2014

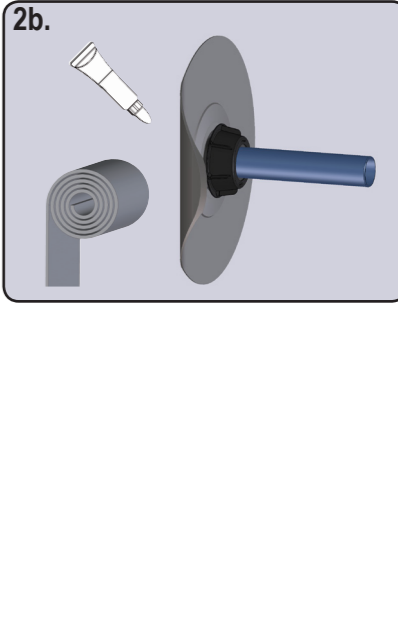
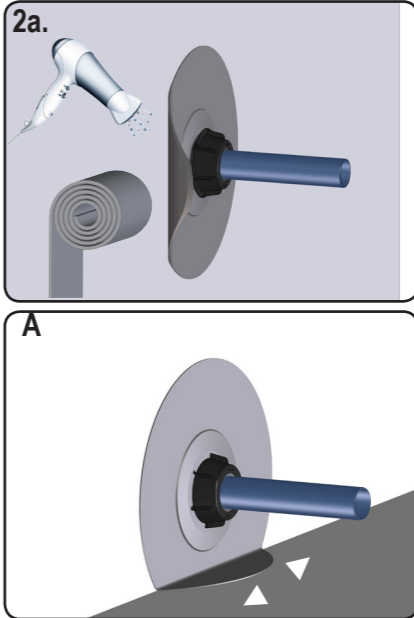
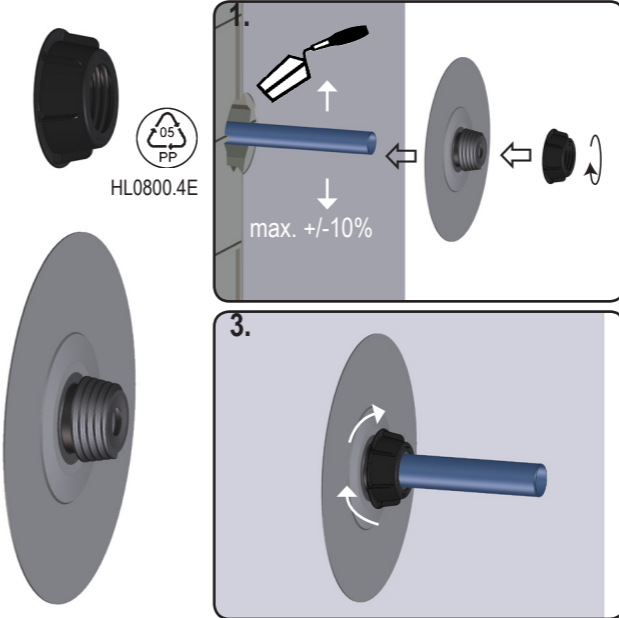
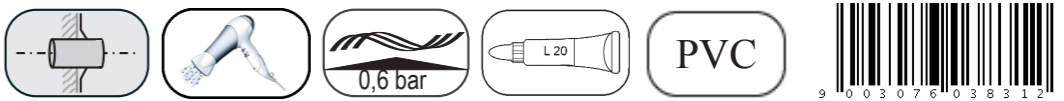
**HL800P/40-50 DN40-50**



**DE** Rohrdurchführung  
**IT** Condotto  
**GB** Pipe penetration collar  
**TR** Boru geçişi  
**CZ** Přechod pro vstup potrubí  
**HR** Cijevni prolaz  
**HU** Csőátvezetés  
**PL** Przejście dla rur  
**SLO** Cevni prehod  
**RO** Teavă de trecere  
**RUS** Подземный ввод трубопроводов  
**BUL** ПРЕХОДНИК ЗА ТРЪБИ

01.07.2014

**HL800P/40-50 DN40-50**



**DE** Rohrdurchführung  
**IT** Condotto  
**GB** Pipe penetration collar  
**TR** Boru geçişi  
**CZ** Přechod pro vstup potrubí  
**HR** Cijevni prolaz  
**HU** Csőátvezetés  
**PL** Przejście dla rur  
**SLO** Cevni prehod  
**RO** Teavă de trecere  
**RUS** Подземный ввод трубопроводов  
**BUL** ПРЕХОДНИК ЗА ТРЪБИ

01.07.2014