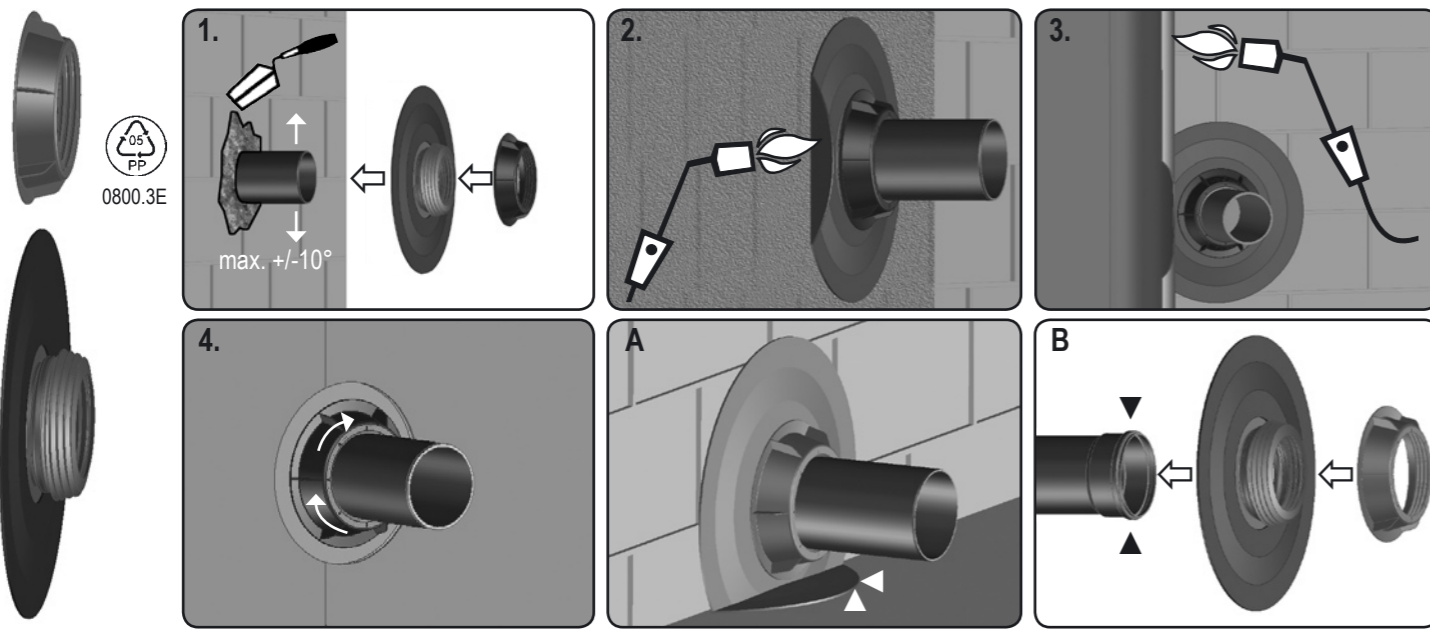


# HL800/125

DN125     9 003076 028276

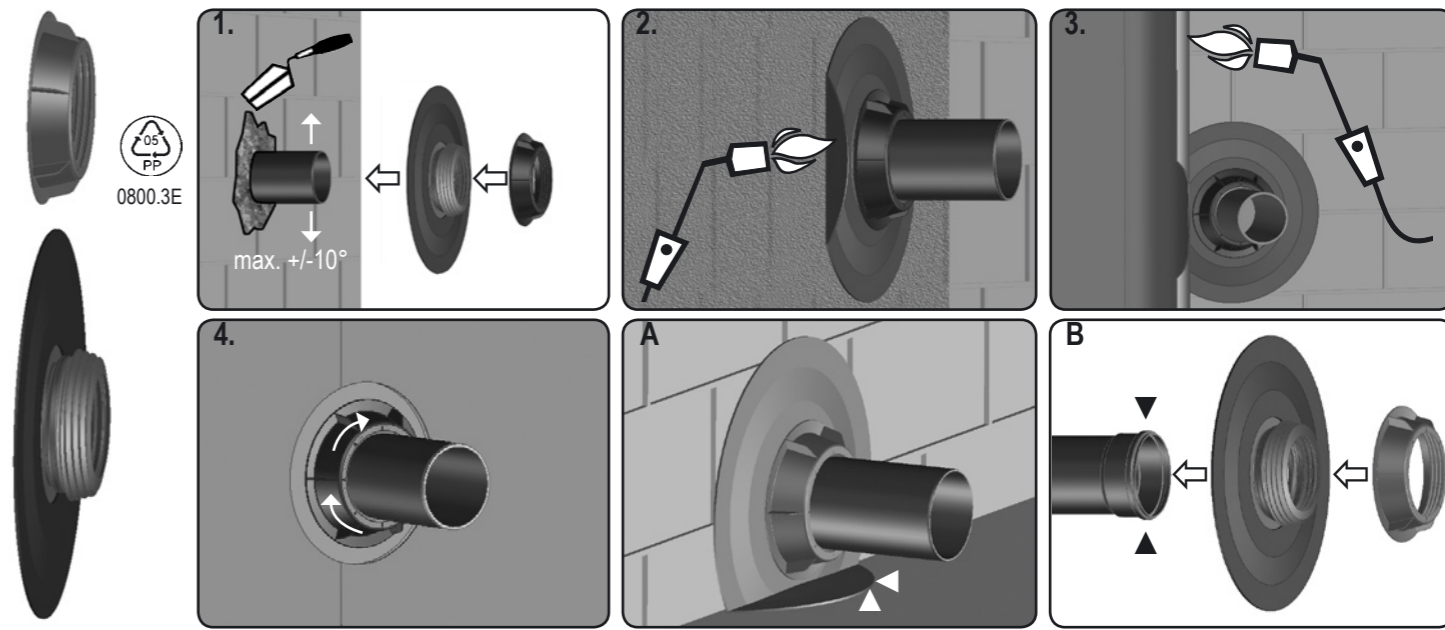


0800.3E 

**D** Rohrabdichtung **TR** Boru geçişi **H** Csőátörés szigetelés **RO** Teavă de trecere  
**I** Impermeabilizzazione per tubi **CZ/SK** Izolace pro vstup potrubí **PL** Przejście dla rur **PYC** Эластичная уплотнительная мембрана  
**GB** Pipe penetration collar **HR** Cijevni prolaz **SLO** Cevni prehod **BUL** УПЛЪТНИТЕЛ ЗА ТРЪБИ

# HL800/125

DN125     9 003076 028276

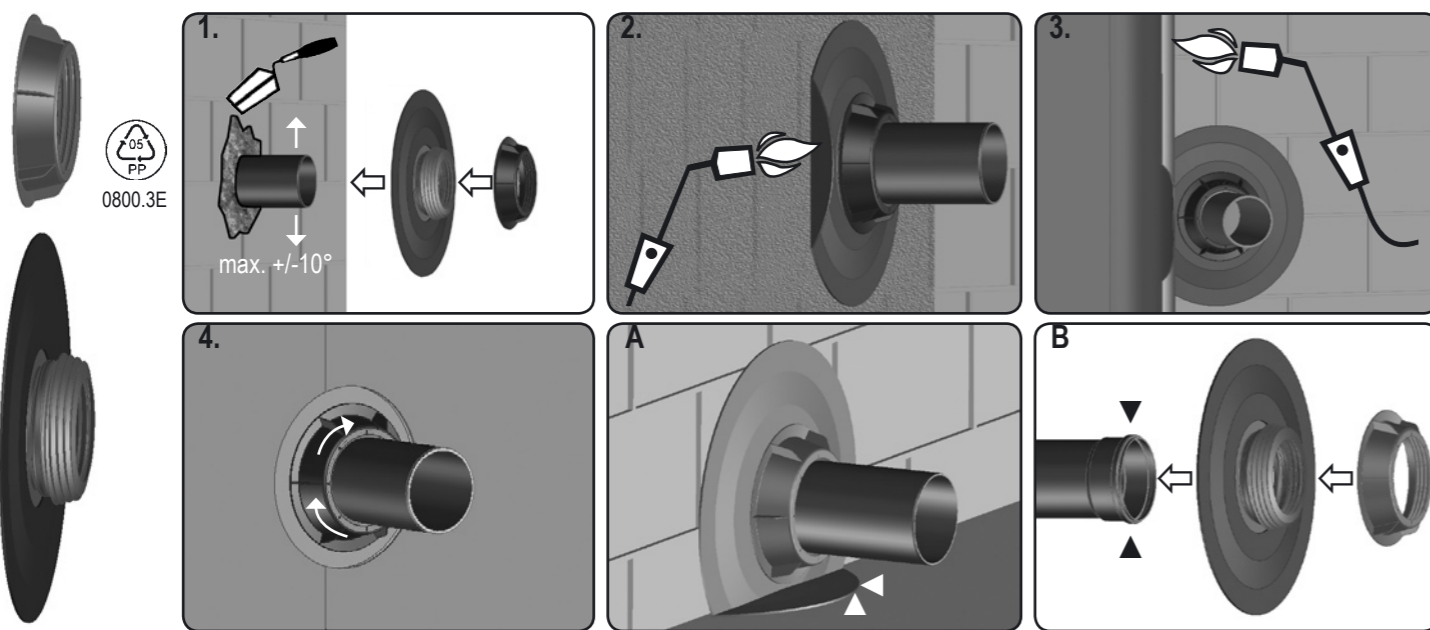


0800.3E 

**D** Rohrabdichtung **TR** Boru geçişi **H** Csőátörés szigetelés **RO** Teavă de trecere  
**I** Impermeabilizzazione per tubi **CZ/SK** Izolace pro vstup potrubí **PL** Przejście dla rur **PYC** Эластичная уплотнительная мембрана  
**GB** Pipe penetration collar **HR** Cijevni prolaz **SLO** Cevni prehod **BUL** УПЛЪТНИТЕЛ ЗА ТРЪБИ

# HL800/125

DN125     9 003076 028276

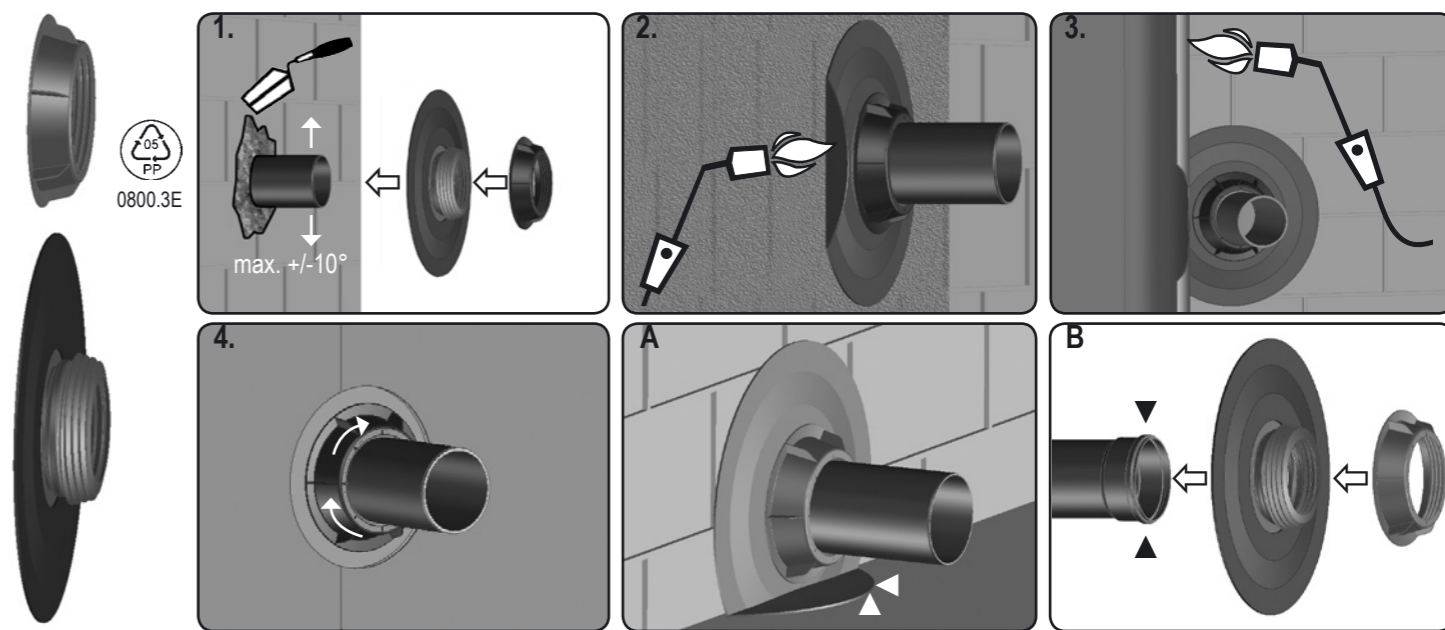


0800.3E 

**D** Rohrabdichtung **TR** Boru geçişi **H** Csőátörés szigetelés **RO** Teavă de trecere  
**I** Impermeabilizzazione per tubi **CZ/SK** Izolace pro vstup potrubí **PL** Przejście dla rur **PYC** Эластичная уплотнительная мембрана  
**GB** Pipe penetration collar **HR** Cijevni prolaz **SLO** Cevni prehod **BUL** УПЛЪТНИТЕЛ ЗА ТРЪБИ

# HL800/125

DN125     9 003076 028276



0800.3E 

**D** Rohrabdichtung **TR** Boru geçişi **H** Csőátörés szigetelés **RO** Teavă de trecere  
**I** Impermeabilizzazione per tubi **CZ/SK** Izolace pro vstup potrubí **PL** Przejście dla rur **PYC** Эластичная уплотнительная мембрана  
**GB** Pipe penetration collar **HR** Cijevni prolaz **SLO** Cevni prehod **BUL** УПЛЪТНИТЕЛ ЗА ТРЪБИ