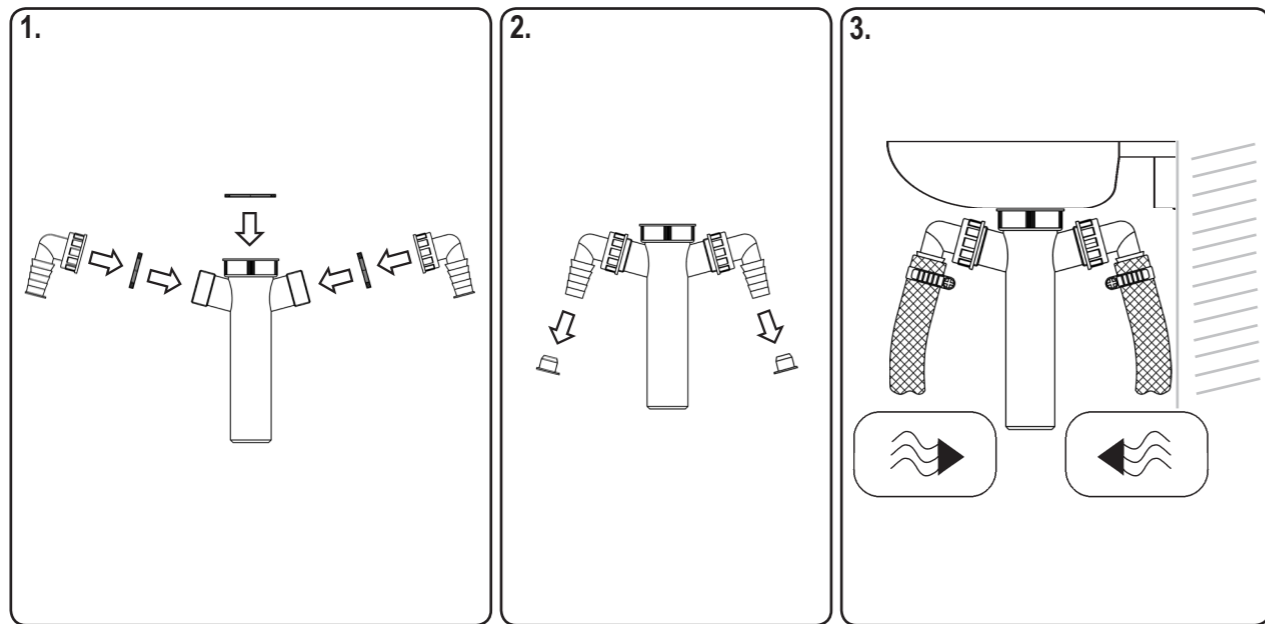
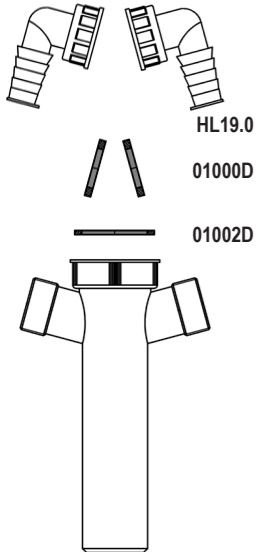
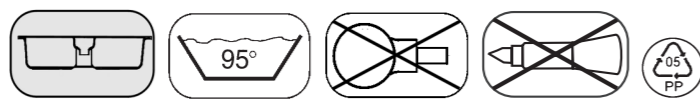


# HL13-2/40 DN40x6/4"



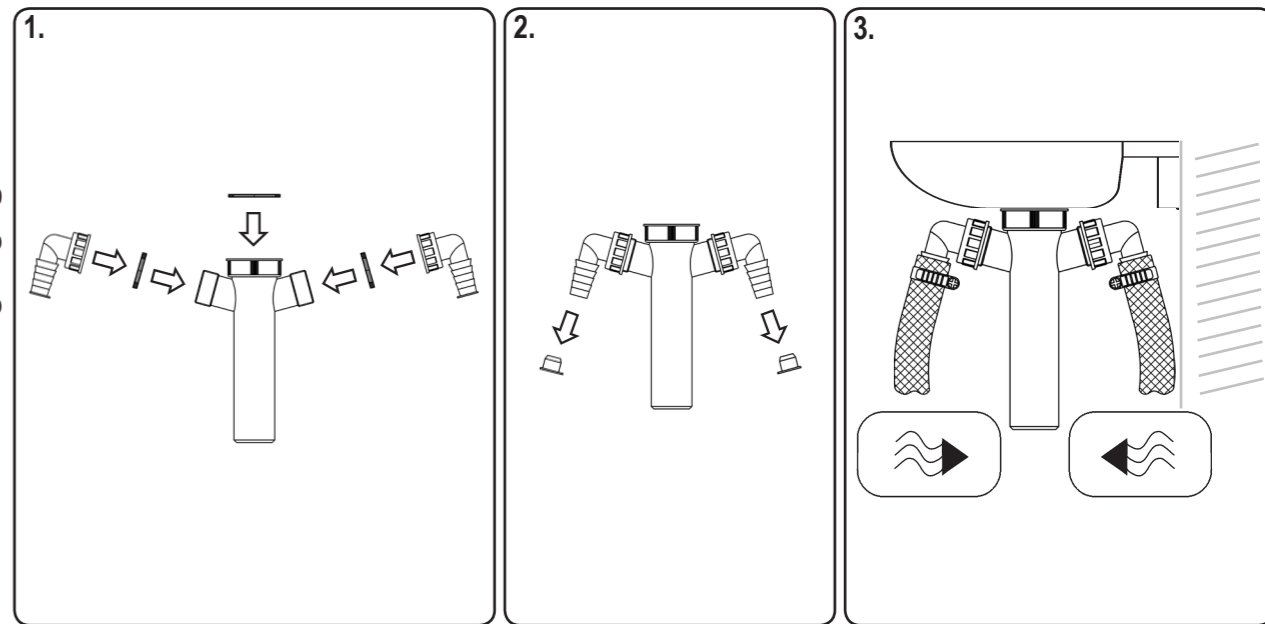
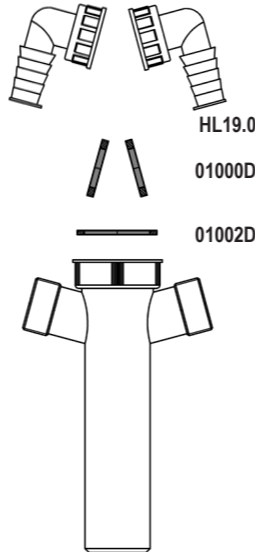
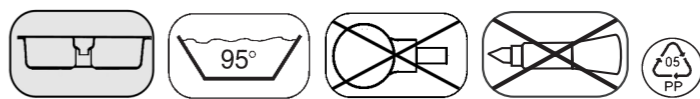
**D** TAUCHROHR  
**I** CANOTTO PER SIFONI  
**GB** INLET TUBE

**TR** UZATMALI BORU  
**CZ/SK** PONORNÁ  
**HR** POTOPNJA CIJEV

**H** ÖSSZEKÖTŐCSŐ  
**PL** RURKA ZANURZENIOWA  
**SLO** POTOPNJA CEV

**RO** TUB DN40 CU OLANDEZ 6/4"  
**РУС** ПАТРУБОК ДЛЯ СИФОНА  
**BUL** ПОТОПЯЕМА ТРЪБА

# HL13-2/40 DN40x6/4"



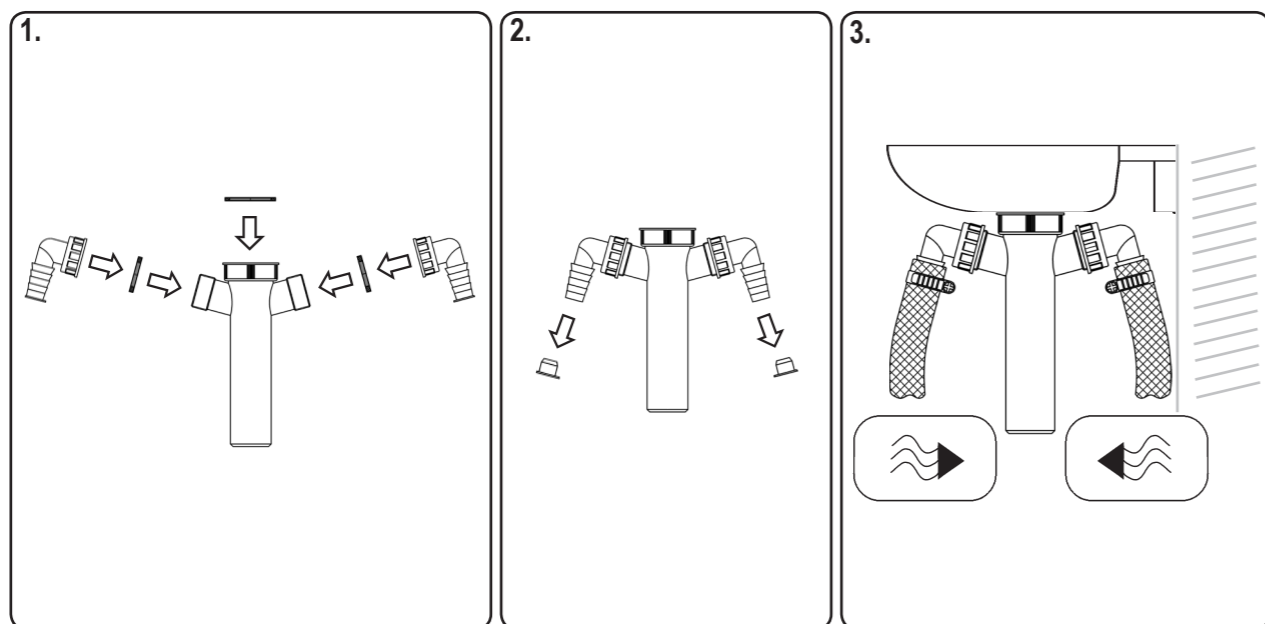
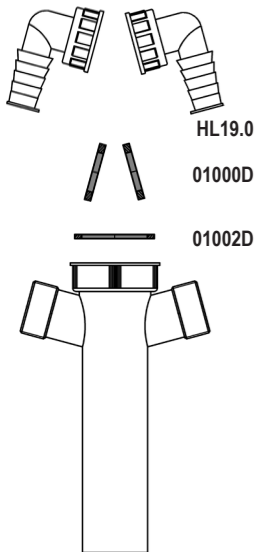
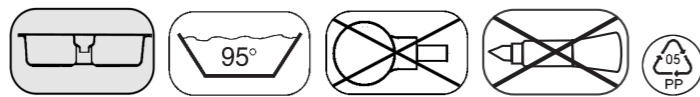
**D** TAUCHROHR  
**I** CANOTTO PER SIFONI  
**GB** INLET TUBE

**TR** UZATMALI BORU  
**CZ/SK** PONORNÁ  
**HR** POTOPNJA CIJEV

**H** ÖSSZEKÖTŐCSŐ  
**PL** RURKA ZANURZENIOWA  
**SLO** POTOPNJA CEV

**RO** TUB DN40 CU OLANDEZ 6/4"  
**РУС** ПАТРУБОК ДЛЯ СИФОНА  
**BUL** ПОТОПЯЕМА ТРЪБА

# HL13-2/40 DN40x6/4"



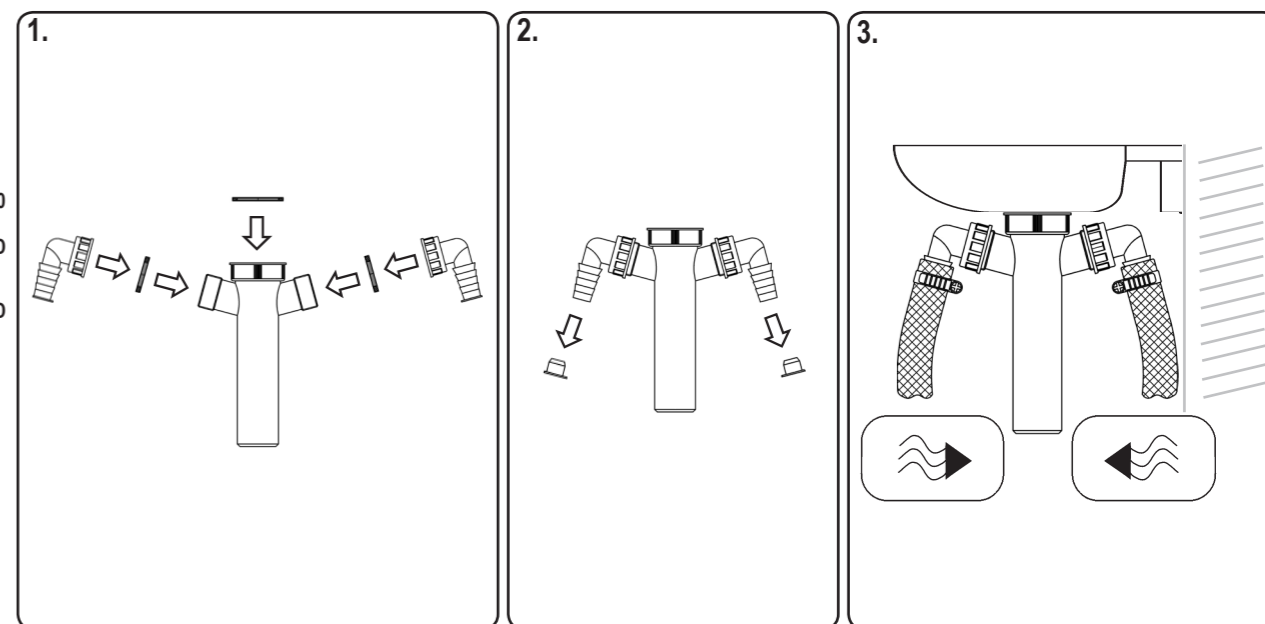
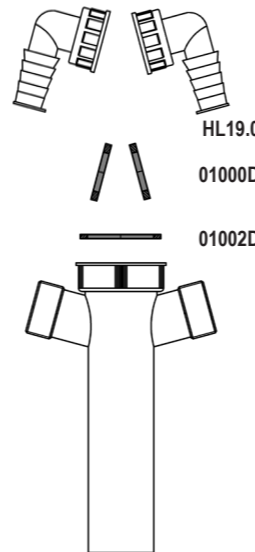
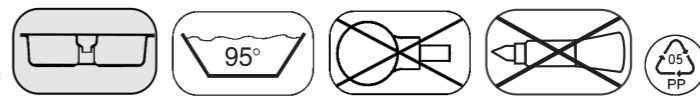
**D** TAUCHROHR  
**I** CANOTTO PER SIFONI  
**GB** INLET TUBE

**TR** UZATMALI BORU  
**CZ/SK** PONORNÁ  
**HR** POTOPNJA CIJEV

**H** ÖSSZEKÖTŐCSŐ  
**PL** RURKA ZANURZENIOWA  
**SLO** POTOPNJA CEV

**RO** TUB DN40 CU OLANDEZ 6/4"  
**РУС** ПАТРУБОК ДЛЯ СИФОНА  
**BUL** ПОТОПЯЕМА ТРЪБА

# HL13-2/40 DN40x6/4"



**D** TAUCHROHR  
**I** CANOTTO PER SIFONI  
**GB** INLET TUBE

**TR** UZATMALI BORU  
**CZ/SK** PONORNÁ  
**HR** POTOPNJA CIJEV

**H** ÖSSZEKÖTŐCSŐ  
**PL** RURKA ZANURZENIOWA  
**SLO** POTOPNJA CEV

**RO** TUB DN40 CU OLANDEZ 6/4"  
**РУС** ПАТРУБОК ДЛЯ СИФОНА  
**BUL** ПОТОПЯЕМА ТРЪБА