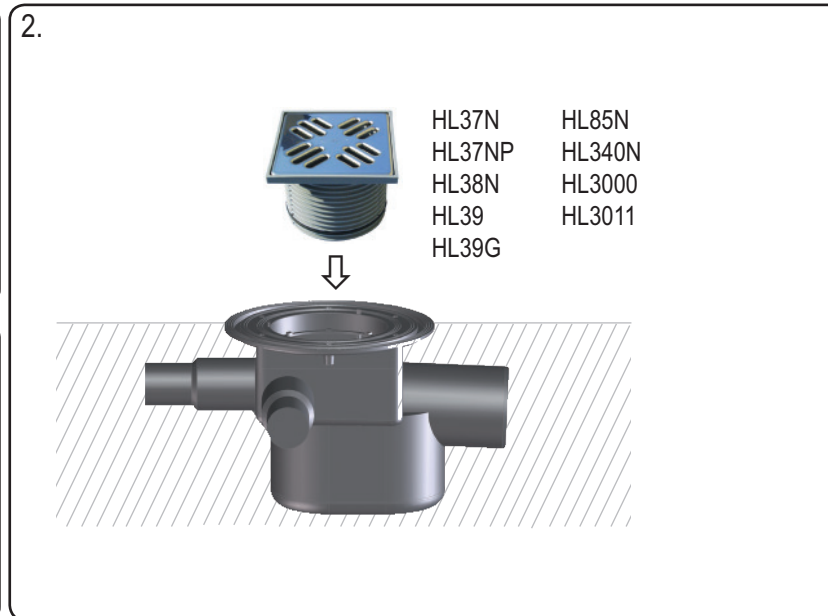
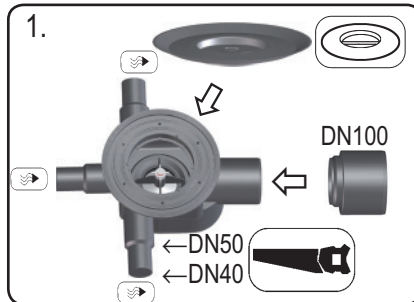
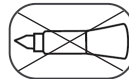
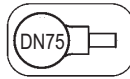
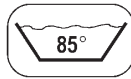
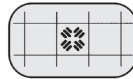


HL70K

1,12 l/s
DN75



D BODENABLAUF
I POZZETTI
GB FLOOR DRAIN

TR YER SÜZGEÇİ
CZ/SK PODLAHOVÁ VPUST
HR PODNI ODVOD

H PADLÓSZIFON
PL WPUST PODLOGOWY
SLO TALIN SIFON

RO SIFON DE PARDOSEALĂ
PYC ТРАП
BUL ПОДОВ СИФОН

02.12.2010