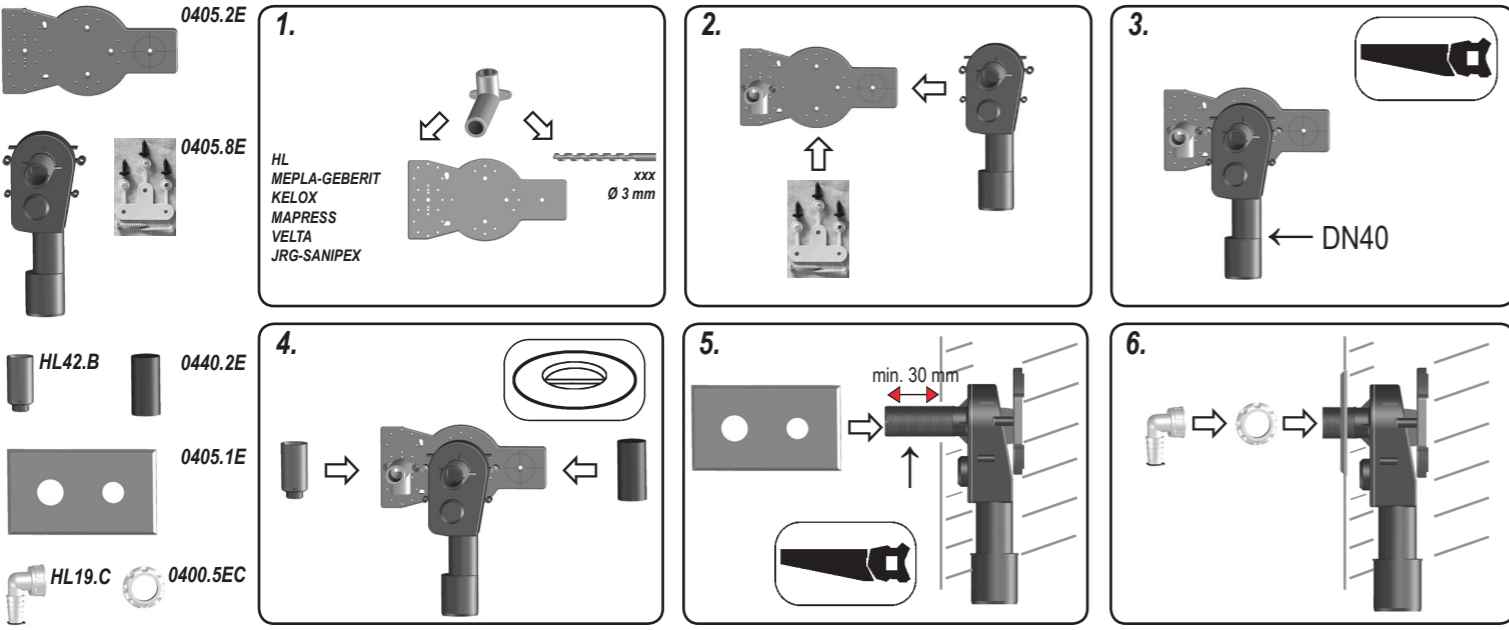


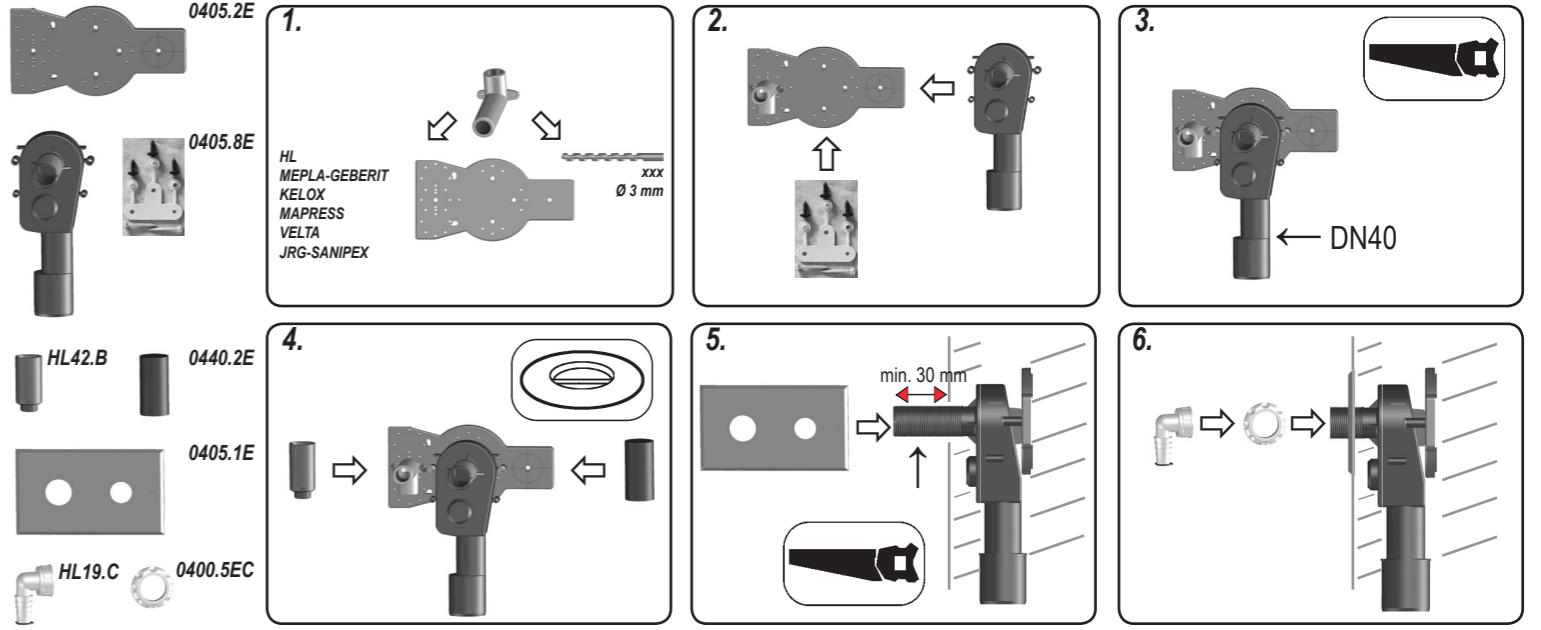
HL405ECO 0,38 l/s
DN40/50



D WASCHMASCHINENEINBAUSIFON **TR** ÇAMAŞIR MAKİNASI SIFONU
I SIFONE DA INCASSO PER LAVATRICE **CZ/SK** PODOMÍTKOVÁ ZÁPACHOVÁ
GB SIPHON TRAP FOR WASHINGMACHINES **HR** SIFON ZA PERILICU RUBLJA
H MOSÓGÉPSZIFON FALBA SÜLLYESZTVE **PL** SYFON PODTYNKOWY DO
RO SIFON PT. MASINĂ DE SPĂLAT **PYC** СИФОН ДЛЯ СТИРАЛЬНЫХ
SLO SIFON ZA PS IN PODOBNO **BUL** СИФОН ЗА ВГРАЖДАНЕ ЗА
 ПЕРАЛНИЯ

16.01.2017

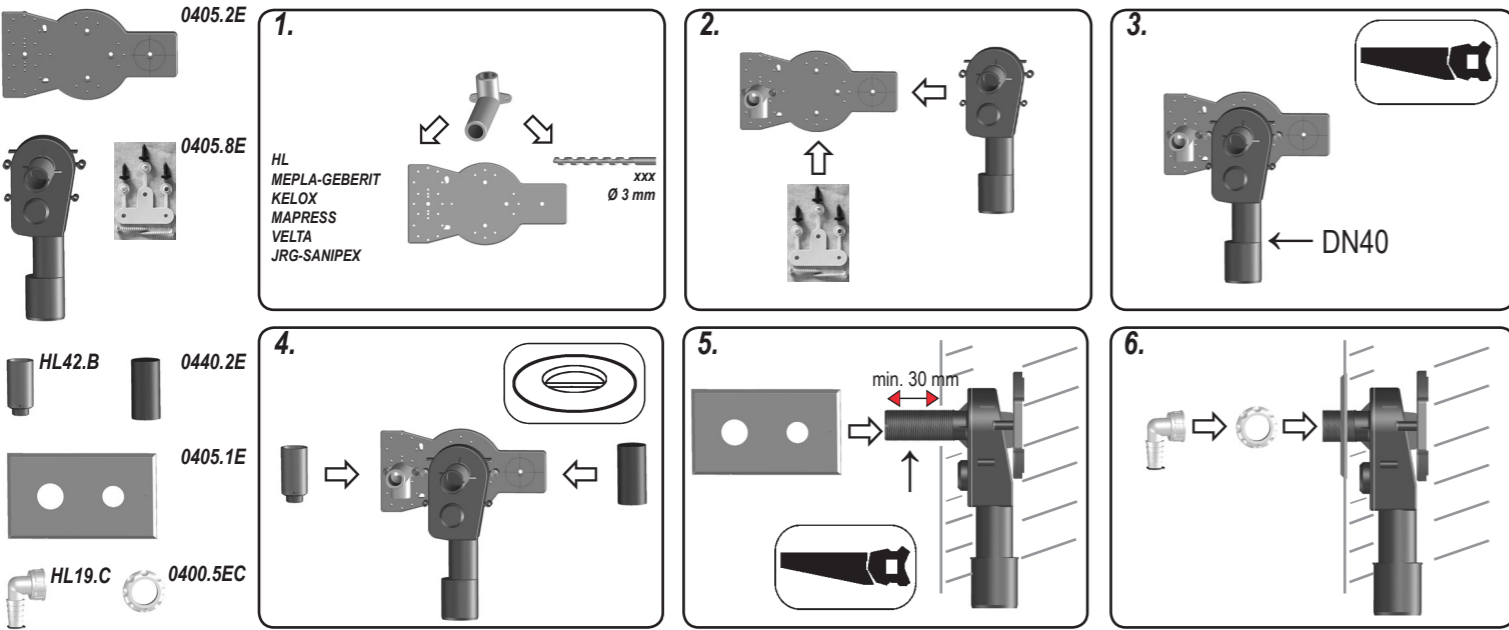
HL405ECO 0,38 l/s
DN40/50



D WASCHMASCHINENEINBAUSIFON **TR** ÇAMAŞIR MAKİNASI SIFONU
I SIFONE DA INCASSO PER LAVATRICE **CZ/SK** PODOMÍTKOVÁ ZÁPACHOVÁ
GB SIPHON TRAP FOR WASHINGMACHINES **HR** SIFON ZA PERILICU RUBLJA
H MOSÓGÉPSZIFON FALBA SÜLLYESZTVE **PL** SYFON PODTYNKOWY DO
RO SIFON PT. MASINĂ DE SPĂLAT **PYC** СИФОН ДЛЯ СТИРАЛЬНЫХ
SLO SIFON ZA PS IN PODOBNO **BUL** СИФОН ЗА ВГРАЖДАНЕ ЗА
 ПЕРАЛНИЯ

16.01.2017

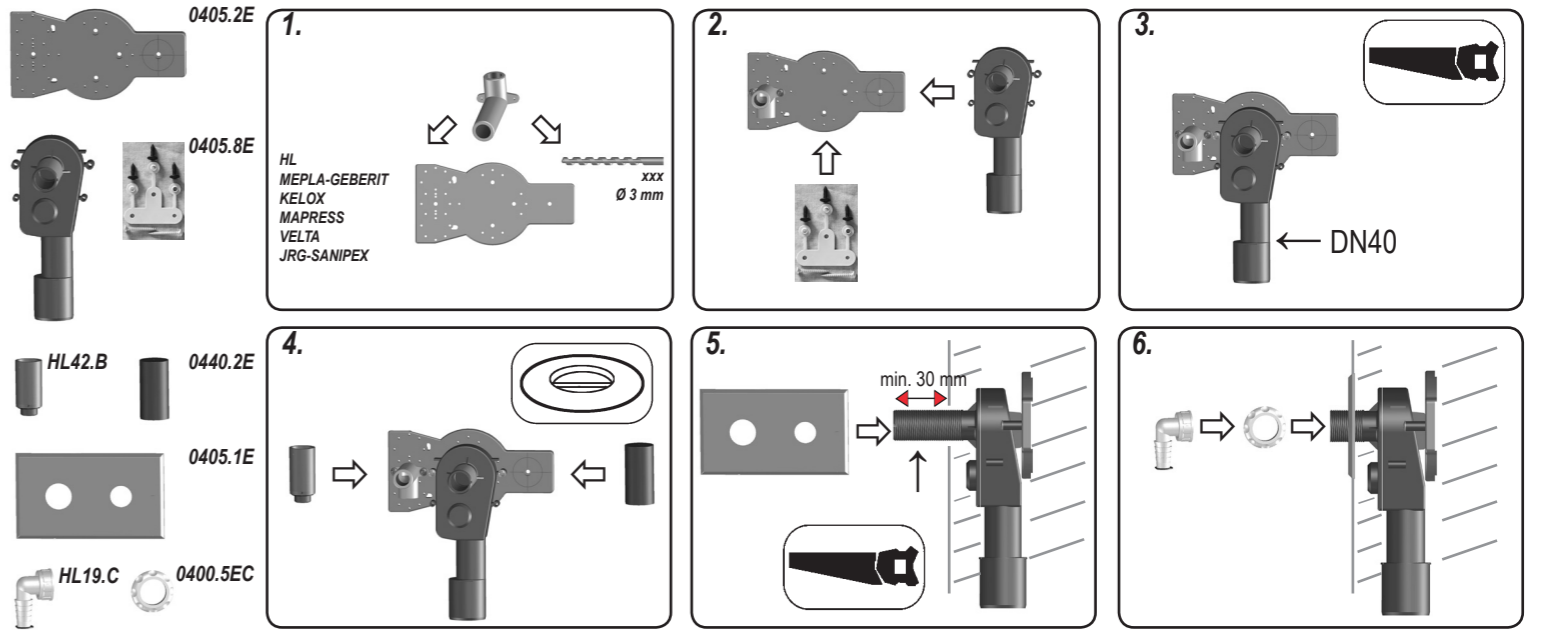
HL405ECO 0,38 l/s
DN40/50



D WASCHMASCHINENEINBAUSIFON **TR** ÇAMAŞIR MAKİNASI SIFONU
I SIFONE DA INCASSO PER LAVATRICE **CZ/SK** PODOMÍTKOVÁ ZÁPACHOVÁ
GB SIPHON TRAP FOR WASHINGMACHINES **HR** SIFON ZA PERILICU RUBLJA
H MOSÓGÉPSZIFON FALBA SÜLLYESZTVE **PL** SYFON PODTYNKOWY DO
RO SIFON PT. MASINĂ DE SPĂLAT **PYC** СИФОН ДЛЯ СТИРАЛЬНЫХ
SLO SIFON ZA PS IN PODOBNO **BUL** СИФОН ЗА ВГРАЖДАНЕ ЗА
 ПЕРАЛНИЯ

16.01.2017

HL405ECO 0,38 l/s
DN40/50



D WASCHMASCHINENEINBAUSIFON **TR** ÇAMAŞIR MAKİNASI SIFONU
I SIFONE DA INCASSO PER LAVATRICE **CZ/SK** PODOMÍTKOVÁ ZÁPACHOVÁ
GB SIPHON TRAP FOR WASHINGMACHINES **HR** SIFON ZA PERILICU RUBLJA
H MOSÓGÉPSZIFON FALBA SÜLLYESZTVE **PL** SYFON PODTYNKOWY DO
RO SIFON PT. MASINĂ DE SPĂLAT **PYC** СИФОН ДЛЯ СТИРАЛЬНЫХ
SLO SIFON ZA PS IN PODOBNO **BUL** СИФОН ЗА ВГРАЖДАНЕ ЗА
 ПЕРАЛНИЯ

16.01.2017