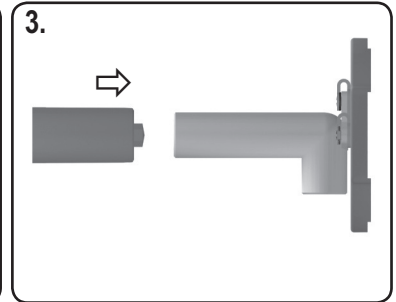
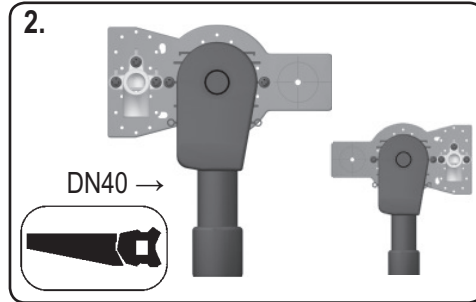
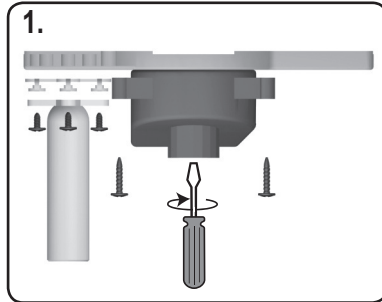
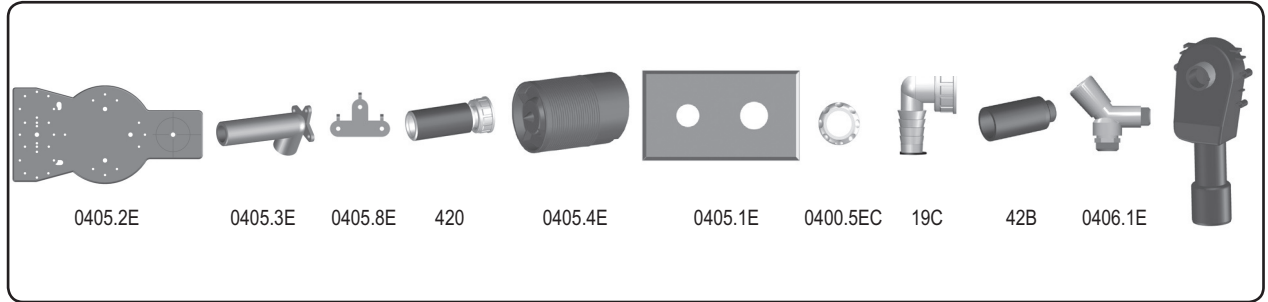
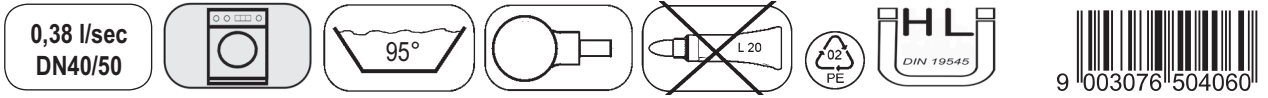


# HL406

Seite 1/2



**D** WASCHMASCHINENEINBAUSIFON  
**I** SIFONE DA INCASSO PER LAVATRICE  
**GB** SIFON TRAP FOR WASHINGMACHINES

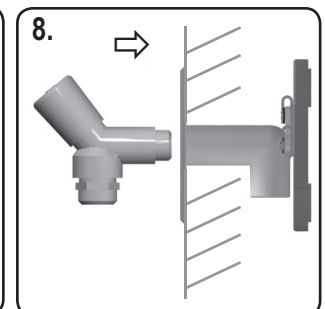
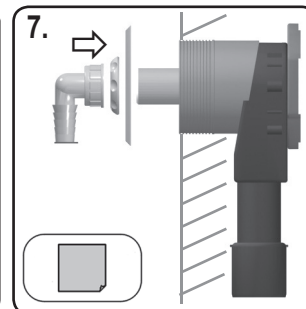
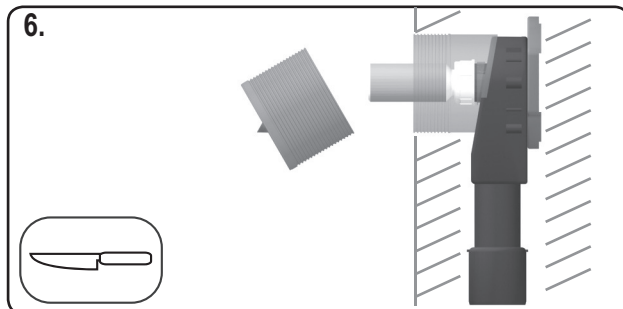
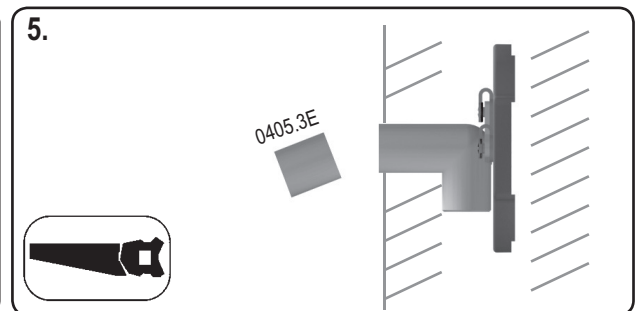
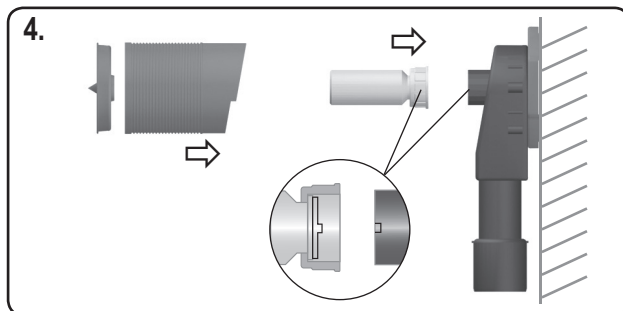
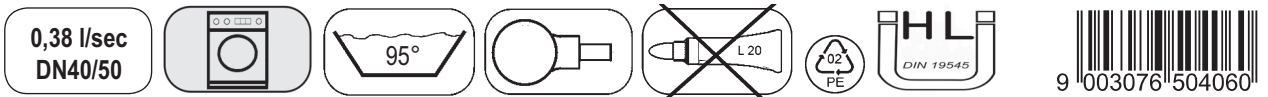
**TR** ÇAMAŞIR MAKİNASI SIFONU  
**CZ/SK** PODOMÍTKOVÁ ZÁPACHOVÁ  
**HR** SIFON ZA PERILICU RUBLJA

**H** MOSÓGÉPSZIFON FALBA SÜLLYESZTVE  
**PL** SYFON PODTYNKOWY DO  
**SLO** SIFON ZA PS IN PODOBNO

**RO** SIFON PT. MASINĂ DE SPĂLAT  
**PL** SYFON PODTYNKOWY DO  
**BUL** СИФОН ЗА ВГРАЖДАНЕ ЗА ПЕРАЛИЯ

# HL406

Seite 2/2



**D** WASCHMASCHINENEINBAUSIFON  
**I** SIFONE DA INCASSO PER LAVATRICE  
**GB** SIFON TRAP FOR WASHINGMACHINES

**TR** ÇAMAŞIR MAKİNASI SIFONU  
**CZ/SK** PODOMÍTKOVÁ ZÁPACHOVÁ  
**HR** SIFON ZA PERILICU RUBLJA

**H** MOSÓGÉPSZIFON FALBA SÜLLYESZTVE  
**PL** SYFON PODTYNKOWY DO  
**SLO** SIFON ZA PS IN PODOBNO

**RO** SIFON PT. MASINĂ DE SPĂLAT  
**PL** SYFON PODTYNKOWY DO  
**BUL** СИФОН ЗА ВГРАЖДАНЕ ЗА ПЕРАЛИЯ