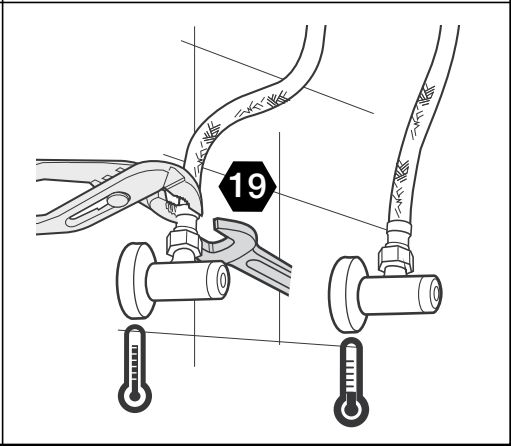
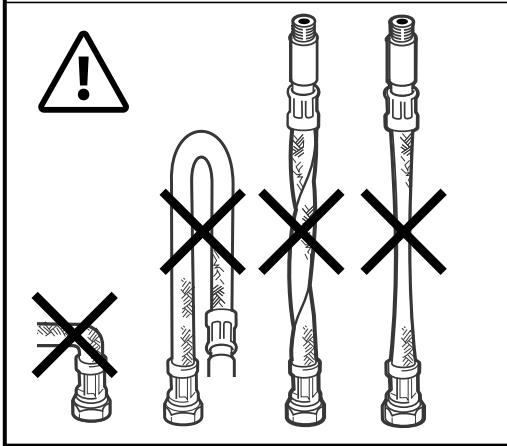
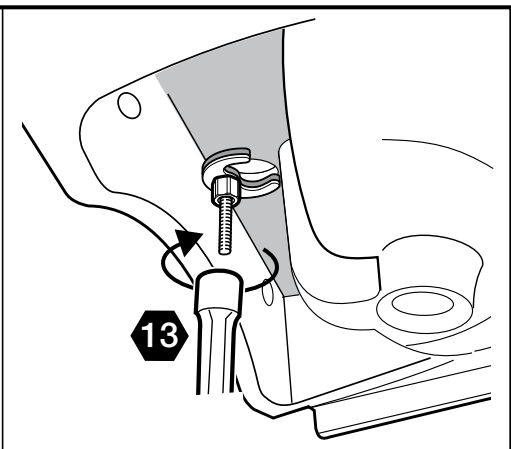
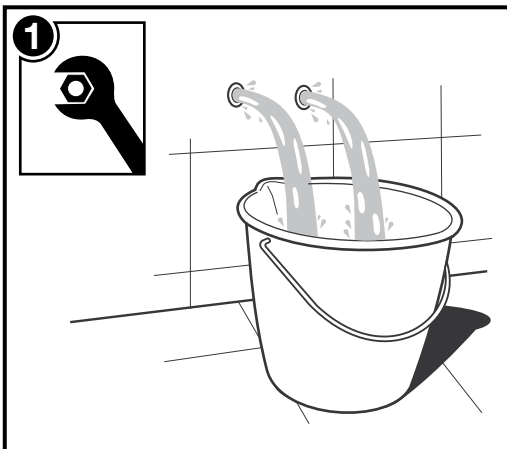




Roca

NAIA

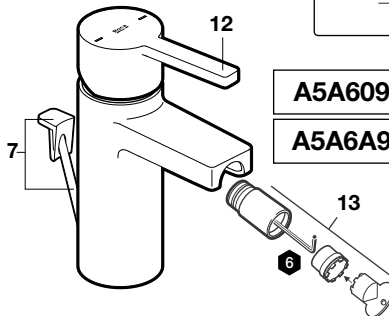
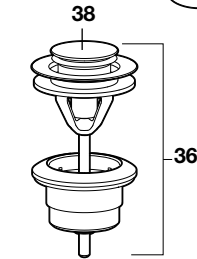
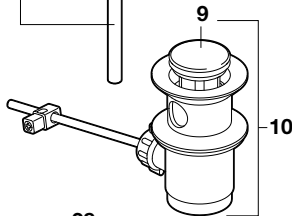
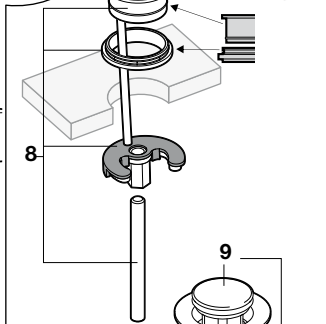
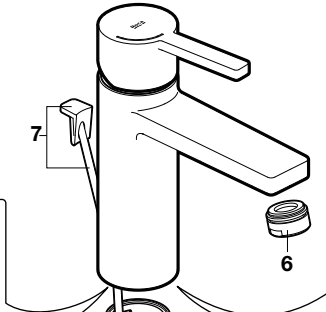
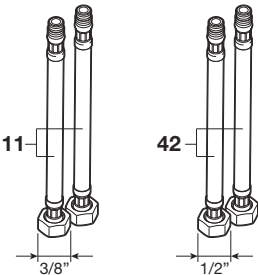
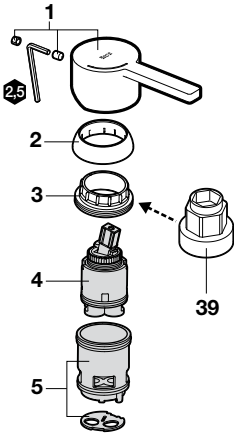
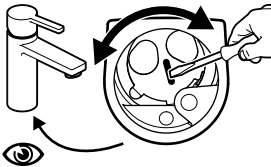




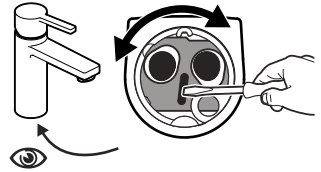
P	P bar	MAX 10	
P	P bar	5 MAX MIN 1	3 2
T	°C	80 MAX.	65 50
Q (3 bar)	l/min	8 5	20



- A5A3096
- A5A3196
- A5A3296
- A5A3396
- A5A3A96

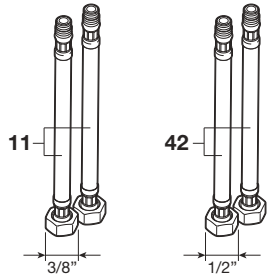
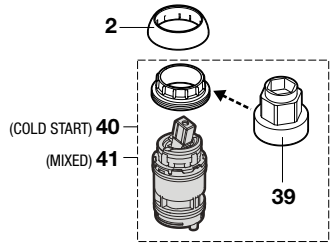


- A5A6096
- A5A6A96



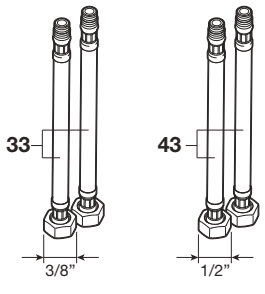
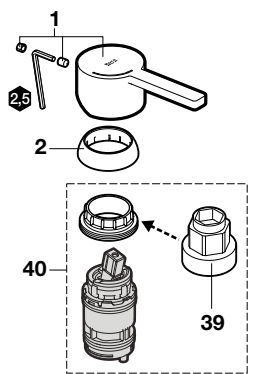
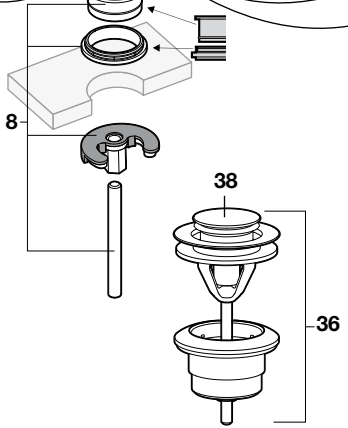
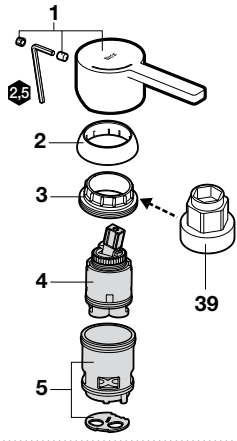
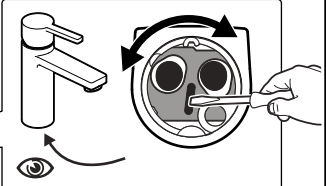
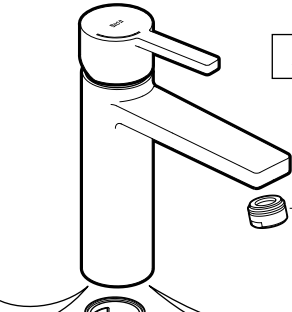
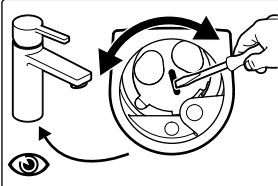
- A5A3096
- A5A3196
- A5A3296
- A5A3396
- A5A3A96

- A5A3096..M
- A5A3296..M

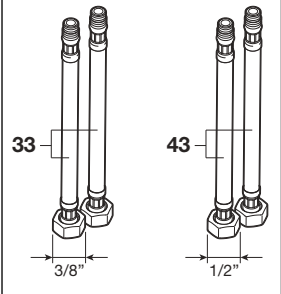
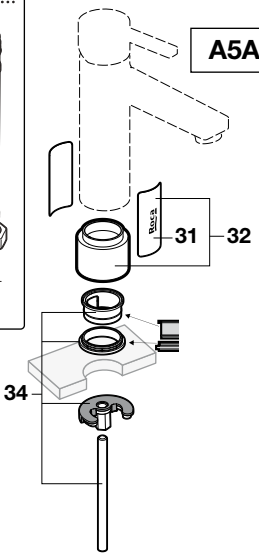




A5A3996

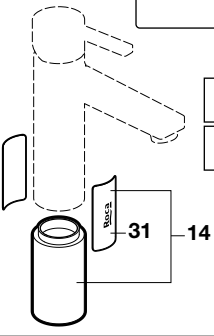


A5A3D96



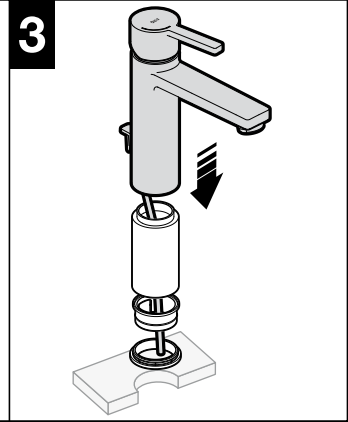
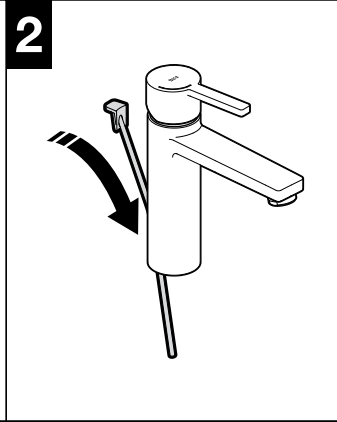
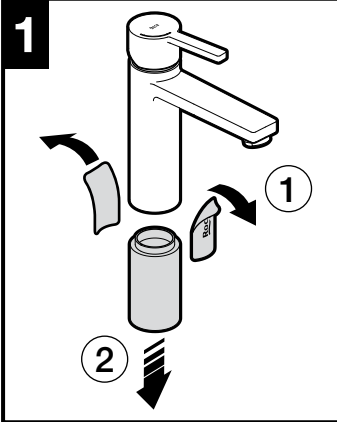
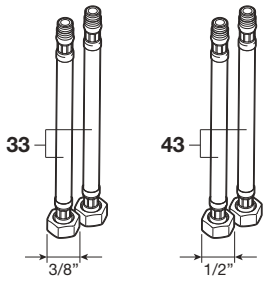
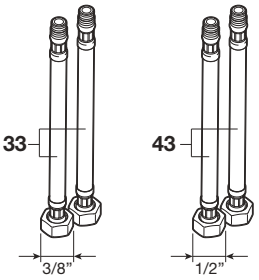
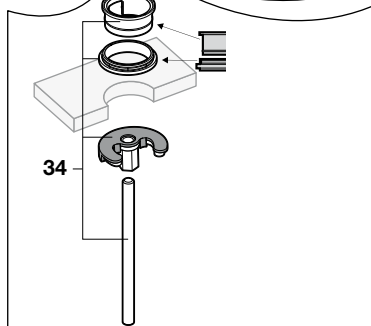
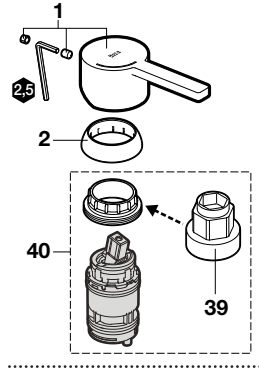
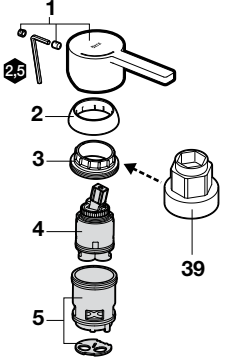
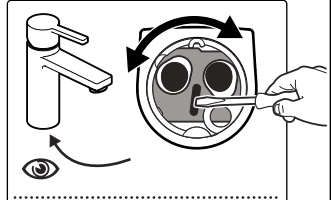
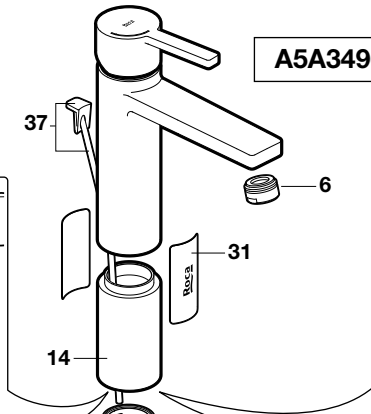
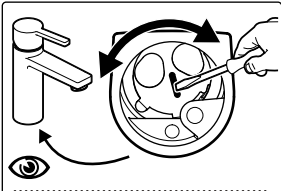
A5A3796

A5A3B96





A5A3496



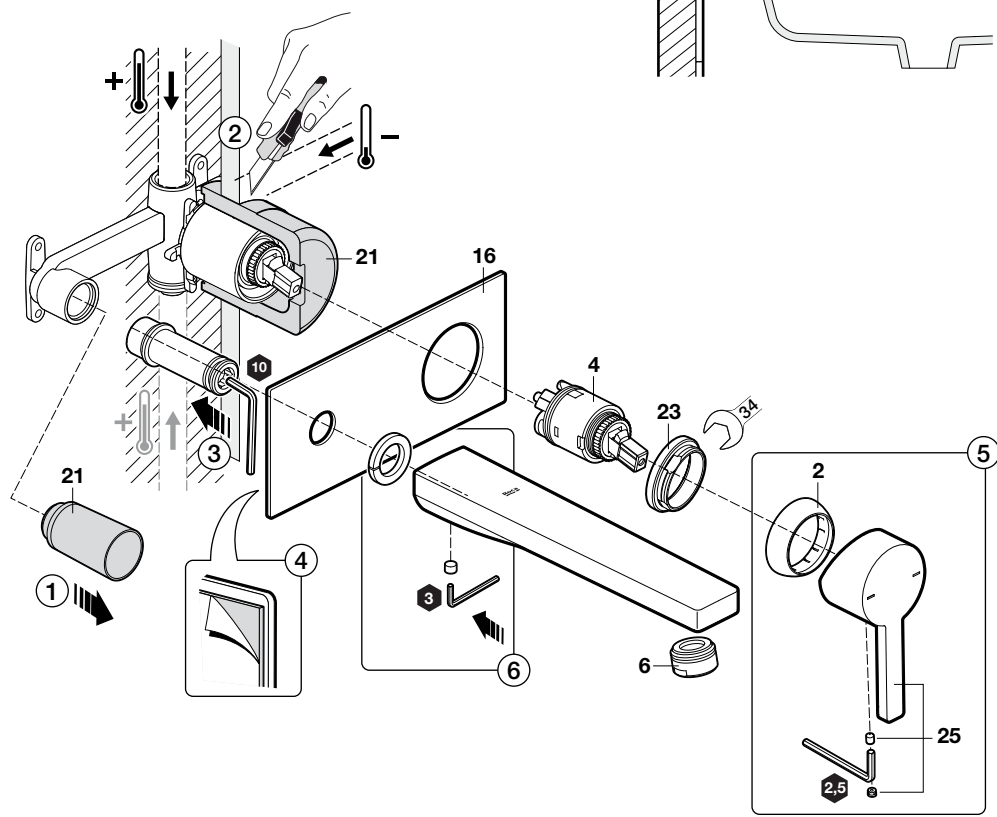
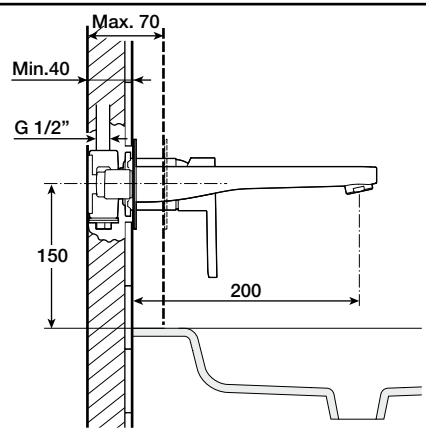
5



A5252206

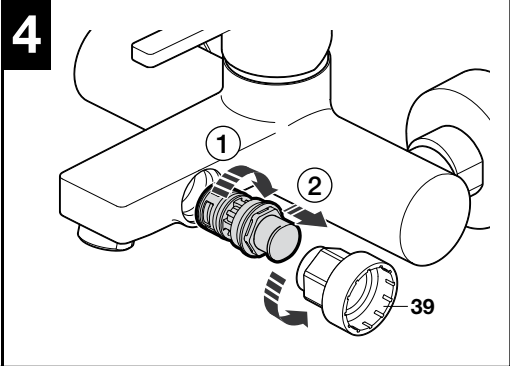
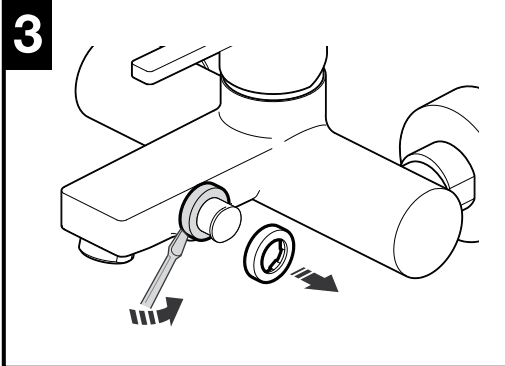
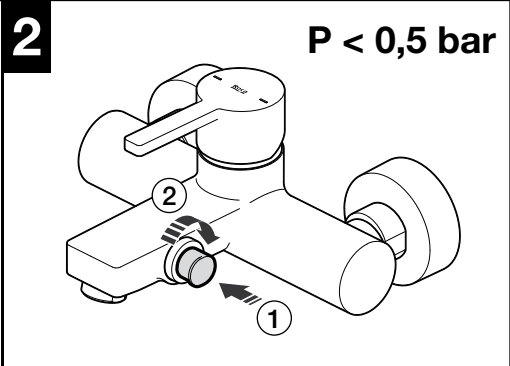
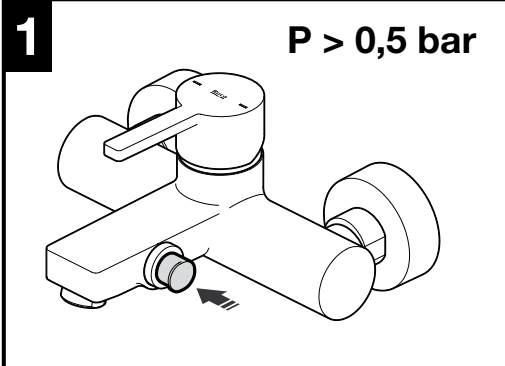
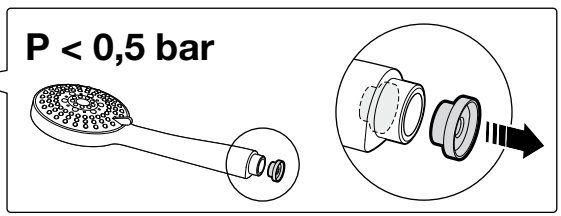
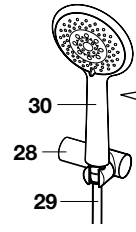
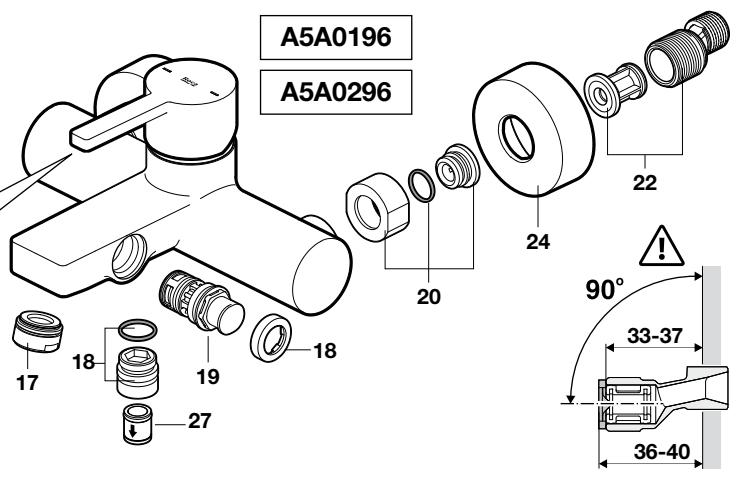
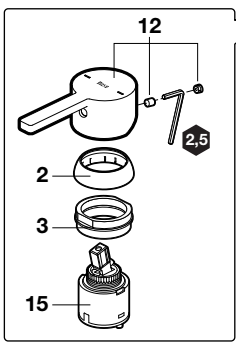
+

A5A3596





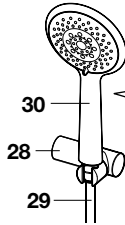
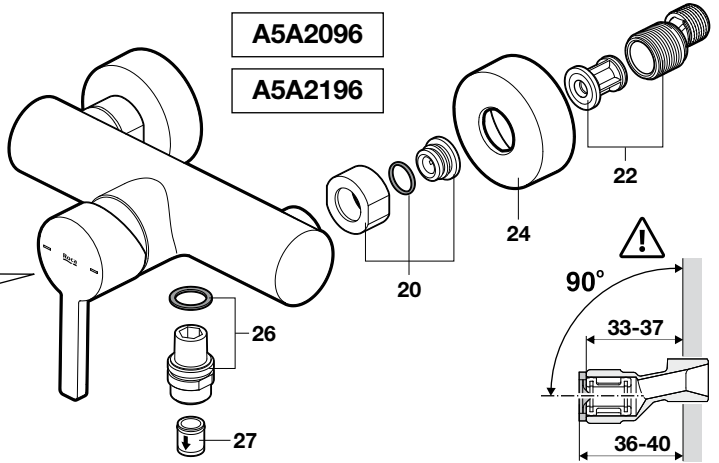
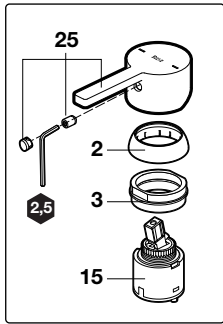
A5A0196
A5A0296



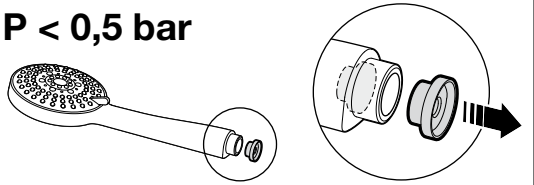


A5A2096

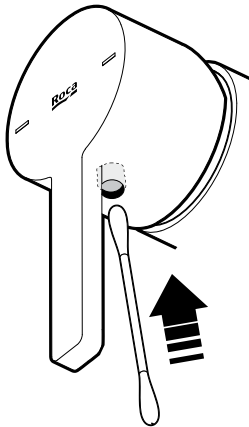
A5A2196



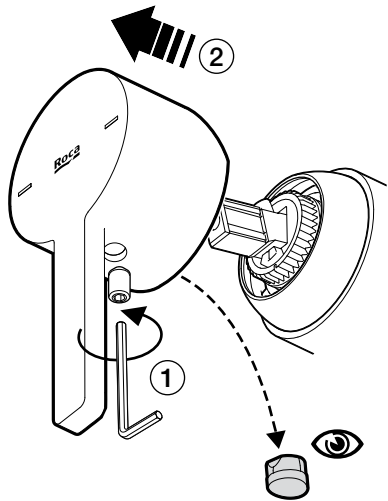
P < 0,5 bar



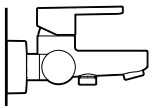
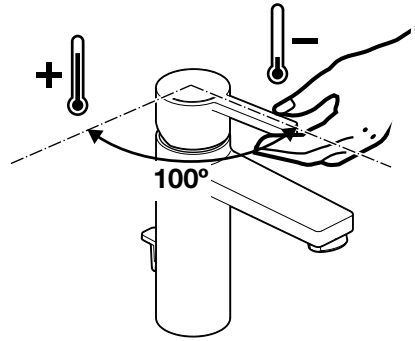
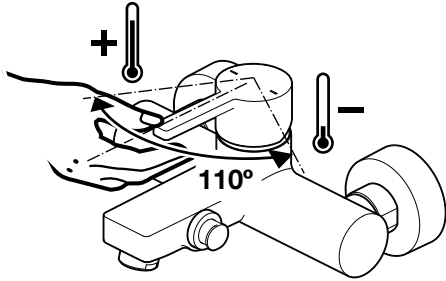
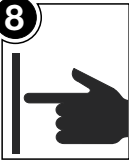
1



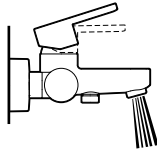
2



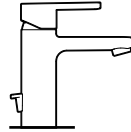
8



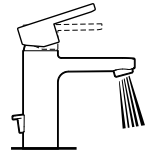
0%



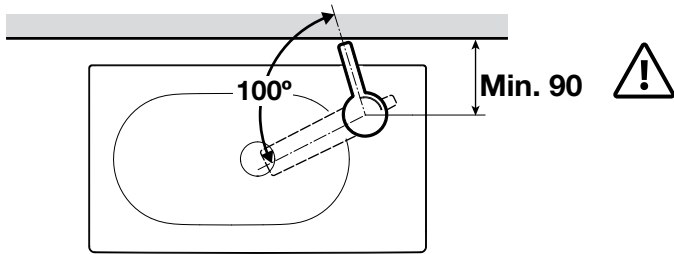
100%



0%



100%



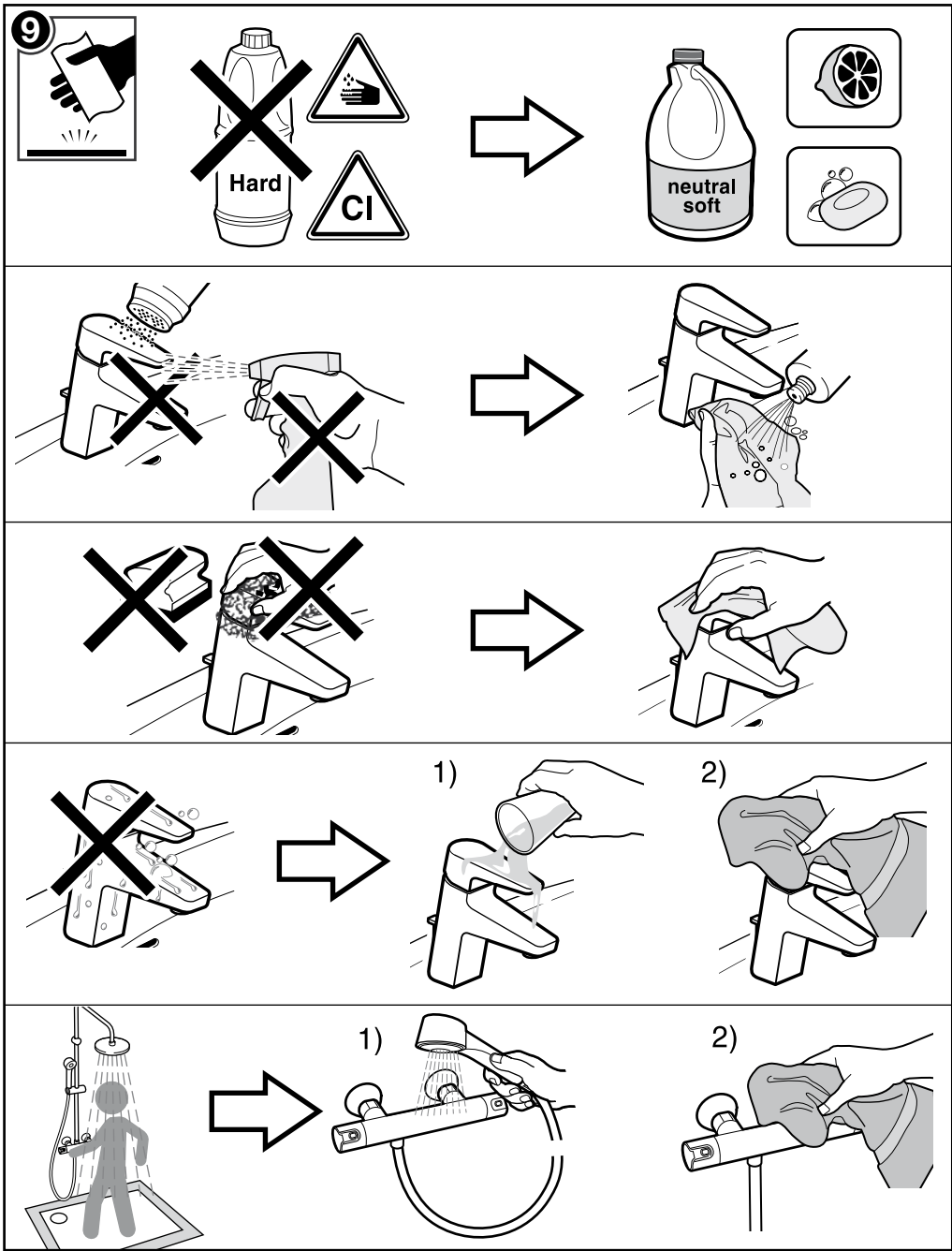
1 - AG01365..R	12 - AG01269..R	24 - AG01168..R	35 - AG0033300R
2 - AG00853..R	13 - A5250035..	25 - AG01370..R	36 - A5054009..
3 - A525023507	14 - AG01368..R	26 - AG0036800R	37 - AG01173..R
4 - AG0141207R	15 - AG0110607R	27 - A525005507	38 - AG01424..R
5 - AG0116200R	16 - AG01372..R	28 - AG00037..R	39 - A525005407
6 - AG00466..R	17 - A5250036..	29 - A5250098..	40 - AG0200700R
7 - A5250206..	18 - A525024200	30 - A5B1B03C..	41 - AG0200600R
8 - AG0136603R	19 - A5250236..	31 - AG0117207R	42 - AG0026009R D10x1/2" F L-470
9 - AG00962..R	20 - A5250052..	32 - AG01367..R	43 - AG0126009R D10x1/2" F L-600
10 - AG00753..R	21 - AG0001907R	33 - AG0096509R D10x3/8" F L-600	
11 - AG0096409R D10x3/8" F L-470	22 - AG0103908R	34 - AG0136903R	
	23 - AG0142100R		

Sustituir (..) de la referencia del recambio por el código del acabado elegido:

In the spare part number replace (..) with the code for the chosen finish:

00 Cromado / Chromed

CN Shiny Black



AS230974070



Roca Sanitario, S.A.
 Avda. Diagonal, 513
 08029 Barcelona
 SPAIN
 www.roca.com

933 LÍNEA DE ATENCIÓN
661 AL CONSUMIDOR
266 ESPAÑA
 SERVICIO TÉCNICO
 ESPAÑA



productsupport.rs@roca.net
 soporteproducto.rs@roca.net