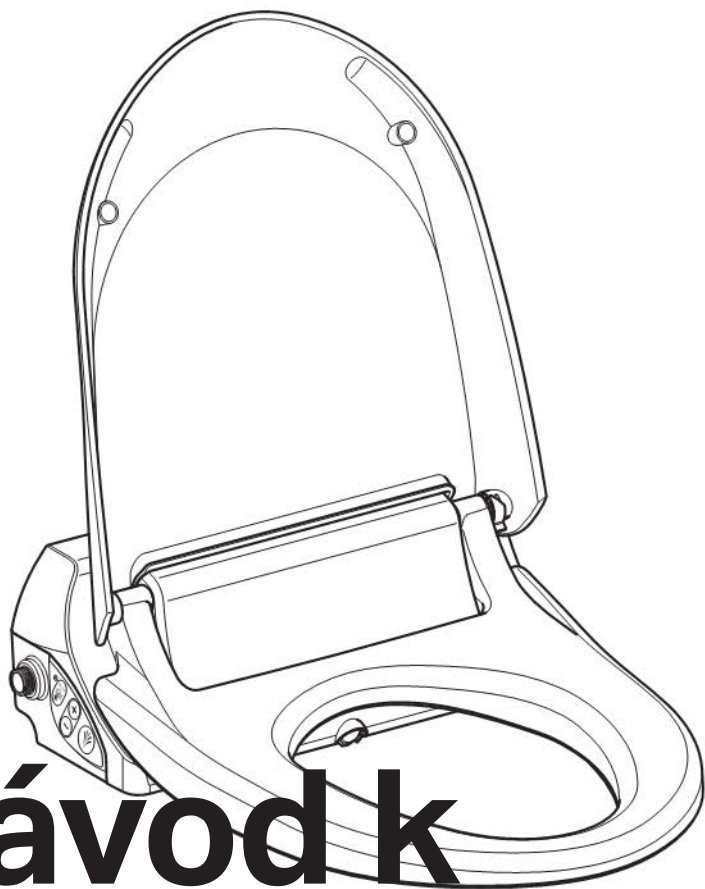


Geberit AquaClean 4000

■ GEBERIT



Návod k obsluze

Pro maximální pohodu	4
Jednoduchá obsluha	4
Máte dotazy k výrobku Geberit AquaClean?	4
Registrace záručního listu.....	4
Životní prostředí.....	4
Důležitá upozornění	5
Použití v souladu s určením.....	5
Prohlášení o shodě	5
Pro Vaši bezpečnost.....	5
Provoz.....	5
Vysvětlivky k symbolům.....	5
Obsluha výrobku Geberit AquaClean 4000	6
Přehled obslužných prvků	6
Ovládací panel	6
Integrovaný ovládací panel.....	7
Používání výrobku Geberit AquaClean 4000	8
Užitečná informace	9
Plastový kryt pro servis.....	9
Plynulé sklápění WC sedátka a WC víka	9
Čištění a péče	10
Pokyny k péči	10
Součásti	10
Povolené čisticí prostředky a čisticí vybavení	11
Nepovolené čisticí prostředky a čisticí vybavení	12
Tipy	13
Čištění WC sedátka, WC víka a krytu	13
Odstraňování poruch	14
Poruchy v provozu.....	14
Čištění nebo výměna sprchovací trysky	16
Čištění nebo výměna košíkového filtru	17
Výměna vyrovnávací podložky	18
Vypuštění zásobníku teplé vody	19
Demontáž a montáž WC sedátka a WC víka.....	20
Technické informace	23
Záruka konečným uživatelům	24

Pro maximální pohodu

Geberit AquaClean 4000 je bidetovací sedátko, které se vrací ke zdroji svěžesti a čistoty: vodě. Individuálně nastavitelný proud vody čistí pozadí šetrně a příjemně. Použití je snadné, ale účinné. Sušení lze provést toaletním papírem nebo ručníkem.

Jednoduchá obsluha

Obsluha je úplná hračka. Dobře rozeznatelná tlačítka umístěná po straně se dají snadno ovládat.

Máte dotazy k výrobku Geberit AquaClean?

Rádi Vám odpovíme na Vaše dotazy.

Obraťte se proto prosím na příslušnou distribuční společnost Geberit.

Registrace záručního listu

Máte možnost pohodlně zaregistrovat své kontaktní údaje online, abychom se Vám mohli co nejlépe věnovat:

- www.i-love-water.com

Životní prostředí



Na základě směrnice 2002/96/ES WEEE o starých elektrických a elektronických zařízeních jsou výrobci elektrických přístrojů povinni přijímat stará zařízení zpět a čistě je likvidovat.

Tento symbol znamená, že výrobek nesmí vyházet do zbytkového odpadu. Stará zařízení je nutno vrátit přímo firmě Geberit, která zajistí jejich odbornou likvidaci.

Adresy sběrných míst se dozvíte od příslušné distribuční společnosti Geberit nebo na webu www.geberit.com.

Důležitá upozornění

Použití v souladu s určením

Geberit AquaClean 4000 je bidetovací sedátko, určené k očištění anální oblasti. Jakékoli jiné použití není v souladu s určením. Firma Geberit v žádném případě neručí za následky použití, které není v souladu s určením.

Prohlášení o shodě

Prohlášení o shodě lze získat u příslušné distribuční společnosti Geberit.

Pro Vaši bezpečnost

- Při příznacích poškození výrobek Geberit AquaClean ihned odpojte od sítě a obraťte se na zákaznickou službu firmy Geberit
- Pokud je poškozen síťový kabel, musí být vyměněn odborným pracovníkem
- Výrobek Geberit AquaClean nikdy neotevírejte a neopravujte sami. Neprovádějte žádné změny ani dodatečné instalace. Výrobek Geberit AquaClean obsahuje součásti pod proudem. Po otevření může dojít k ohrožení života
- Opravy mohou provádět pouze vyškolení a autorizovaní odborní pracovníci pomocí originálních náhradních dílů a dílů příslušenství
- WC Geberit AquaClean připojujte jen k uzemněnému síťovému napětí uvedenému na typovém títku. Další technické informace jsou uvedeny v části 'Technické informace'
- Při čištění a vypouštění zásobníku teplé vody vytáhněte síťovou vidlici

Provoz

- WC Geberit AquaClean může být používáno dětmi od 8 let a rovněž osobami s omezenými fyzickými, smyslovými nebo duševními schopnostmi nebo s nedostatečnými zkušenostmi a vědomostmi, pokud jsou pod dohledem nebo byly poučeny o bezpečném používání zařízení a rozumí nebezpečím, která z toho vyplývají. Děti si nesmí se zařízením hrát. Čištění a servisní práce nesmí děti provádět bez dozoru.
- Provozovatel nebo uživatel smí provádět pouze takovou obsluhu a údržbu, která je popsána v tomto návodu k obsluze
- Pro výrobek Geberit AquaClean 4000 se smí používat jen pitná voda

Vysvětlivky k symbolům



NEBEZPEČÍ

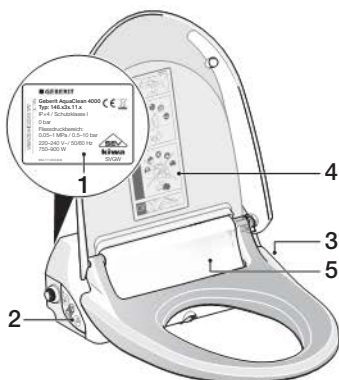
Upozorňuje na možnou nebezpečnou situaci, která může mít za následek smrt nebo těžký úraz.



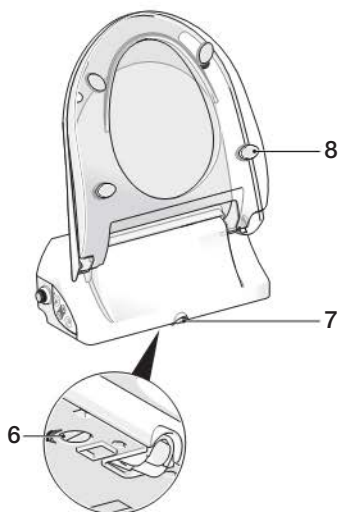
Upozorňuje na důležitou informaci.

Obsluha výrobku Geberit AquaClean 4000

Přehled obslužných prvků

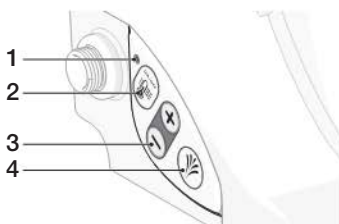


- 1 Typový štítek a číslo série
- 2 Ovládací panel
- 3 Síťový kabel se zástrčkou
- 4 Pokyny k čištění pro konečného uživatele
- 5 Zaznamenaní uživatele



- 6 Vypouštěcí šroub
- 7 Rameno s tryskou
- 8 Vyrovnávací podložky

Ovládací panel



- 1 LED dioda zásobníku teplé vody
- 2 Ohřev zásobníku teplé vody ON / OFF / ekonomický režim provozu
- 3 Intenzita sprchovacího proudu
- 4 Sprcha - spuštění a zastavení

Integrovaný ovládací panel



<Sprcha> - spuštění a zastavení

Stisknutím tlačítka: Rameno s tryskou vyjede do pozice a spustí se sprchování. Sprcha se po 20 sekundách automaticky zastaví.

Stisknutím tlačítka <Sprcha> můžete sprchu zastavit dříve. Další stisknutí tlačítka: Sprcha se zastaví.



<Intenzita sprchovacího proudu>

Stisknutím <+> nebo <-> během sprchování se mění intenzita sprchovacího proudu.

K dispozici je 5 stupňů intenzity sprchovacího proudu. Do paměti se uloží naposledy nastavená intenzita sprchovacího proudu.



<Ohřev zásobníku teplé vody> ON / OFF / ekonomický režim provozu

Stisknutím tlačítka se zapne nebo vypne ohřev zásobníku teplé vody nebo se přepne na ekonomický režim provozu.

LED	Význam
Svítlí modře	Vytápěcí těleso je zapnuté.
Bliká modře	Přepnutí na ekonomický režim provozu. V ekonomickém režimu provozu (nastavení ve výrobě) se vytápěcí těleso zapne až při aktivování zaznamenaní uživatele. Doba ohřevu je 2 až 3 min.
Nesvítlí	Vytápěcí těleso je vypnuté nebo je zapnutý ekonomický režim provozu a není aktivované zaznamenaní uživatele.
Bliká červeně	Hlášení poruchy (viz kapitola "Odstraňování poruch")

Používání výrobku Geberit AquaClean 4000

Fungování sprchy:

- Sprchovací tryska se automaticky čistí před každým sprchováním a po něm čistou vodou.

Intenzitu proudu vody regulujete individuálně.

V průběhu sprchování se sprchovací proud pomalu plynule ochlazuje.



Splachování WC spouštíte jako obvykle tlačítkem splachování na splachovací nádržce. Geberit AquaClean 4000 může být kdykoli použit jako normální WC.

- 1 Posad'te se na WC.
- 2 Stiskněte tlačítko <Sprcha>.



Výsledek

Sprcha se spustí a zastaví se po 20 s.

Stisknutím tlačítka <Sprcha> můžete sprchu zastavit dříve.

Užitečná informace

Plastový kryt pro servis

Pomocí plastového krytu pro servis lze vyzkoušet funkce výrobku Geberit AquaClean 4000 bez sedání na WC.



1 Plastový kryt pro servis

Plynulé sklápění WC sedátka a WC víka



Tlumiče WC sedátka a WC víka zajišťují odpružení a tiché a pomalé sklápění. Otevírání funguje jako u normálního WC sedátka a WC víka.



WC sedátko a WC víko nesklápějte ručně. Poškozují se tím tlumiče.

Čištění a péče

Geberit AquaClean 4000 je vysoce kvalitní výrobek s velmi snadnou údržbou. WC sedátko a WC víko lze snadno čistit a v případě potřeby odmontovat. Také sprchovací trysku lze při ucpání vodním kamenem nebo jinými látkami snadno vyměnit.



Agresivní čisticí prostředky mohou poškodit povrch materiálu. Proto dodržujte následující pokyny k péči a čištění.

Pokyny k péči

K pravidelné péči stačí v zásadě voda, jemný mycí prostředek, který není škodlivý pro pokožku, a neškrábající houba nebo měkký hadřík. Zamezte usazování vodního kamene.

Součásti

Optimálního designu a funkčnosti výrobku Geberit AquaClean 4000 je dosaženo díky různým součástem. Proto dodržujte následující pokyny k čištění. Na poškození povrchu a materiálu způsobená neodborným zacházením se nevztahuje záruka.



- 1 WC sedátko a WC víko
- 2 Rameno s tryskou
- 3 Kryt

Povolené čisticí prostředky a čisticí vybavení

Čisticí prostředky



Čisticí prostředek smí být mírně kyselý jako např. kyselina citrónová.



Čisticí prostředek ředte nejlépe vodou.



Čisticí prostředek musí být tekutý.



Čisticí prostředek nesmí být škodlivý pro pokožku.



Čisticí prostředek smí být pěnivý.

Čisticí vybavení



Houba, houba na stůl



Hadřík, kožená utěrka



Štětka na WC

Nepovolené čisticí prostředky a čisticí vybavení

Čisticí prostředky



Čisticí prostředek nesmí být práškový jako např. abrazivní prášek nebo jiné abrazivní prostředky.



Čisticí prostředek nesmí být žíravý jako např. koncentrované čističe odpadů.



Čisticí prostředek nesmí být dráždivý pro oči a pokožku.



Čisticí prostředek nesmí obsahovat chlór ve vysoké koncentraci.



Čisticí prostředek nesmí být brusný jako např. písek nebo abrazivní pasta.

Čisticí vybavení



Škrábající houba



Ocelová vata, ocelové čističe, drátěnky

Tipy

Problém	Náprava
Používání dezinfekčních prostředků	Dezinfekční prostředek naneste na měkký hadřík a otřete jím součásti. Ověřte vhodnost dezinfekčního prostředku pro příslušný materiál.
Ucpání sprchovací trysky vodním kamenem nebo cizími látkami ve vodě	K vyčištění vložte sprchovací trysku na několik hodin do běžného prostředku pro odvápnění.

Čištění WC sedátka, WC víka a krytu



K čištění nepoužívejte škrábající houby ani abrazivní prostředky.

Nedoporučujeme ani čističe obsahující rozpouštědla nebo kyseliny, prostředky pro odvápnění, ocet a čisticí prostředky obsahující kyselinu octovou. Narušují povrch a mohou způsobit jeho zbarvení.

- 1 Součásti otřete měkkým hadříkem s jemným mycím prostředkem, který není škodlivý pro pokožku.
- 2 Součásti osušte měkkým hadříkem.

Odstraňování poruch



NEBEZPEČÍ

Ohrožení života elektrickým proudem

- ▶ Příklad nikdy neotevírejte a neopravujte sami.
- ▶ Poškozený síťový kabel nikdy nevyměňujte sami.
- ▶ Kontaktujte zákaznickou službu.

Poruchy v provozu

Porucha	Příčina	Náprava
Žádná funkce není aktivní	Síťová zástrčka není v zásuvce	Připojte síťovou zástrčku
	Pojistka v elektrickém rozdělovači je vadná	Vyměňte pojistku v elektrickém rozdělovači
	Pojistka v síťovém kabelu je vadná	Vytáhněte síťovou zástrčku a kontaktujte zákaznickou službu
	Přerušené napájení elektrickým proudem	Nechte napájení elektrickým proudem zkontrolovat odborným pracovníkem
Teplota vody je příliš nízká	Vytápěcí těleso není zapnuté	Přepněte <Ohřev zásobníku teplé vody> na ovládacím panelu na ON
	Příliš krátká doba ohřevu vytápěcím tělesem v ekonomickém režimu provozu	Přepněte <Ohřev zásobníku teplé vody> na ovládacím panelu na ON
Sprchovací proud je příliš slabý nebo voda neproudí vůbec	Je nastavena příliš nízká intenzita sprchovacího proudu	Zvyšte intenzitu sprchovacího proudu
	Sprchovací tryska je ucpaná nebo zanesená vodním kamenem	Vyčistěte nebo vyměňte sprchovací trysku
	Koškový filtr je ucpaný nebo zanesen vodním kamenem	Vyčistěte nebo vyměňte košíkový filtr
Rameno s tryskou se nezasouvá	Přerušené napájení elektrickým proudem	Obnovte napájení elektrickým proudem. Rameno s tryskou se automaticky zasune
	Bidetovací sedátko je vadné	Vypněte bidetovací sedátko a kontaktujte zákaznickou službu
Plynulé sklápění nefunguje	Hydraulika je vadná	Kontaktujte zákaznickou službu
Voda vytéká z bezpečnostního přepadu vlevo vedle ramene s tryskou		Vytáhněte síťovou zástrčku, zavřete rohový ventil a kontaktujte zákaznickou službu

Porucha	Příčina	Náprava
WC sedátko se viklá	Chybí vyrovnávací podložka	Namontujte nové vyrovnávací podložky
	Jsou namontovány vyrovnávací podložky "Standardní"	Vyměňte vyrovnávací podložky "Standardní" za podložky "Zvýšené"
LED bliká červeně: jednou každé 2 s	Teplotní čidlo je vadné	Kontaktujte zákaznickou službu
LED bliká červeně: dvakrát každé 2 s	Rohový ventil je zavřený	Otevřete rohový ventil
	Košíkový filtr je ucpán nebo zanesen vodním kamenem	Vyčistěte nebo vyměňte košíkový filtr
LED bliká červeně: třikrát každé 2 s	Rameno s tryskou je zablokované	Zkontrolujte otvor ramene s tryskou Zkontrolujte polohu trysky, nasad'te trysku správně Kontaktujte zákaznickou službu
LED bliká červeně: čtyřikrát každé 2 s	Voda je teplejší než 45 °C. Spustil ochranný omezovač teploty	Kontaktujte zákaznickou službu
LED bliká červeně: pětkrát každé 2 s	Vodní čerpadlo již nefunguje správně nebo je vadné	Kontaktujte zákaznickou službu

Čištění nebo výměna sprchovací trysky

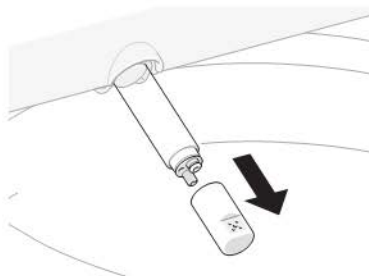
- 1 Zvedněte WC sedátko a WC víko.
- 2 Stiskněte současně tlačítka <+> a <-> nebo tlačítka <+> a <Sprcha>.



Výsledek

Vyjede sprchovací rameno, aniž stříká vodu.

- 3 Jednou rukou přidržíte rameno s tryskou a druhou opatrně sundejte sprchovací trysku.



- 4 Vyčistěte a odvápněte sprchovací trysku.
- 5 Stiskněte současně tlačítka <+> a <-> nebo tlačítka <+> a <Sprcha>.

Výsledek

Rameno s tryskou se zasune do výchozí polohy.

- 6 Vyčistěte otvor ramene s tryskou.
- 7 Stiskněte současně tlačítka <+> a <-> nebo tlačítka <+> a <Sprcha>.

Výsledek

Vyjede sprchovací rameno, aniž stříká vodu.

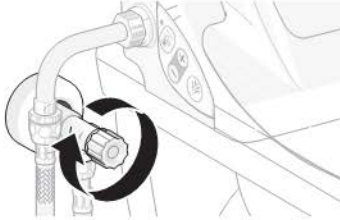
- 8 Nasadte na rameno vyčištěnou nebo novou sprchovací trysku.
- 9 Stiskněte současně tlačítka <+> a <-> nebo tlačítka <+> a <Sprcha>.

Výsledek

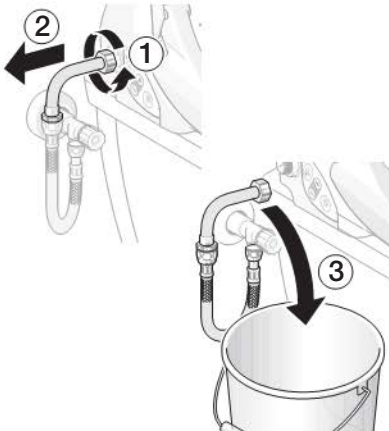
Rameno s tryskou se zasune do výchozí polohy.

Čištění nebo výměna košíkového filtru

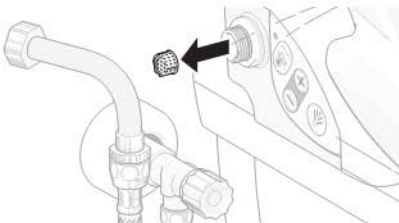
- 1 Zavřete rohový ventil.



- 2 Odpojte přípojovací koleno a nechte zbytek vody vytéci do záchytné nádoby.



- 3 Vyměňte košíkový filtr.



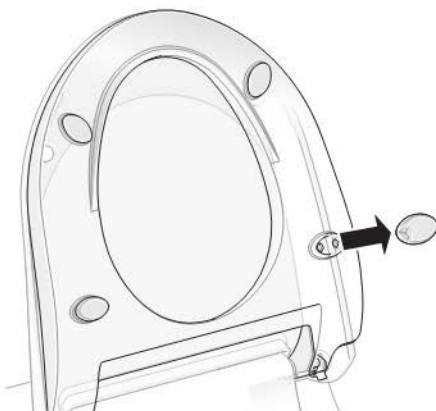
- 4 Vyčistěte a odvápněte košíkový filtr.
- 5 Nasad'te vyčištěný nebo nový košíkový filtr.
- 6 Přišroubujte přípojovací koleno.
- 7 Otevřete rohový ventil.

Výměna vyrovnávací podložky



Pokud vyrovnávací podložky nedoléhají rovnoměrně na WC keramiku, může se Geberit AquaClean 4000 poškodit.

- 1 Zvedněte WC sedátko a WC víko.
- 2 Odstraňte poškozenou vyrovnávací podložku.



- 3 Nasadíte novou vyrovnávací podložku.

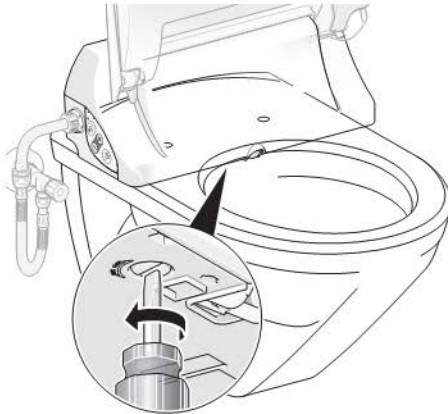


Vypuštění zásobníku teplé vody

Pokud výrobek Geberit AquaClean 4000 demontujete (např. kvůli přemístění) nebo ho nebudete delší dobu používat, doporučujeme vypustit zásobník teplé vody.

Jakmile uvedete Geberit AquaClean 4000 znovu do provozu, zásobník teplé vody se opět automaticky naplní.

- 1 Zavřete rohový ventil.
- 2 Vytáhněte síťovou zástrčku.
- 3 Pomocí krátkého šroubováku povolte vypouštěcí šroub o čtvrt otočení.



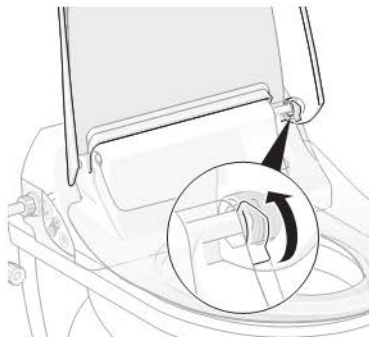
Výsledek

Voda ze zásobníku teplé vody vyteče do WC keramiky.

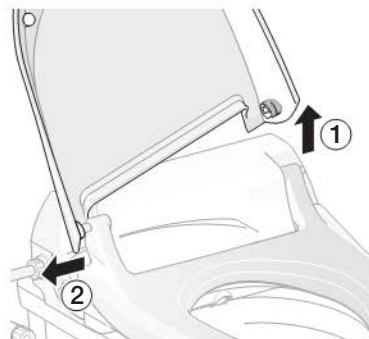
- 4 Utáhněte vypouštěcí šroub.

Demontáž a montáž WC sedátka a WC víka

- 1 Odklopte WC víko a otočte pojistkou víka nahoru.



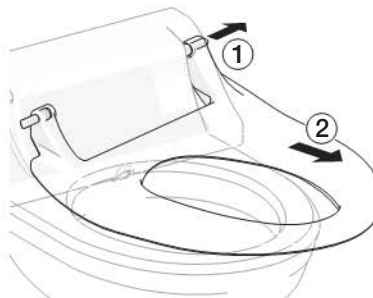
- 2 Nadzvedněte WC víko a vytáhněte je z pravého čepu závěsu.



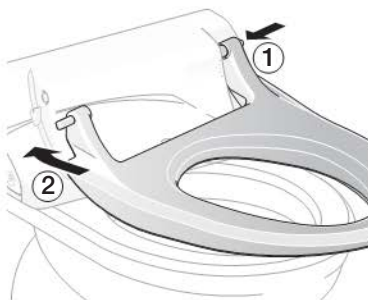
- 3 Vytáhněte levý čep závěsu a popotáhněte WC sedátko kousek dopředu.



- 4 Stáhněte WC sedátko z pravého čepu závěsu a sejměte je.



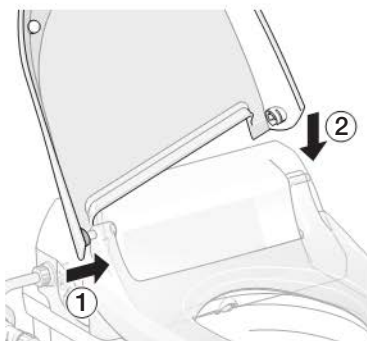
- 5 Nasad'te vyčištěné WC sedátko na pravý čep závěsu.



- 6 Zatlačte na místo levý čep závěsu a pootočením ho nechte zapadnout.



- 7 Nasad'te vyčištěné WC víko na levý čep závěsu a zatlačte ho na pravé straně zpět na místo.



- 8 Otočte pojistkou víka dolů a zavřete WC víko.

Technické informace

Jmenovité napětí	220–240 V střídavý proud
Síťová frekvence	50 / 60 Hz
Příkon	750–900 W
Příkon při ekonomickém režimu provozu / při zapnutém vytápěcím tělese	0.45 / 5.8 W
Druh ochrany	IPX4
Třída ochrany	I
Délka síťového kabelu	2 m
Průtok anální sprchou	0.9–1.5 l/min
Teplota vody - nastavení z výroby	37 °C
Teplota skladování	–10 – +60 °C
Doba sprchování - nastavení z výroby	20 s
Počet tlakových stupňů sprchovacího proudu	5
Rozsah tlaku vody	0.05–1.0 MPa
Objem zásobníku teplé vody	0.9 l
Hmotnost netto	4.1 kg
Hmotnost brutto	7.5 kg
Maximální zatížení WC sedátka / WC víka	150 kg
Provozní teplota	10–40 °C

Změny

Tento návod k obsluze odpovídá technickému stavu zařízení době předání do tisku. Změny ve smyslu dalšího vývoje jsou vyhrazeny.

Záruka konečným uživatelům

Tato záruka poskytovaná konečným uživatelům představuje doplněk k zákonem předepsané odpovědnosti Vašeho smluvního partnera za vady materiálu a nijak se jí nedotýká.

Firma Geberit (dále jen "Geberit"), do jejíž příslušnosti spadá místo instalace výrobku Geberit AquaClean (dále jen "výrobek") poskytuje na výrobek, jehož číslo série je vyznačeno na záručním listu, tuto záruku konečným uživatelům:

1. Geberit zaručuje po dobu 3 let (dále jen "záruční doba") počínaje dnem instalace u konečného uživatele, že výrobek bude bez materiálových a výrobních vad. Tato záruka platí v tomto rozsahu:
 - Během prvních dvou let záruční doby zajistí Geberit v případě materiálových a výrobních vad bezplatnou opravu nebo bezplatnou výměnu vadných částí pověřenou zákaznickou službou.
 - Ve třetím roce se záruka firmy Geberit vztahuje na materiálové a výrobní vady, přičemž spočívá v zajištění bezplatné dodávky náhrady za vadné části autorizované zákaznické službě, kterou konečný uživatel pověřil opravou.

Žádné další nároky konečného uživatele vůči společnosti Geberit plynoucí z této záruky neexistují.

2. Nároky z této záruky vzniknou jen tehdy, když:
 - je výrobek nainstalován a uveden do provozu odbornou instalační firmou nebo zákaznickou službou autorizovanou společností Geberit;
 - na výrobku nebyly provedeny žádné změny, zejména demontáž, výměna nebo dodatečné instalace součástí;
 - vada výrobku nebyla způsobena jeho neodbornou instalací, nesprávným používáním ani nedostatečnou péčí nebo údržbou;
 - nároky ve třetím roce záruční doby platí, jen pokud konečný uživatel odešle do 90 pracovních dní počínaje datem instalace zcela vyplněný přiložený záruční list společnosti Geberit, do jejíž příslušnosti spadá místo instalace výrobku.
3. Tato záruka platí pro místa instalace výrobku v zemích, ve kterých je Geberit zastoupen vlastní distribuční společností nebo prostřednictvím distribučního partnera.
4. Tato záruka podléhá výlučně hmotnému právu země, v níž má Geberit své obchodní sídlo. Úmluva OSN o smlouvách o mezinárodní koupi zboží je výslovně vyloučena. Řešení sporů plynoucích z této záruky přísluší výlučně soudu v sídle společnosti Geberit.

Instalátér:

Jméno:

Příjmení:

Firma:

Adresa:

PSČ:

Obec:

Datum instalace:

Podpis:

Číslo série

- bahama béžová
- alpská bílá
- manhattan
- pergamon

Geberit spol. s r.o.
Moravanská 85
CZ-619 00 Brno

T +420 547 212 335
F +420 547 212 340

→ www.geberit.cz