

## Návod k montáži koupelňových doplňků lepením



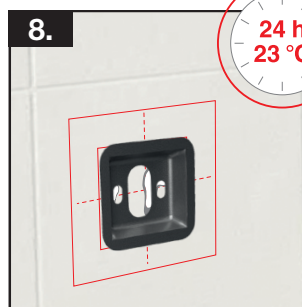
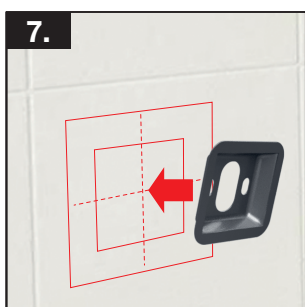
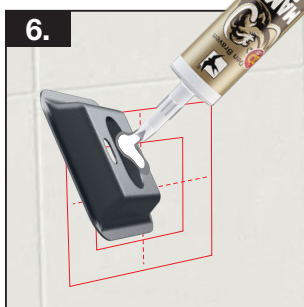
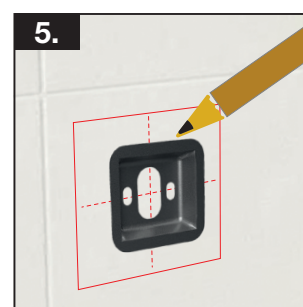
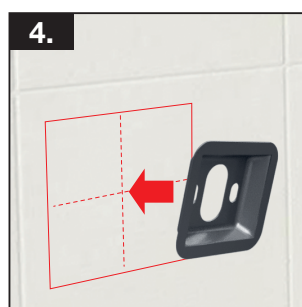
### Příprava k lepení

Koupelňové doplňky Bemeta jsou vhodné k lepení na keramické obklady, mramor, kov, sklo, kámen. Nedoporučujeme lepit přes spáry obkladů.

Povrch podkladu a montážní misku důkladně očistěte, zbavte prachu a špíny a odmastěte.

### Instalace montážní misky

Vyznačte si umístění koupelňového doplňku (obr. 2). Demontujte montážní misku (obr. 3). Vyznačte si umístění misky (obr. 4,5). Naneste na misku dostatečnou vrstvu lepidla - doporučeno lepidlo Mamut High Tack, Den Braven (obr. 6). Přitlačte upevňovací misku na vyznačené místo a nechte dostatečnou dobu lepidlo vytvrdit dle pokynů výrobce lepidla, alespoň 24 hodin (obr. 7,8).



### Upozornění:

Dbejte na bezpečnost práce s lepidlem, dle informací uvedených výrobcem lepidla.

### Montáž samotného koupelňového doplňku

Produkt přiložte úchytem k montážní misce a zespodu dostatečně přitáhněte imbusovým klíčem (obr. 9,10).

Při používání koupelňového doplňku garantujeme maximální zatížení 5 kg!



### Demontáž koupelňového doplňku

Odmontujte koupelňový doplněk z montážní misky. Misku **dostatečně nahřejte** horkovzdušnou pistolí. Uchopte konzoli kleštěmi a kroutivými pohyby zleva doprava ji odstraňte. Zbytky lepidla odstraňte škrabkou a technickým benzínem.