
Montageanleitung	Badewanne mit nahtloser Acrylverkleidung (Ecke, Vorwand)
Mounting instructions	Bathtub with a seamless acrylic panel (corner, back-to-wall)
Notice de montage	Baignoire avec habillage acrylique sans raccord visible (coin, contre-cloison)
Montagehandleiding	Bad met naadloze acrylbekleding (hoek, back-to-wall)
Instrucciones de montaje	Bañera con faldón acrílico sin juntas (esquina, antepared)
Istruzioni di montaggio	Vasca da bagno con rivestimento acrilico senza giunzioni (angolare, da appoggio a parete)
Instruções de montagem	Banheira com revestimento de acrílico sem costura (de canto, de parede)
Monteringsvejledning	Badekar med overgangsfri akrylbeklædning (hjørne, forside)
Asennusohje	Kylpyamme, jossa saumaton akryylipaneeli (nurkka, suoraa seinää vasten)
Monteringsanvisning	Badekar med akrylpanel uten sveisesømmer (hjørne, frontvegg)
Monteringsanvisning	Badkar med panel av akryl i ett stycke (hörn, baksida mot vägg)
Paigaldusjuhend	Õmblusteta akrüülpaneeliga vann (nurk, seinä ette paigaldus)
Instrukcja montażu	Wanna z bezspoinową obudową akrylową (narożna, przyścienna)
Инструкция по монтажу	Ванна с бесшовной акриловой облицовкой (угловая, у стены)
Montážní návod	Vana s bezešvým akrylátovým panelem (do rohu, předstěnová verze)
Návod na montáž	Vaňa s bezspojovou akrylovou zástenou (roh, predná stena)
Szerelési útmutató	Fürdőkáád egybefüggő akrilborítással (sarok, fal elétt álló változat)
Upute za montažu	Kada s bešavnom akrilnom oblogom (kut, prednja stijenka)
Instrucțiuni de montaj	Cadă cu mască acrilică fără îmbinări (colț, pe perete)
Navodila za montažo	Kopalna kad z akrilno oblogo z gladkim prehodom (kotna, predstena)
Ръководство за монтаж	Вана с безшевна акрилна облицовка (за ъгъл, за поставяне на стена)
Montāžas instrukcija	Vanna ar viengabala akrila apšuvumu (stūris, sienas variants)
Montavimo instrukcija	Vonia su besiūlėmis akrilo sienelėmis (statyti į kampą, viena puse prie sienos)
Montaj kılavuzu	Ek yerleri olmayan akrilik panelli küvet (köşe, duvara tam dayalı)
安装说明书	帶无縫亚克力面板的浴缸 (角落、壁面)
설치 설명서	욕조, 이음부가 없는 아크릴 패널(코너, 벽면)
設置説明書	シームレスアクリルパネル付きバスタブ (コーナー、壁面)
دليل التركيب	بانيو مغطى بكسوة أكريل غير مُلتحمة (للتركيب في ركن، ملاصق للحائط)

Happy D.2

700316

700317

700318

Happy D.2 Plus

700449

700450

700451

P3 Comforts

700379

700380

700381

Vero Air

700415

700416

700417



Wichtige Hinweise	4
Important information	5
Remarques importantes	6
Belangrijke aanwijzingen	7
Información importante	8
Indicazioni importanti	9
Indicações importantes	10
Vigtige henvisninger	11
Tärkeä ohje	12
Viktig informasjon	13
Viktig information	14
Olulised nõuanded	15
Ważne informacje	16
Важные замечания	17
Důležité pokyny	18
Dôležité upozornenia	19
Fontos tudnivalók	20
Važne napomene	21
Indicații importante	22
Pomembni napotki	23
Важни указания	24
Svarīgi norādījumi	25
Svarbūs nurodymai	26
Önemli bilgiler	27
重要说明	28
주의 사항	29
重要注意事項	30
ملاحظات هامة	31



Montage, Installation, Montage, Montage, Montaje, Montaggio, Montagem, Montering, Asennus, Montering, Montering, Paigaldus, Montaž, Монтаж, Montáž, Montáž, Szerelés, Montaža, Instalarea, Montaža, Монтаж, Montáža, Montavimas, Montaj, 安装, 설치, 設置, التركيب	32
--	----



Wichtige Hinweise

Zur Montageanleitung

Diese Montageanleitung ist Bestandteil der Duravit Badewanne und ist vor der Montage sorgfältig zu lesen.

Zielgruppe und Qualifikation

Die Badewanne darf nur durch ausgebildete Sanitärinstallateure montiert werden.

Erklärung der Symbole



Verweis auf **Montagehinweis** in diesem Kapitel



Aufforderung zum Sichten (z. B. auf Kratzer)



Angabe der Zeitdauer (z. B. 10 Minuten)



Aufforderung zum Prüfen auf Dichtigkeit

Sicherheitshinweise

Produkt- und/oder Sachschäden

Unvorsichtige Handhabung kann bei lackierten Badewannen zu Schäden an der Oberfläche führen.

- > Badewanne bei Montage und Transport vor Stößen und Kratzern schützen.

Der Verstoß gegen örtliche sowie länderspezifische Vorschriften und Normen kann Schäden am Produkt und/oder Sachschäden verursachen.

- > Installationsvorschriften örtlicher Versorgungsunternehmen sowie länderspezifische Normen uneingeschränkt einhalten.

Montagehinweise

Vor der Montage Vorinstallationsdatenblätter beachten. Diese stehen im Internet unter www.pro.duravit.com zum Download bereit.

1 Schäden vermeiden

- > Um Schäden an lackierten Oberflächen zu vermeiden, Badewanne vor Stößen und Kratzern schützen.

3 Montage der Ab- und Überlaufgarnitur

Zur Montage einer Ab- und Überlaufgarnitur mit Wanneneinlauf oder Bodenzulauf wird der Anschlusschlauch #790159/#790166 empfohlen.



Important information

Mounting instructions information

These mounting instructions come as part of the Duravit bathtub and should be read carefully prior to installation.

Target readership and qualifications

The bathtub must only be installed by trained plumbing engineers.

Explanation of the symbols



Link to the **mounting instructions** in this section



Inspection (e.g. for scratches)



Indication of the length of time (e.g. 10 minutes)



Inspect to check for leaks and leak-tightness

Safety instructions

Product and/or property damage

Careless handling can result in damage to the surface of lacquered bathtubs.

- > Protect the bathtub from knocks and scratches during installation and transport.

A breach of local and country-specific regulations and standards can cause damage to the product and/or property damage.

- > Observe the local installation regulations and any country-specific standards at all times.

Mounting instructions

Please read the pre-installation information sheets prior to the installation. These are available to download on the Internet at www.pro.duravit.com.

1 Avoiding damage

- > Protect the bathtub from knocks and scratches in order to avoid damage to lacquered surfaces.

3 Mounting the cable-driven waste and overflow

The connecting hose #790159/#790166 is recommended for mounting a bath spout with a waste and overflow set or base inlet.



Remarques importantes

Concernant la notice de montage

Cette notice de montage fait partie intégrante de la baignoire Duravit et doit être lue soigneusement avant le montage.

Groupe cible et qualification

La baignoire doit uniquement être montée par des installateurs sanitaires formés à cet effet.

Explication des symboles



Voir la **consigne de montage** dans ce chapitre



Invitation à vérifier (p. ex. les rayures)



Indication de la durée (par ex. 10 minutes)



Invitation à vérifier l'étanchéité

Consignes de sécurité

Dommages sur le produit et/ou les biens

Une manipulation imprudente peut entraîner des dommages sur la surface des baignoires laquées.

- > Protéger la baignoire lors du montage et du transport contre les chocs et les rayures.

La violation des prescriptions et normes locales et nationales peut entraîner des dommages sur le produit et/ou les biens.

- > Les prescriptions d'installation des entreprises de fournitures locales et les normes spécifiques aux pays doivent impérativement être respectées.

Consignes de montage

Avant le montage, lire les notices techniques de préinstallation. Celles-ci peuvent être téléchargées sur Internet via le site www.pro.duravit.fr.

1 Éviter les dommages

- > Pour éviter les dommages sur les surfaces laquées, protéger la baignoire contre les chocs et les rayures.

3 Montage du système de vidage à câble avec trop-plein

Pour le montage d'un système de vidage à câble avec trop-plein avec bec déverseur ou remplissage par vidage, il est recommandé d'utiliser le flexible de raccordement #790159/#790166.



Belangrijke aanwijzingen

Betreffende deze montagehandleiding

Deze montagehandleiding is een onderdeel van het Duravit-bad en moet vóór de montage zorgvuldig worden doorgelezen.

Doelgroep en kwalificatie

Het bad mag uitsluitend door een erkend installatiebedrijf worden gemonteerd.

Uitleg van de symbolen



Verwijzing naar **montage-instructies** in dit hoofdstuk



Visuele controle noodzakelijk (bijv. i.v.m. krassen)



Indicatie van de tijdsduur (bijv. 10 minuten)



Er moet op dichtheid worden gecontroleerd

Veiligheidsvoorschriften

Schade aan het product en/of materiële schade

Onvoorzichtig gebruik kan bij gelakte baden leiden tot beschadigingen van het oppervlak.

- > Bescherm het bad tijdens de montage en het transport tegen stoten en krassen.

Een overtreding van lokale evenals de voor het betreffende land geldende voorschriften en normen kan tot schade aan het product en/of materiële schade leiden.

- > Neem de installatievoorschriften van de lokale nutsbedrijven alsmede de voor het betreffende land geldende normen volledig in acht.

Montage-instructies

Neem vóór de montage de gegevensbladen van de voorinstallatie in acht. Deze zijn te vinden op www.pro.duravit.nl, waar zij kunnen worden gedownload.

1 Beschadigingen voorkomen

- > Om beschadigingen van gelakte oppervlakken te voorkomen, moet het bad tegen stoten en krassen worden beschermd.

3 Montage van de af- en overloopgarnituur

Voor de montage van een af- en overloopgarnituur met waterinlaat of bodemtoevoer wordt de aansluitslang #790159/#790166 geadviseerd.



Información importante

Acerca de las instrucciones de montaje

Estas instrucciones de montaje acompañan a la bañera Duravit y es necesario leerlas cuidadosamente antes del montaje.

Instaladores y cualificación

La bañera únicamente podrán montarla instaladores sanitarios cualificados.

Explicación de los símbolos



Se refiere a una **indicación de montaje** en este capítulo



Fíjese que no haya, por ejemplo, rasguños



Tiempo necesario (por ejemplo, 10 minutos)



Comprobar la estanqueidad

Advertencias de seguridad

Daños materiales y/o en el producto

Cualquier manejo imprudente de las bañeras lacadas puede implicar daños en la superficie.

- > Proteger la bañera contra golpes y rasguños durante el montaje y transporte.

El incumplimiento de las normas y normativas locales y específicas del país puede provocar daños materiales y/o en el producto.

- > Deberán cumplirse sin restricciones las normativas de instalación de las empresas de suministro locales y las normas específicas de cada país.

Indicaciones de montaje

Antes de llevar a cabo el montaje, hay que tener en cuenta las fichas de preinstalación. Pueden descargarse en www.pro.duravit.es.

1 Evitar daños

- > Proteger la bañera contra golpes y rasguños para evitar que se produzcan daños en las superficies lacadas.

3 Montaje del vaciador automático con rebosadero

Para el montaje del vaciador automático con rebosadero con entrada a la bañera o admisión en el suelo, se recomienda la manguera de conexión #790159/#790166.



Indicazioni importanti

Istruzioni di montaggio

Le presenti istruzioni di montaggio sono parte integrante della vasca da bagno Duravit e devono essere lette con attenzione prima dell'installazione del prodotto.

Destinatari e competenza

La vasca da bagno deve essere installata esclusivamente da tecnici specializzati e qualificati.

Spiegazione dei simboli



Fa riferimento alle **indicazioni per il montaggio** contenute in questo capitolo



Richiesta di ispezione visiva (es. per cercare graffi)



Indicazione della durata (es. 10 minuti)



Richiesta di verifica della tenuta stagna

Indicazioni di sicurezza

Danni al prodotto e/o danni materiali

Una manipolazione incauta può causare danni alla superficie delle vasche laccate.

- > Durante il montaggio e il trasporto, proteggere la vasca da urti e graffi.

La violazione di disposizioni e normative locali e nazionali può causare danni al prodotto e/o danni materiali.

- > Per l'installazione è necessario rispettare sempre rigorosamente le normative specifiche degli enti di approvvigionamento locali e le norme nazionali.

Indicazioni per il montaggio

Prima di eseguire il montaggio osservare le schede tecniche di preinstallazione. Tali schede sono scaricabili dal sito internet www.pro.duravit.it.

1 Come evitare danni

- > Per evitare danni alle superfici laccate, proteggere la vasca da urti e graffi.

3 Montaggio della colonna di scarico con troppopieno

Per il montaggio di una colonna di scarico con troppopieno con entrata nella vasca o alimentazione da pavimento si consiglia l'uso del tubo flessibile di connessione #790159/#790166.



Indicações importantes

Sobre as instruções de montagem

Estas instruções de montagem são parte integrante da banheira Duravit e devem ser lidas com atenção antes da montagem.

Grupo-alvo e qualificação

A banheira só deve ser montada por instaladores sanitários qualificados.

Explicação dos símbolos



Referência às **Instruções de montagem** neste capítulo



Solicitação para examinar (p.ex. quanto a arranhões)



Indicação da duração (por ex. 10 minutos)



Solicitação para verificar a estanqueidade

Indicações de segurança

Danos ao produto e/ou danos materiais

O manuseio descuidado pode causar danos à superfície de banheiras pintadas.

- > Proteger a banheira contra choques e arranhões durante a montagem e o transporte.

A violação de regulamentos e de normas locais ou específicos do país, pode levar a danos ao produto e/ou a danos materiais.

- > Devem ser respeitadas, irrestritamente, todas as diretivas de instalação dos serviços públicos locais, assim como as normas específicas do país.

Instruções de montagem

Antes da montagem devem ser observadas as fichas de dados para pré-instalação. Estas encontram-se para o download na internet em www.pro.duravit.com.

1 Evitar danos

- > Para evitar danos nas superfícies pintadas, proteja a banheira contra choques e arranhões.

3 Montagem da válvula automática com escoamento

Para a montagem da válvula automática com escoamento com entrada de banheira ou adução de solo é recomendada a mangueira de conexão #790159/#790166.



Vigtige henvisninger

Om monteringsvejledningen

Denne monteringsvejledning hører med til Duravit badekarret og skal læses omhyggeligt igennem før monteringen.

Målgruppe og kvalifikationer

Badekarret må kun monteres af uddannede sanitærinstallatører.

Forklaring af symboler



Henvisning til **monteringsanvisning** i dette kapitel



Opfordring til visuel kontrol (f.eks. for ridser)



Angivelse af varighed (f.eks. 10 minutter)



Kontroller tæthed

Sikkerhedsforskrifter

Produkt- og/eller tingskade

Uforsigtig håndtering kan beskadige overfladen på lakerede badekar.

- > Beskyt badekarret mod stød og ridser under montering og transport.

Overtrædelse af lokale samt landespecifikke forskrifter og standarder kan forårsage skade på produktet og/eller tingskade.

- > Overhold ubetinget de lokale installationsforskrifter og landespecifikke standarder.

Monteringsanvisninger

Følg forinstallationsdatabladene, før montering finder sted. Disse kan hentes fra internettet på www.pro.duravit.dk.

1 Undgå skader

- > Beskyt badekarret mod stød og ridser for at undgå skader på de lakerede overflader.

3 Montering af af- og overløbssæt

Til montering af af- og overløbssæt med kartud eller gulvtilløb anbefales tilslutningslange #790159/#790166.



Tärkeitä ohjeita

Asennusohjeista

Tämä asennusohje on osa Duravit-kylpyammeetta ja se on luettava huolellisesti ennen asennusta.

Kohderyhmät ja pätevyysvaatimukset

Kylpyammeen saa asentaa vain koulutettu LVI-asentaja.

Symbolien selitykset



Viite tässä luvussa olevaan **asennusohjeeseen**



Kehotus silmämääräiseen tarkastukseen (esim. naarmut)



Ilmoittaa tarvittavan ajankäytön (esim. 10 minuuttia)



Kehottaa tarkistamaan tiiviyden

Turvallisuusohjeita

Tuotevauriot ja/tai aineelliset vahingot

Varomaton käsittely voi johtaa lakatuissa kylpyammeissa pinnan vaurioihin.

> Suojaa kylpyamme asennuksessa ja kuljetuksessa iskuilta ja naarmuilta.

Paikallisten ja maakohtaisten määräysten ja normien vastainen toiminta saattaa vahingoittaa tuotetta tai aiheuttaa aineellisia vahinkoja.

> Noudata paikallisen sähkö- ja vesilaitoksen asennusmääräyksiä sekä maakohtaisia normeja rajoituksetta.

Asennusohjeet

Huomioi asennustietolehdet ennen asennusta. Ne voidaan ladata Internetissä osoitteesta www.pro.duravit.com.

1 Vaurioiden välttäminen

> Lakattujen pintojen vaurioitumisen välttämiseksi on amme suojattava iskuilta ja naarmuilta.

3 Poisto- ja ylivuotokalusteiden asennus

Ammeen juoksuputkella tai pohjatuloputkella varustettujen poisto- ja ylivuotokalusteiden asentamiseen suositellaan liitäntäletkua #790159/#790166.



Viktig informasjon

Til monteringsanvisningen

Denne monteringsanvisningen hører med til Duravit badekar og skal leses grundig før montering.

Målgruppe og kvalifikasjon

Badekaret skal kun monteres av utdannede VVS-montører.

Forklaring av symbolene



Henvisning til **monteringstips** i dette kapitlet



Oppfordring til visuell inspeksjon (f.eks. med tanke på riper)



Angivelse av varighet (f.eks. 10 minutter)



Kontroller tetthet

Sikkerhetshenvisninger

Produktskader og/eller materielle skader

Uforsiktig håndtering kan føre til overflateskader på lakkerte badekar.

- > Beskytt badekaret mot støt og riper under montering og transport.

Brudd på lokale samt landsspesifikke forskrifter og normer kan forårsake skader på produktet og/eller materielle skader.

- > Installasjonsforskrifter fra lokale leverandører og nasjonale standarder skal alltid overholdes.

Monteringsanvisninger

Før montering må du lese dataarkene for forhåndsinstallasjon. Disse kan du laste ned fra Internett på www.pro.duravit.no.

1 Unngå skader

- > Beskytt badekaret mot støt og riper for å unngå skader på lakkerte overflater.

3 Montering av avløps- og overløpssett

Til montering av avløps- og overløpssett med karpåfylling eller gulvinntak anbefales tilkoblingslange #790159/#790166.



Viktig information

Om monteringsanvisningen

Monteringsanvisningen utgör en del av Duravit badkaret. Läs noga igenom den före monteringen.

Målgrupp och behörighet

Badkaret får bara monteras av utbildade VVS-installatörer.

Symbolförklaring



Hänvisning till **monteringsanvisning** i det här kapitlet



Uppmaning till besiktning (t.ex. om det finns repor)



Uppgift om tidslängd (t.ex. 10 minuter)



Uppmaning till täthetskontroll

Monteringsanvisningar

Läs noga igenom databladet om förinstallation före montering. Gå in på www.pro.duravit.se för att ladda ner dem.

1 Undvika skador

- > Skydda badkaret mot stötar och repor för att undvika skador på lackerade ytor.

3 Montering av avloppssatsen med bräddavlopp

För montering av avloppssatsen med bräddavlopp och badkarsinlopp eller inlopp via bottenventil rekommenderas anslutningsslang #790159/#790166.

Säkerhetsanvisningar

Produkt- och/eller saksador

Ovarsam hantering kan leda till att ytan på ett lackerat badkar blir skadad.

- > Skydda badkaret mot stötar och repor vid montering och transport.

Överträdelse av lokala samt nationella föreskrifter och normer kan orsaka skador på produkten och/eller saksador.

- > Följ ovillkorligen gällande normer och lokala installationsföreskrifter till punkt och pricka.



Olulised nõuanded

Paigaldusjuhendist

Käesolev paigaldusjuhend on Duraviti vanni osa ja tuleb enne paigaldamist hoolikalt läbi lugeda.

Sihtrühm ja kvalifikatsioon

Vanni tohivad paigaldada üksnes väljaõppinud sanitaarseadmete paigaldajad.

Sümbolite tähendused



Viide selles peatükis olevale **paigaldusjuhisele**



Vaatluskontrolli nõue (nt kriimustuste suhtes)



Aja näit (nt 10 minutit)



Lekkekindluse kontrolli nõue

Ohutusjuhend

Toote kahjustused ja/või materiaalsed kahjud

Värvitud vannide ettevaatamatu käsitlemine võib põhjustada pealispinna kahjustusi.

- > Kaitske vanni paigaldamise ja transportimise ajal löökide ja kriimustuste eest.

Kohalike ja riiklike eeskirjade ning standardite eiramine võib põhjustada toote kahjustusi ja/või materiaalseid kahjusid.

- > Järgige kohalike tarneettevõtete paigalduseeskirju ja riiklikke standardeid.

Paigaldusjuhised

Lugege enne paigaldamist läbi eelpaigaldiste andmelehed. Need saate alla laadida veebilehelt www.pro.duravit.com.

1 Kahjustuste vältimine

- > Värvitud pindadel kahjustuste vältimiseks kaitske vanni löökide ja kriimustuste eest.

3 Ära- ja ülevoolugarnituuri paigaldamine

Vanni- või pörandakraaniga ära- ja ülevoolugarnituuri paigaldamiseks soovitatakse kasutada ühendusvoolikut # 790159/ #790166.



Ważne informacje

0 instrukcji montażu

Niniejsza instrukcja montażu jest dostarczana z wanną firmy Duravit. Przed rozpoczęciem montażu należy dokładnie zapoznać się z jej treścią.

Grupa docelowa i kwalifikacje

Wannę mogą montować tylko odpowiednio przygotowani instalatorzy sanitarni.

Objaśnienie symboli



Odsyłacz do **wskazówek montażowych** zawartych w tym rozdziale



Konieczna kontrola wzrokowa (np. pod kątem zarysowań)



Określenie czasu (np. 10 minut)



Zalecane sprawdzenie szczelności

Wskazówki montażowe

Przed montażem zapoznać się ze specyfikacjami instalacyjnymi. Są one udostępnione w internecie na stronie www.pro.duravit.pl.

1 Unikanie uszkodzeń

- > Aby zapobiec uszkodzeniu powierzchni lakierowanych, należy chronić wannę przed wstrząsami i zadrapaniami.

3 Montaż zestawu przelewowo-odpływowego

Do montażu zestawu przelewowo-odpływowego z wylewką wannową lub z doprowadzeniem dennym zalecany jest wąż podłączeniowy #790159/#790166.

Wskazówki dotyczące bezpieczeństwa

Uszkodzenia produktu i szkody rzeczowe

Nieostrożne obchodzenie się z wanną lakierowaną może uszkodzić jej powierzchnię.

- > Chronić wannę przed wstrząsami i zadrapaniami podczas montażu i transportu.

Naruszenie miejscowych oraz krajowych przepisów i norm może prowadzić do uszkodzenia produktu oraz szkód rzeczowych.

- > Instalacja musi być zgodna z wymogami lokalnych dostawców mediów oraz standardami obowiązującymi w danym kraju.



Важные замечания

Важные указания к инструкции по монтажу

Данная инструкция по монтажу прилагается к ванне производителя Duravit, и перед установкой ее необходимо внимательно прочитать.

Целевая группа и квалификация

Монтаж ванной может быть произведен только квалифицированным сантехником.

Пояснения к символам



Данная глава ссылается на **инструкцию по монтажу**



Требуется осмотр (например, на наличие царапин)



Индикация длительности времени (например, 10 минут)



Требуется проверить герметичность

Указания по технике безопасности

Повреждения изделия и/или имущества

Неосторожное обращение может привести к повреждениям поверхности покрытых лаком ванн.

- > Во время монтажа и транспортировки защищать ванну от ударов и царапин.

Нарушение местных и общенациональных норм и предписаний может привести к повреждениям изделия или нанести имущественный ущерб.

- > Следует безоговорочно соблюдать указания по монтажу местных коммунальных организаций, а также нормы и правила, применяемые в конкретной стране.

Указания по монтажу

Перед началом установки изучите рекомендации до выполнения монтажных работ. Они доступны для скачивания на сайте www.pro.duravit.com.

1 Избегать повреждений

- > Во избежание повреждения покрытых лаком поверхностей защищать ванну от ударов и царапин.

3 Монтаж комплекта слива-перелива

При монтаже комплекта слива-перелива с водоприемником или нижним впускным отверстием рекомендуется использовать комплект подключения #790159/#790166.



Důležité pokyny

Montážní návod

Tento montážní návod je součástí dodávky vany Duravit, před montáží je nutné jeho pečlivé přečtení.

Cílová skupina a požadovaná kvalifikace

Vanu smí montovat jen kvalifikovaní instalatéři sanitární techniky.

Vysvětlení symbolů



Odkaz na **pokyn k montáži** v této kapitole



Požadavek vizuální kontroly (např. na poškrábání)



00:10:00

Údaje o době trvání (např. 10 minut)



Požadavek kontroly těsnosti

Pokyny k montáži

Před montáží je nutná znalost předinstalačních listů technických údajů. Tyto listy jsou ke stažení na internetu, na www.pro.duravit.cz.

1 Předcházení poškození

- > Aby se zabránilo poškození lakovaných povrchů, chraňte vanu před nárazy a poškrábáním.

3 Montáž odpadní a přetokové armatury

Pro montáž odpadní a přetokové armatury s přítokem do vany nebo s přítokem ze dna doporučujeme připojovací hadici #790159/#790166.

Bezpečnostní upozornění

Poškození výrobku a/nebo škody na majetku

Neopatrná manipulace může způsobit poškození povrchu lakovaných van.

- > Při montáži a přepravě chraňte vanu před nárazy a poškrábáním.

Porušení předpisů a norem platných v příslušné zemi může mít za následek poškození výrobku a/nebo škody na majetku.

- > V plném rozsahu dodržujte instalační předpisy místních zásobovacích podniků a specifické normy platné v příslušné zemi.



Dôležité upozornenia

K návodu na montáž

Tento návod na montáž je súčasťou vane Duravit a pred montážou si ho dôkladne prečítajte.

Cieľová skupina a požadovaná kvalifikácia

Vaňu môžu montovať iba vyškolení inštalatéri sanitárnych zariadení.

Vysvetlenie symbolov



Odkaz na **montážny pokyn** v tejto kapitole



Výzva na vizuálnu kontrolu (napr. škrabancov)



Údaj o dobe trvania (napr. 10 minút)



Výzva na kontrolu tesnosti

Montážne pokyny

Pred montážou si prečítajte technické listy predinštalácie. Sú dostupné na stiahnutie na internetovej stránke www.pro.duravit.com.

1 Zabránenie poškodeniu

- > Aby ste zabránili poškodeniu lakovaných povrchov, chráňte vaňu pred nárazmi a škrabancami.

3 Montáž odpadovej a prepadovej súpravy

Na montáž odpadovej a prepadovej súpravy s vaňovým vtokom alebo podlahovým vpustom odporúčame použiť prípojnú hadicu #790159/#790166.

Bezpečnostné pokyny

Škody na výrobkoch a/alebo vecné škody

Neopatrná manipulácia môže spôsobiť poškodenie povrchu lakovaných vaní.

- > Pri inštalácii a preprave chráňte vaňu pred nárazmi a poškriabaním.

Porušenie miestnych a národných predpisov a noriem môže spôsobiť škody na výrobku a/alebo vecné škody.

- > Bez výnimky rešpektujte inštalačné predpisy miestnych dodávateľov energií, ako aj normy špecifické pre danú krajinu.



Fontos tudnivalók

Szerelés előtt

A szerelési útmutató a Duravit fürdőkádat részét képezi, ezért a szerelés megkezdése előtt gondosan tanulmányozza át annak tartalmát.

Célcsoport és végzettség

A fürdőkádat csak megfelelő szakképzettségű vízvezeték-szerelő szerelheti be.

A szimbólumok magyarázata



Utalás az adott fejezetben lévő **szerelési utasításra**



Figyelemfelhívás szemrevételezésre (pl. karcolások)



00:10:00

Az időtartamra vonatkozó adat (pl. 10 perc)



Figyelemfelhívás a tömítettség ellenőrzésére

Szerelési utasítások

A szerelés előtt vegye figyelembe a szerelést előkészítő adatlapokat! Ezeket letöltheti az internetről, a www.pro.duravit.com weboldalról.

1 Károk elkerülése

- > A fényezett felületek károsodásának elkerülése érdekében védje a fürdőkádat az ütődésektől és karcolásoktól.

3 Le- és túlfolyógarnitúra felszerelése

- A #790159/#790166-os azonosítójú tömlő használatát javasoljuk a le- és túlfolyógarnitúra kád- vagy padlólefolyóval való összeszereléséhez.

Biztonsági utasítások

A termék megrongálódása és/vagy egyéb anyagi károk

Az elővigyázatlan alkalmazás fényezett fürdőkádatok esetén felületi károkhoz vezethet.

- > Szerelés és szállítás közben védje a fürdőkádat az ütődésektől és karcolásoktól.

A helyi, valamint az országspecifikus előírások és szabványok megszegése esetén a termék károsodhat, és/vagy anyagi károk keletkezhetnek.

- > Telepítésnél mindig tartsa be a vízvezeték- és csatornákra vonatkozó helyi szerelési előírásokat és az adott országban érvényes szabványokat!



Važne napomene

0 uputama za montažu

Ove upute za montažu su sastavni dio kade Duravit i potrebno ih je prije montaže pažljivo pročitati.

Ciljna skupina i kvalifikacija

Kadu smiju montirati isključivo školovani vodoinstalateri.

Objašnjenje simbola



Upućivanje na **napomenu za montažu** u ovom poglavlju



Zahtjev za pregledom (npr. na ogrebotine)



00:10:00

Trajanje (npr. 10 minuta)



Zahtjev za provjerom zabrtvljenosti

Napomene za montažu

Prije montaže obratite pozornost na podatkovne listove za prethodno postavljanje. Oni su dostupni za preuzimanje na web stranici www.pro.duravit.com.

1 Izbjegavanje oštećenja

- > Za izbjegavanje oštećenja na lakiranim površinama zaštitite kadu od udaraca i ogrebotina.

3 Montaža sustava za odvodnju i prelijevanje

Kod montaže sustava za odvodnju i prelijevanje sa slavinom ili podnim dovodom preporučuje se korištenje spojnog crijeva # #790159/#790166.

Sigurnosne napomene

Šteta na proizvodu i/ili materijalna šteta

Neoprezno rukovanje može kod lakiranih kada uzrokovati oštećenja na površini.

- > Kod montaže i transporta zaštitite kadu od udaraca i ogrebotina.

Kršenje mjesnih propisa i regionalnih normi može dovesti do štete na proizvodu i/ili materijalne štete.

- > Obavezno se pridržavajte svih instalacijskih propisa mjesnih vodoprivrednih poduzeća kao i regionalnih normi.



Indicații importante

Despre instrucțiunile de montaj

Aceste instrucțiuni de montaj sunt parte componentă a căzii Duravit și trebuie citite cu atenție înainte de montaj.

Grupul țintă și calificarea

Montarea căzii le este permisă numai instalatorilor pentru instalații sanitare calificați.

Explicația simbolurilor



Trimitere la **indicația de montaj** din acest capitol



Impunerea examinării (de ex. în vederea zgârieturilor)



Specificație privind durata (de ex. 10 minute)



Impunerea verificării etanșeității

Indicații de montaj

Înainte de montaj, citiți fișele tehnice de preinstalare. Acestea pot fi descărcate pe internet de la adresa www.pro.duravit.com.

1 Evitarea deteriorărilor

- > Pentru a preveni deteriorarea suprafețelor lăcuite, protejați cada împotriva loviturilor și zgârieturilor.

3 Montajul garniturii de evacuare și de preaplin

Pentru montarea unei garnituri de evacuare și de preaplin cu intrare pentru cadă sau alimentare din podea se recomandă furtunul de racordare #790159/#790166.

Indicații privind siguranța

Deteriorări ale produsului și/sau daune materiale

Manipularea necorespunzătoare poate cauza deteriorarea suprafeței căzilor lăcuite.

- > Protejați cada împotriva loviturilor și zgârieturilor în timpul montajului și al transportului.

Încălcarea prevederilor și normelor locale sau specifice țării poate cauza deteriorări ale produsului și/sau daune materiale.

- > Respectați toate prescripțiile de instalare ale companiilor locale de utilități, precum și standardele specifice țării.



Pomembni napotki

0 navodilih za montažo

Ta navodila za montažo so sestavni del kopalne kadi Duravit in jih morate pred montažo pozorno prebrati.

Ciljna skupina in kvalifikacije

Kopalno kad smejo namestiti samo strokovno usposobljeni vodovodni inštalaterji.

Razlaga simbolov



Glejte **napotke za montažo** v tem poglavju



Napotek za vizualni pregled (npr. praske)



Podatek o času trajanja (npr. 10 minut)



Preveriti je treba tesnost

Napotki za montažo

Pred montažo si oglejte tehnične liste za predhodno namestitev. Prenesete jih lahko s spletnega mesta www.pro.duravit.com.

1 Preprečite škodo

- > Za preprečitev poškodb na lakiranih površinah zaščitite kopalno kad pred udarci in praskami.

3 Montaža napeljave za odtok in pretok

Za povezavo napeljave za odtok in pretok ter dotoka kadi ali talnega dotoka priporočamo priključno cev #790159/#790166.

Varnostna opozorila

Poškodbe na izdelku in/ali materialna škoda

Neprevidno ravnanje lahko pri lakiranih kopalnih kadeh povzroči poškodbe na površini.

- > Pri montaži in transportiranju kopalno kad zaščitite pred udarci in praskami.

Ravnanje v nasprotju z lokalnimi ali državnimi predpisi in standardi lahko povzroči poškodbe na izdelku in/ali materialno škodo.

- > V celoti upoštevajte predpise javnih storitvenih podjetjih glede inštalacij in nacionalne standarde.



Важни указания

Относно ръководството за монтаж

Това ръководство за монтаж е неделима част от ваната на Duravit и трябва внимателно да се прочете преди монтажа.

Целева група и квалификация

Ваната за баня трябва да се монтира само от обучен монтажник за санитарно оборудване.

Обяснение на символите



Препратка към **монтажни указания** в тази глава



Изисква се визуална проверка (напр. за драскотини)



Показание за продължителност (напр. 10 минути)



Предупреждение за проверка на уплътнеността

Указания за безопасност

Повреди на продукта и/или други материални щети

Невнимателното боравене може да предизвика щети по повърхността на лакираните вани.

- > При монтаж и транспорт пазете ваната от удари и надрасквания.

Неспазването както на местните, така и на специфичните за съответната държава наредби и стандарти може да причини повреди на продукта и/или други материални щети.

- > Спазвайте без ограничения монтажните предписания на местните фирми за енергоснабдяване, както и специфичните за страната стандарти.

Указания за монтаж

Преди монтажа се консултирайте с техническата документация за предварителен монтаж. Можете да я изтеглите от сайта www.pro.duravit.com.

1 Предотвратяване на повреди

- > За да се избегнат щети по лакираната повърхност, пазете ваната от удари и надраскване.

3 Монтаж на комплекта сифон с преливник

За монтажа на комплект сифон с преливник с чучур за пълнене на вана или отводнителен подов сифон се препоръчва свързващ маркуч #790159/#790166.



Svarīgi norādījumi

Par montāžas instrukciju

Šī montāžas instrukcija ir daļa no „Duravit” vannas komplekta, un pirms montāžas tā ir rūpīgi jāizlasa.

Mērķauditorija un kvalifikācija

Vannas montāžu drīkst veikt tikai apmācīti sanitārtehnikas uzstādītāji.

Simbolu skaidrojums



Norāde uz **montāžas norādījumu** šajā nodaļā



Aicinājums veikt vizuālu pārbaudi (piem., skrāpējumi)



Laika norāde (piem., 10 minūtes)



Aicinājums veikt hermētiskuma pārbaudi

Drošības norādījumi

Izstrādājuma bojājumi un/vai materiālie zaudējumi

Neuzmanīgas lietošanas rezultātā lakotām vannām var rasties virsmas bojājumi.

- > Sargiet vannu montāžas un transportēšanas laikā no triecieniem un skrāpējumiem.

Pārkāpjot vietējos un valsts specifiskos noteikumus un standartus, var rasties produkta bojājumi un/vai materiālie zaudējumi.

- > Jāievēro visi vietējo apgādes uzņēmumu uzstādīšanas noteikumi un attiecīgie valsts standarti.

Montāžas norādījumi

Pirms montāžas ievērojiet pirminstalēšanas datu lapas. Tās ir pieejamas lejupielādei tīmekļa vietnē www.pro.duravit.com.

1 Izvairšanās no bojājumiem

- > Lai izvairītos no lakotu virsmu bojājumiem, sargiet vannu no triecieniem un skrāpējumiem.

3 Noteces un pārplūdes garnitūras montāža

Lai veiktu noteces un pārplūdes garnitūras montāžu ar vannas ieplūdi vai ar apakšējo pieplūdi, ieteicams izmantot pieslēguma šļūteni #790159/#790166.



Svarbūs nurodymai

Apie montavimo instrukciją

Ši montavimo instrukcija yra „Duravit“ vonios sudedamoji dalis, todėl prieš pradėdami montuoti ją būtina atidžiai perskaityti.

Tikslinė grupė ir kvalifikacija

Vonią leidžiama montuoti tik kvalifikuotiems santechnikams.

Simbolių paaiškinimas



Nuoroda į **montavimo nurodymą** šiame skyriuje



Reikalavimas apžiūrėti (pvz., ar nėra įbrėžimų)



Laiko intervalo duomenys (pvz., 10 minučių)



Reikalavimas patikrinti sandarumą

Saugos nurodymai

Žala gaminiui ir (arba) materialinė žala

Netinkamai tvarkant galima pažeisti lakuotų vonių paviršių.

> Montuodami ir transportuodami vonias, saugokite jas nuo susidūrimų ir įbrėžimų.

Nesilaikant vietinių ir šalyje galiojančių taisyklių bei standartų, gali būti padaryta žala gaminiui ir (arba) materialinė žala.

> Laikykitės vietos komunalinių paslaugų įmonių įrengimo reikalavimų bei šalyje galiojančių standartų.

Montavimo nurodymai

Prieš pradėdami montuoti atlikite pirminės instaliacijos duomenų lapuose pateiktus nurodymus. Jus galite parsisiųsti iš interneto tinklalapio www.pro.duravit.com.

1 Gedimų vengimas

> Norėdami išvengti lakuotų paviršių gedimų, saugokite vonią nuo susidūrimų ir įbrėžimų.

3 Išleidimo ir persipylimo sifono montavimas

Išleidimo ir persipylimo sifonui, kuriuo vanduo įleidžiamas į vonią per čiupą arba per dugną, rekomenduojama jungiamoji žarna #790159/#790166.



Önemli bilgiler

Montaj kılavuzuyla ilgili

Bu montaj talimatları Duravit banyo küveti ürününün bir parçasıdır ve montajdan önce titizlikle okunmalıdır.

Hedef Kitle ve Özellikleri

Banyo küvetinin sadece meslek eğitimi görmüş sıhhi tesisatçılar tarafından monte edilmesine izin verilmektedir.

Sembollerin açıklaması



Bu bölümdeki **montaj bilgisine** işaret etmektedir



Gözle kontrol etme talebi (örn. çizikler bakımından)



00:10:00

Süresinin belirtilmesi (örn. 10 dakika)



Sızdırmazlığı kontrol etme talebi

Montaj bilgileri

Montajdan önce montaj öncesi hazırlık dökümanlarına. Bunları internetten www.pro.duravit.com adresinden yükleyebilirsiniz.

1 Hasarların önlenmesi

- > Lake yüzeylerde hasarların önlenmesi için küveti darbeler ve çiziklerden koruyun.

3 Çıkış ve taşma armatürünün montajı

- Çıkış ve taşma armatürünün küvet girişi veya taban girişine montajı için #790159/#790166 numaralı bağlantı hortumu tavsiye olunur.

Güvenlik uyarıları

Ürün hasarı ve/veya maddi hasar

Dikkatli kullanılmadığında lake küvetlerin yüzeylerinde hasarlar meydana gelebilir.

- > Küveti montaj ve taşıma sırasında darbeler ve çiziklerden koruyun.

Yerel veya ülkeye özgü yönetmeliklerin ve standartların ihlal edilmesi üründe hasarlara ve/veya maddi hasarlara neden olabilir.

- > Yerel tedarik kurumlarının montaj hükümlerine ve ülkelere özgü standartlara mutlaka uyulması gerekmektedir.



重要说明

关于安装说明书

本安装说明书是 Duravit 浴缸的组成部分，安装前须认真阅读。

目标群体及资质

浴缸仅允许由接受过培训的专业安装人员实施安装。

标志说明



请参阅本章中的安装说明



要求视检（比如检查划痕）



00:10:00

持续时间说明（比如 10 分钟）



要求检查密闭性

安全提示

产品损坏和/或财产损失

使用不当可能会造成涂漆浴缸的表面损坏。

- > 安装和运输时为浴缸提供防撞和防刮保护。

违反当地及各国专有的规定和标准可能对产品造成损伤和/或财产损失。

- > 严格遵守当地供能供水企业的安装规定及相关国家标准。

安装提示

安装前请注意查看装前数据表。数据表可从 www.pro.duravit.com 下载。

1 避免损坏

- > 为避免涂漆表面损坏，为浴缸提供防撞和防刮保护。

3 排水和溢水部件的安装

- 在安装带有浴缸入口或底部入口的排水和溢水部件时，建议使用连接软管 #790159/#790166。



주의 사항

설치 설명서 사용 지침

이 설치 설명서는 Duravit 욕조에 관한 것이며, 설치 전에 주의해서 읽으시기 바랍니다.

대상 그룹 및 자격

욕조는 반드시 위생설비 자격을 갖춘 기술자가 설치해야 합니다.

기호 설명



이 단원의 설치 지침 참조



육안검사 요구(예를 들어, 긁힘 여부)



지속시간 표시(예를 들어, 10분)



기밀성 검사 요구

안전 지침

제품 손상 및/또는 물적 손상

부주의하게 취급하면 코팅된 욕조 표면이 손상될 수 있습니다.

- > 설치 및 운반 시 욕조가 부딪히거나 긁히지 않도록 보호하십시오.

지역 및 국가별 규정과 기준을 위반하면 제품 손상 및/또는 물적 손상이 발생할 수 있습니다.

- > 해당 지역 전력 회사의 설치 규정 및 국가별 규격을 반드시 엄수하십시오.

설치 지침

설치 전에 사전 설치에 대한 데이터 시트를 참조하십시오. 이 데이터 시트는 인터넷 사이트 www.pro.duravit.com에서 다운로드할 수 있습니다.

1 손상 방지

- > 코팅된 표면의 손상을 방지하기 위해 욕조가 부딪히거나 긁히지 않도록 보호하십시오.

3 배수 세트 및 물넘침 방지 세트 설치

- 배수 세트 및 물넘침 방지 세트를 욕조 수도꼭지 또는 바닥 배수구와 연결하여 설치하려면 연결 호스 #790159/#790166이 권장됩니다.



重要注意事項

設置説明書について

本設置説明書は Duravit 社製バスタブの付属物であり、設置する前によくお読みいただく必要があります。

対象者および資格

バスタブは必ず専門知識のある水道業者が設置しなければなりません。

記号の説明



この章の設置に関する注意事項を参照



視認の要求 (引っかけ傷など)



00:10:00

時間の指定 (10 分など)



密閉性の点検の要求

安全に関する注意

製品損傷及び/または物損

不注意な取り扱い、ラッカー塗装されたバスタブにて表面の損傷を招く恐れがあります。

> バスタブは取り付けおよび搬送時にぶついたり傷つけたりしないように保護してください。

国別の規則や規格に違反すると製品損傷や物損につながります。

> 地域の公益事業の設置規定および国固有の基準を厳守してください。

取り付け時の注意

設置する前に、仮設置データシートをご確認ください。これらのデータシートは、インターネットで www.pro.duravit.com からダウンロードすることができます。

1 損傷の回避

> ラッカー塗装された表面の損傷を防ぐために、バスタブをぶついたり傷つけたりしないように保護してください。

3 排水及びあふれ出る水を通す器具の取付け

バスタブへの給水部やフロアへの排水部付きの排水及びあふれ出る水を通す器具を取付けるには接続ホース#790159/#790166が推奨されます。



إرشادات هامة

إرشادات حول التركيب

يجب مراعاة ورقة إرشادات التركيب الأولي. ويمكن تنزيل هذه البيانات من على موقع الإنترنت التالي: www.pro.duravit.com.

1 تجنب الأضرار

< لتجنب الأضرار على الأسطح المطلية، احمي البانيو من الصدمات والخدوش.

3 تركيب مجموعة الضخ والصرف

ينصح باستخدام خرطوم التركيب #790159/#790166 في حالة تركيب مجموعة الضخ والصرف مع صنوبر مياه أو بلاعة صرف.





حول دليل التركيب

يعد دليل التركيب هذا جزءاً لا يتجزأ من بانيو Duravit، ويجب قراءته بعناية قبل البدء في التركيب.

المجموعة المستهدفة والتأهيل

لا يسمح بأن يقوم بتركيب البانيو إلا سباك صحي مدرب على ذلك.

توضيح الرموز

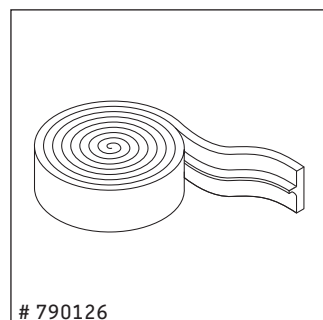
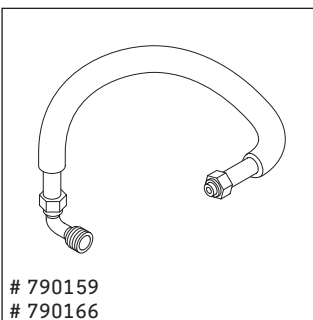
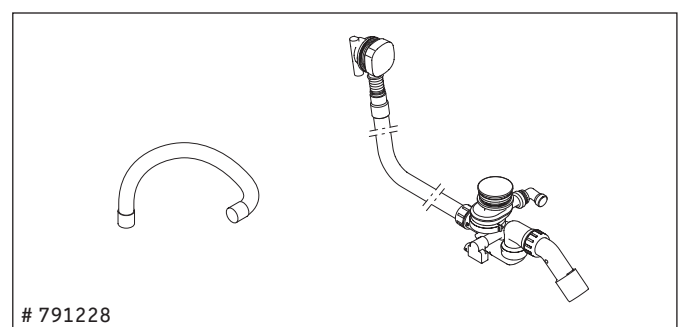
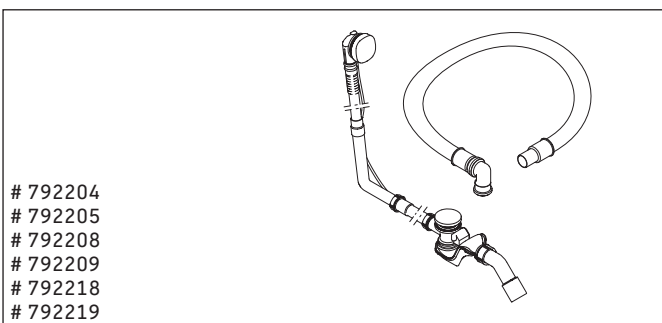
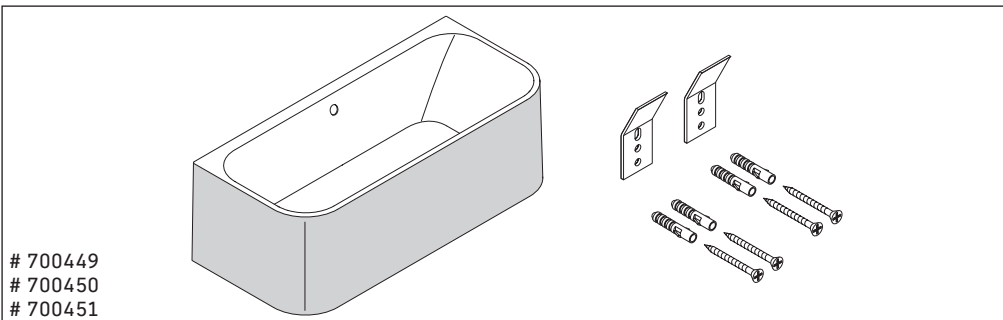
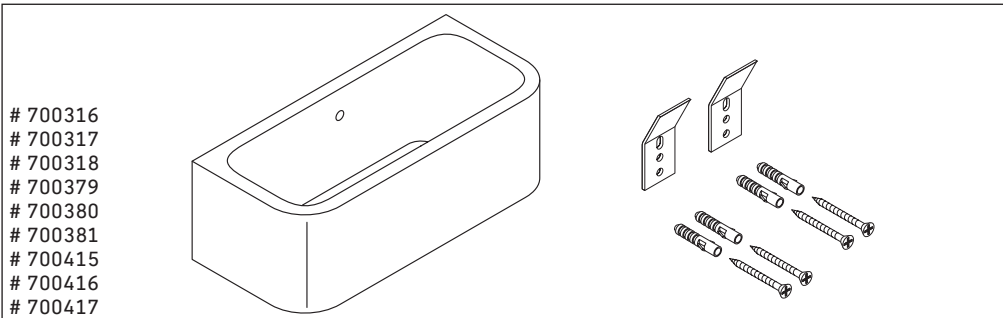
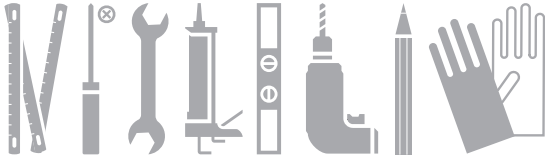
-  يشير إلى تنبيه حول التركيب في هذا الفصل
-  طلب تحقق (من الخدوش مثلاً)
-  بيان المدة الزمنية (مثلاً 10 دقائق) 00:10:00
-  طلب فحص للتأكد من الإحكام

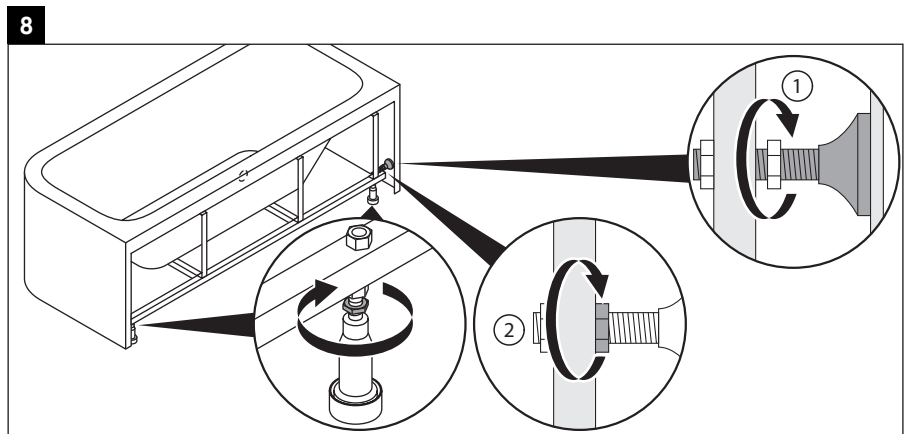
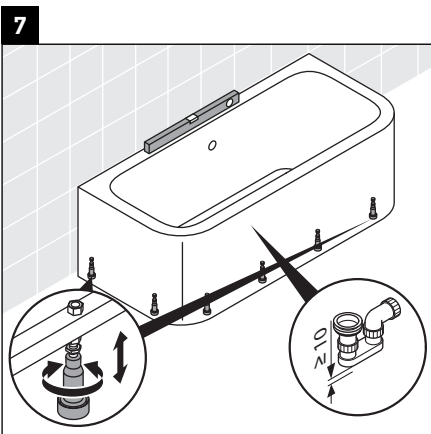
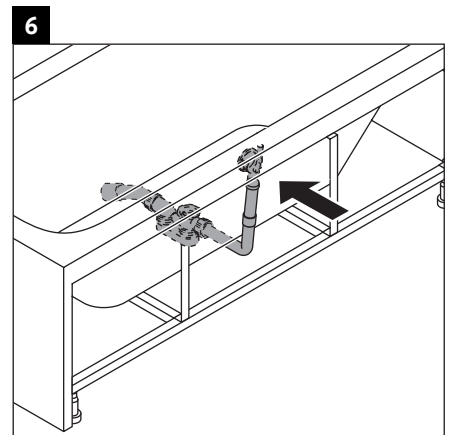
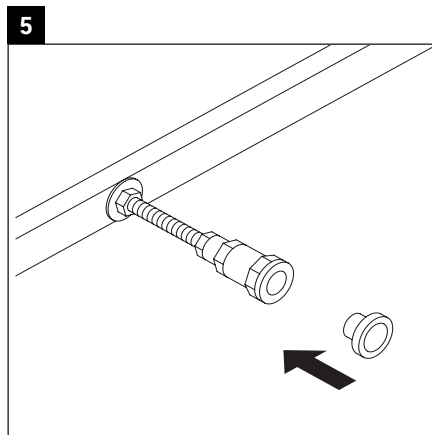
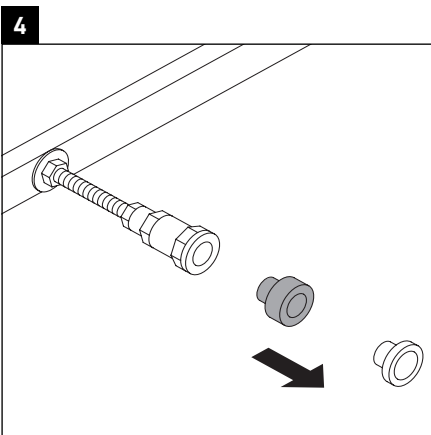
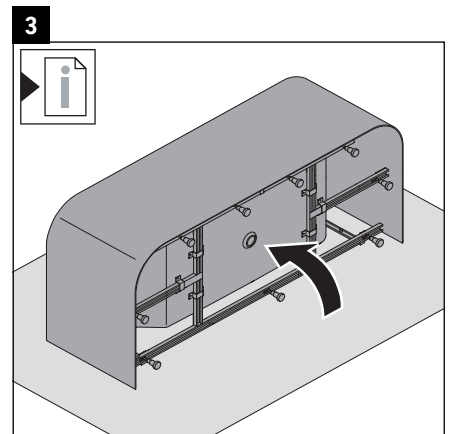
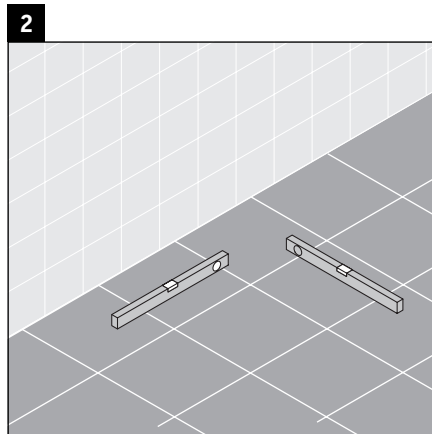
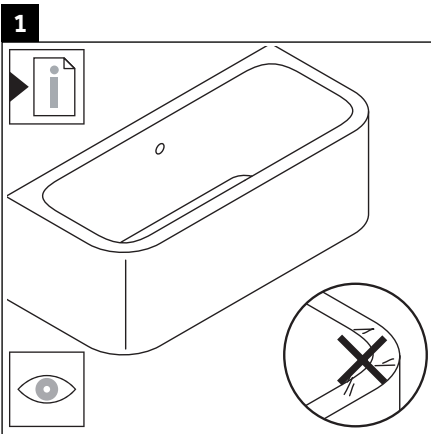
إرشادات السلامة

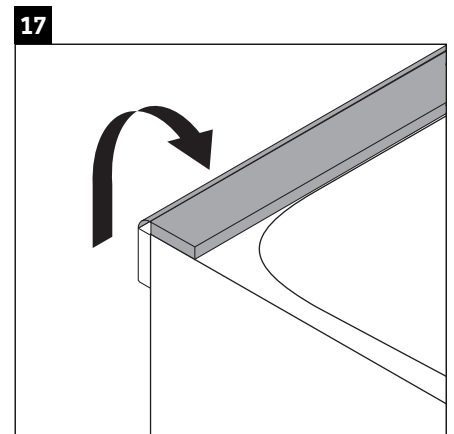
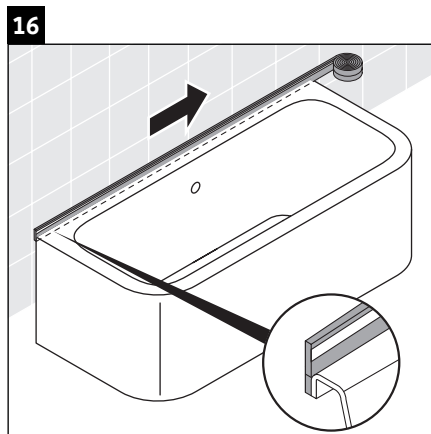
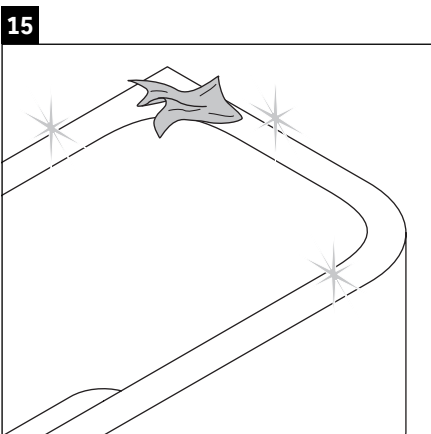
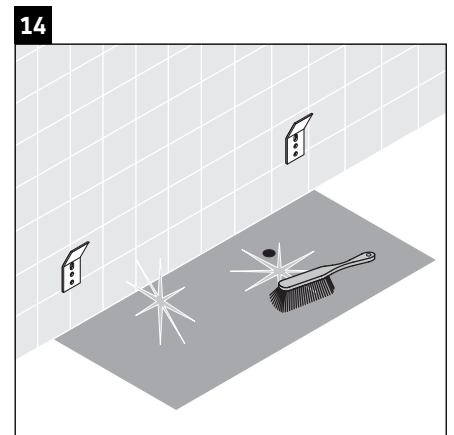
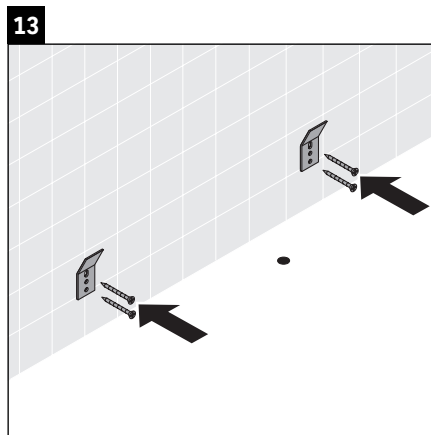
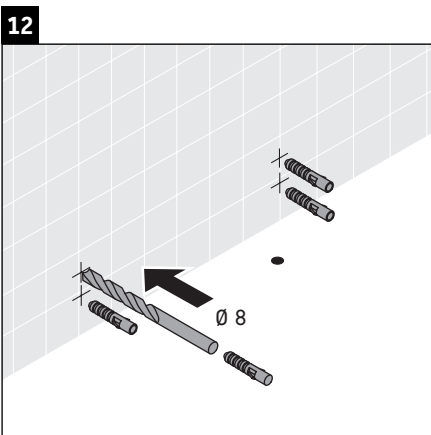
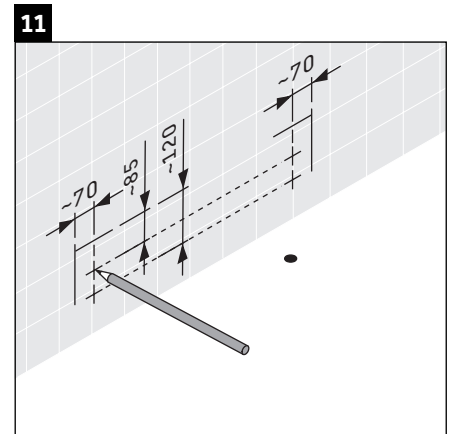
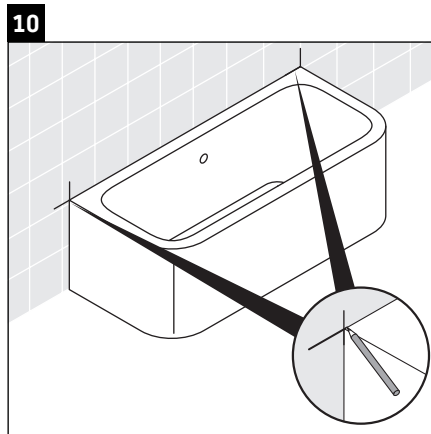
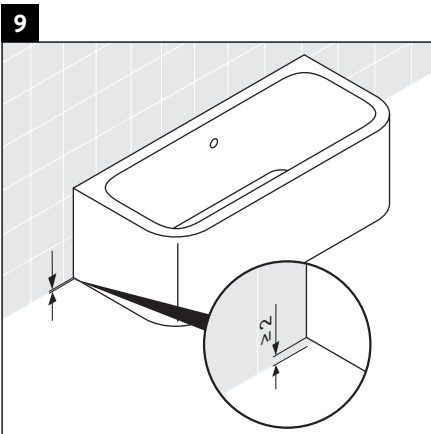
أضرار بالمنتج و/أو أضرار مادية

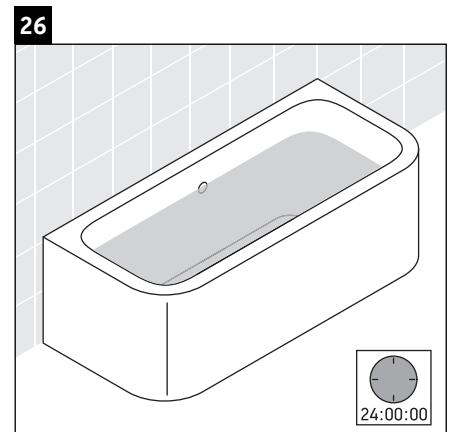
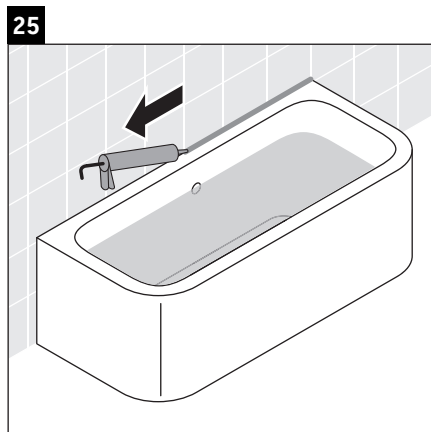
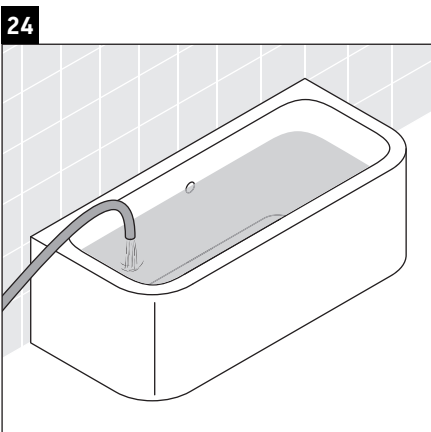
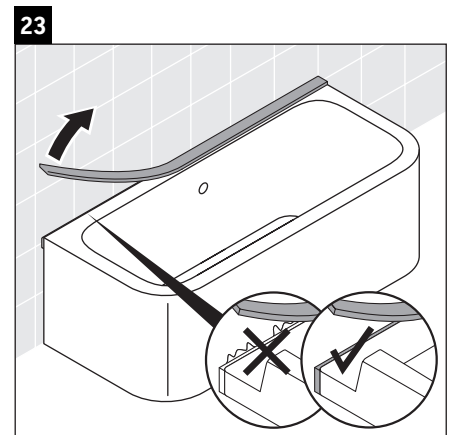
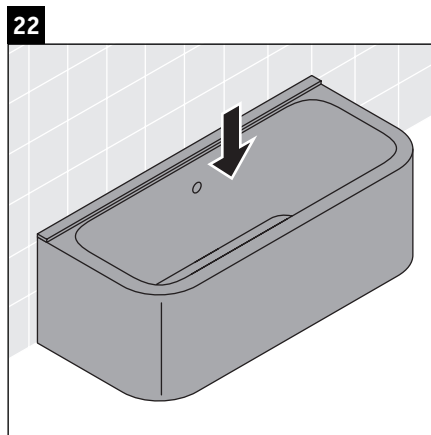
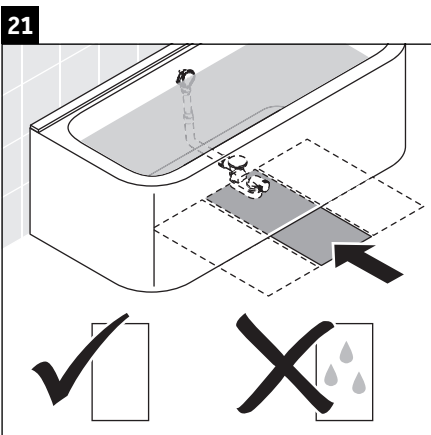
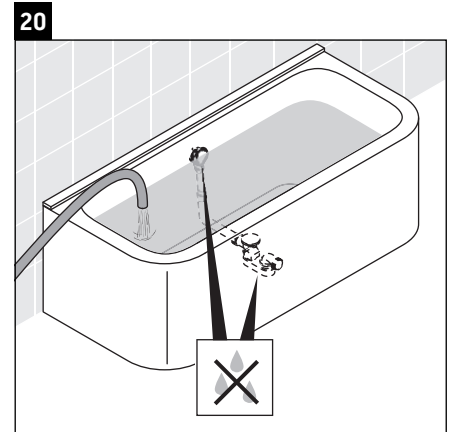
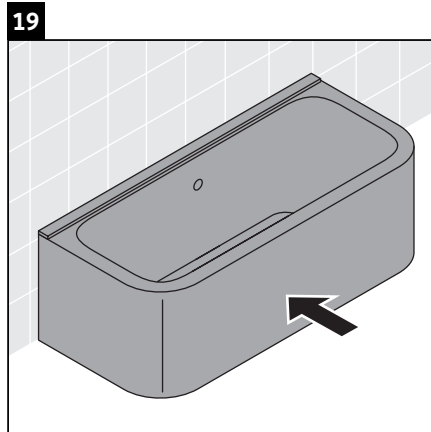
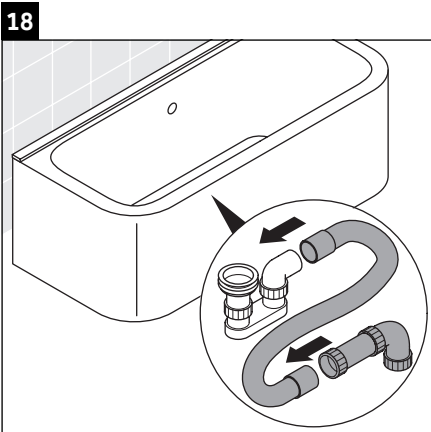
قد يتسبب التعامل المتهور في الإضرار بسطح البانيو الخارجي المطلي.
< حماية البانيو من الصدمات والخدوش أثناء التركيب والنقل.

قد يؤدي انتهاك اللوائح والمعايير المحلية والخاصة بكل بلد إلى حدوث أضرار بالمنتج أو أضرار مادية أو كليهما.
< ينبغي الالتزام بشكل مطلق بلوائح التركيب الخاصة بمرفق المياه المحلي وكذلك المعايير المحلية.









DURAVIT AG
P.O. Box 240
Werderstr. 36
78132 Hornberg
Germany
Phone +49 78 33 70 0
Fax +49 78 33 70 289
info@duravit.com
www.duravit.com

