

# USER MANUAL

BEDIENUNGSANLEITUNG

MODE D'EMPLOI

ISTRUZIONI PER L'USO





Deutsch .....	4
English.....	10
Français.....	16
Italiano .....	22
Nederlands.....	28
Español .....	34
Português.....	40
Dansk.....	46
Norsk .....	52
Svenska .....	58
Suomi .....	64
Íslenska .....	70
Polski .....	76
Čeština .....	82
Slovensky.....	88
Magyar .....	94
Slovenščina .....	100
Hrvatski .....	106
Srpski .....	112
Eesti.....	118
Lietuvių.....	124
Latviski .....	130
ελληνικά.....	136
Română .....	142
Русский.....	148
Українська .....	154
Български.....	160
Türkçe.....	166
中文 .....	172
العربية .....	177

## **Zielgruppe**

Dieses Dokument richtet sich an alle Benutzer des Geberit Monolith Plus Sanitärmoduls für WC.

Kinder und Erwachsene, die mit der Benutzung nicht erfahren sind, sind anzuleiten und gegebenenfalls zu beaufsichtigen.

## **Bestimmungsgemässe Verwendung**

Das Geberit Monolith Plus Sanitärmodul ist zur Ausspülung von WC-Keramiken bestimmt. Jede andere Verwendung gilt als nicht bestimmungsgemäss. Geberit übernimmt keine Haftung für die Folgen aus nicht bestimmungsgemässer Verwendung.

## **Sicherheitshinweise**

- Bedienung, Pflege und Instandhaltung dürfen nur so weit durch den Betreiber oder Benutzer ausgeführt werden, wie in dieser Bedienungsanleitung beschrieben.
- Verunreinigungen im Filter können zur Belastung der Atemluft führen. Um eine Gesundheitsgefährdung auszuschliessen und die volle Funktionalität sicherzustellen, muss der Filter jährlich ersetzt werden.
- Dieses Gerät kann von Kindern ab 8 Jahren und darüber, sowie von Personen mit verringerten physischen, sensorischen oder mentalen Fähigkeiten oder einem Mangel an Erfahrung und Wissen benutzt werden, wenn sie beaufsichtigt oder bezüglich des sicheren Gebrauchs des Geräts unterwiesen wurden und die daraus resultierenden Gefahren verstehen. Kinder dürfen nicht mit dem Gerät spielen. Reinigung und Benutzerwartung dürfen nicht von Kindern ohne Beaufsichtigung durchgeführt werden (gemäss EN 60335-1).
- Das Geberit Monolith Plus Sanitärmodul niemals selbst reparieren. Das Sanitärmodul enthält stromführende Teile. Nach dem Öffnen besteht Lebensgefahr.
- Keine Veränderungen oder Zusatzinstallationen am Produkt vornehmen.
- Reparaturen dürfen nur mit Originalersatz- und -zubehörteilen durch eine Fachkraft ausgeführt werden.
- Ist das Netzkabel beschädigt, muss es durch eine Fachkraft ersetzt werden.

# Produktbeschreibung

## Systembeschreibung

Das Sanitärmodul ist mit einer Benutzererkennung, einer Geruchsabsaugung und einem Orientierungslicht ausgerüstet.

Im Spülkastendeckel sind Soft-Touch-Tasten integriert, mit denen eine grosse oder eine kleine Spülung ausgelöst wird.

Die integrierte Geruchsabsaugung neutralisiert unangenehme Gerüche in der WC-Keramik.

## Technische Daten und Konformität

### Technische Daten

Nennspannung	100–240 V AC
Netzfrequenz	50–60 Hz
Betriebsspannung	12 V DC
Leistungsaufnahme	15 W
Leistungsaufnahme Stand-by	< 0,5 W
Netzanschluss	Direktanschluss über Systemstecker mit dreidriger, flexibler Mantelleitung
Fliessdruckbereich	0,1–10 bar 10–1000 kPa
Spülmenge Werkseinstellung	6 und 3 l
Nachlaufzeit Geruchsabsaugung Werkseinstellung	2 min
Funktechnologie Radar	Short Range Radar Sensor
Frequenzbereich	5,75–5,85 GHz
Maximale Ausgangsleistung	≤ 7 dBm EIRP
Funktechnologie Bluetooth® <sup>1)</sup>	Bluetooth Low Energy
Frequenzbereich	2400–2483,5 MHz
Maximale Ausgangsleistung	4 dBm
Kommunikationsprotokoll Lichtsteuerung	DALI-2
Energieeffizienzklasse Lichtquelle	D

<sup>1)</sup> Die Marke Bluetooth® und ihre Logos sind Eigentum von Bluetooth SIG, Inc. und werden durch Geberit unter Lizenz verwendet.

# DE Kommunikationsprotokoll zur Lichtsteuerung (DALI-2)

Das Geberit Monolith Plus Sanitärmodul verfügt über eine DALI-2-Schnittstelle (Digital Addressable Lighting Interface) zur Anbindung an eine Lichtsteuerung. Das Geberit Monolith Plus Sanitärmodul erfüllt die Anforderungen nach IEC 62386-101, IEC 62386-102 und IEC 62386-207.

## Vereinfachte EU-Konformitätserklärung

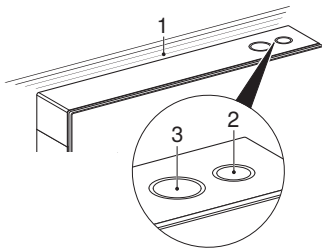
Hiermit erklärt Geberit International AG, dass der Funkanlagentyp Geberit Monolith Plus der Richtlinie 2014/53/EU entspricht.

Der vollständige Text der EU-Konformitätserklärung ist unter der folgenden Internetadresse verfügbar: <https://doc.geberit.com/971622000.pdf>.

## Bedienung

---

### Bedienfeld



- 1 Orientierungslicht
- 2 Taste <Kleine Spülmenge>
- 3 Taste <Grosse Spülmenge>

### Geberit Monolith Plus benutzen

Beim Herantreten an das Sanitärmodul beginnt das Orientierungslicht zu leuchten und die Geruchsabsaugung startet. Um eine Spülung auszulösen, drücken Sie die Taste <Grosse Spülmenge> für eine grosse Spülung oder die Taste <Kleine Spülmenge> für eine kleine Spülung.

---

**i** Leuchtet das Orientierungslicht dauerhaft rot, muss der Filter ersetzt werden. → Siehe Filter ersetzen.

Blinkt das Orientierungslicht rot, liegt eine Störung vor. → Kundendienst kontaktieren.

# So konfigurieren Sie das Produkt mit der Geberit Home App

## Kompatibilität prüfen

Damit Sie die Geberit App vollumfänglich nutzen können, benötigen Sie ein Smartphone mit einer aktuellen Android- oder iOS-Version. Prüfen Sie gegebenenfalls die Berechtigungen (Bluetooth®, Standortfreigabe) und bestätigen Sie diese.

## Geberit Home App herunterladen

Laden Sie die Geberit Home App im jeweiligen App-Store kostenfrei herunter:

**1** Öffnen Sie den App-Store auf Ihrem Smartphone.

**2** Geben Sie „Geberit Home“ im Suchfeld ein.

- ✓ Die Geberit Home App wird angezeigt.



**3** Laden Sie die App herunter.  
✓ Die App wird heruntergeladen und auf Ihrem Smartphone angezeigt.

Sie können auch den jeweiligen QR-Code scannen, um die Geberit Home App herunterzuladen:

Android:



iOS:



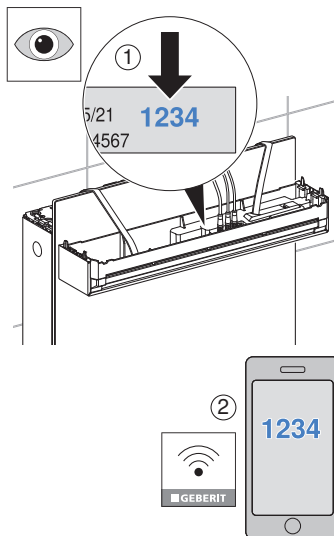
## Gerät pairen

### Voraussetzung

- Geberit Monolith Plus ist an der Stromversorgung angeschlossen.

**1** Öffnen Sie die Geberit Home App, und wählen Sie [Neues Produkt einrichten] aus.

**2** Lesen Sie das Pairing Secret vom Aufkleber im Inneren des Spülkastendeckels ab, und tippen Sie dieses bei Aufforderung im Eingabefeld in der App ein.



## DE Geberit Home App nutzen

Die Geberit Home App kommuniziert über eine Bluetooth®-Schnittstelle mit dem Geberit Produkt.

Folgende Funktionen und Einstellungen können Sie über die Geberit Home App ausführen:

- Einstellungen
  - Orientierungslicht anpassen
  - Geruchsabsaugung anpassen
  - Zeitschaltungen einstellen
  - Spüleinstellungen anpassen
  - Auf Werkseinstellung zurücksetzen
- Wartung und Pflege
  - Filter ersetzen
  - Software-Update durchführen, Firmware aktualisieren
- Geberit Kundendienst
  - Kontakt mit Geberit Kundendienst aufnehmen

Folgende Informationen können Sie über die Geberit Home App aufrufen:

- Bedienungsanleitung
  - Bedienungsanleitung anzeigen

## Instandhaltung

### Filter ersetzen

#### Voraussetzung

- Geruchsneutralisation lässt nach.
- Orientierungslicht leuchtet dauerhaft rot.



### VORSICHT

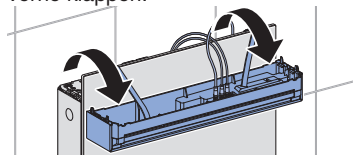
#### Mögliche Gesundheitsgefährdung

Verunreinigungen im Filter können zur Belastung der Atemluft führen.

- ▶ Filter jährlich ersetzen.

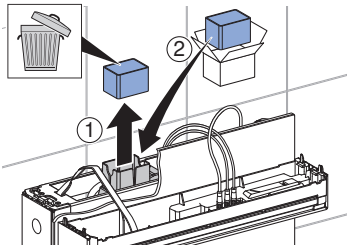
1

Spülkastendeckel mit beiden Händen greifen, hochziehen und nach vorne klappen.





- 2** Verbrauchten Filter entnehmen, entsorgen und neuen Filter einsetzen.



- 3** Spülkastendeckel schliessen.

- 4** Die Taste <Kleine Spülmenge> für ca. 3 Sekunden drücken, um den Filterwechsel zu bestätigen.

## Entsorgung

### Entsorgung von Elektro- und Elektronik-Altgeräten



Das Symbol der durchgestrichenen Abfalltonne auf Rädern bedeutet, dass Elektro- und Elektronik-Altgeräte nicht im Restmüll entsorgt werden dürfen, sondern einer getrennten Entsorgung zuzuführen sind. Endnutzer sind gesetzlich verpflichtet, Altgeräte zur fachgerechten Entsorgung an öffentliche Entsorgungsträger, an Verreiber oder an Geberit zurückzugeben. Zahlreiche Verreiber von Elektro- und Elektronikgeräten sind zur unentgeltlichen Rücknahme von Elektro- und Elektronik-Altgeräten verpflichtet. Für eine Rückgabe an Geberit ist mit der zuständigen Vertriebs- oder Servicegesellschaft Kontakt aufzunehmen.

Altbatterien und Altakkumulatoren, die nicht vom Altgerät umschlossen sind, sowie Lampen, die zerstörungsfrei aus dem Altgerät entnommen werden können, sind vor der Abgabe an eine Entsorgungsstelle vom Altgerät zu trennen.

Falls personenbezogene Daten im Altgerät gespeichert sind, sind Endnutzer selbst dafür verantwortlich, diese vor der Abgabe an eine Entsorgungsstelle zu löschen.

## Target group

This document is intended for all users of the Geberit Monolith Plus sanitary module for WCs.

Children and adults who are not familiar with its use should be given appropriate instructions and may need to be supervised.

## Intended use

The Geberit Monolith Plus sanitary module is designed to flush out WC ceramic appliances. Using it for any other purpose is deemed improper. Geberit accepts no liability for the consequences of improper use.

## Safety notes

- Operation, care and maintenance work may only be performed by the operator or user as described in this user manual.
- Impurities in the filter could lead to contamination of the breathing air. In order to preclude any health risks and ensure proper functioning, the filter must be replaced annually.
- This device may be used by children aged 8 years and up as well as by persons with reduced physical, sensory or mental capabilities or a lack of experience with and knowledge about the device, provided that they are supervised or taught how to use the device safely and that they understand the hazards that may result from this. Children must not play with the device. Cleaning and user maintenance must not be carried out by children without supervision (in accordance with EN 60335-1).
- Never attempt to repair the Geberit Monolith Plus sanitary module yourself. The sanitary module contains live parts. Opening the device exposes those present to fatal danger.
- Do not modify the product or add any additional modules.
- Repairs may only be carried out by a skilled person using original spare parts and accessories.
- If the mains cable is damaged, it must be replaced by a skilled person.

# Product description

---

## System description

The sanitary module is equipped with user detection, an odour extraction unit and an orientation light.

Soft-touch buttons are integrated into the cistern lid and can be used to actuate a large or small flush.

The integrated odour extraction unit neutralises unpleasant odours in the WC ceramic appliance.

## Technical data and conformity

---

### Technical data

Nominal voltage	100–240 V AC
Mains frequency	50–60 Hz
Operating voltage	12 V DC
Power consumption	15 W
Power consumption in standby mode	< 0.5 W
Mains connection	Direct connection via system plug with flexible three-wire sheathed cable
Flow pressure range	0.1–10 bar 10–1,000 kPa
Flush volume factory setting	6 and 3 l
Odour extraction unit run-on time factory setting	2 min
Wireless technology radar	Short-range radar sensor
Frequency range	5.75–5.85 GHz
Maximum output power	≤ 7 dBm EIRP
Bluetooth® wireless technology <sup>1)</sup>	Bluetooth Low Energy
Frequency range	2400–2483.5 MHz
Maximum output power	4 dBm
Communication protocol for light control	DALI-2
Energy efficiency class light source	D

<sup>1)</sup> The Bluetooth® brand and its logos are the property of Bluetooth SIG, Inc. and are used under licence by Geberit.

# EN Communication protocol for light control (DALI-2)

The Geberit Monolith Plus sanitary module features a DALI 2 interface (Digital Addressable Lighting Interface) for connection to a light control. The Geberit Monolith Plus sanitary module meets the requirements of IEC 62386-101, IEC 62386-102 and IEC 62386-207.

## Simplified EU Declaration of Conformity

Geberit International AG hereby declares that the radio equipment type Geberit Monolith Plus is in compliance with Directive 2014/53/EU.

The full text of the EU declaration of conformity is available at the following internet address: <https://doc.geberit.com/971622000.pdf>.

## Simplified UK Declaration of Conformity

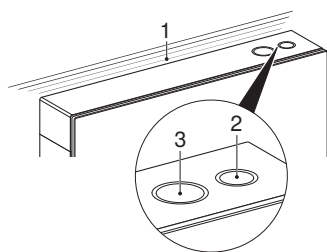
Geberit International AG hereby declares that the radio equipment type Geberit Monolith Plus is in compliance with the Radio Equipment Regulations 2017.

The full text of the UK declaration of conformity is available at the following internet address: <https://doc.geberit.com/971623000.pdf>.

## Operation

---

### Control panel



- 1 Orientation light
- 2 <Small flush volume> button
- 3 <Large flush volume> button

### Using the Geberit Monolith Plus

When a user approaches the sanitary module, the orientation light lights up and the odour extraction unit starts up. To release a flush, press the <Large flush volume> actuator button for a large flush or the <Small flush volume> actuator button for a small flush.

- i** If the orientation light permanently lights up red, the filter must be replaced. → See Replace the filter.
- If the orientation light flashes red, there is a malfunction. → Contact customer service.

# How to configure the product using the Geberit Home app

## Checking compatibility

To ensure you can use the Geberit App to its full extent, you will need a smartphone with an up-to-date Android or iOS version. You may need to check the permissions (Bluetooth®, location sharing) and confirm them.

## Downloading the Geberit Home app

Download the Geberit Home app free of charge from the respective App-Store:

- 1 Open the App-Store on your smartphone.
- 2 Enter 'Geberit Home' in the search field.
  - ✓ The Geberit Home app is displayed.



■ GEBERIT

- 3 Download the app.
  - ✓ The app is downloaded and displayed on your smartphone.

Alternatively, you can scan the respective QR code to download the Geberit Home app:

Android:

iOS:

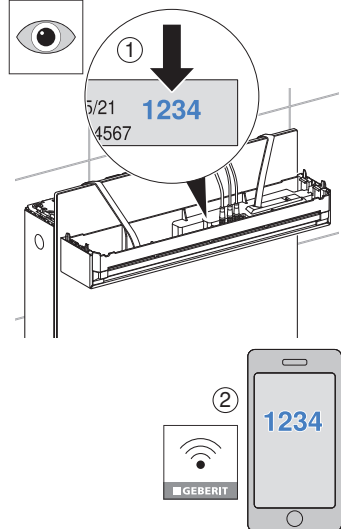


## Pair the device

### Prerequisite

- Geberit Monolith Plus is connected to the power supply.

- 1 Open the Geberit Home app and select [Set up new product].
- 2 Read the pairing secret from the sticker inside the cistern lid and type it into the input field in the app when prompted.



## EN Use the Geberit Home app

The Geberit Home app communicates with the Geberit product via a Bluetooth® interface.

You can execute the following functions and settings via the Geberit Home app:

- Settings
  - Adjust the orientation light
  - Adjust the odour extraction unit
  - Set timers
  - Adjust the flush settings
  - Reset to factory setting
- Care and maintenance
  - Replace the filter
  - Carry out software updates, update the firmware
- Geberit customer service
  - Contact Geberit customer service

You can access the following information via the Geberit Home app:

- User manual
  - Display the user manual

## Maintenance

### Replace the filter

#### Prerequisite

- Odour neutralisation wears off.
- Orientation light permanently lights up red.



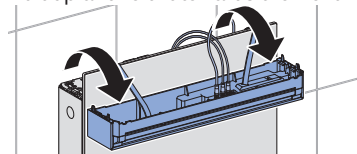
### CAUTION

#### Possible health hazard

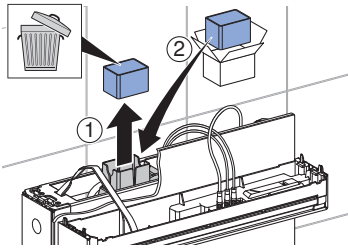
Impurities in the filter could lead to contamination of the breathing air.

- ▶ Replace the filter annually.

- 1 Hold the cistern lid with both hands, lift it up and fold it towards the front.



- 2** Remove the spent filter, dispose of it and insert a new filter.



- 3** Close the cistern lid.
- 4** Press the <Small flush volume> button for about 3 seconds to confirm the filter replacement.

## Disposal

### Disposal of waste electrical and electronic equipment



The symbol of the crossed-out wheeled bin means that waste electrical and electronic equipment (WEEE) must be disposed of separately and not with other non-recyclable waste. End users are legally obliged to return old equipment to public waste disposal authorities, distributors, or Geberit for proper disposal. Many distributors of electrical and electronic equipment are obliged to take back WEEE free of charge. Contact the responsible sales or service company to return the WEEE to Geberit.

Used batteries and accumulators that are not enclosed within the old equipment, as well as lamps that can be removed from the old equipment in a non-destructive manner, must be separated from the old equipment before being handed over to a disposal point.

If personal data is stored on the old equipment, end users themselves are responsible for deleting it before handing it over to a disposal point.

## Clientèle visée

Le présent document s'adresse à tous les utilisateurs du panneau sanitaire Geberit Monolith Plus.

Les enfants et les adultes non habitués à son utilisation doivent être instruits en conséquence et surveillés le cas échéant.

## Utilisation conforme

Le panneau sanitaire Geberit Monolith Plus est conçu pour rincer les céramiques des WC. Toute autre utilisation est considérée comme non conforme. Geberit ne saura être tenue responsable des conséquences d'une utilisation non conforme.

## Consignes de sécurité

- L'utilisation, l'entretien et la maintenance doivent être effectués par l'exploitant ou l'utilisateur dans les limites décrites dans le présent mode d'emploi.
- L'encrassement du filtre peut entraîner une pollution de l'air. Pour exclure tout risque pour la santé et garantir une parfaite fonctionnalité, le filtre doit être remplacé chaque année.
- Cet appareil peut être utilisé par des enfants âgés de 8 ans et plus ainsi que par des personnes aux capacités physiques, sensorielles ou mentales réduites ou manquant d'expérience et de savoir-faire, sous réserve d'être encadrés ou d'avoir été instruits quant à l'emploi sûr de l'appareil et capables de comprendre les dangers qui résultent de son emploi. Les enfants ne doivent pas jouer avec cet appareil. Le nettoyage et la maintenance ne doivent pas être exécutés par des enfants non surveillés (conformément à EN 60335-1).
- Ne jamais réparer soi-même le panneau sanitaire Geberit Monolith Plus. Le panneau sanitaire renferme des pièces conductrices d'électricité. Danger de mort après ouverture.
- Ne réaliser aucune modification ou installation complémentaire sur le produit.
- Les réparations ne doivent être exécutées que par une personne qualifiée et uniquement avec des pièces de rechange et des accessoires d'origine.
- Si le câble d'alimentation secteur est endommagé, il doit être remplacé par une personne qualifiée.



# Descriptif du produit

## Description du système

Le panneau sanitaire est équipé d'une détection de l'utilisateur, d'une aspiration des odeurs et d'un éclairage d'orientation.

Des touches Soft-Touch intégrées dans le couvercle du réservoir permettent de déclencher un grand ou un petit rinçage.

L'aspiration des odeurs intégrée neutralise les odeurs désagréables dans la cuvette de WC.

## Caractéristiques techniques et informations

### Caractéristiques techniques

Tension nominale	100–240 V AC
Fréquence du réseau	50–60 Hz
Tension de fonctionnement	12 V DC
Puissance absorbée	15 W
Puissance absorbée, standby	< 0,5 W
Raccordement électrique	Branchement direct par prise de courant avec câble souple trois fils
Plage de pression d'alimentation	0,1–10 bar 10–1000 kPa
Volume de rinçage, réglage d'usine	6 et 3 l
Temporisation à l'arrêt de l'aspiration des odeurs, réglage d'usine	2 min
Technologie radio radar	Capteur Short Range Radar
Plage de fréquence	5,75–5,85 GHz
Puissance de sortie maximale	≤ 7 dBm PIRE
Technologie radio Bluetooth® <sup>1)</sup>	Bluetooth Low Energy
Plage de fréquence	2400–2483,5 MHz
Puissance de sortie maximale	4 dBm
Protocole de communication commande d'éclairage	DALI-2
Classe d'efficacité énergétique éclairage	D

<sup>1)</sup> La marque Bluetooth® et ses logos sont la propriété de Bluetooth SIG, Inc. et sont utilisés par Geberit sous licence.

# FR Protocole de communication pour la commande d'éclairage (DALI-2)

Le panneau sanitaire Geberit Monolith Plus est doté d'une interface DALI-2 (Digital Addressable Lighting Interface) pour le raccordement à une commande d'éclairage. Le panneau sanitaire Geberit Monolith Plus est conforme aux exigences IEC 62386-101, IEC 62386-102 et IEC 62386-207.

## Déclaration UE de conformité simplifiée

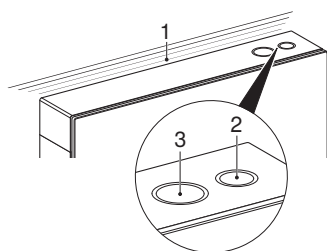
Geberit International AG déclare par la présente que l'équipement radioélectrique du panneau sanitaire Geberit Monolith Plus est conforme à la directive 2014/53/UE.

Le texte intégral de la déclaration de conformité UE peut être consulté sur le site : <https://doc.geberit.com/971622000.pdf>.

## Utilisation

---

### Commande fixe



- 1 Éclairage d'orientation
- 2 Touche <Petit volume de chasse>
- 3 Touche <Grand volume de chasse>

### Utiliser Geberit Monolith Plus

Lorsque l'utilisateur s'approche du panneau sanitaire, l'éclairage d'orientation s'allume et l'aspiration des odeurs se met en marche. Pour déclencher un rinçage, appuyez sur la touche <Grand volume de chasse> pour un rinçage à quantité maximale ou sur la touche <Petit volume de chasse> pour un petit rinçage.

**i** Lorsque l'éclairage d'orientation est allumé en permanence en rouge, il convient de remplacer le filtre. → Voir Remplacer le filtre.

Lorsque l'éclairage d'orientation clignote en rouge, cela indique un dérangement. → Contacter le service après-vente.

# Configuration du produit à l'aide de l'application Geberit Home

## Contrôle de compatibilité

Pour pouvoir utiliser pleinement l'application Geberit, vous devez disposer d'un smartphone équipé d'une version Android ou iOS actuelle. Veuillez vérifier les autorisations (Bluetooth®, localisation) et les confirmer le cas échéant.

## Téléchargement de l'application Geberit Home

Téléchargez gratuitement l'application Geberit Home sur l'App-Store concerné :

- 1 Ouvrez l'App-Store sur votre smartphone.
- 2 Saisissez « Geberit Home » dans le champ de recherche.
  - ✓ L'application Geberit Home s'affiche.



■ GEBERIT

- 3 Téléchargez l'application.
  - ✓ L'application est téléchargée et s'affiche sur votre smartphone.

Vous pouvez également scanner le code QR correspondant pour télécharger l'application Geberit Home :

Android :

iOS :

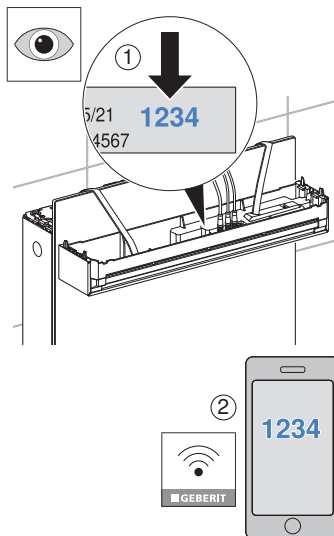


## Appairer l'appareil

### Condition requise

- Geberit Monolith Plus est raccordé à l'alimentation électrique.

- 1 Ouvrez l'application Geberit Home et sélectionnez [Configurer nouveau produit].
- 2 Consultez le code Pairing Secret figurant sur l'autocollant à l'intérieur du couvercle du réservoir et saisissez-le lorsque vous y êtes invité(e) dans l'application.



# FR

## Utilisation de l'application Geberit Home

L'application Geberit Home communique avec le produit Geberit via une interface Bluetooth®.

Vous pouvez exécuter les fonctions et réglages suivants via l'application Geberit Home :

- Réglages
  - Adapter l'éclairage d'orientation
  - Adapter l'aspiration des odeurs
  - Définir les réglages pilotés par temporisation
  - Adapter les paramètres de rinçage
  - Réinitialiser aux réglages d'usine
- Maintenance et entretien
  - Remplacer le filtre
  - Effectuer des mises à jour, mettre à jour le microprogramme
- Service après-vente Geberit
  - Contacter le service après-vente Geberit

Les informations suivantes peuvent être consultées via l'application Geberit Home :

- Mode d'emploi
  - Affichage du mode d'emploi

## Maintenance

### Remplacer le filtre

#### Condition requise

- La neutralisation des odeurs n'est plus efficace.
- L'éclairage d'orientation est allumé de manière permanente en rouge.



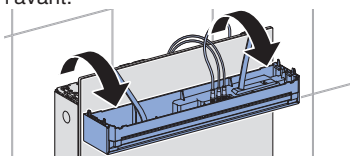
### ATTENTION

#### Risques potentiels pour la santé

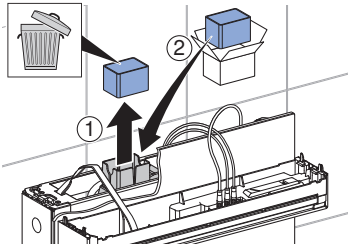
Un encrassement du filtre peut entraîner une pollution de l'air.

- ▶ Remplacer le filtre tous les ans.

- 1 Saisir le couvercle du réservoir de chasse avec les deux mains, le tirer vers le haut et le rabattre vers l'avant.



- 2** Retirer le filtre usagé et le jeter, puis insérer un nouveau filtre.



- 3** Fermer le couvercle du réservoir.

- 4** Appuyer sur la touche <Petit volume de chasse> pendant environ 3 secondes pour confirmer le remplacement du filtre.

## Élimination

### Élimination des déchets d'équipements électriques et électroniques



Le symbole de la poubelle barrée signifie que les anciens appareils électriques et électroniques ne doivent pas être jetés avec les déchets non triés, mais être éliminés séparément des déchets ménagers. Les utilisateurs finaux sont tenus par la loi de retourner les appareils usagés aux organismes publics chargés de l'élimination des déchets, aux distributeurs ou à Geberit pour qu'ils soient éliminés de manière appropriée. De nombreux distributeurs sont tenus de reprendre gratuitement les appareils électriques et électroniques usagés. Pour un retour à Geberit, il convient de prendre contact avec la société de distribution ou de service compétente.

Les piles et accumulateurs usagés ainsi que les lampes accessibles doivent être retirés de l'appareil avant son dépôt en déchetterie ou centre d'élimination des déchets.

Si des données personnelles sont stockées dans l'appareil usagé, il incombe aux utilisateurs finaux de les effacer avant de l'éliminer.

## Per la vostra sicurezza

---

### Gruppo target

Il presente documento è destinato a tutti gli utenti del modulo sanitario per WC Geberit Monolith Plus.

I bambini e gli adulti che non hanno esperienza nell'utilizzo del prodotto devono essere istruiti ed eventualmente sorvegliati.

### Utilizzo conforme

Il modulo sanitario Geberit Monolith Plus è progettato per il risciacquo del vaso WC. Qualsiasi impiego diverso è considerato non conforme alla destinazione d'uso. Geberit declina ogni responsabilità per le conseguenze derivanti da un impiego non conforme.

### Avvertenze di sicurezza

- L'operatore o l'utente possono eseguire il comando, la pulizia e la manutenzione solo ed esclusivamente nel modo descritto nelle presenti istruzioni per l'uso.
- Le impurità nel filtro possono comportare una contaminazione dell'aria respirabile. Per escludere pericoli per la salute e per garantirne la completa funzionalità, occorre sostituire il filtro annualmente.
- Il presente apparecchio può essere utilizzato da bambini a partire dagli 8 anni e da persone con ridotte capacità fisiche, sensoriali o psichiche o prive di esperienza o conoscenza solo sotto sorveglianza o previa istruzione sull'uso sicuro dell'apparecchio e comprensione dei pericoli derivanti. I bambini non devono giocare con l'apparecchio. La pulizia e la manutenzione da parte dell'utente non devono essere svolte da bambini senza adeguata sorveglianza (ai sensi di EN 60335-1).
- Non riparare mai il modulo sanitario Geberit Monolith Plus di propria iniziativa. Il modulo sanitario contiene parti sotto corrente. L'apertura può causare pericolo di morte.
- Non eseguire alcuna modifica o installazione aggiuntiva sul prodotto.
- Le riparazioni devono essere effettuate solo con ricambi e accessori originali da parte di una persona addestrata.
- Se il cavo elettrico è danneggiato, deve essere sostituito da una persona addestrata.

# Descrizione del prodotto

## Descrizione del sistema

Il modulo sanitario è dotato di rilevatore di presenza, aspiratore dei cattivi odori e luce di cortesia.

Il coperchio della cassetta di risciacquamento è munito di tasti soft-touch, con cui è possibile azionare il risciacquo breve e il risciacquo lungo.

L'aspiratore dei cattivi odori integrato neutralizza gli odori sgradevoli nel vaso WC.

## Dati tecnici e conformità

### Dati tecnici

Tensione nominale	100–240 V AC
Frequenza di rete	50–60 Hz
Tensione d'esercizio	12 V DC
Potenza assorbita	15 W
Potenza assorbita in standby	< 0,5 W
Collegamento alla rete elettrica	Allacciamento diretto tramite spina di sistema con cavo con guaina flessibile a tre fili
Campo di pressione dinamica	0,1–10 bar 10–1000 kPa
Impostazione predefinita quantità di risciacquo	6 e 3 l
Impostazione predefinita tempo di flusso aspiratore dei cattivi odori	2 min
Tecnologia radio radar	Sensore radar short range
Campo di frequenza	5,75–5,85 GHz
Massima potenza di uscita	≤ 7 dBm EIRP
Tecnologia radio Bluetooth® <sup>1)</sup>	Bluetooth Low Energy
Campo di frequenza	2400–2483,5 MHz
Massima potenza di uscita	4 dBm
Protocollo di comunicazione controllo dell'illuminazione	DALI-2
Classe di efficienza energetica sorgente luminosa	D

<sup>1)</sup> Il marchio Bluetooth® e i suoi loghi sono proprietà di Bluetooth SIG, Inc. e vengono utilizzati da Geberit sotto licenza.

## Protocollo di comunicazione per il controllo dell'illuminazione (DALI-2)

Il modulo sanitario Geberit Monolith Plus è dotato di un'interfaccia DALI-2 (Digital Addressable Lighting Interface) per il collegamento a un controllo dell'illuminazione. Il modulo sanitario Geberit Monolith Plus soddisfa i requisiti di IEC 62386-101, IEC 62386-102 e IEC 62386-207.

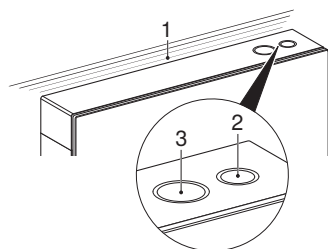
### Dichiarazione di conformità UE semplificata

Il fabbricante, Geberit International AG, dichiara che il tipo di apparecchiatura radio Geberit Monolith Plus è conforme alla direttiva 2014/53/UE.

Il testo completo della dichiarazione di conformità UE è disponibile al seguente indirizzo Internet: <https://doc.geberit.com/971622000.pdf>.

## Comando

### Pannello di controllo



- 1 Luce di cortesia
- 2 Tasto di comando <Risciacquo a volume piccolo>
- 3 Tasto di comando <Risciacquo a volume grande>

### Utilizzo di Geberit Monolith Plus

Avvicinandosi al modulo sanitario, si accende la luce di cortesia e l'aspiratore dei cattivi odori entra in funzione. Per azionare il risciacquo, premere il tasto di comando <Risciacquo a volume grande> per un risciacquo approfondito oppure il tasto di comando <Risciacquo a volume piccolo> per un risciacquo più rapido.

**i** Se la luce di cortesia è costantemente accesa in rosso, il filtro deve essere sostituito. → Vedere Sostituzione del filtro.

Se la luce di cortesia lampeggia in rosso, è presente un malfunzionamento. → Contattare il servizio clienti.



## Ecco come configurare il prodotto con l'app Geberit Home

### Verifica della compatibilità

Per poter utilizzare al meglio l'app Geberit è necessario uno smartphone con versione Android o iOS aggiornata. Se necessario, controllare le autorizzazioni (Bluetooth®, condivisione della posizione) e confermarle.

### Download della Geberit Home App

Scaricare gratuitamente l'app Geberit Home dal rispettivo App-Store:

**1** Aprire l'App-Store sullo smartphone.

**2** Inserire "Geberit Home" nella casella di ricerca.  
✓ L'app Geberit Home viene visualizzata.



■ GEBERIT

**3** Scaricare l'app.  
✓ L'app viene scaricata e visualizzata sullo smartphone.

È possibile anche scansionare il rispettivo codice QR per scaricare l'app Geberit Home:

Android:

iOS:



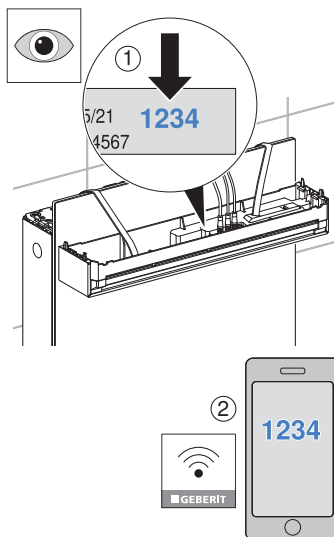
### Accoppiamento dell'apparecchio

#### Prerequisito

- Geberit Monolith Plus è collegato all'alimentazione elettrica.

**1** Aprire l'app Geberit Home e selezionare [Impostare nuovo prodotto].

**2** Leggere il Pairing Secret sull'adesivo all'interno del coperchio della cassetta di risciacquamento e digitarlo nel campo di input quando richiesto.



## Utilizzo dell'applicazione Geberit Home

L'app Geberit Home comunica tramite un'interfaccia Bluetooth® con il prodotto Geberit.

Tramite l'app Geberit Home si possono eseguire le funzioni e le regolazioni seguenti:

- Regolazioni
  - Regolare la luce di cortesia
  - Regolare l'aspiratore dei cattivi odori
  - Impostare i timer
  - Eseguire le regolazioni di base
  - Ripristinare l'impostazione predefinita
- Manutenzione e cura
  - Sostituire il filtro
  - Eseguire l'aggiornamento del software, aggiornare il firmware
- Servizio clienti Geberit
  - Entrare in contatto con il servizio clienti Geberit

Tramite l'app Geberit Home si possono richiamare le informazioni seguenti:

- Istruzioni per l'uso
  - Visualizzare le istruzioni per l'uso

## Manutenzione

### Sostituzione del filtro

#### Prerequisito

- La neutralizzazione dei cattivi odori si attenua.
- La luce di cortesia è costantemente accesa in rosso.



#### CAUTELA

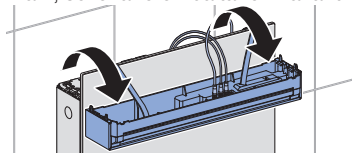
**Possibile pericolo per la salute**

Le impurità nel filtro possono comportare una contaminazione dell'aria respirabile.

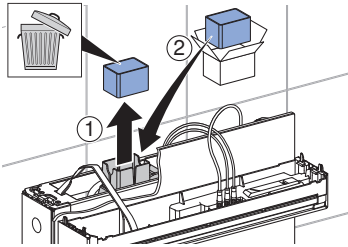
- ▶ Sostituire annualmente il filtro.

1

Afferrare il coperchio della cassetta di risciacquamento con entrambe le mani, sollevarlo e ribaltarlo in avanti.



- 2** Estrarre il filtro esausto, smaltirlo e inserire un nuovo filtro.



- 3** Chiudere il coperchio della cassetta di risciacquo.

- 4** Premere il pulsante <Risciacquo a volume piccolo> per circa 3 secondi per confermare il cambio filtro.

## Smaltimento

### Smaltimento degli apparecchi elettrici ed elettronici usati



Il simbolo del bidone dell'immondizia su ruote con una croce sopra indica che i Rifiuti da Apparecchiature Elettriche ed Elettroniche (RAEE) non vanno smaltiti nella raccolta indifferenziata, ma conferiti nella raccolta differenziata. Gli utenti finali sono legalmente obbligati a riconsegnare le vecchie apparecchiature ai centri di raccolta pubblici, al rivenditore o a Geberit perché vengano smaltite. Molti rivenditori di apparecchiature elettriche ed elettroniche sono obbligati a ritirare gratuitamente i RAEE. Per la restituzione a Geberit è necessario contattare la società di vendita o di assistenza responsabile.

Le batterie e gli accumulatori usati che non sono racchiusi nel vecchio apparecchio, nonché le lampade che possono essere rimosse dall'apparecchio vecchio senza essere distrutte, devono essere separati dal vecchio apparecchio prima di essere consegnati a un centro di smaltimento.

Se nell'apparecchio vecchio sono memorizzati dati personali, gli utenti finali sono responsabili della loro eliminazione prima della consegna a un centro di smaltimento.

## Doelgroep

Dit document is bedoeld voor alle gebruikers van het Geberit Monolith Plus sanitairmodule voor wc's.

Kinderen en volwassenen die geen ervaring hebben met het gebruik, moeten geïnstrueerd worden en eventueel onder toezicht gehouden worden.

## Reglementair gebruik

De Geberit Monolith Plus sanitairmodule is voor het spoelen van wc-keramiek bestemd. Elk ander gebruik geldt als niet-reglementair.

Geberit kan niet aansprakelijk worden gesteld voor de gevolgen van niet-reglementair gebruik.

## Veiligheidsinstructies

- Bediening, verzorging en onderhoud mogen door de beheerder of gebruiker slechts worden uitgevoerd voor zover in deze gebruiksaanwijzing beschreven.
- Verontreinigingen in het filter kunnen tot belasting van de ademhalingslucht leiden. Om een gezondheidsrisico uit te sluiten en de volledige functionaliteit te waarborgen, moet het filter jaarlijks worden vervangen.
- Dit toestel mag gebruikt worden door kinderen vanaf 8 jaar en door personen met beperkte lichamelijke, sensorische of geestelijke mogelijkheden of met een gebrek aan ervaring en kennis, als ze onder toezicht staan van een persoon die voor hun veiligheid verantwoordelijk is of instructies hebben gekregen over het veilige gebruik van het toestel en de mogelijke risico's. Kinderen mogen niet met het apparaat spelen. Reiniging en gebruikersonderhoud mogen niet door kinderen zonder toezicht worden uitgevoerd (volgens EN 60335-1).
- Het Geberit Monolith Plus sanitairmodule nooit zelf repareren. De sanitairmodule bevat delen die onder stroom staan. Na het openen bestaat levensgevaar.
- Geen veranderingen aan het product aanbrengen of toevoegingen installeren.
- Reparaties mogen alleen met originele reserveonderdelen en toebehoren uitgevoerd worden door een technisch expert.
- Als de aansluitkabel beschadigd is, moet deze door een technisch expert vervangen worden.

# Productbeschrijving

## Systeembeschrijving

De sanitairmodule is uitgerust met een gebruikersdetectie, een geurafzuiging en een oriëntatielicht.

In de deksel van het spoelreservoir zijn softtouch-toetsen geïntegreerd waarmee een grote of een kleine spoeling wordt gestart.

De geïntegreerde geurafzuiging neutraliseert de onaangename luchtjes in de wc-keramiek.

## Technische gegevens en conformiteit

### Technische gegevens

Nominale spanning	100–240 V AC
Netfrequentie	50–60 Hz
Bedrijfsspanning	12 V DC
Opgenomen vermogen	15 W
Opgenomen vermogen in stand-by	< 0,5 W
Netaansluiting	Rechtstreekse aansluiting via systeemstekker met drie draden, flexibele mantelleiding
Stroomdrukbereik	0,1–10 bar 10–1000 kPa
Fabrieksinstelling spoelhoeveelheid	6 en 3 l
Nalooptijd geurafzuiging fabrieksinstelling	2 min
Draadloze technologie radar	Korte afstand radarsensor
Frequentiebereik	5,75–5,85 GHz
Maximaal uitgangsvermogen	≤ 7 dBm EIRP
Draadloze technologie Bluetooth® <sup>1)</sup>	Bluetooth Low Energy
Frequentiebereik	2400–2483,5 MHz
Maximaal uitgangsvermogen	4 dBm
Communicatieprotocol lichtregeling	DALI-2
Energie-efficiëntieklasse lichtbron	D

<sup>1)</sup> Het merk Bluetooth® en diens logo's zijn eigendom van Bluetooth SIG, Inc. en worden door Geberit onder licentie gebruikt.

# NL Communicatieprotocol voor verlichtingsregeling (DALI-2)

De Geberit Monolith Plus sanitairmodule heeft een DALI-2 interface (Digital Addressable Lighting Interface) voor aansluiting op een lichtregeling. De Geberit Monolith Plus sanitairmodule voldoet aan de eisen van IEC 62386-101, IEC 62386-102 en IEC 62386-207.

## Vereenvoudigde EU-conformiteitsverklaring

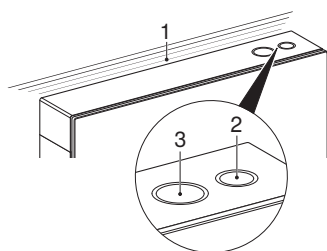
Hierbij verklaart Geberit International AG, dat het type radioapparatuur Geberit Monolith Plus conform is met richtlijn 2014/53/EU.

De volledige tekst van de EU-conformiteitsverklaring kan worden geraadpleegd op het volgende internetadres: <https://doc.geberit.com/971622000.pdf>.

## Bediening

---

### Bedieningspaneel



- 1 Oriëntatielicht
- 2 Toets <Kleine spoeling>
- 3 Toets <Grote spoeling>

### Geberit Monolith Plus gebruiken

Bij het benaderen van de sanitairmodule begint het oriëntatielicht te branden en de geurafzuiging start. Om een spoeling te starten, drukt u de toets <Grote spoeling> voor een grote spoeling of de toets <Kleine spoeling> voor een kleine spoeling.

**i** Brandt het oriëntatielicht permanent rood, moet het filter worden vervangen. → Zie Filter vervangen.

Knippert het oriëntatielicht rood, is er een storing. → Neem contact op met de servicedienst.

# Zo configureert u het product met de Geberit Home app

## Compatibiliteit controleren

Om de Geberit app ten volle te kunnen gebruiken, hebt u een smartphone met een actuele Android- of iOS-versie nodig. Controleer indien nodig de machtigingen (Bluetooth®, locatie vrijgeven) en bevestig deze.

## Geberit Home app downloaden

Download de Geberit Home app gratis van de respectieve App-Store:

- 1 Open de App-Store op uw smartphone.
- 2 Voer „Geberit Home“ in het zoekveld in.
  - ✓ De Geberit Home app wordt weergegeven.



■ GEBERIT

- 3 Download de app.
  - ✓ De app wordt gedownload en op uw smartphone weergegeven.

U kunt ook de desbetreffende QR-code scannen om de Geberit Home app te downloaden:

Android:



iOS:

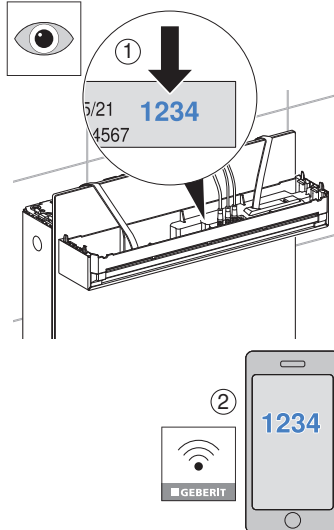


## Apparaat koppelen

### Voorwaarde

- Geberit Monolith Plus is aangesloten op de stroomvoorziening.

- 1 Open de Geberit Home app en selecteer [Nieuw product instellen].
- 2 Lees het Pairing Secret van de sticker aan de binnenkant van het reservoir en voer het in het invoerveld in de app in, wanneer daarom wordt gevraagd.



## NL Geberit Home app gebruiken

De Geberit Home App communiceert via een Bluetooth®-interface met het Geberit product.

Volgende functies en instellingen kunt u via de Geberit Home app uitvoeren:

- Instellingen
  - Oriëntatielicht aanpassen
  - Geurafzuiging aanpassen
  - Tijdschakelingen instellen
  - Spoelinstellingen aanpassen
  - Terugzetten naar fabrieksinstelling
- Onderhoud en verzorging
  - Filter vervangen
  - Voer software update uit, update firmware
- Geberit servicedienst
  - Contact met Geberit servicedienst opnemen

Volgende informatie kunt u via de Geberit Home App oproepen:

- Gebruiksaanwijzing
  - Gebruiksaanwijzing weergeven

## Onderhoud

### Filter vervangen

#### Voorwaarde

- Geurneutralisering raakt uitgewerkt.
- Het oriëntatielicht brandt permanent rood.



### VOORZICHTIG

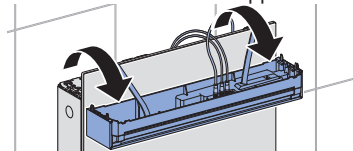
#### Mogelijke gevaren voor de gezondheid

Verontreinigingen in het filter kunnen tot belasting van de ademhalingslucht leiden.

- ▶ Filter jaarlijks vervangen.

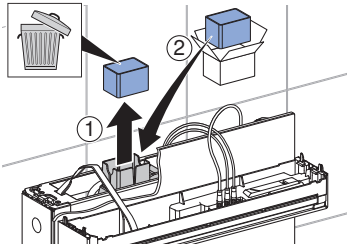
1

Deksel van het spoelreservoir met beide handen vastpakken, omhoog trekken en naar voren klappen.





- 2** Verbruikte filter verwijderen, weggooien en nieuw filter plaatsen.



- 3** Deksel van het spoelreservoir sluiten.

- 4** Druk ongeveer 3 seconden op de toets <kleine hoeveelheid spoelen> om de filtervervangning te bevestigen.

## Afvoer

### Afvoer van afgedankte elektrische en elektronische apparatuur



Het symbool van de doorgekruiste afvalbak op wielen betekent dat afgedankte elektrische en elektronische apparatuur niet samen met het restafval mag worden verwijderd, maar gescheiden moet worden afgevoerd. Eindgebruikers zijn wettelijk verplicht oude apparaten in te leveren bij openbare afvalverwijderingsinstanties, bij distributeurs of bij Geberit voor correcte afvoer. Veel distributeurs van elektrische en elektronische apparatuur zijn verplicht afgedankte elektrische en elektronische apparatuur kosteloos terug te nemen. Neem voor een retourzending naar Geberit contact op met het verantwoordelijke verkoop- of servicebedrijf.

Gebruikte batterijen en accu's die niet in het oude apparaat zijn ingesloten, alsmede lampen die uit het oude apparaat kunnen worden verwijderd zonder te worden vernietigd, moeten van het oude apparaat worden gescheiden alvorens het bij een afvalverwijderingspunt in te leveren.

Als op het oude apparaat persoonsgegevens zijn opgeslagen, zijn de eindgebruikers zelf verantwoordelijk voor het wissen ervan voordat zij het apparaat bij een afvalverwijderingspunt inleveren.

## Grupo objetivo

Este documento va dirigido a todos los usuarios del módulo sanitario Geberit Monolith Plus para inodoro.

Los niños y los adultos que no tengan experiencia con la utilización del dispositivo deberán ser instruidos y, dado el caso, supervisados.

## Uso previsto

El módulo sanitario Geberit Monolith Plus está destinado a la descarga de inodoros cerámicos. Cualquier otra aplicación será considerada como uso no previsto. Geberit no se responsabiliza de las consecuencias de un uso no previsto.

## Normas de seguridad

- El manejo, cuidado y mantenimiento solo pueden ser realizados por el propietario o usuario en la medida que están descritos en las presentes instrucciones de uso.
- Las impurezas del filtro pueden provocar una carga del aire de respiración. Para evitar el riesgo para la salud y garantizar una funcionalidad total, se debe sustituir el filtro anualmente.
- Los niños a partir de 8 años, las personas con capacidades físicas, sensoriales o mentales limitadas o las personas con falta de experiencia y conocimientos pueden utilizar este dispositivo siempre que estén bajo supervisión o que hayan recibido instrucciones sobre el uso seguro del dispositivo y comprendan los peligros que entraña. Los niños no deben jugar con el dispositivo. La limpieza y el mantenimiento por parte del usuario no deben ser efectuados por niños sin supervisión (conforme a EN60335-1).
- No reparar nunca el módulo sanitario Geberit Monolith Plus por cuenta propia. El módulo sanitario contiene piezas conductoras de corriente. Después de la apertura existe peligro de muerte.
- No realizar modificaciones ni instalaciones suplementarias en el producto.
- Las reparaciones deben ser realizadas únicamente por personas cualificadas, utilizando recambios y accesorios originales.
- Si el cable de conexión a red presenta daños, solamente una persona cualificada podrá sustituirlo.

# Descripción del producto

## Descripción del sistema

El módulo sanitario está equipado con un detector de usuario, una unidad de extracción de olores y una luz de orientación.

En la tapa de cisterna se encuentran integradas teclas Soft-Touch con las que se acciona una descarga total o parcial.

La unidad de extracción de olores integrada neutraliza olores desagradables en el inodoro cerámico.

## Información técnica y conformidad

### Información técnica

Tensión nominal	100–240 V CA
Frecuencia de red	50–60 Hz
Tensión de servicio	12 V CC
Consumo de potencia	15 W
Consumo de potencia en espera	<0,5 W
Conexión a red	Conexión directa a través del enchufe de sistema con cable de protección flexible de tres hilos
Rango de presión dinámica	0,1–10 bar 10–1000 kPa
Volumen de descarga, ajuste de fábrica	6 y 3 l
Ajuste de fábrica del tiempo de retardo de la unidad de extracción de olores	2 min
Tecnología por radio del radar	Sensor de radar de corto alcance
Rango de frecuencia	5,75–5,85 GHz
Potencia máxima de salida	≤ 7 dBm EIRP
Tecnología por radio Bluetooth® <sup>1)</sup>	Bluetooth Low Energy
Rango de frecuencia	2400–2483,5 MHz
Potencia máxima de salida	4 dBm
Protocolo de comunicación para el control de la iluminación	DALI-2
Clase de eficiencia energética de la fuente de luz	D

<sup>1)</sup> La marca Bluetooth® y sus logotipos son propiedad de Bluetooth SIG, Inc. y Geberit los utiliza bajo licencia.

# ES Protocolo de comunicación para el control de la iluminación (DALI-2)

El módulo sanitario Geberit Monolith Plus dispone de una interfaz DALI-2 (Digital Addressable Lighting Interface) para la conexión a un sistema de control de la iluminación. El módulo sanitario Geberit Monolith Plus cumple los requisitos de IEC 62386-101, IEC 62386-102 y IEC 62386-207.

## Declaración UE de conformidad simplificada

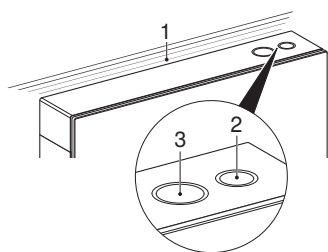
Por la presente, Geberit International AG declara que el tipo de equipo radioeléctrico Geberit Monolith Plus es conforme con la Directiva 2014/53/UE.

El texto completo de la declaración de conformidad UE está disponible en la siguiente dirección de Internet: <https://doc.geberit.com/971622000.pdf>.

## Manejo

---

### Panel de control



- 1 Luz de orientación
- 2 Tecla <Descarga parcial>
- 3 Tecla <Descarga total>

### Utilizar Geberit Monolith Plus

Al aproximarse al módulo sanitario, la luz de orientación se enciende y comienza la extracción de olores. Para activar una descarga, pulse la tecla <Descarga total> para una descarga total, o bien la tecla <Descarga parcial> para una descarga parcial.

**i** Si la luz de orientación se enciende en rojo de forma permanente, debe sustituirse el filtro. → Véase Sustituir el filtro.

Si la luz de orientación parpadea en rojo, hay un fallo. → Ponerse en contacto con el servicio posventa.

# Así se configura el producto con la aplicación Geberit Home

## Comprobación de compatibilidad

Para que pueda hacer uso de todas las funciones de la aplicación Geberit, necesita un smartphone con una versión Android o iOS actual. Si es necesario, compruebe los permisos (Bluetooth® y ubicación) y confírmelos.

## Descarga de la Geberit Home App

Descargue la aplicación Geberit Home de forma gratuita en la App-Store:

- 1 Abra la App-Store en su smartphone.
- 2 Introduzca «Geberit Home» en el campo de búsqueda.
  - ✓ Se muestra la aplicación Geberit Home.



■ GEBERIT

- 3 Descargue la aplicación.
  - ✓ La aplicación se descarga y se muestra en su smartphone.

También puede escanear el correspondiente código QR para descargar la aplicación Geberit Home:

Android:



iOS:

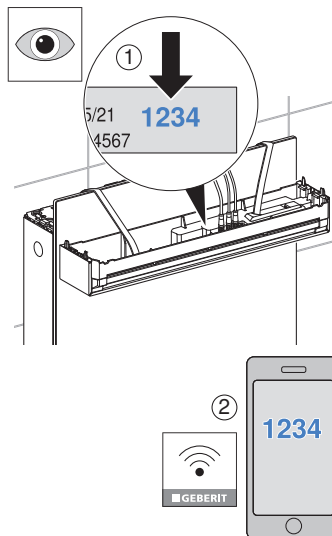


## Emparejar el dispositivo

### Prerrequisito

- Geberit Monolith Plus está conectado a la alimentación.

- 1 Abrir la aplicación Geberit Home y seleccionar [Configurar nuevo producto].
- 2 Consultar el código de emparejamiento del adhesivo situado en el interior de la tapa de cisterna e introducirlo en el campo obligatorio correspondiente de la aplicación.



## ES **Uso de la aplicación Geberit Home**

La aplicación Geberit Home usa una interfaz de Bluetooth® para comunicarse con el producto Geberit.

Puede ejecutar los siguientes ajustes y funciones a través de la aplicación Geberit Home:

- Ajustes
  - Ajustar la luz de orientación
  - Ajustar la extracción de olores
  - Establecer temporizadores
  - Ajustar la configuración de la descarga
  - Restablecimiento a los ajustes de fábrica
- Mantenimiento y cuidado
  - Sustitución del filtro
  - Realizar la actualización del software, actualizar el firmware
- Servicio posventa Geberit
  - Ponerse en contacto con el servicio posventa Geberit

Puede acceder a la siguiente información a través de la aplicación Geberit Home:

- Instrucciones de uso
  - Mostrar instrucciones de uso

## **Mantenimiento**

### **Sustituir el filtro**

#### **Prerrequisito**

- La neutralización de olores se reduce.
- La luz de orientación se enciende en rojo de forma permanente.



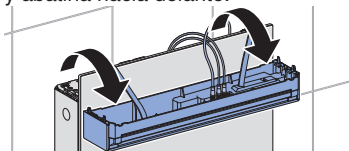
#### **ATENCIÓN**

##### **Posible riesgo para la salud**

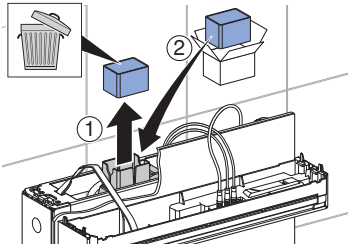
Las impurezas del filtro pueden provocar una carga del aire de respiración.

- ▶ Sustituir el filtro anualmente.

- 1** Coger la tapa de cisterna con las dos manos, tirar de ella hacia arriba y abatirla hacia delante.



- 2** Retirar el filtro usado, eliminarlo e introducir un filtro nuevo.



- 3** Cerrar la tapa de cisterna.
- 4** Pulsar la tecla <Descarga parcial> durante aprox. 3 segundos para confirmar el cambio de filtro.

## Eliminación de desechos

### Eliminación de residuos de aparatos eléctricos y electrónicos



El símbolo del cubo de basura con ruedas tachado significa que los residuos de aparatos eléctricos y electrónicos no deben eliminarse con los residuos de la basura doméstica, sino que deben eliminarse por separado. Los usuarios finales están legalmente obligados a devolver los aparatos usados a las autoridades públicas de eliminación de residuos, a los distribuidores o a Geberit para su correcta eliminación. Muchos distribuidores de aparatos eléctricos y electrónicos están obligados a recoger gratuitamente los residuos de aparatos eléctricos y electrónicos. Para una devolución a Geberit, póngase en contacto con la empresa de distribución o de servicios responsable.

Las baterías y los acumuladores usados que no estén encerrados en el aparato usado, así como las lámparas que puedan extraerse del aparato usado sin dañarlas, deben separarse del aparato usado antes de entregarlo a un punto de eliminación.

Si se almacenan datos personales en el aparato usado, los propios usuarios finales son los responsables de borrarlos antes de entregarlos a un punto de eliminación.

## Grupo-alvo

Este documento destina-se a todos os utilizadores do módulo sanitário Geberit Monolith Plus para sanita.

As crianças e os adultos que não estejam familiarizados com a sua utilização devem ser instruídos e, se necessário, supervisionados.

## Utilização adequada

O módulo sanitário Geberit Monolith Plus destina-se à descarga de sanitas cerâmicas. Qualquer aplicação diferente da indicada é considerada inadequada. A Geberit não assume qualquer responsabilidade por consequências resultantes de uma aplicação inadequada.

## Instruções de segurança

- O operador ou utilizador só está autorizado a operar e a efetuar os trabalhos de manutenção e de conservação descritos nas presentes instruções de utilização.
- As impurezas no filtro podem sobrecarregar o ar. A fim de excluir perigos para a saúde e assegurar a plena funcionalidade, o filtro tem de ser substituído anualmente.
- Este aparelho pode ser utilizado por crianças a partir dos 8 anos de idade, assim como por pessoas com incapacidades físicas, sensoriais ou mentais, ou sem experiência e conhecimentos, desde que sejam supervisionadas por uma pessoa responsável pela sua segurança ou desde que tenham recebido instruções acerca da utilização do aparelho e dos perigos daí resultantes. As crianças não podem brincar com o aparelho. A limpeza e a manutenção por parte do utilizador não podem ser efetuadas por crianças sem supervisão (de acordo com a norma EN 60335-1).
- Nunca repare o módulo sanitário Geberit Monolith Plus por iniciativa própria. O módulo sanitário contém peças transportadoras de corrente. Após a abertura, existe perigo de morte.
- Não são permitidas alterações nem instalações adicionais no produto.
- As pessoas qualificadas só podem efetuar reparações com acessórios e peças de substituição originais.
- Caso o cabo de ligação à eletricidade esteja danificado, é necessário que uma pessoa qualificada o substitua.



# Descrição do produto

## Descrição do sistema

O módulo sanitário está equipado com uma detecção do utilizador, um extrator de odores e uma luz de orientação.

Na tampa do autoclismo estão integradas teclas Soft Touch, com as quais é acionada uma descarga grande ou pequena.

O extrator de odores integrado neutraliza odores desagradáveis na sanita cerâmica.

## Dados técnicos e conformidade

### Dados técnicos

Voltagem nominal	100–240 V CA
Frequência da rede	50–60 Hz
Corrente	12 V CC
Consumo de energia	15 W
Consumo de potência no modo standby	< 0,5 W
Ligação à corrente elétrica	Ligação direta pela ficha do sistema com cabos revestidos flexíveis de três fios
Variação de pressão de rede	0,1–10 bar 10–1000 kPa
Definição de fábrica do volume de descarga	6 e 3 l
Definição de fábrica do tempo de reiniciação do extrator de odores	2 min
Radار de tecnologia sem fios	Short Range Radar Sensor
Intervalo de frequência	5,75–5,85 GHz
Potência de saída máxima	≤ 7 dBm EIRP
Tecnologia sem fios Bluetooth® <sup>1)</sup>	Bluetooth Low Energy
Intervalo de frequência	2400–2483,5 MHz
Potência de saída máxima	4 dBm
Protocolo de comunicação do controlo de iluminação	DALI-2
Classe de eficiência energética da fonte de luz	D

<sup>1)</sup> A marca Bluetooth® e os seus logótipos pertencem à Bluetooth SIG, Inc. e são utilizados pela Geberit sob licença.

## Protocolo de comunicação para controlo da iluminação (DALI-2)

O módulo sanitário Geberit Monolith Plus dispõe de uma interface DALI-2 (Digital Addressable Lighting Interface) para ligação a um sistema de controlo de iluminação. O módulo sanitário Geberit Monolith Plus cumpre os requisitos das normas IEC 62386-101, IEC 62386-102 e IEC 62386-207.

### Declaração UE de conformidade simplificada

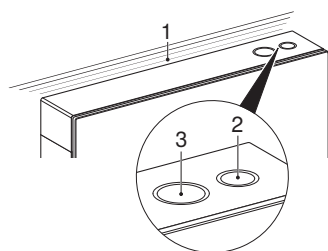
A abaixo assinada Geberit International AG, declara que o tipo de equipamento de rádio Geberit Monolith Plus está em conformidade com a Diretiva 2014/53/UE.

O texto integral da declaração de conformidade UE está disponível no seguinte endereço de Internet: <https://doc.geberit.com/971622000.pdf>.

## Operação

---

### Painel de comando



- 1 Luz de orientação
- 2 Tecla <Menor volume de descarga>
- 3 Tecla <Maior volume de descarga>

### Utilizar Geberit Monolith Plus

Ao aproximar-se do módulo sanitário, a luz de orientação acende e o extrator de odores arranca. Para acionar uma descarga, prima a tecla <Maior volume de descarga> para uma descarga grande ou a tecla <Menor volume de descarga> para uma descarga pequena.

**i** Se a luz de orientação se acender a vermelho permanentemente, o filtro deve ser substituído. → Consultar Substituir o filtro.

Se a luz de orientação piscar a vermelho, existe uma avaria. → Contactar o serviço de atendimento ao cliente.

# Configuração do produto com a aplicação Geberit Home

## Verificar a compatibilidade

Para que possa utilizar plenamente a aplicação Geberit, necessita de um smartphone com uma versão Android ou iOS atual. Se necessário, verifique as permissões (Bluetooth®, partilha de localização) e confirme-as.

## Descarregar a Geberit Home App

Descarregue gratuitamente a aplicação Geberit Home a partir da respetiva App-Store:

**1** Abra a App-Store no seu smartphone.

**2** Introduza "Geberit Home" no campo de pesquisa.

- ✓ A aplicação Geberit Home é exibida.



■ GEBERIT

**3** Descarregue a aplicação.  
✓ A aplicação é descarregada e exibida no seu smartphone.

Também pode ler o respetivo código QR para descarregar a aplicação Geberit Home:

Android:



iOS:



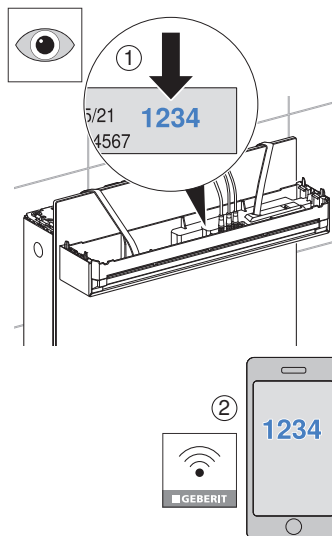
## Emparelhamento do aparelho

### Pré-requisito

- O Geberit Monolith Plus está ligado à distribuição de corrente.

**1** Abra a aplicação Geberit Home e seleccione [Configurar novo produto].

**2** Leia o Pairing Secret do autocolante no interior da tampa do autoclismo e introduza-o no respetivo campo na aplicação quando lhe for solicitado.



## Utilização da aplicação Geberit Home

A aplicação Geberit Home comunica através de uma interface Bluetooth® com o produto Geberit.

Poderá executar as seguintes funções e configurações através da aplicação Geberit Home:

- Definições
  - Ajustar a luz de orientação
  - Ajustar o extrator de odores
  - Definir temporizadores
  - Ajustar as definições de descarga
  - Repor as definições de fábrica
- Manutenção e cuidado
  - Substituir o filtro
  - Efetuar uma atualização de software, atualizar o firmware
- Serviço de atendimento ao cliente da Geberit
  - Estabelecer contacto com o serviço de atendimento ao cliente da Geberit

Poderá aceder às seguintes informações através da aplicação Geberit Home:

- Instruções de utilização
  - Exibir instruções de utilização

## Manutenção

### Substituir o filtro

#### Pré-requisito

- A neutralização de odores diminui.
- A luz de orientação acende-se permanentemente a vermelho.

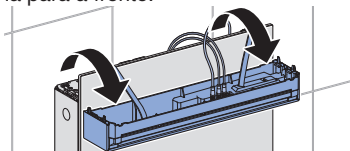


#### **CUIDADO**

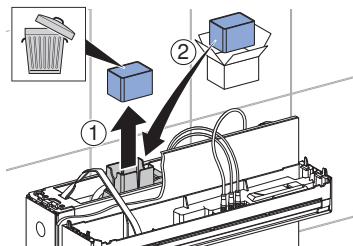
**Possível perigo para a saúde**  
As impurezas no filtro tipo cesto podem sobrecarregar o ar.

- ▶ Substituir o filtro tipo cesto anualmente.

- 1 Agarrar a tampa do autoclismo com as duas mãos, levantá-la e articulá-la para a frente.



- 2** Remover o filtro utilizado, eliminar e colocar o filtro novo.



- 3** Fechar a tampa do autoclismo.

- 4** Premir a tecla <Menor volume de descarga> durante cerca de 3 segundos para confirmar a substituição do filtro.

## Tratamento de resíduos

### Tratamento de resíduos de equipamentos elétricos e eletrónicos



O símbolo do contentor de lixo com rodas barrado com uma cruz significa que os resíduos de equipamentos elétricos e eletrónicos não devem ser eliminados juntamente com o lixo doméstico, devendo sim ser submetidos a um tratamento de resíduos separado. Os utilizadores finais são legalmente obrigados a devolver os resíduos de equipamentos a organismos oficiais de tratamento de resíduos, aos distribuidores ou aos Geberit para um tratamento de resíduos adequado. Muitos distribuidores de equipamentos elétricos e eletrónicos são obrigados a aceitar a devolução dos resíduos de equipamentos elétricos e eletrónicos sem encargos. A fim de proceder à devolução aos Geberit, é necessário contactar a empresa de vendas ou de serviços competente.

As pilhas e os acumuladores usados que não estejam selados no equipamento antigo, bem como as lâmpadas que possam ser retiradas do equipamento antigo sem serem destruídas, devem ser removidos do equipamento antigo antes da entrega a um ponto de tratamento de resíduos.

Caso existam dados pessoais armazenados no equipamento antigo, os próprios utilizadores finais serão responsáveis pela respetiva eliminação antes da entrega a um ponto de tratamento de resíduos.

## Målgruppe

Dette dokument henvender sig til alle brugere af Geberit Monolith Plus cisternemodul til WC.

Børn og voksne, der ikke har erfaring med brugen, skal have instruktion og eventuelt holdes under opsyn.

## Bestemmelsesmæssig anvendelse

Geberit Monolith Plus cisternemodul er beregnet til skylning af WC-skålen. Enhver anden anvendelse betragtes som ukorrekt. Geberit påtager sig ikke noget ansvar for følgerne af utilsigtet anvendelse.

## Sikkerhedsinstruktioner

- Betjening, pleje og vedligeholdelse må udelukkende udføres af den driftsansvarlige eller af brugeren som beskrevet i denne betjeningsvejledning.
- Urenheder i filtret kan belaste åndedrættet. For at undgå sundhedsfare og sikre fuld funktionalitet skal filtret udskiftes én gang om året.
- Denne enhed kan bruges af børn fra 8 år såvel som af personer med nedsatte fysiske, sensoriske eller mentale evner eller med utilstrækkeligt kendskab, manglende erfaring og viden, hvis de er under opsyn eller bliver sat ind i, hvordan produktet anvendes korrekt, og forstår de dermed forbundne farer. Børn må ikke lege med enheden. Rengøring og brugervedligeholdelse må ikke udføres af børn uden opsyn (i henhold til EN 60335-1).
- Reparer aldrig Geberit Monolith Plus cisternemodulet selv. Cisternemodulet indeholder strømførende dele. Livsfare efter åbning.
- Undlad at foretage ændringer eller ekstrainsallationer på produktet.
- Reparationer må udelukkende udføres med originale reserve- og tilbehørsdele af en fagmand.
- Hvis netkablet er beskadiget, skal det udskiftes af en fagmand.

# Produktbeskrivelse

## Systembeskrivelse

Cisternemodulet er udstyret med en brugeridentifikation, en lugtudsugning og et orienteringslys.

I cisternelåget er der integreret soft touch-knapper, som udløser et stort eller et lille skyl.

Den integrerede lugtudsugning neutraliserer ubehagelige lugte i WC-skålen.

## Tekniske data og overensstemmelse

### Tekniske data

Mærkespænding	100 – 240 V AC
Netfrekvens	50 – 60 Hz
Driftsspænding	12 V DC
Effektforbrug	15 W
Effektforbrug standby	<0,5 W
Nettilslutning	Direkte tilslutning via systemstik med treleders fleksibel kappeledning
Forsyningsstrykområde	0,1 – 10 bar 10 – 1000 kPa
Skyllemængde fabriksindstilling	6 og 3 l
Efterløbstid lugtudsugning fabriksindstilling	2 min
Trådløs teknologi radar	Short Range Radar Sensor
Frekvensområde	5,75 – 5,85 GHz
Maksimal udgangseffekt	≤ 7 dBm EIRP
Trådløs teknologi Bluetooth® <sup>1)</sup>	Bluetooth Low Energy
Frekvensområde	2400 – 2483,5 MHz
Maksimal udgangseffekt	4 dBm
Kommunikationsprotokol lysstyring	DALI-2
Energieffektivitetsklasse lyskilde	D

<sup>1)</sup> Mærket Bluetooth® og dets logoer tilhører Bluetooth SIG, Inc. og bruges af Geberit på licens.

# DA Kommunikationsprotokol for lysstyring (DALI-2)

Geberit Monolith Plus cisternemodulet har en DALI 2-grænseflade (Digital Addressable Lighting Interface) til tilslutning til en lysstyring. Geberit Monolith Plus cisternemodulet opfylder kravene i henhold til IEC 62386-101, IEC 62386-102 og IEC 62386-207.

## Forenklet EU-overensstemmelseserklæring

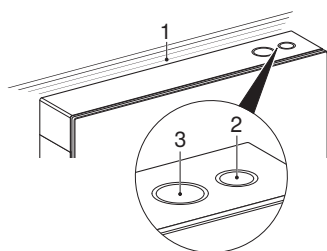
Hermed erklærer Geberit International AG, at radiosystemtypen Geberit Monolith Plus er i overensstemmelse med direktiv 2014/53/EU.

EU-overensstemmelseserklæringens fulde tekst kan findes på følgende internetadresse: <https://doc.geberit.com/971622000.pdf>.

## Betjening

---

### Kontrolpanel



- 1 Orienteringslys
- 2 Knap <Lille skyllemængde>
- 3 Knap <Stor skyllemængde>

### Brug af Geberit Monolith Plus

Når en person træder hen til cisternemodulet, begynder orienteringslyset at lyse, og lugtudsugningen starter. For at udløse et skyl skal du trykke på knappen <Stor skyllemængde> for at få en stor skyllemængde eller knappen <Lille skyllemængde> for at få en lille skyllemængde.

- i** Hvis orienteringslyset lyser rødt permanent, skal filtret udskiftes. → Se Udskift filter.
- Hvis orienteringslyset blinker rødt, er der en fejl. → Kontakt kundeservice.



# Sådan konfigureres produktet ved hjælp af Geberit Home-appen

## Kontrollér kompatibilitet

For at gøre fuld brug af Geberit-appen skal du bruge en smartphone med en aktuel Android- eller iOS-version. Hvis det er nødvendigt, skal du kontrollere tilladelse (Bluetooth®, oplysning om placering) og bekræfte dem.

## Download Geberit Home-appen

Download Geberit Home-appen i den respektive App-Store herunder gratis:

**1** Åbn App-Store på din smartphone.

**2** Indtast „Geberit Home“ i søgefeltet.  
✓ Geberit Home-appen vises.



■ GEBERIT

**3** Download appen.  
✓ Appen downloades og vises på din smartphone.

Du kan også scanne den respektive QR-kode for at downloade Geberit Home-appen:

Android:



iOS:



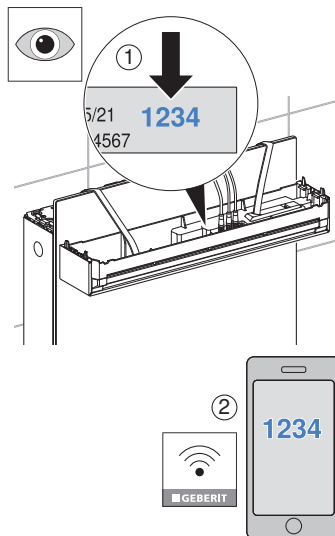
## Parring af enhed

### Forudsætning

- Geberit Monolith Plus er tilsluttet strømforsyningen.

**1** Åbn Geberit Home-appen, og vælg [Opret nyt produkt].

**2** Læs Pairing Secret på mærkaten inde i cisternelåget, og indtast den i appens indtastningsfelt, når du bliver bedt om det.



# DA Brug Geberit Home-appen

Geberit Home-appen kommunikerer via en Bluetooth®-grænseflade med Geberit produktet.

Følgende funktioner og indstillinger kan udføres via Geberit Home-appen:

- Indstillinger
  - Justering af orienteringslys
  - Justering af lugtudsugning
  - Indstilling af timere
  - Justering af skylleindstillinger
  - Nulstilling til fabriksindstilling
- Vedligeholdelse og pleje
  - Udskiftning af filter
  - Udførelse af softwareopdatering, opdatering af firmware
- Geberit Kundeservice
  - Kontakt Geberit kundeservice

Du kan hente følgende oplysninger via Geberit Home-appen:

- Betjeningsvejledning
  - Vis betjeningsvejledningen

## Vedligeholdelse

### Udskift filter

#### Forudsætning

- Lugtneutralisering aftager.
- Orienteringslyset er permanent rødt.



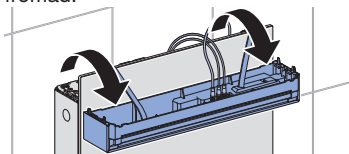
### **FORSIGTIG**

#### **Mulig sundhedsfare**

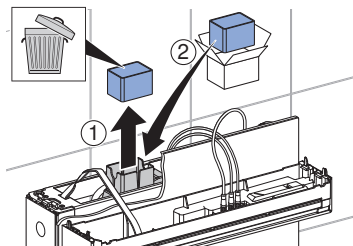
Urenheder i filtret kan belaste åndedrættet.

- ▶ Udskift filtret én gang om året.

- 1 Tag fat i cisternelåget med begge hænder, træk det opad, og klap det fremad.



- 2** Fjern det brugte filter, bortskaf det, og sæt et nyt filter i.



- 3** Luk cisternelåget.

- 4** Tryk på knappen <Lille skyllemængde> i ca. 3 sekunder for at bekræfte filterskiftet.

## Bortskaffelse

### Bortskaffelse af affald fra elektrisk og elektronisk udstyr



Symbolet med en overstreget skraldespand betyder, at affaldet fra elektrisk og elektronisk udstyr ikke må bortskaffes med restaffaldet, men skal bortskaffes separat. Slutbrugerne er retligt forpligtet til at returnere gammelt udstyr med henblik på korrekt bortskaffelse til offentlige affaldsselskaber, distributører eller Geberit. Mange distributører af elektrisk og elektronisk udstyr er forpligtet til at tage affald fra elektrisk og elektronisk udstyr tilbage gratis. Kontakt det ansvarlige salgs- eller serviceselskab for at returnere til Geberit.

Gamle batterier og akkumulatorer, der ikke er omsluttet af det gamle udstyr, samt lamper, der kan fjernes fra det gamle udstyr, uden de går i stykker, skal adskilles fra det gamle udstyr, før de leveres til et bortskaffelsessted.

Hvis personoplysninger opbevares i det gamle udstyr, er slutbrugerne selv ansvarlige for at slette dem, inden de leverer det til et bortskaffelsessted.

## Målgruppe

Dette dokumentet retter seg mot alle brukere av Geberit Monolith Plus modul for toalett.

Barn og voksne som ikke har erfaring med bruken, skal veiledes og eventuelt passes på.

## Korrekt bruk

Geberit Monolith Plus modul er tiltenkt skylling av WC-skåler. All annen bruk regnes som ikke korrekt. Geberit tar ikke ansvar for følger av ikke korrekt bruk.

## Sikkerhetsanvisninger

- Betjening, stell og service skal kun utføres av eieren eller brukeren i den grad dette er beskrevet i denne brukerhåndboken.
- Forurensninger i filteret kan føre til belastning av innåndingsluften. For å utelukke helsefare og sikre fullstendig funksjonalitet må filteret byttes hvert år.
- Dette apparatet kan benyttes av barn fra 8 år og av personer med begrensede fysiske, sensoriske eller mentale evner eller manglende erfaring og kunnskap hvis de er under oppsyn eller har fått opplæring i hvordan apparatet skal brukes og er kjent med og forstår farene forbundet med dette. Barn må ikke leke med apparatet. Rengjøring og vedlikehold fra brukerens side må ikke utføres av barn uten oppsyn (iht. EN 60335-1).
- Reparer aldri Geberit Monolith Plus modul selv. Sanitærmodulen inneholder strømførende deler. Åpning kan medføre livsfare.
- Ikke foreta endringer eller tilleggsinstallasjoner på produktet.
- Reparasjoner skal bare utføres av en fagperson med originale reserve- og tilbehørsdeler.
- Hvis nettilslutningskabelen er skadet, må den skiftes av en fagperson.

# Produktbeskrivelse

## Systembeskrivelse

Sanitærmodulen har en brukeridentifikasjon, et luktavsug og et orienteringslys.

I sisternedekslet er det integrert Soft-Touch-knapper for å utløse stor eller liten spyling.

Det integrerte luktavsugget nøytraliserer ubehagelig lukt i WC-skålen.

## Tekniske data og samsvar

### Tekniske data

Mærkespenning	100–240 V AC
Nettfrekvens	50–60 Hz
Driftsspenning	12 V DC
Inngangsstrøm	15 W
Inngangsstrøm standby	< 0,5 W
Strømtilkobling	Direkte tilkobling med systemstøpsel med fleksibel mantelledning med tre ledere
Strømningstrykkområde	0,1–10 bar 10–1000 kPa
Spylemengde fabrikkinnstilling	6 og 3 l
Fabrikkinnstilling for etterløpstid for avtrekkstilkobling	2 min
Radioteknologi for radar	Short Range radarsensor
Frekvensområde	5,75–5,85 GHz
Maksimal utgangsyttelse	≤ 7 dBm EIRP
Radioteknologi Bluetooth® <sup>1)</sup>	Bluetooth Low Energy
Frekvensområde	2400–2483,5 MHz
Maksimal utgangsyttelse	4 dBm
Kommunikasjonsprotokoll lysstyring	DALI-2
Energieffektivitetsklasse lyskilde	D

<sup>1)</sup> Merket Bluetooth® og de tilhørende logoene tilhører Bluetooth SIG, Inc. og brukes av Geberit på lisens.

# NO Kommunikasjonsprotokoll for lysstyring (DALI-2)

Geberit Monolith Plus sanitærmodul har et DALI-2-grensesnitt (Digital Addressable Lighting Interface) for tilkobling til lysstyring. Geberit Monolith Plus sanitærmodul oppfyller kravene i IEC 62386-101, IEC 62386-102 og IEC 62386-207.

## Forenklet EU-samsvarserklæring

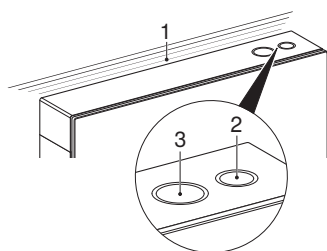
Herved erklærer Geberit International AG, at radioanleggstypen Geberit Monolith Plus oppfyller direktivet 2014/53/EU.

Den fullstendige teksten i EU-samsvarserklæringen er tilgjengelig på følgende internett-adresse: <https://doc.geberit.com/971622000.pdf>.

## Betjening

---

### Kontrollpanel



- 1 Orienteringslys
- 2 Knapp <Liten spylemengde>
- 3 Knapp <Stor spylemengde>

### Bruke Geberit Monolith Plus

Når du går fram til sanitærmodulen, begynner orienteringslyset å lyse og luktavsuget starter. For å utløse en spyling trykker du på knappen <Stor spylemengde> for stor spyling eller på knappen <Liten spylemengde> for liten spyling.

- i** Hvis orienteringslyset lyser konstant rødt, må man skifte filteret. → Se Skift filter.  
Hvis orienteringslampen blinker rødt, er det en feil. → Kontakt kundeservice.

# Slik konfigurerer du produktet med Geberit Home-appen

## Kontroller kompatibilitet

For at du skal kunne bruke Geberit-appen til fulle, trenger du en smarttelefon med den siste versjonen av Android eller iOS. Sjekk om nødvendige tillatelsene (Bluetooth®, stedsgodkjenning) og bekrefte dem.

## Last ned Geberit Home-appen

Last ned Geberit Home-appen gratis i App-Store:

**1** Åpne App-Store på smarttelefonen din.

**2** Legg inn "Geberit Home" i søkefeltet.  
✓ Geberit Home-appen vises.



■ GEBERIT

**3** Last ned appen.  
✓ Appen lastes ned og vises på smarttelefonen.

Du kan også skanne den respektive QR-koden for å laste ned Geberit Home-appen:

Android:

iOS:



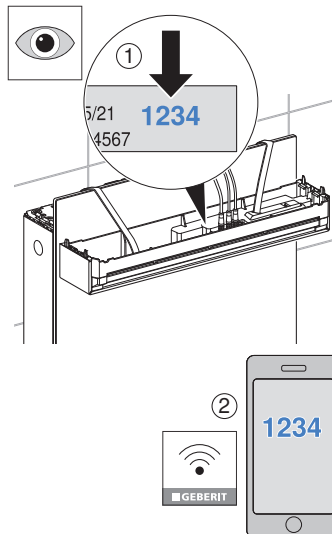
## Koble sammen enhet

### Forutsetning

- Geberit Monolith Plus er koblet til strømforsyningen.

**1** Åpne Geberit Home-appen og velg [Konfigurerer nytt produkt].

**2** Les av Pairing Secret på etiketten på innsiden av lokket til sisternen, og tast den inn i appen når du blir bedt om det.



# NO Bruk Geberit Home-appen

Geberit Home-appen kommuniserer med Geberit-produktet via et Bluetooth®-grensesnitt.

Du kan utføre følgende funksjoner og innstillinger via Geberit Home-appen:

- Innstillinger
  - Tilpasse orienteringslys
  - Tilpasse avtrekkstilkobling
  - Stille inn timere
  - Tilpasse spyleinnstillinger
  - Tilbakestille til fabrikkinnstilling
- Vedlikehold og stell
  - Skift filter
  - Utføre programvareoppdatering, oppdatere fastvare
- Geberit kundeservice
  - Ta kontakt med Geberit kundeservice

Du kan hente følgende informasjon via Geberit Home-appen:

- Brukerhåndbok
  - Vis bruksanvisning

## Service

### Skift filter

#### Forutsetning

- Luktnøytraliseringen avtar.
- Orienteringslyset lyser konstant rødt.



### FORSIKTIG

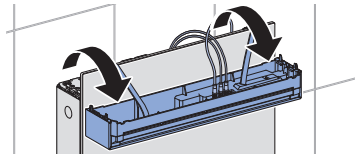
#### Mulig helsefare

Forurensninger i filteret kan føre til belastning av innåndingsluften.

- ▶ Skift filter hvert år.

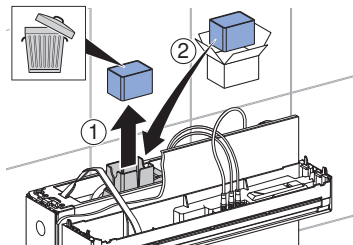
1

Ta tak i sisternedekslet med begge hender, trekk det opp og vipp det framover.





- 2** Ta ut det brukte filteret, kast det og sett inn nytt filter.



- 3** Lukk sisternedekslet.

- 4** Hold inne knappen <Liten spylemengde> i ca. 3 sekunder for å bekrefte filterbyttet.

## Avfallshåndtering

### Avfallshåndtering av utrangert elektrisk og elektronisk utstyr



Symbol med avfallsdunken på hjul med strek gjennom betyr at utrangert elektrisk og elektronisk utstyr ikke skal kastes med restavfallet, men skal leveres kildesortert til returpunkt. Sluttbrukere er juridisk forpliktet til å levere utrangert utstyr til offentlige avfallsselskaper, til distributører eller til Geberit for korrekt avfallshåndtering. En rekke distributører av elektrisk og elektronisk utstyr er forpliktet til å ta imot utrangert elektrisk og elektronisk utstyr gratis. For retur til Geberit må du ta kontakt med ansvarlig salgs- eller servicevirksomhet.

Gamle batterier og oppladbare batterier som ikke er fastmontert i utstyret, samt lamper som kan tas ut av utstyret uten å ødelegges, skal skilles fra det utrangerte utstyret før innlevering til returpunkt.

Hvis det er lagret personopplysninger i det utrangerte utstyret, har sluttbrukerne selv ansvaret for å slette dette før innlevering til returpunkt.

## Målgrupp

Detta dokument vänder sig till alla användare av badrumsmodulen Geberit Monolith Plus.

Barn och vuxna som inte är vana vid användningen måste instrueras och vid behov hållas under uppsikt.

## Ändamålsenlig användning

Badrumsmodulen Geberit Monolith Plus är avsedd för urspolning av WC-porslin. All annan användning anses vara icke ändamålsenlig. Geberit åtar sig inget ansvar för följderna av icke ändamålsenlig användning.

## Säkerhetsanvisningar

- Manövrering, skötsel och service får endast utföras av ägaren eller användaren i den utsträckning som beskrivs i denna bruksanvisning.
- Föroreningar i filtret kan påverka inandningsluften. För att utesluta hälsorisker och säkerställa funktionaliteten måste filtret bytas ut en gång om året.
- Denna produkt kan användas av barn från 8 år och av personer med nedsatt psykisk, sensorisk eller mental förmåga eller brist på erfarenhet och kunskap, förutsatt att detta sker under uppsikt eller att de först instruerats i enlighet med produktens säkerhetsanvisningar och är införstådda med de faror som kan uppstå. Barn får inte leka med produkten. Rengöring och underhåll får inte utföras av barn utan tillsyn (i enlighet med SS-EN 60335-1).
- Reparera aldrig Geberit Monolith Plus badrumsmodul på egen hand. Badrumsmodulen innehåller strömförande delar. Efter öppning föreligger livsfara.
- Utför inga ändringar eller tilläggsinstallationer på produkten.
- Reparationer får endast utföras av fackman och med originalreservdelar och -tillbehör.
- Är nätkabeln skadad ska den bytas av en fackman.

# Produktbeskrivning

## Systembeskrivning

Badrumsmodulen är utrustad med en användaridentifiering, en luktutsugning och ett orienteringsljus.

Soft-touch-knapparna som är integrerade i cisternlocket används för att utlösa en stor eller liten spolning.

Den integrerade luktutsugningen neutraliserar oönskade odörer i WC-porslinet.

## Tekniska data och överensstämmelse

### Tekniska data

Märkspänning	100–240 V AC
Nätfrekvens	50–60 Hz
Driftspänning	12 V DC
Effekt	15 W
Effekt standby	< 0,5 W
Nätanslutning	Direktanslutning via systemkontakt med böjlig, mantlad tretrådsledning
Intervall för flödestryck	0,1–10 bar 10–1000 kPa
Spolmängd, fabriksinställning	6 och 3 l
Eftergångstid luktutsugning fabriksinställning	2 min
Sändningsteknik radar	Short Range Radar Sensor
Frekvensområde	5,75–5,85 GHz
Maximal utgångseffekt	≤ 7 dBm EIRP
Sändningsteknik Bluetooth® <sup>1)</sup>	Bluetooth Low Energy
Frekvensområde	2400–2483,5 MHz
Maximal utgångseffekt	4 dBm
Kommunikationsprotokoll ljusstyrning	DALI-2
Energieffektivitetsklass ljuskälla	D

<sup>1)</sup> Märket Bluetooth® och dess logotyper är egendom som tillhör Bluetooth SIG och används av Geberit med licens.

# SV Kommunikationsprotokoll för Ljusstyrning (DALI-2)

Badrumsmodulen Geberit Monolith Plus har ett DALI 2-gränssnitt (Digital Addressable Lighting Interface) för anslutning till en ljusstyrning. Badrumsmodulen Geberit Monolith Plus uppfyller kraven i IEC 62386-101, IEC 62386-102 och IEC 62386-207.

## Förenklad EU-försäkran om överensstämmelse

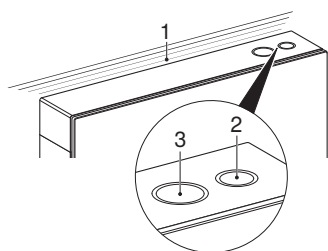
Härmed försäkras Geberit International AG att denna typ av radioutrustning Geberit Monolith Plus överensstämmer med direktiv 2014/53/EU.

Den fullständiga texten till EU-försäkran om överensstämmelse finns på följande webbadress: <https://doc.geberit.com/971622000.pdf>.

## Manövrering

---

### Manöverpanel



- 1 Orienteringsljus
- 2 Knapp <Liten spolvolym>
- 3 Knapp <Stor spolvolym>

### Använda Geberit Monolith Plus

När någon närmar sig badrumsmodulen börjar orienteringsljuset att lysa och luktutsugningen startas. För att utlösa en spolning trycker du på knappen <Stor spolvolym> för en stor spolning eller knappen <Liten spolvolym> för en liten spolning.

- i** Om orienteringsljuset lyser konstant rött måste filtret bytas ut. → Se Byt filter.
- Om orienteringsljuset blinkar rött föreligger en störning. → Kontakta kundtjänst.

# Konfigurera produkten med Geberit Home-appen

## Kontrollera kompatibilitet

För att kunna använda Geberit-appen fullt ut behöver du en smartphone: med en aktuell Android- eller iOS-version. Kontrollera vid behov behörigheterna (Bluetooth®, platsgrivning) och bekräfta dem.

## Ladda ner Geberit Home-app

Ladda ner Geberit Home-appen utan kostnad i respektive App-Store:

- 1 Öppna App-Store på din smartphone.
- 2 Ange "Geberit Home" i sökfältet.  
✓ Geberit Home-appen visas.



■ GEBERIT

- 3 Ladda ner appen.  
✓ Appen laddas ner och visas på din smartphone.

Du kan också skanna in respektive QR-kod för att ladda ner Geberit Home-appen:

Android:



iOS:

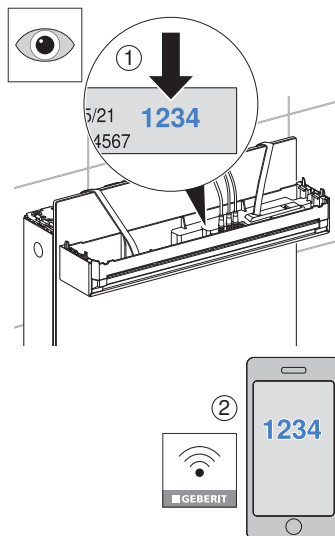


## Parkoppla enheten

### Förutsättning

- Geberit Monolith Plus är ansluten till strömförsörjningen.

- 1 Öppna Geberit Home-appen och välj [Konfigurera ny produkt].
- 2 Läs av Pairing Secret från etiketten på insidan av cisternlocket och ange den i appen när du uppmanas till det.



## SV Använd Geberit Home-appen

Geberit Home-appen kommunicerar via ett Bluetooth®-gränssnitt med Geberit-produkten.

Du kan utföra följande funktioner och inställningar via Geberit Home-appen:

- Inställningar
  - Anpassa orienteringsljus
  - Anpassa luktutsugning
  - Ställa in timer
  - Anpassa spolningsinställningarna
  - Återställa fabriksinställningarna
- Underhåll och skötsel
  - Byta filter
  - Utföra programuppdatering, uppdatera firmware
- Geberit Kundtjänst
  - Kontakta Geberit Kundtjänst

Följande information kan du öppna via Geberit Home-appen:

- Bruksanvisning
  - Visa bruksanvisning

## Service

### Byt filter

#### Förutsättning

- Luktneutraliseringen minskar.
- Orienteringsljuset lyser konstant rött.



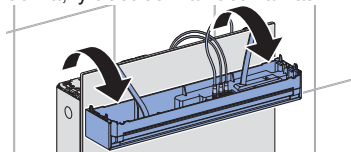
#### **OBSERVERA**

##### **Möjlig hälsorisk**

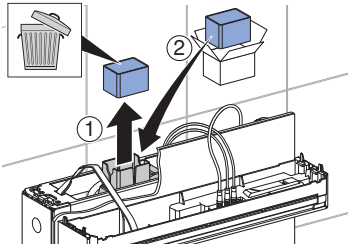
Föroreningar i filtret kan påverka inandningsluften.

- ▶ Byt ut filtret en gång om året.

- 1 Ta tag i cisternlocket med båda händerna, lyft det och fäll det framåt.



- 2** Avlägsna det förbrukade filtret, kasta bort det och sätt dit det nya filtret.



- 3** Stäng cisternlocket.

- 4** Tryck på knappen i <Liten spolvolym> ca 3 sekunder för att bekräfta filterbytet.

## Avfallshantering

### Avfallshantering av förbrukade elektriska och elektroniska apparater



Symbolen med den överkorsade soptunnan på hjul betyder att avfall från elektrisk och elektronisk utrustning inte får slängas tillsammans med restavfall, utan måste kasseras separat. Slut användare är enligt lag skyldiga att lämna tillbaka gamla enheter till offentliga organ med ansvar för avfallshantering, distributörer eller tillverkare för korrekt avfallshantering. Geberit. Många distributörer av elektriska och elektroniska produkter är skyldiga att utan kostnad ta tillbaka avfall som utgörs av eller innehåller elektriska och elektroniska produkter. Vid återlämning till Geberit, kontakta ansvarigt sälj- eller serviceföretag.

Gamla batterier och ackumulatörer som inte medföljer den gamla apparaten samt lampor som kan tas bort från den gamla apparaten utan att förstöras måste separeras från den gamla apparaten innan den lämnas på en avfallshanteringsstation.

Om personuppgifter lagras i den gamla apparaten är slutanvändarna själva ansvariga för att radera dem innan apparaten lämnas in till en avfallshanteringsstation.

## Kohderyhmä

Tämä dokumentti on suunnattu kaikille Geberit Monolith Plus -WC-säiliömoduulin käyttäjille.

Lapsia ja aikuisia, joilla ei ole kokemusta laitteen käytöstä, täytyy opastaa ja tarvittaessa valvoa.

## Määräysten mukainen käyttö

Geberit Monolith Plus -säiliömoduuli on tarkoitettu WC-posliinien huuhteluun. Kaikki muu käyttöalue on määräystenvastaista. Geberit ei ota vastuuta seurauksista, jotka johtuvat määräystenvastaisesta käyttöalueesta.

## Turvallisuusohjeet

- Laitteen omistaja tai käyttäjä saa käyttää, hoitaa ja huoltaa laitetta vain niiltä osin kuin tässä käyttöohjeessa on kuvattu.
- Likaantunut suodatin voi kuormittaa hengitysilmaa. Terveysriskien ehkäisemiseksi ja täyden toimivuuden takaamiseksi suodatin on vaihdettava kerran vuodessa.
- Laitetta voivat käyttää yli 8-vuotiaat lapset sekä henkilöt, joiden fyysiset, sensoriset tai henkiset kyvyt ovat alentuneet tai joilla ei ole käyttöä koskevaa kokemusta ja tietoa, jos heitä valvotaan tai opastetaan laitteen turvallisessa käytössä ja he ymmärtävät laitteen käytöstä aiheutuvat vaarat. Lapset eivät saa leikkiä laitteella. Lapset eivät saa suorittaa puhdistus- ja huoltotöitä ilman valvontaa (standardin EN 60335-1 mukaan).
- Älä koskaan korjaa itse Geberit Monolith Plus -säiliömoduulia. Säiliömoduuli sisältää sähköä johtavia osia. Laitteen avaaminen aiheuttaa hengenvaaran.
- Tuotteeseen ei saa tehdä mitään muutoksia tai lisäasennuksia.
- Korjaukset saa tehdä vain ammattilainen, ja niissä saa käyttää vain alkuperäisiä vara- ja lisävarusteosia.
- Jos verkkojohto on vaurioitunut, täytyy ammattilaisen vaihtaa se.



# Tuotekuvaus

## Järjestelmän kuvaus

Säiliömoduuli on varustettu käyttäjälmmäisimellä, hajunpoistotoiminnolla ja mukavuusvalolla.

Huuhtelusäiliön kanssa on sisäänrakennetut kosketuspainikkeet, joiden avulla käynnistetään suuri tai pieni huuhtelu.

Sisäänrakennettu hajunpoistotoiminto neutraloi epämiellyttävät hajut WC-posliinissa.

## Tekniset tiedot ja vaatimustenmukaisuus

### Tekniset tiedot

Nimellisjännite	100–240 V AC
Verkkotaajuus	50–60 Hz
Käyttövirta	12 V DC
Tehonotto	15 W
Tehonotto valmiustilassa	< 0,5 W
Verkkoliitos	Suoraliitos järjestelmäpistokkeella, jossa kolmijohtiminen joustava vaippajohto
Virtauspainealue	0,1–10 bar 10–1000 kPa
Huuhtelumäärän tehdasasetus	6 ja 3 l
Hajunpoistotoiminnon jälkikäyntiajan tehdasasetus	2 min
Tutkan langaton teknologia	Short Range Radar Sensor
Taajuusalue	5,75–5,85 GHz
Maksimaalinen lähtöteho	≤ 7 dBm EIRP
Langaton teknologia Bluetooth® <sup>1)</sup>	Bluetooth Low Energy
Taajuusalue	2400–2483,5 MHz
Maksimaalinen lähtöteho	4 dBm
Valaistuksen ohjauksen tiedonsiirtoprotokolla	DALI-2
Valonlähteen energiatehokkuusluokka	D

<sup>1)</sup> Merkki Bluetooth® ja sen logot ovat Bluetooth SIG, Inc -yhtiön omaisuutta, ja Geberit käyttää niitä lisenssillä.

# FI Valaistuksen ohjauksen yhteyskäytäntö (DALI-2)

Geberit Monolith Plus -säiliömoduulissa on DALI-2-liitäntä (Digital Addressable Lighting Interface) valaistuksen ohjausjärjestelmään yhdistämistä varten. Geberit Monolith Plus -säiliömoduuli täyttää standardien IEC 62386-101, IEC 62386-102 ja IEC 62386-207 vaatimukset.

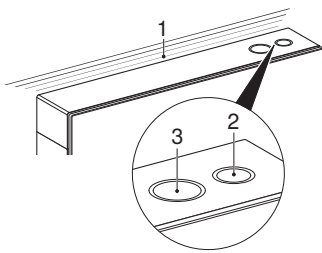
## Yksinkertaistettu EU-vaatimustenmukaisuusvakuutus

Geberit International AG vakuuttaa, että radiolaitetyyppi Geberit Monolith Plus on direktiivin 2014/53/EU mukainen.

EU-vaatimustenmukaisuusvakuutuksen täysimittainen teksti on saatavilla seuraavassa internet-osoitteessa: <https://doc.geberit.com/971622000.pdf>.

## Käyttö

### Sivuohjauspaneeli



- 1 Mukavuusvalo
- 2 <Pieni huuhtelumäärä> -painike
- 3 <Suuri huuhtelumäärä> -painike

### Geberit Monolith Plus -moduulin käyttö

Säiliömoduulin lähelle mentäessä mukavuusvalo syttyy ja haju- ja höyrypoistotoiminto käynnistyy. Käynnistä suuri huuhtelumäärä painamalla <Suuri huuhtelumäärä> -painiketta tai pieni huuhtelumäärä painamalla <Pieni huuhtelumäärä> -painiketta.

**i** Jos mukavuusvalo palaa jatkuvasti punaisena, suodatin on vaihdettava. → Katso Vaihdeta suodatin.

Jos mukavuusvalo vilkkuu punaisena, kyseessä on häiriö. → Ota yhteyttä asiakaspalveluun.

## Tuotteen määrittäminen Geberit Home -sovelluksella

### Tarkista yhteensopivuus

Tarvitset Geberit App -sovelluksen kaikkien toimintojen käyttöön älypuhelimien, jossa on ajan tasalla oleva Android- tai iOS-versio. Tarkista tarvittaessa käyttöoikeudet (Bluetooth®, sijainnin jakaminen) ja vahvista ne.

### Lataa Geberit Home App -sovellus

Lataa Geberit Home -sovellus ilmaiseksi:  
App-Store

- 1 Avaa App-Store älypuhelimellasi.
- 2 Kirjoita hakukenttään "Geberit Home".  
✓ Geberit Home -sovellus tulee näkyviin.



■ GEBERIT

- 3 Lataa sovellus.  
✓ Sovellus ladataan ja tulee näkyviin älypuhelimieesi.

Voit ladata Geberit Home -sovelluksen myös skannaamalla QR-koodin:

Android:

iOS:

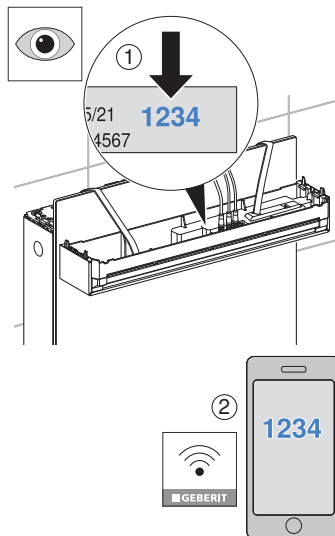


### Laitteen pariitoksen muodostaminen

#### Edellytykset

- Geberit Monolith Plus on kytketty sähkösyöttöön.

- 1 Avaa Geberit Home -sovellus ja valitse [Määritä uusi tuote].
- 2 Lue pariitostunnus huuhtelusäiliön kannen sisällä olevasta tarrasta ja syötä se pyydettäessä sovelluksen syöttökenttään.



## Geberit Home -sovelluksen käyttö

Geberit Home -sovellus kommunikoi Bluetooth®-liittymän kautta Geberit-tuotteen kanssa.

Seuraavat toiminnot ja asetukset voit suorittaa Geberit Home -sovelluksella:

- Asetukset
  - Mukavuusvalon mukauttaminen
  - Hajunpoistotoiminnon mukauttaminen
  - Ajastimien säätäminen
  - Huuhteluasetusten säätäminen
  - Takaisin tehdasasetuksiin palauttaminen
- Hoito ja huolto
  - Suodattimen vaihto
  - Ohjelmistopäivityksen suorittaminen, firmwaren päivittäminen
- Geberit-asiakaspalvelu
  - Ota yhteyttä Geberit-asiakaspalveluun

Seuraavat tiedot saat Geberit Home -sovelluksen kautta:

- Käyttöohje
  - Käyttöohjeen näyttö

## Kunnossapitogeen

### Vaihda suodatin

#### Edellytykset

- Ilmanraikastin lakkaa toimimasta.
- Mukavuusvalo palaa pysyvästi punaisena.



#### **HUOMIO**

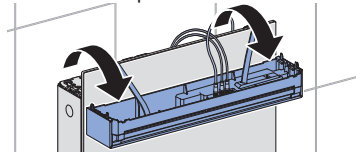
##### **Mahdollinen terveysriski**

Likaantunut suodatin voi kuormittaa hengitysilmaa.

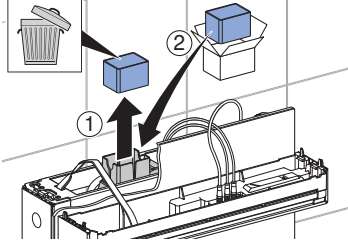
- ▶ Vaihda suodatin kerran vuodessa.

**1**

Tartu huuhtelusäiliön kanteen molemmiin käsiin, vedä sitä ylöspäin ja käännä eteenpäin.



- 2** Poista ja hävitä käytetty suodatin ja aseta uusi suodatin paikalleen.



- 3** Sulje huuhtelusäiliön kansi.

- 4** Vahvista suodattimen vaihto painamalla <pieni huuhtelumäärä> -painiketta noin 3 sekunnin ajan.

## Hävittäminen

### Sähkö- ja elektroniikkalaiteromun hävittäminen



Yliviivattua jäteastiaa esittävä symboli tarkoittaa, että sähkö- ja elektroniikkalaiteromua ei saa hävittää sekajätteen mukana, vaan ne on toimitettava keräyspisteeseen. Loppukäyttäjien on lain mukaan toimitettava käytöstä poistetut laitteet hävitettäväksi asianmukaisiin keräyspaikkoihin, joita ovat julkiset keräyspisteet, jälleenmyyjäliikkeet ja Geberit. Monet sähkö- ja elektroniikkalaitteiden jälleenmyyjät ovat velvollisia vastaanottamaan sähkö- ja elektroniikkalaiteromun maksutta. Jos toivottu palautuspaikka on Geberit, on otettava yhteyttä vastaavaan jälleenmyynti- tai huoltoliikkeeseen.

Käytetyt paristot ja akut, jotka eivät ole käytöstä poistetun laitteen sisällä, sekä lamput, jotka voidaan irrottaa laitteesta ehjinä, on poistettava laitteesta ennen sen luovuttamista keräyspisteeseen.

Jos käytöstä poistettuun laitteeseen on tallennettu henkilötietoja, loppukäyttäjät ovat itse vastuussa niiden poistamisesta ennen laitteen luovuttamista keräyspisteeseen.

# IS Öryggisupplýsingar fyrir notendur

---

## Markhópur

Þetta skjal er ætlað öllum notendum Geberit Monolith Plus skolbúnaðar fyrir salerni.

Börnum og fullorðnum sem ekki þekkja til notkunar búnaðarins skal leiðbeint um hana og eftir atvikum fylgst með þeim.

## Rétt notkun

Geberit Monolith Plus skolbúnaðurinn er ætlaður til að skola úr salernisskálum. Öll önnur notkun telst vera röng. Geberit tekur enga ábyrgð á afleiðingum rangrar notkunar.

## Öryggisupplýsingar

- Rekstraraðilar eða notendur mega aðeins annast viðhald, umhirðu og viðgerðir sjálfir að því marki sem lýst er í þessari notendahandbók.
- Óhreinindi í síu geta leitt til mengunar í andrúmslofti. Skipta verður um síuna árlega til að fyrirbyggja heilsutjón og tryggja rétta virkni.
- Börn eldri en 8 ára og einstaklingar með skerta líkamsgetu, skyngetu eða andlega getu og einstaklingar sem ekki hafa reynslu og þekkingu mega nota vöruna, svo fremi sem þeir eru undir eftirliti aðila sem gætir öryggis þeirra eða að þeir hafi fengið tilsögn hjá viðkomandi aðila um örugga notkun tækisins og þeim hafi verið gerð skýr grein fyrir hættunum. Börn mega ekki leika sér með tækið. Börn mega ekki sjá um þrif og notendaviðhald án eftirlits (samkvæmt EN 60335-1).
- Gerðu aldrei við Geberit Monolith Plus hreinlætisbúnaðinn sjálfur. Í hreinlætisbúnaðinum eru hlutir sem leiða straum. Lífshætta stafar af því að opna búnaðinn.
- Ekki skal breyta vörunni eða bæta neinu við hana.
- Fagaðilar skulu annast allar viðgerðir og má aðeins nota til þess varahluti og aukabúnað frá framleiðanda.
- Ef rafmagnssnúran er skemmd verður að láta fagaðila skipta um hana.

# Vörulýsing

## Lýsing á búnaði

Hreinlætisbúnaðurinn greinir notendur, eyðir lykt og er búinn rattljósi.

Í vatnskassalokinu eru snertihnappar sem notaðir eru til að setja litla eða mikla skolun af stað. Innbýggð lyktareyðing fjarlægir óþef úr salernisskálinni.

## Tæknilegar upplýsingar og samræmi

### Tæknilegar upplýsingar

Málspenna	100–240 V AC
Rafkerfistíðni	50–60 Hz
Vinnsluspenna	12 V DC
Inngangsafl	15 W
Inngangsafl í biðstöðu	< 0,5 W
Rafmagnstenging	Beintenging um kerfiskló með sveigjanlegri þriggja víra leiðslu með einangrun
Þrýstisvið rennslis	0,1–10 bör 10–1000 kPa
Skolunartími, verkmiðjustilling	6 og 3 l
Seinkunartími lyktarútdráttar, verkmiðjustilling	2 mín.
Radar í útvarpstækni	Stutt tíðni radarskynjara
Tíðnisvið	5,75–5,85 GHz
Mesta útgangsafl	≤ 7 dBm EIRP
Þráðlaus tækni Bluetooth® <sup>1)</sup>	Bluetooth Low Energy
Tíðnisvið	2400–2483,5 MHz
Mesta útgangsafl	4 dBm
Samskiptareglur fyrir ljósaþýringu	DALI-2
Orkunýtingarflokkur ljósgjafa	D

<sup>1)</sup> Vörumerkið Bluetooth® og kennimerki þess eru eign Bluetooth SIG, Inc. og notkun Geberit á því er háð leyfi.

## Samskiptareglur fyrir ljósa­stýringu (DALI-2)

Geberit Monolith Plus hreinlætisbúnaðurinn er með DALI-2 tengi (Digital Addressable Lighting Interface) til að tengja við ljósa­stýringarkerfi. Geberit Monolith Plus hreinlætisbúnaðurinn uppfyllir kröfur IEC 62386-101, IEC 62386-102 og IEC 62386-207.

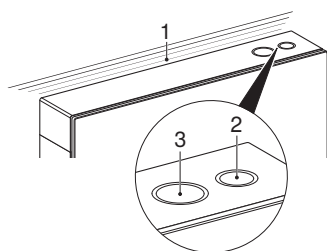
### Einfölduð ESB-samræmis­yfirlýsing

Hér með lýsir Geberit International AG því yfir að þráðlausi fjarskiptabúnaðurinn af gerðinni Geberit samræmist Monolith Plus tilskipun 2014/53/ESB.

Nálgast má texta ESB-samræmis­yfirlýsingarinnar í heild sinni á eftirfarandi vefslóð:  
<https://doc.geberit.com/971622000.pdf>.

## Notkun

### Stjórnreitir



- 1 Ratljós
- 2 Hnappur fyrir <Lítið vatnsmagn við skulun>
- 3 Hnappur fyrir <Mikið vatnsmagn við skulun>

### Notkun Geberit Monolith Plus

Þegar gengið er að hreinlætisbúnaðinum byrjar ratljósið að loga og lyktareyðing er sett í gang. Til að skola er ýtt á hnappinn <Mikið vatnsmagn við skulun> fyrir mikla skulun eða hnappinn <Lítið vatnsmagn við skulun> til að setja litla skulun af stað.

- i** Ef ratljósið logar í rauðum lit þarf að skipta um síuna. → Sjá Skipt um síu.
- Ef ratljósið blikkar rautt er um bilun að ræða. → Hafðu samband við þjónustuver.



# Svona stillir þú vöruna með Geberit Home smáforritinu

## Athugið samhæfi

Til að nota Geberit-appið til fullnustu þarf snjallsíma með nýjustu útgáfu af Android eða iOS. Ef þörf krefur skal athuga heimildir (Bluetooth®, staðsetningarsamykki) og staðfesta þær.

## Sæktu Geberit Home smáforritið

Hladdu inn Geberit Home smáforritinu í viðkomandi App-Store ókeypis:

- 1 Opnaðu App-Store á snjallsímanum þínum.
- 2 Gefðu upp „Geberit Heim“ í leitarreitinn.
  - ✓ Geberit Home smáforritið birtist.



■ GEBERIT

- 3 Sækja smáforritið.
  - ✓ Smáforritinu verður hlaðið niður og birt á snjallsímanum þínum.

Þú getur líka skannað viðeigandi QR-kóða til að hlaða niður Geberit Home smáforritinu:

Android:

iOS:

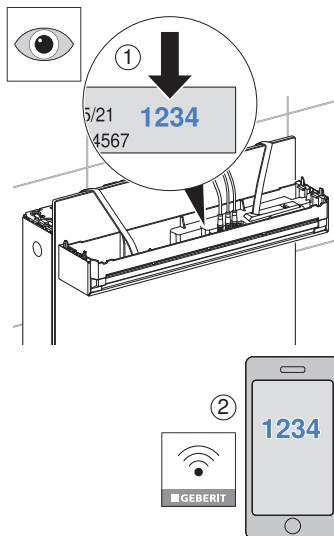


## Paraðu tæki

### Skilyrði

- Geberit Monolith Plus er tengt við aflugjafa.

- 1 Opnið Geberit Home smáforritið og veljið [nýja vöru til að setja] upp.
- 2 Lesið þörunarleyndarmálið af límmiða á innri hlið speglaskápsins og setjið það inn að beiðni í innsláttarreit smáforritsins.



## Notaðu Geberit Home smáforritið

Geberit Home smáforritið hefur samskipti í gegnum Bluetooth®-viðmót við Geberit vöruna.

Þú getur notað eftirfarandi aðgerðir og stillingar í gegnum Geberit Home smáforritið:

- Stillingar
  - Stilltu ratljósið
  - Stilltu lyktarútdrátt
  - Stilltu tímamæla
  - Stilltu skolonarstillingar
  - Endursett á verksmiðjustillingar
- Viðhald og umhirða
  - Skipt um síu
  - Framkvæma hugbúnaðaruppfærslu, uppfæra fastbúnað
- Geberit Þjónustuver
  - Hafa samband við Geberit þjónustuver

Þú getur fundið eftirfarandi upplýsingar í gegnum Geberit Home smáforritið:

- Notendahandbók
  - Sýna notendahandbók

## Viðhald

### Skipt um síu

#### Skilyrði

- Lyktarhlutleysing minnkar.
- Ratljós er varanlega rautt.



### VARÚÐ

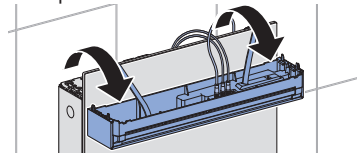
#### Hætta er á heilsutjóni

Óhreinindi í síu geta leitt til mengunar í andrúmslofti.

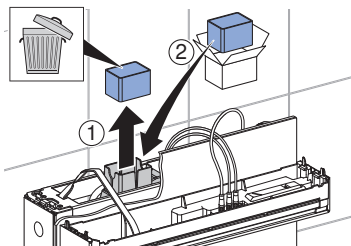
- ▶ Skiptið um síuna árlega.

1

Takið um vatnskassalokið með báðum höndum, togið það upp og fellið það fram.



- 2** Takið gömlu síuna úr, fargið henni og komið nýrri síu fyrir.



- 3** Setjið vatnskassalokið á.

- 4** Ýttu á hnappinn <Lítið vatnsmagn við skolon> í um það bil 3 sekúndur til að staðfesta síuskiptin.

## Förgun

### Förgun raf- og rafeindabúnaðarúrgangs



Táknið með yfirstrikuðu sorptunnunni á hjólum merkir að ekki má fleygja raf- og rafeindabúnaðarúrgangi með venjulegu heimilissorpi, heldur skal flokka hann og skila honum til förgunar. Notendum ber lögum samkvæmt að skila úr sér gengnum búnaði til viðeigandi förgunar hjá opinberum förgunaraðila, söluaðila eða Geberit. Ýmsum söluaðilum raf- og rafeindabúnaðar er skylt að taka við raf- og rafeindabúnaðarúrgangi án endurgjalds. Til að skila búnaði til Geberit skal hafa samband við þar til bærán sölu- eða þjónustuaðila.

Rafgeyma og rafhlöður sem búnaðurinn umlykur ekki og perur sem hægt er að taka úr búnaðinum án þess að eyðileggja þær skal fjarlægja úr búnaðinum áður en honum er skilað til förgunar.

Ef persónuupplýsingar eru vistaðar í úr sér gengna búnaðinum bera, notendur sjálfir ábyrgð á að eyða þeim áður en búnaðinum er skilað til förgunar.

# PL Dla Państwa bezpieczeństwa

---

## Przeznaczenie

Niniejszy dokument jest przeznaczony dla wszystkich użytkowników modułu sanitarnego do toalet Geberit Monolith Plus.

Dzieci oraz osoby dorosłe, które nie mają doświadczenia w korzystaniu z modułu, należy poinstruować i w razie potrzeby nadzorować.

## Użycie zgodne z przeznaczeniem

Moduł sanitarny Geberit Monolith Plus jest przeznaczony do splukiwania misek ustępowych. Każde inne zastosowanie jest traktowane jako niezgodne z przeznaczeniem. Geberit nie ponosi odpowiedzialności za skutki zastosowania urządzenia niezgodnie z przeznaczeniem.

## Wskazówki dotyczące bezpieczeństwa

- Obsługa, pielęgnacja i serwis mogą być wykonywane przez użytkownika wyłącznie w zakresie opisanym w niniejszej instrukcji użytkowania.
- Zanieczyszczenia w filtrze mogą doprowadzić do skażenia powietrza do oddychania. Aby wykluczyć zagrożenie dla zdrowia i zapewnić pełną funkcjonalność, należy wymieniać filtr raz na rok.
- Dzieci od 8 roku życia, a ponadto również osoby o ograniczonych predyspozycjach fizycznych, sensorycznych czy umysłowych lub nieposiadające doświadczenia ani wiedzy mogą korzystać z niniejszego urządzenia wyłącznie pod nadzorem lub po przeszkoleniu z zakresu bezpiecznej obsługi urządzenia pod warunkiem, że rozumieją wynikające z tego ryzyko. Dzieciom nie wolno bawić się urządzeniem. Czyszczenie i konserwacja w ramach obowiązków użytkownika nie mogą być wykonywane przez dzieci bez nadzoru (zgodnie z normą EN 60335-1).
- Nigdy nie naprawiać modułu sanitarnego Geberit Monolith Plus samodzielnie. Moduł sanitarny zawiera części przewodzące prąd. Po otwarciu występuje zagrożenie życia.
- Nie dokonywać zmian w produkcji ani nie wykonywać dodatkowych instalacji.
- Napraw może dokonywać wyłącznie osoba wykwalifikowana, stosując oryginalne części zamienne i akcesoria.
- Jeśli przewód sieciowy jest uszkodzony, musi zostać wymieniony przez osobę wykwalifikowaną.

# Opis produktu

## Opis systemu

Moduł sanitarny jest wyposażony w wykrywanie użytkownika, usuwanie zapachów oraz światło orientacyjne.

W pokrywie spłuczki wbudowane są przyciski dotykowe, którymi można uruchomić spłukiwanie dużą lub małą ilością wody.

Wbudowane usuwanie zapachów neutralizuje nieprzyjemne zapachy w misce ustępowej.

## Dane techniczne i zgodność

### Dane techniczne

Napięcie znamionowe	100–240 V AC
Częstotliwość sieciowa	50–60 Hz
Napięcie robocze	12 V DC
Pobór mocy	15 W
Pobór mocy w stanie gotowości	< 0,5 W
Przyłącze elektryczne	Bezpośrednie podłączenie za pomocą wtyczki systemowej z trzyżyłowym, elastycznym przewodem płaszczowym
Zakres ciśnień	0,1–10 bar 10–1000 kPa
Ustawienie fabryczne ilości wody do spłukiwania	6 i 3 l
Opóźnienie zamknięcia króćca przyłączonego odsysania – ustawienie fabryczne	2 min
Technologia bezprzewodowa – radar	Czujnik radarowy krótkiego zasięgu
Zakres częstotliwości	5,75–5,85 GHz
Maksymalna moc wyjściowa	≤ 7 dBm EIRP
Technologia bezprzewodowa Bluetooth® <sup>1)</sup>	Bluetooth Low Energy
Zakres częstotliwości	2400–2483,5 MHz
Maksymalna moc wyjściowa	4 dBm
Protokół komunikacyjny do sterowania oświetleniem	DALI-2
Klasa efektywności energetycznej źródła światła	D

<sup>1)</sup> Marka Bluetooth® i jej logo są własnością firmy Bluetooth SIG, Inc., a Geberit może z nich korzystać po uzyskaniu licencji.

# PL Protokół komunikacyjny do sterowania oświetleniem (DALI-2)

Moduł sanitarny Geberit Monolith Plus jest wyposażony w interfejs DALI-2 (Digital Addressable Lighting Interface) do podłączenia do systemu sterowania oświetleniem. Moduł sanitarny Geberit Monolith Plus spełnia wymagania norm IEC 62386-101, IEC 62386-102 oraz IEC 62386-207.

## Uproszczona deklaracja zgodności UE

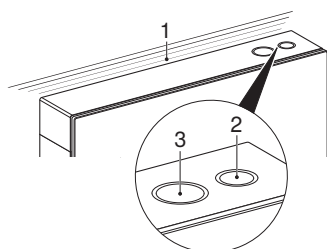
Geberit International AG niniejszym oświadcza, że typ urządzenia radiowego Geberit Monolith Plus jest zgodny z dyrektywą 2014/53/UE.

Pełny tekst deklaracji zgodności UE jest dostępny pod następującym adresem internetowym: <https://doc.geberit.com/971622000.pdf>.

## Obsługa

---

### Panel sterujący



- 1 Światło orientacyjne
- 2 Przycisk <Splukiwanie małą ilością wody>
- 3 Przycisk <Splukiwanie dużą ilością wody>

### Użytkowanie Geberit Monolith Plus

W momencie podejścia do modułu sanitarnego zapala się światło orientacyjne i uruchamia się usuwanie zapachów. Aby uruchomić splukiwanie, nacisnąć przycisk <Splukiwanie dużą ilością wody> lub przycisk <Splukiwanie małą ilością wody>.

**i** Jeśli światło orientacyjne świeci się światłem ciągłym na czerwono, należy wymienić filtr. → Patrz Wymiana filtra.

Jeśli światło orientacyjne miga na czerwono, wystąpiła usterka. → Skontaktować się z serwisem.

# Konfiguracja produktu za pomocą aplikacji Geberit Home

## Kontrola zgodności

Do pełnego korzystania z aplikacji Geberit wymagany jest smartfon z systemem Android lub iOS w aktualnej wersji. W razie potrzeby sprawdzić uprawnienia (Bluetooth®, udostępnianie lokalizacji) i potwierdzić je.

## Pobieranie aplikacji Geberit Home App

Pobrać bezpłatną aplikację Geberit Home z odpowiedniej strony App-Store:

- 1 Otworzyć aplikację App-Store na swoim smartfonie.
- 2 W polu wyszukiwania wpisać „Geberit Home”.
  - ✓ Pojawi się aplikacja Geberit Home.



■ GEBERIT

- 3 Pobrać aplikację.
  - ✓ Aplikacja zostanie pobrana i wyświetlona na smartfonie.

Można też zeskanować odpowiedni kod QR, aby pobrać aplikację Geberit Home:

Android:

iOS:

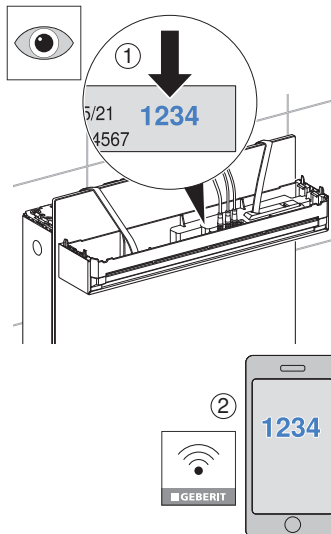


## Parowanie urządzenia

### Warunek

- Geberit Monolith Plus jest podłączony do zasilania elektrycznego.

- 1 Otworzyć aplikację Geberit Home i wybrać [Utwórz nowy produkt].
- 2 Odczytać Pairing Secret z naklejki po wewnętrznej stronie pokrywy spłuczki i wpisać w polu wprowadzania, które pojawi się w aplikacji.



## PL Korzystanie z aplikacji Geberit Home

Aplikacja Geberit Home komunikuje się poprzez Bluetooth® z produktem Geberit.

Za pomocą aplikacji Geberit Home można korzystać z następujących funkcji i ustawień:

- Ustawienia
  - Regulacja światła orientacyjnego
  - Regulacja usuwanie zapachów
  - Ustawianie programatora czasowego
  - Regulacja ustawień spłukiwania
  - Przywracanie ustawień fabrycznych
- Konserwacja i pielęgnacja
  - Wymiana filtra
  - Aktualizacja oprogramowania, aktualizacja oprogramowania sprzętowego
- Serwis Geberit
  - Nawiązywanie kontaktu z serwisem Geberit

W aplikacji Geberit Home można wyświetlać następujące informacje:

- Instrukcja użytkownika
  - Wyświetlanie instrukcji użytkownika

## Serwis

### Wymiana filtra

#### Warunek

- Osłabiona neutralizacja zapachów.
- Światło orientacyjne świeci się stale na czerwono.



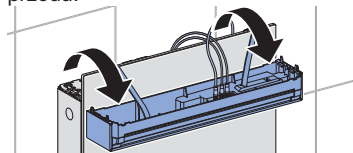
### OSTROŻNIE

**Możliwe zagrożenie zdrowia**  
Zanieczyszczenia w filtrze mogą doprowadzić do skażenia powietrza do oddychania.

- ▶ Wymieniać filtr co roku.

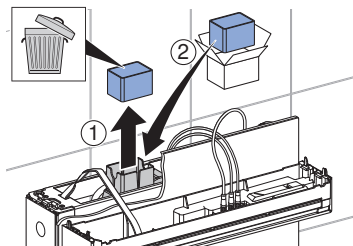
1

Chwycić pokrywę spłuczki obiema rękami, podnieść i przechylić do przodu.





- 2** Wyjąć zużyty filtr, zutylizować i włożyć nowy filtr.



- 3** Zamknąć pokrywę spluczki.

- 4** Nacisnąć i przytrzymać przycisk <Splukiwanie małą ilością wody> przez około 3 sekundy, aby potwierdzić wymianę filtra.

## Utylizacja

### Utylizacja zużytego sprzętu elektrycznego i elektronicznego



Symbol przekreślonego pojemnika na odpady na kółkach oznacza, że zużyty sprzęt elektryczny i elektroniczny nie może być utylizowany razem z pozostałymi odpadami, lecz oddzielnie. Użytkownicy końcowi są prawnie zobowiązani do zwrotu zużytych urządzeń do publicznych zakładów utylizacji odpadów, dystrybutorów lub firmy Geberit w celu prawidłowej utylizacji. Wielu dystrybutorów sprzętu elektrycznego i elektronicznego jest zobowiązanych do nieodpłatnego odbioru zużytego sprzętu. W sprawie zwrotu do firmy Geberit należy skontaktować się z właściwym dystrybutorem lub serwisem.

Zużyte baterie i akumulatory, które nie są wbudowane na stałe w zużytym urządzeniu, jak również lampy, które mogą być wyjęte ze zużytego urządzenia bez ich zniszczenia, muszą zostać oddzielnie przekazane do punktu utylizacji.

Jeżeli w zużytym urządzeniu zapisane są dane osobowe, za ich usunięcie przed przekazaniem do punktu utylizacji odpowiadają sami użytkownicy końcowi.

## Cílová skupina

Tento dokument je určen všem uživatelům sanitárního modulu pro WC Geberit Monolith Plus.

Dětem a dospělým, kteří nemají s používáním zařízení zkušenosti, je nutné obsluhu vysvětlit a případně na ně dohlédnout.

## Použití v souladu s určením

Sanitární modul Geberit Monolith Plus je určen k vyplachování keramických WC mís. Jakékoli jiné použití není v souladu s určením. Geberit v žádném případě neručí za následky použití, které není v souladu s určením.

## Bezpečnostní pokyny

- Provozovatel nebo uživatel smí provádět pouze takovou obsluhu, péči a údržbu, která je popsána v tomto návodu k obsluze.
- Nečistoty ve filtru mohou způsobit znečištění vdechovaného vzduchu. Aby se vyloučilo ohrožení zdraví a byla zajištěna plná funkčnost, musí se filtr jednou za rok vyměnit.
- Toto zařízení může být používáno dětmi od 8 let a rovněž osobami s omezenými fyzickými, smyslovými či mentálními schopnostmi nebo osobami, které s používáním tohoto zařízení nemají dostatečné zkušenosti a znalosti, pokud jsou pod dohledem nebo byly poučeny o bezpečném používání zařízení a rozumí nebezpečím, která z toho vyplývají. Se zařízením si nesmí hrát děti. Čištění a údržbu ze strany uživatele nesmí provádět děti bez dozoru (podle EN 60335-1).
- Sanitární modul Geberit Monolith Plus nikdy neopravujte svépomocí. Sanitární modul obsahuje součásti pod proudem. Po otevření může dojít k ohrožení života.
- Neprovádějte na výrobku žádné změny nebo dodatečné instalace.
- Opravy může provádět pouze odborný pracovník pomocí originálních náhradních dílů a dílů příslušenství.
- Pokud je poškozen síťový kabel, musí být vyměněn odborným pracovníkem.

# Popis výrobku

## Popis systému

Sanitární modul je vybaven zaznamenáním uživatele, odsáváním zápachu a orientačním světlem.

Ve víku splachovací nádržky jsou zabudována dotyková tlačítka typu Soft-Touch, jejichž pomocí se spouští velké nebo malé spláchnutí.

Integrované odsávání zápachu je určeno k neutralizaci nepříjemných pachů ve WC keramice.

## Technické informace a shoda

### Technické informace

Jmenovité napětí	100–240 V AC
Síťová frekvence	50–60 Hz
Provozní napětí	12 V DC
Příkon	15 W
Příkon v klidu	< 0,5 W
Elektrické připojení k síti	Přímé připojení systémovou zástrčkou s trojžilovým, pružným opláštěným kabelem
Rozsah tlaku vody	0,1–10 bar 10–1 000 kPa
Splachovací množství, nastavení ve výrobě	6 a 3 l
Doba doběhu odsávání zápachu, nastavení ve výrobě	2 min
Radar s rádiovou technologií	Radarový senzor krátkého dosahu
Frekvenční rozsah	5,75–5,85 GHz
Maximální výstupní výkon	≤ 7 dBm EIRP
Rádiová technologie Bluetooth® <sup>1)</sup>	Bluetooth Low Energy
Frekvenční rozsah	2 400–2 483,5 MHz
Maximální výstupní výkon	4 dBm
Komunikační protokol ovládání světla	DALI-2
Třída energetické účinnosti světelného zdroje	D

<sup>1)</sup> Značka Bluetooth® a její loga jsou vlastnictvím společnosti Bluetooth SIG, Inc. a Geberit je používá na základě licence.

# CS Komunikační protokol pro ovládání světla (DALI-2)

Sanitární modul Geberit Monolith Plus disponuje rozhraním DALI-2 (Digital Addressable Lighting Interface) pro připojení k ovládání světla. Sanitární modul Geberit Monolith Plus splňuje požadavky IEC 62386-101, IEC 62386-102 a IEC 62386-207.

## Zjednodušené EU prohlášení o shodě

Společnost Geberit International AG tímto prohlašuje, že typ rádiového zařízení Geberit Monolith Plus je v souladu se směrnicí 2014/53/EU.

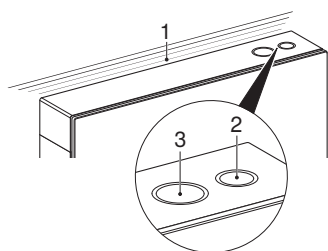
Úplné znění prohlášení o shodě EU je k dispozici na této internetové adrese:

<https://doc.geberit.com/971622000.pdf>.

## Ovládání

---

### Ovládací panel



- 1 Orientační světlo
- 2 Tlačítko <Malé splachovací množství>
- 3 Tlačítko <Velké splachovací množství>

### Používání Geberit Monolith Plus

Po přistoupení k sanitárnímu modulu začíná svítit orientační světlo a spouští se odsávání zápachu. Velké spláchnutí lze provést stiskem tlačítka <Velké splachovací množství> a malé spláchnutí stiskem tlačítka <Malé splachovací množství>.

- i** Pokud orientační světlo svítí trvale červeně, musí se vyměnit filtr. → Viz Vyměňte filtr.  
Pokud orientační světlo bliká červeně, došlo k poruše. → Kontaktujte servis.

# Jak nakonfigurovat výrobek pomocí aplikace Geberit Home

## Kontrola kompatibility

Abyste mohli aplikaci Geberit využívat v plném rozsahu, potřebujete chytrý telefon s aktuální verzí systému Android nebo iOS. V případě potřeby zkontrolujte oprávnění (Bluetooth®, sdílení polohy) a potvrďte jej.

## Stažení aplikace Geberit Home

Stáhněte si zdarma aplikaci Geberit Home v příslušném App-Store:

- 1** Otevřete App-Store ve svém smartphonu.
- 2** Do vyhledávacího pole zadejte „Geberit Home“.
  - ✓ Zobrazí se aplikace Geberit Home.



■ GEBERIT

- 3** Stáhněte aplikaci.
  - ✓ Aplikace se stáhne a zobrazí se ve vašem smartphonu.

Pro stažení aplikace Geberit Home také můžete naskenovat příslušný QR kód:

Android:

iOS:

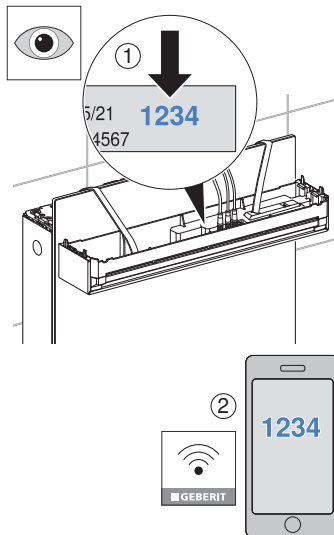


## Spárujte zařízení

### Předpoklad

- Geberit Monolith Plus je připojen k napájení elektrickým proudem.

- 1** Otevřete aplikaci Geberit Home a vyberte [Nastavit nový výrobek].
- 2** Přečtěte si Pairing Secret na nálepce uvnitř víka splachovací nádržky a po zobrazení výzvy jej zadejte do vstupního pole v aplikaci.



## CS Použití aplikace Geberit Home

Aplikace Geberit Home App komunikuje prostřednictvím rozhraní Bluetooth® s výrobkem Geberit.

Prostřednictvím aplikace Geberit Home můžete provádět následující funkce a nastavení:

- Nastavení
  - Úprava orientačního světla
  - Úprava odsávání zápachu
  - Nastavení časování
  - Úprava nastavení splachování
  - Obnovení nastavení ve výrobě
- Údržba a péče
  - Výměna filtru
  - Provedení aktualizace softwaru, aktualizace programového vybavení
- Servis společnosti Geberit
  - Navázání kontaktu se servisem společnosti Geberit

Následující informace můžete vyvolat prostřednictvím aplikace Geberit Home:

- Návod k obsluze
  - Zobrazení návodu k obsluze

## Údržba

### Vyměňte filtr

#### Předpoklad

- Neutralizace zápachu se snižuje.
- Orientační světlo svítí trvale červeně.



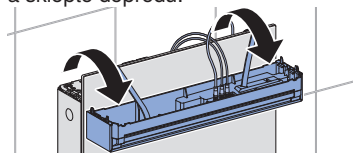
#### **VAROVÁNÍ**

**Možné ohrožení zdraví**  
Nečistoty ve filtru mohou způsobit znečištění vdechovaného vzduchu.

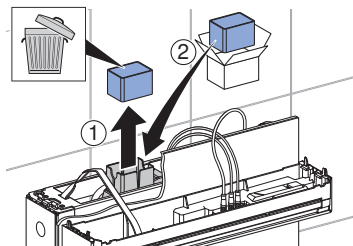
- ▶ Filtr každoročně vyměňujte.

1

Víko splachovací nádržky uchopte oběma rukama, vytáhněte jej nahoru a sklopte dopředu.



- 2** Spotřebovaný filtr vyjměte, zlikvidujte a vložte nový filtr.



- 3** Zavřete víko splachovací nádrčky.

- 4** Pro potvrzení výměny filtru stiskněte tlačítko <Malé splachovací množství> stiskněte na dobu cca 3 sekund.

## Likvidace

### Likvidace starých elektrických a elektronických zařízení



Symbol přeškrtnuté popelnice na kolečkách znamená, že stará elektrická a elektronická zařízení se nesmí likvidovat spolu se zbytkovým odpadem, nýbrž se musí likvidovat odděleně. Koncoví uživatelé jsou ze zákona povinni odevzdat stará zařízení k odborné likvidaci veřejnoprávním subjektům pověřeným nakládáním s odpady, distributorům nebo společnosti Geberit. Řada distributorů elektrických a elektronických zařízení je povinna stará elektrická a elektronická zařízení bezplatně zpětně odebírat. Pro vrácení společnosti Geberit je třeba kontaktovat příslušnou distribuční nebo servisní společnost.

Staré baterie a akumulátory, které nejsou pevnou součástí starého zařízení, jakož i žárovky, které lze ze starého zařízení vyjmout, aniž by došlo k jejich zničení, je nutné před odevzdáním do sběrný nebo místa likvidace oddělit od starého zařízení.

Pokud jsou ve starém zařízení uloženy osobní údaje, jsou koncoví uživatelé před odevzdáním na místo likvidace sami odpovědní za jejich vymazání.

## Cielová skupina

Tento dokument je určený pre všetkých používateľov sanitárneho modulu Geberit Monolith Plus pre WC.

Deti a dospelé osoby, ktoré nemajú skúsenosti s používaním, je potrebné poučiť a v prípade potreby na ne dozerať.

## Použitie v súlade s určením

Sanitárny modul Geberit Monolith Plus je určený na vyplachovanie keramiky WC. Akékoľvek iné použitie sa považuje za použitie v rozpore s určením. Spoločnosť Geberit nepreberá záruku za škody vzniknuté pri používaní, ktoré nie je v súlade s určením.

## Bezpečnostné pokyny

- Prevádzkovateľ alebo používateľ smie obsluhu a údržbu vykonávať len v súlade s týmto návodom na obsluhu.
- Nečistoty v košíkovom filtri môžu spôsobiť zaťaženie vdychovaného vzduchu. Pre vylúčenie ohrozenia zdravia a zabezpečenie celkovej funkčnosti je nutné filter každý rok vymeniť.
- Deti od 8 rokov, ako aj osoby s obmedzenými fyzickými, senzorickými alebo mentálnymi schopnosťami alebo s nedostatočnými skúsenosťami a vedomosťami môžu toto zariadenie používať len v tom prípade, ak na ne dohliada zodpovedná osoba, alebo ak sú poučení, ako sa zariadenie používa a porozumeli nebezpečenstvu, ktoré vyplýva z použitia zariadenia. Deti sa so zariadením nesmú hrať. Deti smú vykonávať čistenie a bežnú údržbu zariadenia len pod dohľadom (podľa normy EN 60335-1).
- Sanitárny modul Geberit Monolith Plus nikdy neopravujte sami. Na sanitárnom module sú časti, ktoré vedú elektrický prúd. Po otvorení dochádza k ohrozeniu života.
- Na výrobku nevykonávajte žiadne zmeny alebo dodatočné inštalácie.
- Opravy smú vykonávať len kvalifikované osoby a len s použitím originálnych náhradných dielov a príslušenstva.
- Ak je sieťová prípojka poškodená, musí ju vymeniť kvalifikovaná osoba.



# Popis výrobku

## Popis systému

Sanitárny modul je vybavený rozpoznávaním používateľa, odsávaním zápachu a orientačným svetlom.

V kryte splachovacej nádrčky sú integrované dotykové tlačidlá, pomocou ktorých možno aktívovať veľké alebo malé splachovanie.

Integrované odsávanie zápachu neutralizuje nepríjemné zápachy v keramike WC.

## Technické údaje a konformita

### Technické údaje

Menovité napätie	100 – 240 V AC
Sieťová frekvencia	50-60 Hz
Prevádzkové napätie	12 V DC
Príkonnosť	15 W
Príkonnosť pohotovostného režimu	< 0,5 W
Pripojenie na sieť	Priame pripojenie prostredníctvom systémovej zástrčky s trojžilovým pružným plášťom kábla
Oblasť hydraulického tlaku	0,1 – 10 bar 10 – 1000 kPa
Výrobné nastavenie splachovacieho množstva	6 a 3 l
Výrobné nastavenie času výtoku odsávania zápachu	2 min
Radarová rádiová technológia	Short Range Radar Sensor
Rozsah frekvencie	5,75–5,85 GHz
Maximálny výstupný výkon	≤ 7 dBm EIRP
Rádiová technológia Bluetooth® <sup>1)</sup>	Bluetooth Low Energy
Rozsah frekvencie	2400-2483,5 MHz
Maximálny výstupný výkon	4 dBm
Komunikačný protokol ovládania svetla	DALI-2
Trieda energetickej účinnosti zdroja svetla	D

<sup>1)</sup> Značka Bluetooth® a príslušné logá sú majetkom spoločnosti Bluetooth SIG, Inc. a spoločnosť Geberit ich používa na základe licencie.

# SK Komunikačný protokol pre ovládanie svetla (DALI-2)

Sanitárny modul Geberit Monolith Plus má rozhranie DALI-2 (Digital Addressable Lighting Interface) pre pripojenie k ovládaniu svetla. Sanitárny modul Geberit Monolith Plus spĺňa požiadavky podľa noriem IEC 62386-101, IEC 62386-102 a IEC 62386-207.

## Zjednodušené EÚ vyhlásenie o zhode

Geberit International AG týmto vyhlasuje, že rádiové zariadenie typu Geberit Monolith Plus je v súlade so smernicou 2014/53/EÚ.

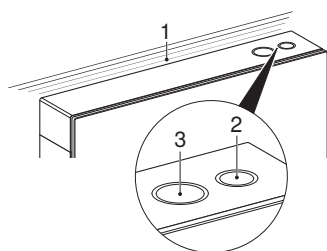
Úplné znenie vyhlásenia o zhode EÚ je k dispozícii na tejto internetovej adrese:

<https://doc.geberit.com/971622000.pdf>.

## Obsluha

---

### Ovládací panel



- 1 Orientačné svetlo
- 2 Tlačidlo <Malé množstvo>
- 3 Tlačidlo <Veľké množstvo>

### Použitie Geberit Monolith Plus

Pri prístupí k sanitárnemu modulu sa rozsvieti orientačné svetlo a spustí sa odsávanie zápachu. Pre spustenie splachovania stlačte tlačidlo <Veľké množstvo> pre veľké splachovanie alebo tlačidlo <Malé množstvo> pre malé splachovanie.

**i** Ak orientačné svetlo trvalo svieti načerveno, tak je nutné vymeniť filter. → Pozrite si časť Vymeňte filter.

Ak orientačné svetlo bliká na červeno, nastáva porucha. → Kontaktujte zákaznícky servis.

# Postup konfigurácie produktu pomocou aplikácie Geberit Home

## Kontrola kompatibility

Na plnohodnotné využívanie aplikácie Geberit budete potrebovať smartfón s aktuálnou verziou systému Android alebo iOS. V prípade potreby skontrolujte oprávnenia (miestoBluetooth®, schválenie miesta) a potvrdte ich.

## Stiahnutie aplikácie Geberit Home

Stiahnite si bezplatne aplikáciu Geberit Home v App-Store týchto jazykoch:

**1** Otvorte obchod s aplikáciami App-Store vo vašom smartfóne.

**2** Do vyhľadávacieho poľa zadajte „Geberit Home“.

- ✓ Zobrazí sa aplikácia Geberit Home.



■ GEBERIT

**3** Stiahnite si aplikáciu.  
✓ Aplikácia sa stiahne a zobrazí na vašom smartfóne.

Na stiahnutie aplikácie Geberit Home môžete aj naskenovať príslušný QR kód:

Android:

iOS:



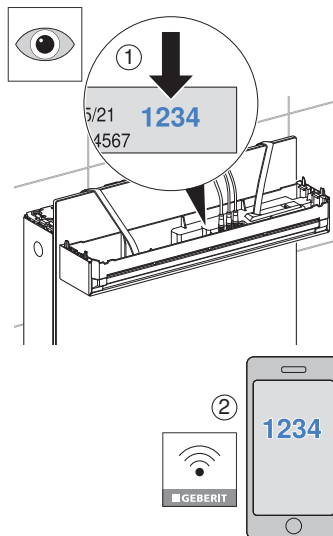
## Spárovanie zariadenia

### Predpoklad

- Geberit Monolith Plus je pripojený k napájaniu prúdom.

**1** Otvorte aplikáciu Geberit Home a vyberte [Nastaviť nový výrobok].

**2** Odčítajte kód spárovania z nálepky vo vnútri krytu splachovacej nádržky a zadajte ho pri vyžiadaní do zadávacieho poľa v aplikácii.



# SK Používanie aplikácie Geberit Home

Aplikácia Geberit Home komunikuje s výrobkom Geberit pomocou rozhrania Bluetooth®.

Aplikácia Geberit Home umožňuje spúšťanie nasledujúcich funkcií a nasledujúce nastavenia:

- Nastavenia
  - Prispôsobenie orientačného svetla
  - Prispôsobenie odsávania zápachu
  - Nastavenie časového spínania
  - Prispôsobenie nastavení splachovania
  - Obnovenie výrobného nastavenia
- Údržba a starostlivosť
  - Výmena filtra
  - Vykonávanie aktualizácie softvéru, aktualizácia firmvéru
- Zákaznícky servis Geberit
  - Spojíť so zákazníckym servisom Geberit

Pomocou aplikácie Geberit Home môžete vyvolať nasledujúce informácie:

- Návod na obsluhu
  - Zobrazenie návodu na obsluhu

## Údržba

### Vymeňte filter

#### Predpoklad

- Neutralizácia zápachu klesá.
- Orientačné svetlo svieti trvalo načerveno.



#### UPOZORNENIE

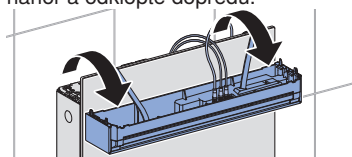
##### Možné ohrozenie zdravia

Nečistoty vo filtri môžu spôsobiť znečistenie vdychovaného vzduchu.

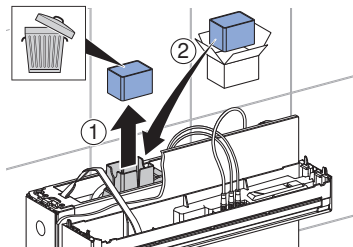
- ▶ Filter každoročne vymieňajte.

1

Kryt splachovacej nádrčky uchopte obidvomi rukami, vytiahnite smerom nahor a odklopte dopredu.



- 2** Použitý filter vyberte, zlikvidujte ho a nasadte nový filter.



- 3** Zatvorte kryt splachovacej nádrčky.
- 4** Stlačte tlačidlo <Malé množstvo> na približne 3 sekundy na potvrdenie výmeny filtra.

## Likvidácia

### Likvidácia starých elektrických a elektronických zariadení



Symbol prečiarknutého odpadkového koša na kolieskach znamená, že použité elektrické a elektronické zariadenia sa nesmú likvidovať s netriedeným odpadom, ale musia sa likvidovať oddelene. Koncoví používatelia sú zo zákona povinní likvidovať použité zariadenia v rámci triedeného odpadu, alebo odovzdaním distribútorovi alebo Geberit. Mnohí distribútori elektrických a elektronických zariadení sú povinní bezplatne prevziať späť odpad z elektrických a elektronických zariadení. Ak chcete zariadenie vrátiť Geberit, obráťte sa na zodpovednú predajnú alebo servisnú spoločnosť.

Vybité batérie a akumulátory, ktoré nie sú súčasťou použitých spotrebičov, ako aj žiarovky, ktoré možno vybrať z použitého spotrebiča bez poškodenia, musia byť pred dodaním na miesto likvidácie oddelené od použitého spotrebiča.

Ak sú v použítom zariadení uložené osobné údaje, za ich vymazanie pred odovzdaním na miesto likvidácie sú zodpovední samotní koncoví používatelia.

# Az Ön biztonsága érdekében

---

## Célcsoport

Ez a dokumentum a Geberit Monolith Plus WC-sanitermodul összes felhasználójának szól.

A használatát nem ismerő gyermekeket és felnőtteket tájékoztatni kell a készülék használatáról, és adott esetben felügyelni kell őket a készülékhasználat közben.

## Rendeltetészerű használat

A Geberit Monolith Plus sanitermodul WC-kerámiák öblítésére szolgál. Minden ettől eltérő alkalmazás nem rendeltetészerű használatnak minősül. A Geberit nem vállal felelősséget a nem rendeltetészerű alkalmazásból eredő következményekért.

## Biztonsági előírások

- Az üzemeltető, illetve a felhasználó számára kizárólag a kezelési útmutatóban meghatározott mértékű használat, ápolás és karbantartás engedélyezett.
- A szűrőben található szennyeződések a belélegzett levegő szennyeződését okozhatják. Az egészségkárosodás veszélyének kizárása és a teljes funkcionalitás biztosítása érdekében a szűrőt évente ki kell cserélni.
- Ezt a berendezést a 8. életévüket betöltött és annál idősebb gyermekek, valamint korlátozott testi, érzékszervi és szellemi képességű, illetve a szükséges tapasztalattal és/vagy ismeretekkel nem rendelkező személyek felügyelettel, vagy a berendezés biztonságos kezelésével kapcsolatos felvilágosítás után, a használatból eredő veszélyek ismeretében használhatják. Gyermekek nem játszhatnak a készülékekkel. Gyermekek nem végezhetik felügyelet nélkül a készülék tisztítását és felhasználói karbantartását (az EN 60335-1 szerint).
- A Geberit Monolith Plus sanitermodul javítását soha ne személyesen végezze. A sanitermodul áramot vezető alkatrészeket tartalmaz. Megnyitás után életveszély áll fenn.
- A terméken ne végezzen módosításokat, és ne szereljen fel rá további elemeket.
- A javításokat kizárólag szakembereknek szabad végezniük eredeti pótalkatrészek és tartozékok felhasználásával.
- Ha a hálózati kábel sérült, cseréltesse ki szakemberrel.

# Termékleírás

## Rendszerleírás

A szanitermodul használatérzékelővel, szagelszívással és jelzőfényvel van felszerelve.

Az öblítőtartály fedélbe Soft-Touch gombok vannak beépítve, amelyekkel a nagy vagy a kis öblítés aktiválható.

A beépített szagelszívási funkció semlegesíti a WC-kerámiában jelen lévő kellemetlen szagokat.

## Műszaki adatok és megfelelés

### Műszaki adatok

Névleges feszültség	100–240 V AC
Hálózati frekvencia	50–60 Hz
Üzemi feszültség	12 V DC
Teljesítményfelvétel	15 W
Teljesítményfelvétel készenléti állapotban	< 0,5 W
Hálózati csatlakozás	Közvetlen csatlakozás hárommerű, kihúzható, köpenyes vezetékkel ellátott rendszerdugón keresztül
Víznyomás tartomány	0,1–10 bar 10–1000 kPa
Öblítővíz-mennyiség gyári beállítása	6 és 3 l
Szagelszívó gyári beállításának nyomon követése	2 min
Radarrádió-technológia	Short Range Radar Sensor (rövid hatótávolságú radarérzékelő)
Frekvenciatartomány	5,75–5,85 GHz
Max. kimenő teljesítmény	≤ 7 dBm EIRP
Rádiótechnológia Bluetooth® <sup>1)</sup>	Bluetooth Low Energy
Frekvenciatartomány	2400–2483,5 MHz
Max. kimenő teljesítmény	4 dBm
Kommunikációs protokoll fényvezérlés	DALI-2
Fényforrás energiahatékonysági osztálya	D

<sup>1)</sup> A Bluetooth® márka és logó a Bluetooth SIG, Inc. tulajdonát képezik és a Geberit licenccel használja azokat.

## A fényvezérlés kommunikációs protokollja (DALI-2)

A Geberit Monolith Plus szanitermodul DALI-2 interfésszel (Digital Addressable Lighting Interface - digitális címezhető világítási interfész) rendelkezik a fényvezérléshez való csatlakoztatáshoz. A Geberit Monolith Plus szanitermodul megfelel az IEC 62386-101, IEC 62386-102 és IEC 62386-207 követelményeinek.

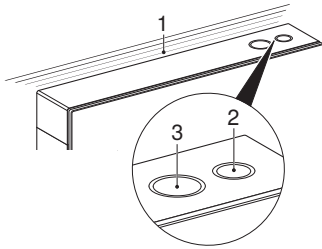
### Egyszerűsített EU-megfelelőségi nyilatkozat

A Geberit International AG igazolja, hogy a Geberit Monolith Plus típusú rádióberendezés megfelel a 2014/53/EU irányelvnek.

Az EU-megfelelőségi nyilatkozat teljes szövege elérhető a következő internetes címen: <https://doc.geberit.com/971622000.pdf>.

## Kezelés

### Kezelőpanel



- 1 Jelzővilágítás
- 2 <Kis öblítővíz-mennyiség> gomb
- 3 <Nagy öblítővíz-mennyiség> gomb

### A Geberit Monolith Plus használata

A szanitermodul megközelítése esetén kigyullad a jelzővilágítás, és elindul a szagelszívás. Ha öblítést kíván indítani, akkor nagy öblítéshez nyomja meg a <Nagy öblítővíz-mennyiség>, kis öblítéshez pedig a <Kis öblítővíz-mennyiség> gombot.

**i** Ha a jelzővilágítás folyamatosan vörösén világít, akkor a szűrőt ki kell cserélni. → Lásd Cserélje ki a szűrőt.

Ha a jelzővilágítás pirosan villog, hiba lép fel. → Lépjen kapcsolatba vevőszolgálatunkkal.



## A termék konfigurálása a Geberit Home alkalmazással

### Kompatibilitás ellenőrzése

A Geberit alkalmazás teljes körű használatához egy aktuális Android- vagy iOS- operációs rendszerrel rendelkező okostelefonra van szüksége. Ha szükséges, ellenőrizze a jogosultságokat (Bluetooth®, helymeghatározás) és erősítse meg azokat.

### Geberit Home alkalmazás letöltése

Töltse le az App-Store-ból ingyenesen a Geberit Home alkalmazást:

- 1 Nyissa meg az App-Store-t az okostelefonján.
- 2 Írja be a „Geberit Home” kifejezést a keresőmezőbe.
  - ✓ Megjelenik a Geberit Home alkalmazás.



■ GEBERIT

- 3 Töltse le az alkalmazást.
  - ✓ Az alkalmazás letöltésre kerül és megjelenik az okostelefonján.

A Geberit Home alkalmazás az adott QR-kód beolvasásával is letölthető:

Android:

iOS:

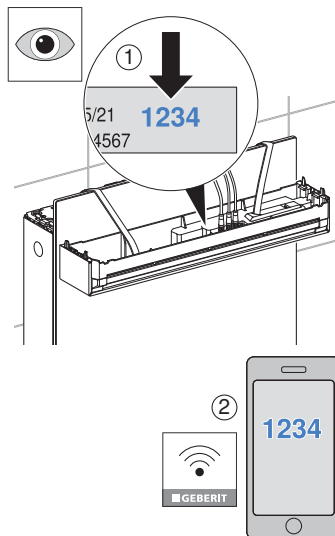


### Eszköz párosítása

#### Előfeltétel

- A Geberit Monolith Plus csatlakoztatva van az áramforráshoz.

- 1 Nyissa meg a Geberit Home alkalmazást, majd válassza ki az [Új termék beállítása] opciót.
- 2 Olvassa le a pairing secret-et az öblítőtartály fedelének belsejében lévő matricáról, és írja be az alkalmazás beviteli mezőjébe, amikor a rendszer kéri.



## Geberit Home alkalmazás használata

A Geberit Home alkalmazás Bluetooth® interfészen keresztül kommunikál a Geberit termékkel.

A következő funkciók és beállítások hajthatók végre a Geberit Home alkalmazással:

- Beállítások
  - Jelzővilágítás beállítása
  - Szagelszívás beállítása
  - Időzítők beállítása
  - Öblítési beállítások módosítása
  - Visszaállítás a gyári beállításra
- Karbantartás és kezelés
  - Cserélje ki a szűrőt
  - Szoftverfrissítés végrehajtása, firmware frissítése
- Geberit vevőszolgálat
  - Kapcsolatfelvétel a Geberit vevőszolgálattal

A következő információk hívhatók le a Geberit Home alkalmazáson keresztül:

- Kezelési útmutató
  - Kezelési útmutató megjelenítése

## Karbantartás

### Cserélje ki a szűrőt

#### Előfeltétel

- A szagsemlegesítés csökken.
- A jelzővilágítás folyamatosan vörösen világít.



### VIGYÁZAT

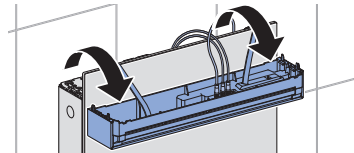
**Egészség károsodásának veszélye**

A szűrőben található szennyeződések a belélegzett levegő szennyeződését okozhatják.

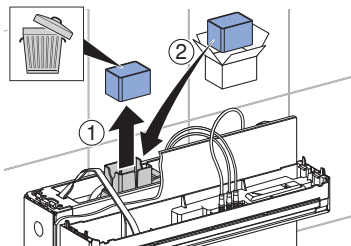
- ▶ Évente cserélje ki a szűrőt.

1

Fogja meg két kézzel, húzza felfelé és billentse előre az öblítőtartály fedelét.



- 2** Vegye ki és ártalmatlanítsa az elhasznált szűrőt, és helyezzen be új szűrőt.



- 3** Zárja vissza az öblítőtartály fedelét.

- 4** Tartsa lenyomva a <Kis öblítőkivétel> gombot kb. 3 másodpercig a szűrőcsere megerősítéséhez.

## Ártalmatlanítás

### Az elektromos és elektronikus berendezések hulladékainak ártalmatlanítása



Az áthúzott kerekese szemeteskukát ábrázoló szimbólum azt jelenti, hogy az elektromos és elektronikus berendezések hulladékait nem szabad a kommunális szemétkukába dobni, hanem külön kell ártalmatlanítani. A végfelhasználók a jogszabályok értelmében kötelesek visszaadni a régi berendezéseket szakszerű ártalmatlanítás céljából a közhasznú hulladékgazdálkodási hatóságoknak, a forgalmazóknak vagy a Geberit vállalatnak. Az elektromos és elektronikus berendezések forgalmazóinak jelentős része köteles az elektromos és elektronikus berendezések hulladékait díjmentesen visszavenni. A Geberit vállalathoz való visszaküldéssel kapcsolatban érdeklődjön az illetékes nagykereskedőnél vagy szervizcégnél.

A régi elemeket és akkumulátorokat, amelyek nincsenek beépítve a régi berendezésbe, valamint a lámpákat, amelyek roncsolásmentesen kivehetők a régi berendezésből, el kell távolítani, mielőtt a régi berendezést leadja a hulladéklerakóba.

Amennyiben a régi berendezésben személyes adatok vannak tárolva, a végfelhasználó felelőssége azok törlése, mielőtt a berendezést leadja a hulladéklerakóba.

## Ciljna skupina

Ta dokument je namenjen vsem uporabnikom sanitarnega modula Geberit Monolith Plus za WC.

Otrokom in odraslim, ki nimajo izkušenj z uporabo naprave, je treba razložiti, kako se napravo uporablja in jih po potrebi nadzorovati.

## Namenska uporaba

Sanitarni modul Geberit Monolith Plus je zasnovan za splakovanje WC keramik. Vsaka drugačna uporaba ni skladna z določili. Geberit ne prevzema odgovornosti za posledice, nastale zaradi nenamenske uporabe.

## Varnostna navodila

- Upravljavec ali uporabnik sme izvajati upravljanje, nego in vzdrževanje samo, kot je opisano v teh navodilih za uporabo.
- Nečistoče v filtru lahko onesnažijo zrak. Da bi preprečili nevarnost za zdravje in zagotovili popolno funkcionalnost, je treba letno zamenjati filter.
- Otroci stari 8 let in več in osebe z omejenimi fizičnimi, motoričnimi ali duševnimi sposobnostmi oz. s pomanjkanjem izkušenj in znanja lahko uporabljajo napravo, če so pod nadzorom ali so dobili ustrezne napotke za varno uporabo naprave in razumejo potencialne nevarnosti. Otroci se ne smejo igrati z napravo. Otrokom brez nadzora ni dovoljeno izvajati čiščenja in uporabniškega vzdrževanja (v skladu s standardom EN 60335-1).
- Sanitarnega modula Geberit Monolith Plus nikoli ne popravljajte sami. Sanitarni modul vsebuje električno prevodne dele. Po odprtju obstaja smrtna nevarnost.
- Izdelka ne spreminjajte ali dodatno opremljajte.
- Popravila lahko izvajajo samo strokovnjaki. Pri tem smejo uporabljati le originalne nadomestne dele in pribor.
- Če je poškodovan omrežni kabel, ga mora zamenjati strokovnjak.

# Opis proizvoda

## Opis sistema

Sanitarni modul je opremljen s sistemom za zaznavanje uporabnika, sistemom za odzračevanje neprijetnih vonjav in orientacijsko osvetlitvijo.

V pokrovu splakovalnika sta vgrajeni tipki Soft-Touch za splakovanje z večjo ali manjšo količino vode.

Integrirano odzračevanje neprijetnih vonjav nevtralizira neprijetne vonjave v WC-keramiki.

## Tehnični podatki in skladnost

### Tehnični podatki

Nazivna napetost	100–240 V AC
Frekvenca omrežja	50–60 Hz
Obratovalna napetost	12 V DC
Poraba energije	15 W
Poraba energije v stanju pripravljenosti	< 0,5 W
Priključek na omrežje	Neposredna priključitev prek systemskega stikala s trožilnim gibljivim oplaščenim kablom
Območje pretočnega tlaka	0,1–10 bar 10–1000 kPa
Tovarniška nastavitve splakovalne količine	6 in 3 l
Tovarniška nastavitve naknadnega delovanja odzračevanja neprijetnih vonjav	2 min
Radarska radijska tehnologija	Radarski senzor kratkega dosega
Frekvenčno območje	5,75–5,85 GHz
Maksimalna izhodna moč	≤ 7 dBm EIRP
Radijska tehnologija Bluetooth® <sup>1)</sup>	Bluetooth Low Energy
Frekvenčno območje	2400–2483,5 MHz
Maksimalna izhodna moč	4 dBm
Komunikacijski protokol za upravljanje razsvetljave	DALI-2
Razred energetske učinkovitosti svetlobnega vira	D

<sup>1)</sup> Znamka Bluetooth® in njeni logotipi so last družbe Bluetooth SIG, Inc. ter jih Geberit uporablja na podlagi licence.

# SL Komunikacijski protokol za upravljanje razsvetljave (DALI-2)

Sanitarni modul Geberit Monolith Plus ima vmesnik DALI-2 (Digital Addressable Lighting Interface) za povezavo s sistemom za nadzor razsvetljave. Sanitarni modul Geberit Monolith Plus izpolnjuje zahteve po IEC 62386-101, IEC 62386-102 in IEC 62386-207.

## Poenostavljena izjava EU o skladnosti

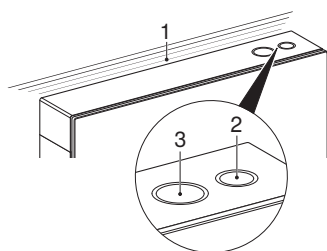
Geberit International AG potrjuje, da je tip radijske opreme Geberit Monolith Plus skladen z Direktivo2014/53/EU.

Celotno besedilo izjave EU o skladnosti je na voljo na naslednjem spletnem naslovu:  
<https://doc.geberit.com/971622000.pdf>.

## Upravljanje

---

### Tipkovnica



- 1 Orientacijska osvetlitev
- 2 Tipka <Mala splakovalna količina>
- 3 Tipka <Velika splakovalna količina>

### Uporaba modula Geberit Monolith Plus

Ko se sanitarnemu modulu približate, začne svetiti orientacijska osvetlitev in zažene se odzračevanje neprijetnih vonjav. Za sprožitev splakovanja pritisnite tipko <Velika splakovalna količina> za veliko oz. tipko <Mala splakovalna količina> za malo količino vode za splakovanje.

**i** Ko orientacijska osvetlitev neprekinjeno sveti rdeče, je potrebna zamenjava filtra. → Glejte Zamenjava filtra.

Ko orientacijska osvetlitev utripa rdeče, se je pojavila motnja. → Stopite v stik s službo za pomoč strankam.

## Konfiguracija izdelka z aplikacijo Geberit Home

### Preverjanje združljivosti

Da bi lahko aplikacijo Geberit uporabljali v polnem obsegu, potrebujete pametni telefon s trenutno različico sistema Android ali iOS. Po potrebi preverite dovoljenja (Bluetooth®, uporaba lokacije) in jih potrdite.

### Prenos aplikacije Geberit Home

Aplikacija Geberit Home je brezplačno na voljo v trgovini App-Store:

- 1 V pametnem telefonu odprite trgovino App-Store.
- 2 V iskalno polje vnesite »Geberit Home«.
  - ✓ Prikaže se aplikacija Geberit Home.



■ GEBERIT

- 3 Prenesite aplikacijo.
  - ✓ Aplikacija se prenese in prikaže v vašem pametnem telefonu.

Za prenos aplikacije Geberit Home lahko prav tako optično preberete ustrezno kodo QR:

Android:



iOS:

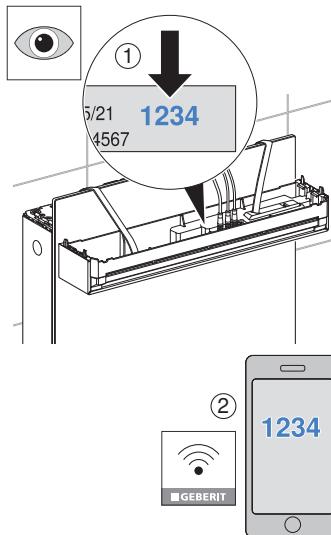


### Seznanitev naprave

#### Pogoj

- Geberit Monolith Plus je priključen na napajanje.

- 1 Odprite aplikacijo Geberit Home in izberite [Nastavi nov izdelek].
- 2 Z nalepke v notranjosti pokrova splakovalnika preberite geslo za seznanjanje in ga ob pozivu vnesite v polje za vnos v aplikaciji.



# SL Uporaba aplikacije Geberit Home

Aplikacija Geberit Home prek vmesnika Bluetooth® komunicira z izdelkom Geberit.

Aplikacija Geberit Home omogoča izvedbo naslednjih funkcij in nastavitev:

- Nastavitve
  - Prilagoditev orientacijske osvetlitve
  - Prilagoditev odzračevanja neprijetnih vonjav
  - Nastavitev časovnikov
  - Prilagoditev nastavitev splakovanja
  - Ponastavitev na tovarniške nastavitve
- Servis in nega
  - Zamenjava filtra
  - Posodobitev programske opreme, posodobitev vdelane programske opreme
- Služba za pomoč strankam Geberit
  - Stik s službo za pomoč strankam Geberit

Naslednje informacije lahko prikličete prek aplikacije Geberit Home:

- Navodila za upravljanje
  - Prikaz navodil za uporabo

## Vzdrževanje

### Zamenjava filtra

#### Pogoj

- Učinek nevtralizacije neprijetnih vonjav je manjši.
- Orientacijska osvetlitev neprekinjeno sveti rdeče.



#### PREVIDNO

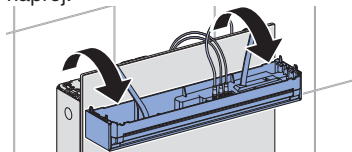
**Potencialna nevarnost za zdravje**

Nečistoče v filtru lahko onesnažijo zrak.

- ▶ Filter zamenjajte vsako leto.

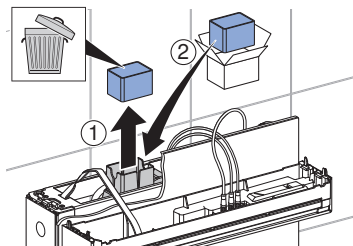
1

Pokrov splakovalnika povlecite z obema rokama navzgor in poklopite naprej.





- 2** Izvlecite in odstranite izrabljen filter ter vstavite novega.



- 3** Zaprite pokrov splakovalnika.
- 4** Pritisnite tipko <Mala splakovalna količina> za približno 3 sekunde, da potrdite zamenjavo filtra.

## Odstranjevanje

### Odstranjevanje odpadne električne in elektronske opreme



Simbol prečrtanega zabojnika na kolesih pomeni, da odpadne električne in elektronske opreme ni dovoljeno odlagati med ostale odpadke, temveč jo je treba odstraniti ločeno. Končni uporabniki so zakonsko obvezani, da stare naprave predajo javnim organom za odstranjevanje odpadkov, distributerjem ali jih vrnejo proizvajalcu Geberit, kjer bodo poskrbeli za strokovno odstranjevanje. Številni distributerji električne in elektronske opreme so obvezani, da brezplačno prevzamejo odpadno električno in elektronsko opremo. Če želite stare naprave vrniti proizvajalcu Geberit, stopite v stik s pristojnim prodajnim ali servisnim podjetjem.

Odpadne baterije in akumulatorje, ki niso vgrajeni v staro napravo, ter sijalke, ki jih je mogoče odstraniti iz stare naprave, ne da bi se pri tem uničile, morate odstraniti iz stare naprave, preden jih predate službi za odstranjevanje odpadkov.

Če so v stari napravi shranjeni osebni podatki, jih morajo končni uporabniki sami izbrisati, preden napravo predajo službi za odstranjevanje odpadkov.

## Ciljana grupa

Ovaj dokument namijenjen je svim korisnicima sanitarnog modula za WC Geberit Monolith Plus.

Djecu i odrasle osobe koje nisu upoznate s pravilnom uporabom trebete uputiti i po potrebi nadzirati.

## Propisna uporaba

Sanitarni modul Geberit Monolith Plus namijenjen je za ispiranje WC školjke. Svaka druga uporaba smatra se nepropisnom. Geberit ne preuzima odgovornost za posljedice nepropisne uporabe.

## Sigurnosne upute

- Upotrebu, njegu i održavanje rukovatelj ili korisnik smije izvoditi samo u onoj mjeri u kojoj je predviđeno u ovim uputama za korištenje.
- Nečistoća u filtru može uzrokovati opterećenje zraka koji udišete. Kako bi se isključila opasnost po zdravlje i osigurala potpuna funkcionalnost, filter se mora zamijeniti jednom godišnje.
- Ovaj uređaj mogu upotrebljavati djeca od 8 godina i starija kao i osobe sa smanjenim psihičkim, osjetilnim ili mentalnim sposobnostima ili osobe koje nemaju dovoljno iskustva i znanja za uporabu uređaja ako su pod nadzorom ili su upućene u sigurnu uporabu uređaja te razumiju opasnosti koje iz toga proizlaze. Djeca se ne smiju igrati uređajem. Čišćenje i održavanje od strane korisnika ne smiju izvoditi djeca bez nadzora (prema EN 60335-1).
- Sanitarni modul Geberit Monolith Plus nikad ne popravljajte sami. Sanitarni modul sadrži dijelove koji provode struju. Nakon otvaranja postoji opasnost po život.
- Ne poduzimajte nikakve izmjene ili dodatne instalacije na proizvodu.
- Popravke smiju izvoditi samo tehnički stručnjaci i pritom upotrebljavati samo originalne rezervne dijelove i dijelove pribora.
- Ako je mrežni kabel oštećen, mora ga promijeniti tehnički stručnjak.

# Opis proizvoda

## Opis sustava

Sanitarni modul opremljen je prepoznavanjem korisnika, priključkom za odzračivanje i orijentacijskim svjetlom.

U pokrov su ugrađene Soft-Touch tipke kojima se aktivira duže ili kraće ispiranje.

Ugrađeni priključak za odzračivanje neutralizira neugodne mirise u WC školjci.

## Tehnički podaci i sukladnost

### Tehnički podaci

Nazivni napon	100 – 240 V AC
Frekvencija mreže	50 – 60 Hz
Radni napon	12 V DC
Potrošnja snage	15 W
Potrošnja snage u stanju mirovanja	< 0,5 W
Mrežni priključak	Direktni priključak preko sistemskog utikača s trožilnim, fleksibilnim oplaštenim vodom
Dopušteni radni tlak	0,1 – 10 bar 10 – 1000 kPa
Tvornička postavka količine vode za ispiranje	6 i 3 l
Vrijeme naknadnog rada priključak za odzračivanje tvorničke postavke	2 min
Bežična tehnologija radara	Short Range Radar Sensor
Opseg frekvencije	5,75 – 5,85 GHz
Maksimalna izlazna snaga	≤ 7 dBm EIRP
Bežična tehnologija Bluetooth® <sup>1)</sup>	Bluetooth Low Energy
Opseg frekvencije	2400 – 2483,5 MHz
Maksimalna izlazna snaga	4 dBm
Komunikacijski protokol za upravljanje svjetlom	DALI-2
Razred energetske učinkovitosti izvora svjetlosti	D

<sup>1)</sup> Marka Bluetooth® i njezini logotipi vlasništvo su tvrtke Bluetooth SIG, Inc., a Geberit posjeduje licencu za njihovu uporabu.

# HR Komunikacijski protokol za upravljanje svjetlom (DALI-2)

Geberit Monolith Plus sanitarni modul ima DALI-2 sučelje (Digital Addressable Lighting Interface) za povezivanje na upravljanje svjetlom. Geberit Monolith Plus sanitarni modul ispunjava zahtjeve u skladu s IEC 62386-101, IEC 62386-102 i IEC 62386-207.

## Pojednostavljena EU izjava o sukladnosti

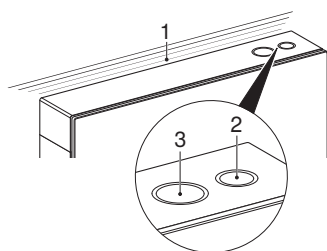
Geberit International AG ovime izjavljuje da je radijska oprema tipa Geberit Monolith Plus u skladu s Direktivom 2014/53/EU.

Cjeloviti tekst izjave o sukladnosti EU-a dostupan je na sljedećoj internetskoj adresi: <https://doc.geberit.com/971622000.pdf>.

## Upotreba

---

### Opisno polje



- 1 Orijentacijsko svjetlo
- 2 Tipka <Mala količina vode za ispiranje>
- 3 Tipka <Velika količina vode za ispiranje>

### Uporaba sanitarnog modula Geberit Monolith Plus

Nakon približavanja sanitarnom modulu orijentacijsko svjetlo počinje svijetliti i pokreće se odzračivanje. Kako biste aktivirali ispiranje, pritisnite tipku <Velika količina vode za ispiranje> za duže ispiranje ili tipku <Mala količina vode za ispiranje> za kraće ispiranje.

**i** Ako orijentacijsko svjetlo kontinuirano svijetli crveno, potrebno je zamijeniti filter. → Vidi Zamjena filtra.

Ako orijentacijsko svjetlo treperi crveno, nije ispravno. → Obratite se servisnoj službi.

# Ovako konfigurirate proizvod pomoću aplikacije Geberit Home

## Provjera kompatibilnosti

Kako biste u potpunosti mogli upotrebljavati Geberit aplikaciju, potreban vam je pametni telefon s aktualnom verzijom sustava Android ili iOS. Po potrebi provjerite dopuštenja (Bluetooth®, dijeljenje lokacije) i potvrdite ih.

## Preuzimanje aplikacije Geberit Home App

Besplatno preuzmite aplikaciju Geberit Home u odgovarajućoj trgovini aplikacijama App-Store:

- 1 Otvorite App-Store na svojem pametnom telefonu.
- 2 Unesite „Geberit Home” u polje za pretraživanje.
  - ✓ Aplikacija Geberit Home se prikazuje.



■ GEBERIT

- 3 Preuzmite aplikaciju.
  - ✓ Aplikacija se preuzima i prikazuje na vašem pametnom telefonu.

Također možete skenirati odgovarajući QR kod kako biste preuzeli aplikaciju Geberit Home:

Android:



iOS:

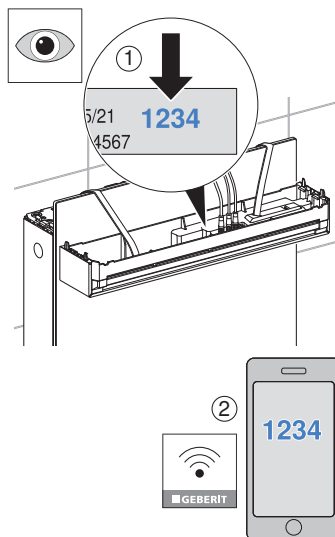


## Uparivanje uređaja

### Preduvjet

- Geberit Monolith Plus priključen je na napajanje.

- 1 Otvorite aplikaciju Geberit Home i odaberite [Kreiranje novog proizvoda].
- 2 Očitajte Pairing Secret s naljepnice u unutrašnjosti pokrova i na zahtjev ga unesite u polje za unos u aplikaciji.



# HR Korištenje aplikacijom Geberit Home

Aplikacija Geberit Home komunicira putem Bluetooth® sučelja s Geberit proizvodom.

Sljedeće funkcije i postavke možete izvršiti putem aplikacije Geberit Home:

- Postavke
  - Prilagodba orijentacijskog svjetla
  - Prilagodba priključka za odzračivanje
  - Namještanje intervalnog mjerača vremena
  - Prilagodba postavki ispiranja
  - Vraćanje na tvorničke postavke
- Održavanje i njega
  - Zamjena filtra
  - Izvršavanje ažuriranja softvera, ažuriranje opreme
- Geberit servisna služba
  - Kontakt s Geberit servisnom službom

Putem aplikacije Geberit Home možete pozvati sljedeće informacije:

- Upute za korištenje
  - Prikaz uputa za korištenje

## Održavanje

### Zamjena filtra

#### Preduvjet

- Neutralizacija mirisa se smanjuje.
- Orijentacijsko svjetlo kontinuirano svijetli u crvenoj boji.

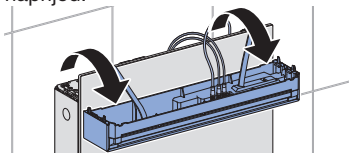


#### **OPREZ**

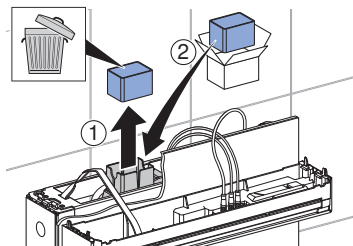
**Moguća opasnost po zdravlje**  
Nečistoća u filtru može uzrokovati opterećenje zraka koji udišete.

- ▶ Svake godine zamijenite filter.

- 1 Pokrov uhvatite s obje ruke, povucite ga prema gore i preklopite prema naprijed.



- 2** Izvadite istrošeni filtar, odložite ga i umetnite novi filtar.



- 3** Zatvorite pokrov.

- 4** Pritisnite tipku <Mala količina vode za ispiranje> oko 3 sekunde kako biste potvrdili zamjenu filtra.

## Zbrinjavanje

### Zbrinjavanje starih električnih i elektroničkih uređaja



Simbol prekrížene kante za otpad na kotačícima znači da se stari električni i elektronički uređaji ne smiju zbrinuti zajedno s kućnim otpadom, već se moraju zbrinuti odvojeno. Krajnji korisnici su zakonski obvezni predati stare uređaje javnim tijelima za gospodarenje otpadom, distributerima ili društvu Geberit kako bi se propisno zbrinuli. Brojni distributeri električnih i elektroničkih uređaja dužni su besplatno preuzeti stare električne i elektroničke uređaje. Za povratak uređaja društvu Geberit obratite se nadležnom distributeru ili serviseru.

Stare baterije i akumulatori koji nisu ugrađeni u stari uređaj i svjetiljke koje se mogu ukloniti iz starog uređaja bez nanošenja štete moraju se odvojiti od starog uređaja prije predaje odlagalištu.

Ako su u starom uređaju pohranjeni osobni podaci, krajnji korisnici sami su odgovorni za njihovo brisanje prije predaje uređaja odlagalištu.

## **Ciljna grupa**

Ovaj dokument je namenjen svim korisnicima sanitarnog modula Geberit Monolith Plus za WC.

Deci i odraslima, koji nemaju iskustva sa korišćenjem uređaja, treba pružiti odgovarajuća uputstva i eventualno ih nadzirati.

## **Namenska upotreba**

Sanitarni modul Geberit Monolith Plus namenjen je za ispiranje WC šolja. Svaka drugačija upotreba smatra se nenamenskom. Geberit ne preuzima nikakvu odgovornost za posledice nenamenske upotrebe.

## **Bezbednosna uputstva**

- Operator ili korisnik sme da upotrebljava, neguje i održava uređaj isključivo u skladu sa ovim uputstvom za rukovanje.
- Nečistoće u filteru mogu da dovedu do opterećenja vazduha koji se udiše. Da bi se izbeglo ugrožavanje zdravlja i obezbedila potpuna funkcionalnost, filter mora da se zamenjuje jednom godišnje.
- Ovaj uređaj mogu da koriste deca starosti iznad 8 godina, kao i lica smanjenih fizičkih, senzoričkih ili mentalnih sposobnosti ili lica sa nedovoljnim iskustvom i znanjem, ako to čine pod nadzorom ili ako su upućena u bezbedno korišćenje uređaja i razumeju opasnosti koje mogu nastati kao rezultat korišćenja uređaja. Deca ne smeju da se igraju uređajem. Čišćenje i korisničko održavanje ne smeju da vrše deca bez nadzora (u skladu sa EN 60335-1).
- Sanitarni modul Geberit Monolith Plus nikada ne popravljajte samostalno. Sanitarni modul sadrži delove koji provode struju. Nakon otvaranja, javlja se opasnost po život.
- Nemojte vršiti nikakve promene ili dodatne instalacije na proizvodu.
- Popravke sme da vrši samo tehnički stručnjak uz korišćenje originalnih rezervnih i dodatnih delova.
- Oštećen mrežni kabl mora da zameni tehnički stručnjak.



# Opis proizvoda

## Opis sistema

Sanitarni modul je opremljen detekcijom korisnika, pročišćavanjem vazduha i svetlom za orijentaciju.

U poklopcu vodokotlića su integrirani Soft-Touch tasteri, pomoću kojih se aktivira veliko ili malo ispiranje.

Integrirano pročišćavanje vazduha neutrališe neprijatne mirise u WC šolji.

## Tehnički podaci i usklađenost

### Tehnički podaci

Nominalni napon	100–240 V AC
Mrežna frekvencija	50–60 Hz
Radni napon	12 V DC
Potrošnja struje	15 W
Potrošnja struje u stanju mirovanja	< 0,5 W
Glavni priključak	Direktan priključak preko sistemskog utikača sa trožilnim, fleksibilnim oklopljenim vodom
Opseg pritiska protoka	0,1–10 bar 10–1000 kPa
Fabrički podešena količina ispiranja	6 i 3 l
Fabrička podešavanja naknadnog vremena funkcije pročišćavanja vazduha	2 min
Radarska bežična tehnologija	Short Range radarski senzor
Frekventni opseg	5,75–5,85 GHz
Maksimalna izlazna snaga	≤ 7 dBm EIRP
Bežična tehnologija Bluetooth® <sup>1)</sup>	Bluetooth Low Energy
Frekventni opseg	2400–2483,5 MHz
Maksimalna izlazna snaga	4 dBm
Komunikacioni protokol za kontrolu svetlosti	DALI-2
Klasa energetske efikasnosti izvora svetlosti	D

<sup>1)</sup> Brend Bluetooth® i njegovi logotipi su vlasništvo kompanije Bluetooth SIG, Inc. i Geberit ih koristi pod licencom.

# SR Komunikacioni protokol za kontrolu svetlosti (DALI-2)

Geberit Monolith Plus sanitarni modul ima DALI-2 interfejs (Digital Addressable Lighting Interface) za povezivanje sa kontrolom svetlosti. Geberit Monolith Plus sanitarni modul ispunjava zahteve prema IEC 62386-101, IEC 62386-102 i IEC 62386-207.

## Pojednostavljena EU deklaracija o usaglašenosti

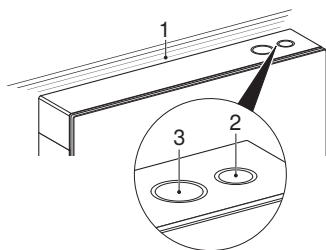
Ovim putem Geberit International AG, izjavljuje da tip radio uređaja Geberit Monolith Plus odgovara smernici 2014/53/EU.

Celokupan tekst EU deklaracije o usaglašenosti je dostupan na sledećoj internet adresi: <https://doc.geberit.com/971622000.pdf>.

## Rukovanje

---

### Kontrolna tabla



- 1 Svetlo za orijentaciju
- 2 Taster <Mala količina za ispiranje>
- 3 Taster <Velika količina za ispiranje>

### Korišćenje Geberit Monolith Plus

Približavanjem sanitarnom modulu, svetlo za orijentaciju počinje da svetli i počinje da radi pročišćavanje vazduha. Za aktiviranje ispiranja, pritisnite taster <Velika količina za ispiranje> za veliko ispiranje ili taster <Mala količina za ispiranje> za malo ispiranje.

**i** Ako svetlo za orijentaciju svetli trajno crveno, filter mora da se zameni. → Pogledajte Zamena filtera.

Ako svetlo za orijentaciju treperi crveno, postoji greška. → Stupite u kontakt sa korisničkim servisom.

# Konfiguracija proizvoda pomoću aplikacije Geberit Home

## Provera kompatibilnosti

Da biste aplikaciju Geberit Home u potpunosti mogli da koristite, potreban vam je pametni telefon sa aktuelnom Android ili iOS verzijom. Ako je potrebno, proverite dozvole (Bluetooth®, odobrenje za deljenje lokacije) i potvrdite ih.

## Preuzimanje Geberit Home aplikacije

Preuzmite aplikaciju Geberit Home iz prodavnice aplikacija App-Store besplatno:

**1** Otvorite prodavnicu aplikacija App-Store na pametnom telefonu.

**2** Unesite „Geberit Home“ u polje za pretragu.

- ✓ Geberit Home aplikacija će se prikazati.



**3** Preuzmite aplikaciju.  
✓ Aplikacija se preuzima i prikazuje na vašem pametnom telefonu.

Takođe možete da skenirate odgovarajući QR kod, kako biste preuzeli Geberit Home aplikaciju:

Android:

iOS:



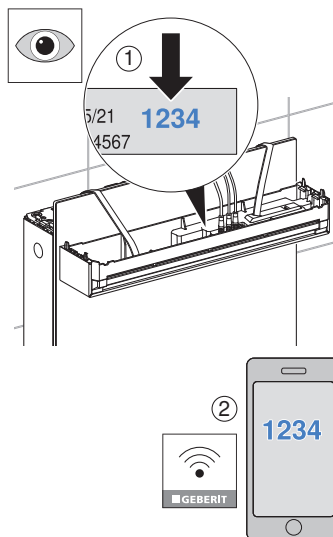
## Uparivanje uređaja

### Preduslov

- Geberit Monolith Plus je povezan sa napajanjem strujom.

**1** Otvorite aplikaciju Geberit Home i izaberite [Kreirati novi proizvod].

**2** Pročitajte lozinku za uparivanje sa nalepnice u unutrašnjosti poklopca vodokotlića i kada se to zatraži unesite je u polje za unos u aplikaciji.



# SR Korišćenje Geberit Home aplikacije

Aplikacija Geberit Home komunicira preko Bluetooth® interfejsa sa Geberit proizvodom.

Sledeće funkcije i podešavanja možete izvršiti preko aplikacije Geberit Home:

- Podešavanja
  - Podešavanje svetla za orijentaciju
  - Podešavanje pročišćavanja vazduha
  - Podešavanje tajmera
  - Podešavanje podešavanja ispiranja
  - Vraćanje na fabrička podešavanja
- Održavanje i nega
  - Zamena filtera
  - Vršenje ažuriranja softvera, ažuriranje firmvera
- Geberit korisnički servis
  - Uspostavljanje kontakta sa Geberit korisničkim servisom

Sledeće informacije možete prozvati preko Geberit Home aplikacije:

- Uputstvo za rukovanje
  - Prikaz uputstava za rukovanje

## Održavanje

### Zamena filtera

#### Preduslov

- Neutralizacija mirisa se smanjuje.
- Svetlo za orijentaciju trajno svetli crveno.



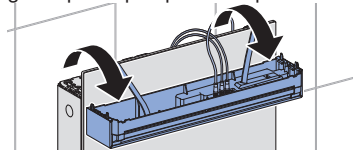
#### **OPREZ**

**Moguće ugrožavanje zdravlja**  
Nečistoće u filteru mogu da dovedu do opterećenja vazduha za disanje.

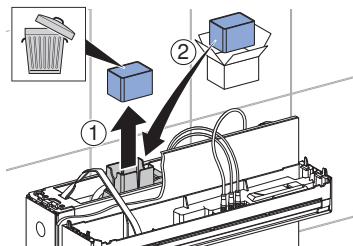
- ▶ Filter zameniti jednom godišnje.

1

Uхватite poklopac vodokotlića obema rukama, povucite ga prema gore i prekopite prema napred.



- 2** Izvadite i odložite u otpad potrošeni filter i umetnite novi filter.



- 3** Zatvorite poklopac vodokotlića.

- 4** Da biste potvrdili promenu filtera, pritisnite taster <Mala količina za ispiranje> približno 3 sekunde.

## Odlaganje

### Odlaganje stare električne opreme i upravljačke elektronike



Simbol precrtane korpe za otpad na točkovima znači da se stara električna oprema i upravljačka elektronika ne smeju odlagati u ne-reciklirajući otpad, već se moraju posebno odložiti. Krajnji korisnici imaju zakonsku obavezu da staru opremu vrate javnim nosiocima usluga odlaganja, distributerima ili Geberit u svrhu propisnog odlaganja. Veliki broj distributera električnih uređaja i upravljačke elektronike ima obavezu besplatnog preuzimanja stare električne opreme i upravljačke elektronike. Za vraćanje Geberit potrebno je stupiti u kontakt sa nadležnim prodajnim ili servisnim društvom.

Stare baterije i akumulatori, koji nisu obuhvaćeni starom opremom, kao i lampe koje mogu da se izvadje iz stare opreme bez lomljenja, treba da se odvoje od stare opreme pre predaje na mesto za odlaganje.

Ako su u staroj opremi memorisani lični podaci, krajnji korisnici imaju odgovornost da iste izbrišu pre dostavljanja na mesto za odlaganje.

## **Sihtgrupp**

See dokument on mõeldud kõikidele Geberit Monolith Plus WC sanitaartehnilise mooduli kasutajatele.

Lapsi ja täiskasvanuid, kellel puudub selle kasutamise kogemus, tuleb juhendada ja vajaduse korral kasutamist kontrollida.

## **Otstarbekohane kasutamine**

Sanitaartehniline moodul Geberit Monolith Plus on mõeldud WC pottide loputuse tagamiseks. Muud laadi kasutamist loetakse mitteotstarbekohaseks. Geberit ei võta endale vastutust seadme mitteotstarbekohasest kasutamisest tingitud tagajärgede eest.

## **Ohutusjuhised**

- Käitajal või kasutajal on lubatud käsitseda, hooldada ja remontida ainult käesolevas kasutusjuhendis kirjeldatud ulatuses.
- Filtri saastumine võib põhjustada sissehingatava õhu halvenemist. Terviseohtude välistamiseks ning täieliku funktsionaalsuse tagamiseks tuleb filter igal aastal välja vahetada.
- Seda seadet võivad kasutada lapsed, kel on vanust vähemalt 8 aastat, samuti isikud, kellel on piiratud füüsilised, sensoorsed või vaimsed võimed või kellel puuduvad kogemused ja teadmised seadme käitamiseks, kui seadet kasutatakse järelevalve all või neid enne seadme turvalise kasutamise osas juhendatakse ja nad kaasnevaid ohte mõistavad. Lapsed ei tohi seadmega mängida. Lapsed ei tohi seadet ilma järelevalveta puhastada ega hooldada (standardi EN 60335-1 kohaselt).
- Ärge kunagi parandage Geberit Monolith Plus sanitaarmoodulit ise. Sanitaarmoodul sisaldab voolu all olevaid osi. Pärast avamist eluohtlik.
- Toodet ei tohi muuta ega täiendada.
- Parandustöid tohib teha ainult spetsialist ning kasutada tohib üksnes originaalvaruosi ja -tarvikuid.
- Kui võrgukaabel on kahjustatud, peab spetsialist selle välja vahetama.

# Toote kirjeldus

## Süsteemi kirjeldus

Sanitaarmoodul on varustatud kasutaja tuvastamise, lõhnade äratõmbe ja orienteerumisvalgusega.

Loputuskasti kaane sisse on integreeritud Soft-Touch nupud suure või väikese loputuse aktiveerimiseks.

Lõhnade integreeritud äratõmme neutraliseerib WC-potis ebameeldivad lõhnad.

## Tehnilised andmed ja vastavus

### Tehnilised andmed

Nimipinge	100–240 V AC
Võrgusagedus	50–60 Hz
Tööpinge	12 V DC
Tarbimisvõimsus	15 W
Ooterežiimi tarbimisvõimsus	< 0,5 W
Elektriühendus	Süsteemi ühenduspesa kaudu toimiv otse-ühendus kolmejuhtmelise paindliku mantliga juhtme abil
Voolurõhuvahemik	0,1–10 bar 10–1000 kPa
Loputuskoguse tarneseadistus	6 ja 3 l
Lõhnade äratõmbeaeg tehase seadistusena	2 min
Raadiotehnoloogia radar	Short Range Radar Sensor
Sagedusala	5,75–5,85 GHz
Maksimaalne väljundvõimsus	≤ 7 dBm EIRP
Raadiotehnoloogia Bluetooth® <sup>1)</sup>	Bluetooth Low Energy
Sagedusala	2400–2483,5 MHz
Maksimaalne väljundvõimsus	4 dBm
Valgustuse juhtimise sideprotokoll	DALI-2
Valgusallika energiatõhususe klass	D

<sup>1)</sup> Kaubamärk Bluetooth® ja selle logod kuuluvad ettevõttele Bluetooth SIG, Inc. ning Geberit kasutab neid litsentsi alusel.

## Valgustuse juhtimise sideprotokoll (DALI-2)

Geberit Monolith Plus sanitaarmoodulil on DALI-2 liides (Digital Addressable Lighting Interface) valgustuse juhtimisega ühendamiseks. Geberit Monolith Plus sanitaarmoodul vastab IEC 62386-101, IEC 62386-102 ja IEC 62386-207 nõuetele.

### ELi lihtsustatud vastavusdeklaratsioon

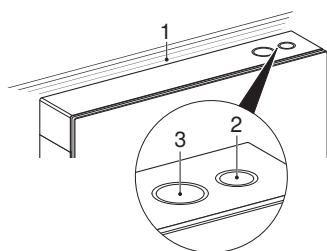
Käesolevaga deklareerib Geberit International AG, et käesolev raadioseadme tüüp Geberit Monolith Plus vastab direktiivi 2014/53/EL nõuetele.

ELi vastavusdeklaratsiooni täielik tekst on kättesaadav järgmisel veebiaadressil:

<https://doc.geberit.com/971622000.pdf>.

## Käsitsemine

### Juhtimispaneel



- 1 Orienteerumisvalgus
- 2 Klahv <Väike loputuskogus>
- 3 Klahv <Suur loputuskogus>

### Geberit Monolith Plus'i kasutamine

Sanitaarmoodulile lähenedes süttib orienteerumisvalgus ja algab lõhnade äratõmme.

Loputuse aktiveerimiseks vajutage suure loputuse vallandamiseks klahvi <Suur loputuskogus> ja väikese loputuse vallandamiseks klahvi <Väike loputuskogus>.

**i** Kui orienteerumisvalgus põleb püsivalt punaselt, tuleb filtrit vahetada. → Vt Filtri vahetamine.

Kui orienteerumisvalgus vilgub punaselt, on tegemist talitlushäirega. → Võtke ühendust klienditeenindusega.



# Toote konfigureerimine rakendusega Geberit Home

## Ühilduvuse kontrollimine

Geberit-i rakenduse täielikuks kasutamiseks vajate nutitelefoni Androidi või iOS-i operatsiooni-süsteemiga. Vajaduse korral kontrollige õigusi (Bluetooth®, asukoha kinnitus) ja kinnitage need.

## Rakenduse Geberit Home allalaadimine

Laadige tasuta rakendus Geberit Home alla vastavalt veebilehelt App-Store:

- 1 Avage App-Store oma nutitefonis.
- 2 Sisestage otsinguväljale rakenduse nimi „Geberit Home“.
  - ✓ Näidatakse rakendust Geberit Home.



■ GEBERIT

- 3 Laadige rakendus alla.
  - ✓ Rakendus laetakse alla ja avatakse teie nutitefonis.

Rakenduse Geberit Home allalaadimiseks võite sisestada ka vastava QR-koodi:

Android:

iOS:

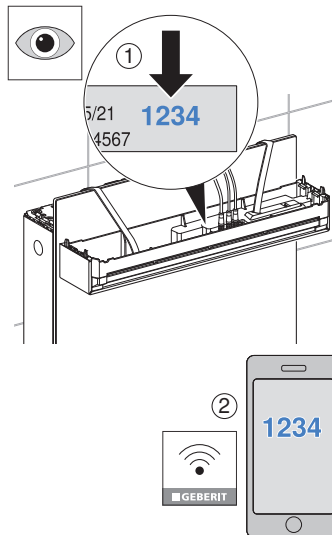


## Seadme ühendamine

### Eeldus

- Geberit Monolith Plus on ühendatud vooluvõrku.

- 1 Avage rakendus Geberit Home ja valige [Uue toote seadistamine].
- 2 Lugege loputuskastis sisemiselt kleebisel Pairing Secret salasõna ja sisestage see küsimisel rakenduse sisestusväljale.



## Rakenduse Geberit Home kasutamine

Rakendus Geberit Home suhtleb Bluetooth®-liidese kaudu Geberittootega.

Rakenduse Geberit Home kaudu saate kasutada alljärgnevat funktsioone ja teha alljärgnevat seadistusi:

- Seaded
  - Orienteerumisvalguse kohandamine
  - Lõhnade äratõmbe kohandamine
  - Taimerite seadistamine
  - Loputusseadete kohandamine
  - Tehaseseadetele lähtestamine
- Hooldus ja jooksevremont
  - Filtri vahetamine
  - Tarkvara uuendamine, püsivara värskendamine
- Geberit klienditeenindus
  - Ühenduse loomine Geberit klienditeenindusega

Rakenduses Geberit Home saate vaadata alljärgnevat teavet:

- Kasutusjuhend
  - Kasutusjuhendi kuvamine

## Korrashoid

### Filtri vahetamine

#### Eeldus

- Lõhnade neutraliseerimine nõrgeneb.
- Orienteerumisvalgus põleb püsivalt punaselt.



### ETTEVAATUST

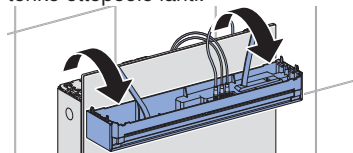
#### Võimalik terviserisk

Saastumine filtris võib põhjustada sissehingatava õhu halvenemist.

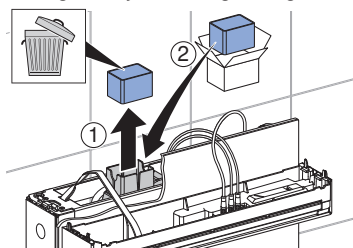
- ▶ Vahetage filter igal aastal välja.

1

Võtke loputuskasti kaanest mõlema käega kinni, tõmmake see üles ja tehke ettepoole lahti.



- 2** Võtke kasutatud filter välja, kõrvaldage see ja asendage uuega.



- 3** Sulgege lopuskasti kaas.

- 4** Vajutage umbes 3 sekundi vältel nuppu <Väike lopuskogus>, et kinnitada filtri vahetamine.

## Utiliseerimine

### Elektri- ja elektroonikaseadmetest tekkinud jäätmete kõrvaldamine



Läbikriipsutatud ratastega prügikasti sümbol tähendab, et elektri- ja elektroonikaseadmete jäätmeid ei tohi visata koos jääkjäätmetega, vaid need tuleb ära visata eraldi. Lõppkasutajad on seadusega kohustatud tagastama vanad seadmed avalikele jäätmekäitlusasutustele, turustajatele või ettevõttele Geberit nõuetekohaseks kõrvaldamiseks. Paljud elektri- ja elektroonikaseadmete edasimüüjad on kohustatud vanad elektri- ja elektroonikaseadmed tasuta tagasi võtma. Geberit tagastamiseks võtke ühendust vastutava müügi- või teenindusettevõttega.

Vanad patareid ja akud, mis on seadmest eemaldatavad, samuti lambid, mida saab vanast seadmest neid hävitamata eemaldada, tuleb enne jäätmepunkti üleandmist vanast seadmest eraldada.

Kui vanasse seadmesse on salvestatud isikuandmeid, peab lõppkasutaja need enne seadme jäätmekäitluspunkti viimist ise kustutama.

## Tikslinė grupė

Šis dokumentas skirtas visiems unitazo sanitarinio modulio Geberit Monolith Plus naudotojams.

Vaikus ir suaugusiuosius, kurie neturi naudojimo patirties, reikia instrukuoti ir prižiūrėti.

## Naudojimas laikantis nurodymų

Sanitarinis modulis Geberit Monolith Plus yra skirtas vandeniui keraminiuose unitazuose nuleisti. Bet koks kitas naudojimas – tai naudojimas ne pagal paskirtį. Geberit neprisiima jokios atsakomybės už padarinius, jeigu gaminiai naudojami ne pagal paskirtį.

## Saugumo nuorodos

- Eksploatuotojas arba naudotojas prietaiso valdymą, jo techninę priežiūrą ir kasdienę priežiūrą turi atlikti taip, kaip aprašyta šioje naudojimo instrukcijoje.
- Filtre susikaupę nešvarumai gali užteršti aplinkos orą. Siekiant užkirsti kelią pavojui sveikatai ir užtikrinti visišką funkcionalumą, filtras turi būti keičiamas kartą per metus.
- Šį prietaisą gali naudoti vyresni kaip 8 metų vaikai ir asmenys, turintys fizinę, nervų sistemos arba psichinę negalią ar neįgiję patirties arba atitinkamų žinių asmenys, jeigu jie prižiūrimi bei supažindinti, kaip prietaisas turi būti saugiai naudojamas ir instrukuoti apie galimus pavojus. Neleiskite vaikams žaisti su prietaisu. Vaikams neleidžiama valyti arba atlikti kitų prietaiso priežiūros darbų, jeigu vaikai nėra prižiūrimi (pagal standartą EN 60335-1).
- Geberit Monolith Plus sanitarinio modulio niekada netaisykite patys. Sanitariniame modulyje yra įtampingųjų dalių. Atidarius kyla pavojus gyvybei.
- Nekeiskite gaminio ir papildomai jame nieko nemontuokite.
- Remonto darbus leidžiama atlikti tik specialistams, naudojantiems originalias atsargines dalis ir priedus.
- Jei pažeistas maitinimo kabelis, jį turi pakeisti specialistas.

# Gaminio aprašymas

## Sistemos aprašymas

Sanitariniame modulyje sumontuotas naudotojo atpažinimo įtaisas, oro gaiviklis ir orientacinis apšvietimas.

Unitazo puodo nuplovimo vandens bakelio dangtyje sumontuoti mygtukai, kuriais galima nu-  
leisti vandenį didele arba maža srove.

Sumontuotas oro gaiviklis neutralizuoja nemalonius keraminio unitazo puodo kvapus.

## Techniniai duomenys ir atitiktis

### Techniniai duomenys

Vardinė įtampa	100–240 V AC
Tinklo dažnis	50–60 Hz
Darbinė įtampa	12 V DC
Vartojamoji galia	15 W
Vartojamoji galia, jeigu įjungtas budėjimo re- žimas	< 0,5 W
Prijungimas prie maitinimo srovės tinklo	Tiesiog per sistemos kištuką su izoliuotu trijų gyslų lanksčiuoju kabeliu
Dinaminio slėgio diapazonas	0,1–10 bar 10–1000 kPa
Gamyklinis nuleidžiamo vandens kiekio nustatymas	6 ir 3 l
Kvapų ištraukimo įjungimo laiko gamyklinis nustatymas	2 min
Radio technologijos radaras	Jutiklis „Short Range Radar“
Dažnio diapazonas	5,75–5,85 GHz
Didžiausia išėjimo galia	≤ 7 dBm EIRP
Radio technologija Bluetooth® <sup>1)</sup>	Bluetooth Low Energy
Dažnio diapazonas	2400–2483,5 MHz
Didžiausia išėjimo galia	4 dBm
Ryšio protokolas apšvietimo valdymas	DALI-2
Šviesos šaltinio energijos vartojimo veiksmin- gumo klasė	D

<sup>1)</sup> Prekių ženklas Bluetooth® ir logotipai yra „Bluetooth SIG Inc.“ nuosavybė, o Geberit juos naudoja pa-  
gal licenciją.

## Apšvietimo valdymo ryšio protokolas (DALI-2)

Geberit Monolith Plus sanitarinis modulis turi DALI-2 sąsają (skaitmeninė adresuojama apšvietimo sąsaja), skirtą prijungti prie apšvietimo valdymo sistemos. Geberit Monolith Plus sanitarinis modulis atitinka IEC 62386-101, IEC 62386-102 ir IEC 62386-207 reikalavimus.

### ES atitikties deklaracija

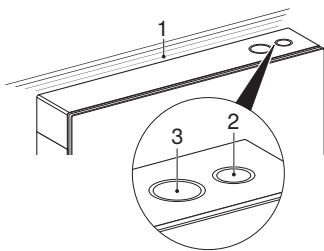
Aš, Geberit International AG, patvirtinu, kad radijo įrenginių tipas Geberit Monolith Plus atitinka Direktyvą 2014/53/ES.

Visas ES atitikties deklaracijos tekstas prieinamas šiuo interneto adresu:

<https://doc.geberit.com/971622000.pdf>.

## Valdymas

### Valdymo pultelis



- 1 Orientacinis apšvietimas
- 2 Mygtukas <Mažas vandens kiekis>
- 3 Mygtukas <Didelis vandens kiekis>

### Geberit Monolith Plus naudojimas

Priešus prie sanitarinio moduliio užsidega orientacinis apšvietimas ir įjungiamas oro gaiviklis.

Jei norite nuleisti didelį ar mažą vandens kiekį, paspauskite atitinkamą mygtuką

<Didelis vandens kiekis> arba mygtuką <Mažas vandens kiekis>.



Jei orientacinis apšvietimas rodmuo nuolat šviečia raudona spalva, būtina pakeisti filtrą.  
→ Žr. Pakeisti filtrą.

Jei orientacinis apšvietimas mirksi raudona spalva, vadinasi, įvyko gedimas. Susisiekite su klientų aptarnavimo skyriumi.

# Gaminio konfigūravimas naudojant Geberit Home programą

## Tikrinti suderinamumą

Kad galėtumėte visa apimtimi naudoti Geberit programėlę, jums reikės naujausios Androide arba iOS versijos išmaniojo telefono. Jei reikia, patikrinkite leidimus (Bluetooth®, vietos bendrinimas) ir juos patvirtinkite.

## Geberit Home programos parsisiuntimas

Nemokamai atsisiųskite programėlę Geberit Home iš atitinkamos svetainės App-Store:

**1** Atverkite App-Store išmaniajame telefone.

**2** Paieškos laukelyje įveskite „Geberit Home App“.

- ✓ Geberit Home programa atveria.



■ GEBERIT

**3** Parsisiųskite programą.

- ✓ Programa siunčiama ir bus rodoma jūsų išmaniajame telefone.

Norėdami parsisiųsti Geberit Home programą, galite nuskaityti ir atitinkamą QR kodą:

Android:



iOS:



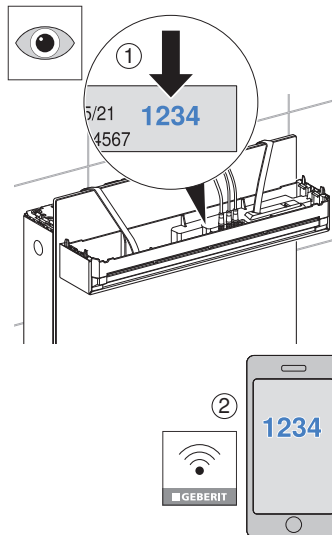
## Įrenginio susiejimas

### Sąlyga

- Geberit Monolith Plus prijungiamas prie maitinimo šaltinio.

**1** Atverkite programėlę Geberit Home ir pasirinkite [Įrengti naują produktą].

**2** Nuskaitykite nuo lipduko, esančio veidrodinės spintos viduje, susiejimo kodą ir paprašius įveskite į įvesties laukelį programėlėje.



## Geberit Home programos naudojimas

Geberit Home programa komunikuoja naudojant Bluetooth® sąsają su Geberit unitazu su bidė.

Šias funkcijas ir nustatymus galite naudoti naudodami Geberit Home programą:

- Nustatymai
  - Sureguliuokite orientacinį apšvietimą
  - Pritaikykite kvapų ištraukimą
  - Nustatyti laikmačiai
  - Skalavimo vandeniu nustatymai
  - Gamyklinių nustatymų atstata
- Einamoji ir techninė priežiūra
  - Filtrų keitimas
  - Atlikite programinės įrangos atnaujinimą, atnaujinkite programinę įrangą
- Geberit klientų aptarnavimo tarnyba
  - Susisiekti su Geberit klientų aptarnavimo tarnyba

Šią informaciją galite atverti naudodami Geberit Home programą:

- Naudojimo instrukcija
  - Naudojimo instrukcijos rodymas

## Techninė priežiūra

### Pakeisti filtrą

#### Sąlyga

- Kvapo neutralizavimas išnyksta.
- Orientacinis apšvietimas nuolat šviečia raudona spalvai.



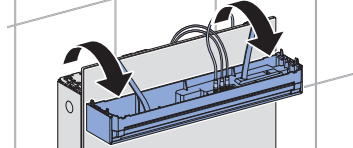
#### **ATSARGIAI**

**Galimas pavojus sveikatai**  
Filtrų nešvarumai gali užteršti aplinkos orą.

- ▶ Filtrą keiskite vieną kartą per metus.

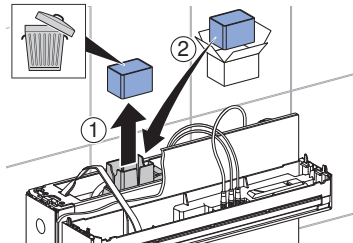
1

Paimkite unitazo puodo nuplovimo vandens bakelio dangtį abiem rankomis, pakelkite ir atverskite į priekį.





- 2** Išimkite ir pašalinkite panaudotą filtrą, o vietoj jo įdėkite naują filtrą.



- 3** Uždarykite unitazo puodo nuplovimo vandens bakelio dangtį.

- 4** Paspauskite mygtuką <mažas skalavimo kiekis> maždaug 3 sekundes, kad patvirtintumėte filtro keitimą.

## Šalinimas

### Senų elektros ir elektroninių prietaisų šalinimas



Perbrauktos šiukšliadėžės su ratukais simbolis reiškia, kad elektros ir elektroninių atliekų negalima išmesti kartu su likusiomis atliekomis; jos turi būti šalinamos atskirai. Galutiniai naudotojai yra teisiškai įpareigoti grąžinti senus prietaisus valstybinėms atliekų šalinimo institucijoms, platintojams arba Geberit. Daugelis elektros ir elektroninių prietaisų platintojų privalo nemokamai priimti senus elektros ir elektroninius prietaisus. Dėl grąžinimo Geberit kreipkitės į atšakingą pardavimo ar aptarnavimo įmonę.

Panaudotas baterijas ir akumulatorius, kurie neįdėti į seną prietaisą, taip pat lempas, kurias galima išimti iš seno prietaiso jo nesunaikinant, būtina išimti iš seno prietaiso prieš atiduodant jį į šalinimo punktą.

Jei sename prietaise saugomi asmens duomenys, galutiniai naudotojai patys atsako už jų ištrynimą prieš perduodant prietaisą šalinimo punktui.

## Mērķa grupa

Šis dokuments ir paredzēts visiem Geberit Monolith Plus tualetes sanitārā moduļa lietotājiem.

Apmāciet bērnus un pieaugušos, kam nav ierīces lietošanas pieredzes, nepieciešamības gadījumā nodrošinot uzraudzību.

## Lietošana saskaņā ar noteikumiem

Geberit Monolith Plus sanitārais modulis ir paredzēts tualetes podu skalošanai. Jebkāda cita veida pielietošana neatbilst noteikumiem. Geberit neuzņemas atbildību par sekām, ko ir izraisījusi noteikumiem neatbilstīga lietošana.

## Drošības norādījumi

- Īpašnieks vai lietotājs drīkst veikt apkalpošanu, kopšanu un uzturēšanu kārtībā tikai šajā apkalpošanas pamācībā paredzētajā apmērā.
- Filtrā esoši netīrumi var piesārņot elpojamo gaisu. Lai nepieļautu veselības apdraudējumu un nodrošinātu pilnu funkcionalitāti, filtrs ir jāmaina reizi gadā.
- Šo ierīci drīkst lietot bērni no 8 gadu vecuma un vecāki, kā arī personas ar ierobežotām fiziskām, sensorām vai garīgām spējām, vai arī personas bez pieredzes un zināšanām, ja to darbība tiek kontrolēta vai arī šīs personas ir saņēmušas norādījumus par ierīces lietošanu un izprot ar to saistīto bīstamību. Bērni nedrīkst rotaļāties ar šo ierīci. Bērni nedrīkst veikt ierīces tīrīšanu un apkopi bez uzraudzības (saskaņā ar standartu EN 60335-1).
- Geberit Monolith Plus sanitāro moduli nekad neremontējiet paši. Sanitārajā modulī ir strāvu vadošas detaļas. Atvēršana ir bīstama dzīvībai.
- Nepārveidojiet izstrādājumu un nepievienojiet tam papildu piederumus.
- Remontu drīkst veikt tikai speciālists, izmantojot oriģinālās rezerves daļas un piederumus.
- Ja elektrības vads ir bojāts, tā nomaina jāveic speciālistam.

# Izstrādājuma apraksts

## Sistēmas apraksts

Sanitārais modulis ir aprīkots ar lietotāja atpazīšanas sistēmu, smaku nosūcēju un orientācijas gaismu.

Skalošanas kastes vākā ir iebūvēti "Soft-Touch" taustiņi, ar kuriem var aktivizēt liela vai maza apjoma skalošanu.

Iebūvētā smaku nosūkšanas ierīce neitralizē nepatīkamas tualetes poda smakas.

## Tehniskie dati un atbilstība

### Tehniskie dati

Nominālais spriegums	100–240 V AC
Tikla frekvence	50–60 Hz
Darba spriegums	12 V DC
Jaudas patēriņš	15 W
Jaudas patēriņš gaidstāves režīmā	< 0,5 W
Tikla pieslēgums	Tiešais pieslēgums ar sistēmas spraudni un elastīgu trijdzīslu vadu ar aizsargapvalku
Plūsmas spiediena diapazons	0,1–10 bar 10–1000 kPa
Skalošanas daudzuma rūpnīcas iestatījums	6 un 3 l
Smaržu ekstrakcijas darbības laiks Rūpnīcas iestatījums	2 min
Radiotehnoloģiju radars	Short Range Radar Sensor
Frekvenču intervāls	5,75–5,85 GHz
Maks. izejas jauda	≤ 7 dBm EIRP
Radiotehnoloģija Bluetooth® <sup>1)</sup>	Bluetooth Low Energy
Frekvenču intervāls	2400–2483,5 MHz
Maks. izejas jauda	4 dBm
Gaismas vadības sakaru protokols	DALI-2
Gaismas avota energoefektivitātes klase	D

<sup>1)</sup> Zīmols Bluetooth® un tā logotipi ir Bluetooth SIG, Inc. īpašums, un Geberit tos izmanto saskaņā ar licenci.

## Gaismas vadības sakaru protokols (DALI-2)

Geberit Monolith Plus sanitārajam moduļim ir DALI-2 interfeiss (digitālā adresējamā apgaismojuma saskarne), lai to varētu pieslēgt apgaismojuma vadības sistēmai. Geberit Monolith Plus sanitārais modulis atbilst IEC 62386-101, IEC 62386-102 un IEC 62386-207prasībām.

## Vienkāršotā ES atbilstības deklarācija

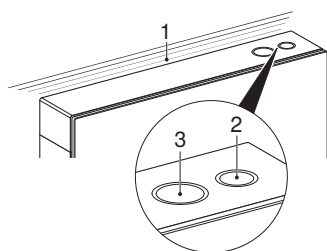
Ar šo Geberit International AG deklarē, ka Geberit radioiekārta Monolith Plus atbilst Direktīvai 2014/53/ES.

Pilns ES atbilstības deklarācijas teksts ir pieejams šajā interneta vietnē:

<https://doc.geberit.com/971622000.pdf>.

## Apkalpošana

### Vadības panelis



- 1 Orientācijas gaisma
- 2 Taustiņš <Mazs skalošanas daudzums>
- 3 Taustiņš <Liels skalošanas daudzums>

### Geberit Monolith Plus lietošana

Kad tuvojaties sanitārajam moduļim, sāk spīdēt atrašanās vietas norādes gaismas elements un tiek aktivizēta smaku nosūkšana. Lai aktivizētu skalošanu ar lielu ūdens daudzumu, nospiediet taustiņu <Liels skalošanas daudzums>, bet, lai aktivizētu skalošanu ar mazu ūdens daudzumu, – taustiņu <Mazs skalošanas daudzums>.

**i** Ja orientācijas gaisma ilgstoši spīd sarkanā krāsā, jāveic filtra nomainīšana. → Skatīt Filtra nomainīšana.

Ja orientācijas gaisma mirgo sarkanā krāsā, ir traucēta darbība. → Sazinieties ar klientu apkalpošanas dienestu.

# Izstrādājuma konfigurēšana ar Geberit Home App

## Saderības pārbaude

Lai varētu pilnībā izmantot Geberit lietotni, jums nepieciešams viedtālrunis ar aktuālo Android vai iOS versiju. Ja nepieciešams, pārbaudiet atļaujas (Bluetooth®, atrašanās vietas kopīgošana) un apstipriniet tās.

## Geberit Home lietotnes lejupielādēšana

Lejupielādējiet lietotni Geberit Home bez maksas no attiecīgās vietnes App-Store:

**1** Atveriet App-Store savā viedtālrunī.

**2** Meklēšanas laukā ierakstiet „Geberit Home”.  
✓ Tiek parādīta Geberit Home lietotne.



■ GEBERIT

**3** Lejupielādējiet lietotni.  
✓ Lietotne tiek lejupielādēta un parādīta jūsu viedtālrunī.

Varat arī skenēt attiecīgo QR kodu, lai lejupielādētu Geberit Home lietotni:

Android:

iOS:



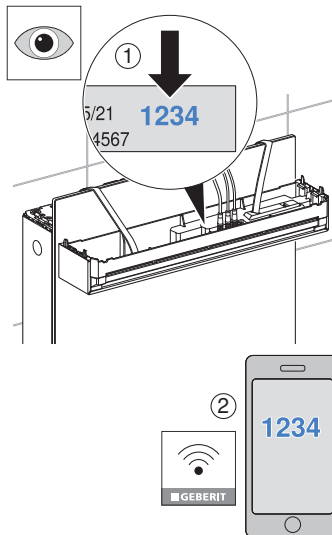
## Ierīces savienošana pāri

### Priekšnoteikums

– Geberit Monolith Plus ir pievienots strāvas padevei.

**1** Atveriet Geberit Home lietotni atlasiet [Izveidot jaunu produktu].

**2** Nolasiet Pairing Secret no uzlīmes skalojamās kastes vāka iekšpusē un pieprasījuma gadījumā ievadiet to lietotnes ievades laukā.



## Geberit Home lietotnes izmantošana

Geberit Home lietotne sazinās ar Geberit produktu, izmantojot Bluetooth@saskarni.

Geberit Home lietotnē ir pieejamas šādas funkcijas un iestatījumi:

- Iestatījumi
  - Pielāgojiet orientācijas gaismu
  - Pielāgojiet smakas ekstrakciju
  - Iestatiet taimerus
  - Pielāgojiet izlietnes iestatījumus
  - Rūpnīcas iestatījumu atiestatīšana
- Apkope un kopšana
  - Filtra maiņa
  - Veikt programmatūras atjaunināšanu, atjaunināt programmaparatūru
- Geberit klientu apkalpošanas dienests
  - Sazināšanās ar Geberit klientu apkalpošanas dienestu

Geberit Home lietotnē ir pieejama šāda informācija:

- Apkalpošanas pamācība
  - Apkalpošanas pamācības rādīšana

## Uzturēšana kārtībā

### Filtra nomaiņa

#### Priekšnoteikums

- Smaku neitralizēšana izzūd.
- Orientācijas gaisma pastāvīgi iedegas sarkanā krāsā.



### UZMANĪBU

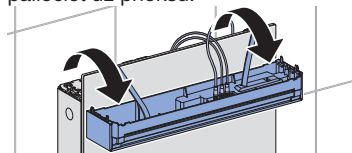
**Iespējams veselības apdraudējums**

Filtrā esoši netīrumi var noslogot elpojamo gaisu.

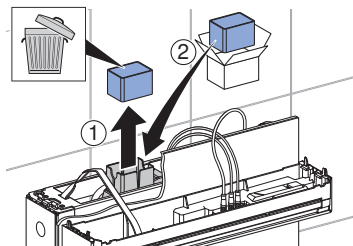
- ▶ Mainiet filtru reizi gadā.

1

Satveriet skalošanas kastes vāku ar abām rokām, pavelciet augšup un palieciet uz priekšu.



- 2** Izņemiet lietoto filtru, utilizējiet to un ievietojiet jaunu filtru.



- 3** Uzlieciet atpakaļ skalošanas kastes vāku.

- 4** Nospiediet pogu <mazs skalošanas daudzums> apmēram 3 sekundes, lai apstiprinātu filtra nomaiņu.

## Utilizācija

### Lietotu elektrisko un elektronisko ierīču utilizācija



Nosvītrotās atkritumu tvertnes simbols norāda, ka nolietotās elektriskās un elektroniskās iekārtas nedrīkst izmest sadzīves atkritumos, bet tās ir jāutilizē atsevišķi. Tiešajiem lietotājiem ir juridisks pienākums nodot nolietotās iekārtas atbilstoši utilizācijai publiskās utilizācijas vietās, izplatītājiem vai Geberit. Daudziem elektrisko un elektronisko iekārtu izplatītājiem ir pienākums bez maksas pieņemt atpakaļ nolietotās elektriskās un elektroniskās iekārtas. Lai nodotu iekārtas atpakaļ Geberit, sazinieties ar atbildīgo tirdzniecības vai servisa organizāciju.

Nolietotās baterijas un akumulatori, ko neaptver nolietotā iekārta, kā arī lampas, kuras var izņemt no nolietotās ierīces tās nesabojājot, pirms nodošanas utilizācijas vietai jānoņem no vecās iekārtas.

Ja nolietotajā iekārtā tiek glabāti personas dati, tiešie lietotāji ir atbildīgi par to dzēšanu pirms iekārtas nodošanas utilizācijas vietai.

# EL Για την ασφάλειά σας

---

## Που απευθύνονται

Το παρόν έγγραφο απευθύνεται σε όλους τους χρήστες της μονάδας υγιεινής Geberit Monolith Plus για WC.

Τα παιδιά και οι ενήλικες που δεν είναι εξοικειωμένοι με τη χρήση πρέπει να ενημερώνονται και ενδεχομένως να επιβλέπονται.

## Ενδεδειγμένη χρήση

Η μονάδα υγιεινής Geberit Monolith Plus προορίζεται για την έκπλυση κεραμικών λεκανών WC. Κάθε άλλη χρήση θεωρείται μη ενδεδειγμένη. Η Geberit δεν αναλαμβάνει καμία ευθύνη για τις συνέπειες από μη ενδεδειγμένη χρήση.

## Υποδείξεις ασφαλείας

- Ο χειρισμός, η φροντίδα και η επισκευή επιτρέπεται να εκτελούνται από το φορέα εκμετάλλευσης ή το χρήστη μόνο στο βαθμό που περιγράφεται σε αυτό το εγχειρίδιο οδηγιών χειρισμού.
- Οι ακαθαρσίες στο φίλτρο μπορούν να οδηγήσουν στην επιβάρυνση του εισπνεόμενου αέρα. Για να αποκλείεται διακινδύνευση της υγείας και για να διασφαλίζεται η πλήρης λειτουργικότητα, το φίλτρο πρέπει να αντικαθίσταται ετησίως.
- Η χρήση της παρούσας συσκευής είναι δυνατή από παιδιά από 8 ετών και άνω καθώς και από άτομα με μειωμένες φυσικές, αισθητηριακές ή ψυχικές ικανότητες ή έλλειψη εμπειρίας και γνώσης, εάν επιβλέπονται ή έχουν εκπαιδευτεί στην ασφαλή χρήση της συσκευής και κατανοούν τους σχετικούς προκύπτοντες κινδύνους. Τα παιδιά δεν επιτρέπεται να παίζουν με τη συσκευή. Ο καθαρισμός και η συντήρηση χρήστη δεν επιτρέπεται να εκτελούνται από παιδιά χωρίς επίβλεψη (κατά EN 60335-1).
- Δεν πρέπει ποτέ να επισκευάζετε μόνοι σας τη μονάδα υγιεινής Geberit Monolith Plus. Η μονάδα υγιεινής περιέχει τμήματα που φέρουν ρεύμα. Μετά το άνοιγμα υπάρχει κίνδυνος για τη ζωή.
- Μην κάνετε μετατροπές ή πρόσθετες εγκαταστάσεις στο προϊόν.
- Οι επισκευές πρέπει να εκτελούνται μόνο με γνήσια ανταλλακτικά και εξαρτήματα από έναν ειδικευμένο τεχνικό.
- Εάν είναι χαλασμένο το καλώδιο σύνδεσης δικτύου, τότε πρέπει να αντικαθίσταται από έναν ειδικευμένο τεχνικό.



# Περιγραφή προϊόντος

## Περιγραφή συστήματος

Η μονάδα υγιεινής εξοπλίζεται με ανίχνευση χρήστη, αναρρόφηση οσμών και φως προσανατολισμού.

Στο καπάκι από το καζανάκι είναι ενσωματωμένα πλήκτρα Soft-Touch, με τα οποία μπορεί να γίνει μια μεγάλη ή μικρή απόπλυση.

Η ενσωματωμένη αναρρόφηση οσμών αδρανοποιεί τις δυσάρεστες οσμές στην κεραμική λεκάνη WC.

## Τεχνικά δεδομένα και συμμόρφωση

### Τεχνικά δεδομένα

Όνομαστική τάση	100–240 V AC
Συχνότητα δικτύου	50–60 Hz
Τάση λειτουργίας	12 V DC
Κατανάλωση ισχύος	15 W
Κατανάλωση ισχύος σε αναμονή	< 0,5 W
Σύνδεση δικτύου	Απευθείας σύνδεση μέσω φικ συστήματος με τρικλωνα, εύκαμπτο θωρακισμένο καλώδιο
Περιοχή πίεσης ροής	0,1–10 bar 10–1000 kPa
Εργοστασιακή ρύθμιση ποσότητας πλύσης	6 και 3 l
Χρόνος λειτουργίας αναρρόφησης οσμών, εργοστασιακή ρύθμιση	2 min
Ραντάρ τεχνολογίας ασύρματης επικοινωνίας	Short Range Radar Sensor
Περιοχή συχνοτήτων	5,75–5,85 GHz
Μέγιστη ισχύς εξόδου	≤ 7 dBm EIRP
Τεχνολογία ασύρματης επικοινωνίας Bluetooth® <sup>1)</sup>	Bluetooth Low Energy
Περιοχή συχνοτήτων	2400–2483,5 MHz
Μέγιστη ισχύς εξόδου	4 dBm
Πρωτόκολλο επικοινωνίας ρύθμισης φωτισμού	DALI-2
Τάξη ενεργειακής απόδοσης φωτεινής πηγής	D

<sup>1)</sup> Η μάρκα Bluetooth® και τα λογότυπα της αποτελούν ιδιοκτησία της Bluetooth SIG, Inc. και χρησιμοποιούνται από την Geberit κατόπιν αδείας.

# ΕΛ Πρωτόκολλο επικοινωνίας για ρύθμιση φωτισμού (DALI-2)

Η μονάδα υγιεινής Geberit Monolith Plus διαθέτει διεπαφή DALI-2 (Digital Addressable Lighting Interface) για τη σύνδεση με σύστημα ελέγχου φωτισμού. Η μονάδα υγιεινής Geberit Monolith Plus πληροί τις απαιτήσεις των IEC 62386-101, IEC 62386-102 και IEC 62386-207.

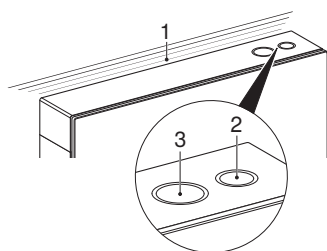
## Απλουστευμένη δήλωση συμμόρφωσης ΕΕ

Με την παρούσα η Geberit International AG, δηλώνει ότι ο ραδιοεξοπλισμός Geberit Monolith Plus πληροί την οδηγία 2014/53/ΕΕ.

Το πλήρες κείμενο της δήλωσης συμμόρφωσης ΕΕ διατίθεται στην ακόλουθη ιστοσελίδα στο διαδίκτυο: <https://doc.geberit.com/971622000.pdf>.

## Χειρισμός

### Πεδίο χειρισμού



- 1 Φως προσανατολισμού
- 2 Πλήκτρο <Μικρή ποσότητα απόπλυσης>
- 3 Πλήκτρο <Μεγάλη ποσότητα απόπλυσης>

## Χρήση Geberit Monolith Plus

Κατά την προσέγγιση στη μονάδα υγιεινής ανάβει το φως προσανατολισμού και εκκινείται η αναρρόφηση οσμών. Για να ενεργοποιηθεί η απόπλυση πιέστε το πλήκτρο <Μεγάλη ποσότητα απόπλυσης> για μεγάλη απόπλυση ή το πλήκτρο <Μικρή ποσότητα απόπλυσης> για μικρή απόπλυση.

**i** Εάν το φως προσανατολισμού ανάβει διαρκώς με κόκκινο χρώμα, τότε πρέπει να αντικατασταθεί το φίλτρο. → Βλέπε Αντικατάσταση φίλτρου.

Εάν το φως προσανατολισμού αναβοσβήνει με κόκκινο χρώμα, υπάρχει βλάβη. → Επικοινωνήστε με την εξυπηρέτηση πελατών.

# Για να διαμορφώσετε το προϊόν με την εφαρμογή Geberit Home

## Έλεγχος συμβατότητας

Για να χρησιμοποιήσετε την εφαρμογή Geberit στο μέγιστο βαθμό, χρειάζεστε ένα smartphone με τρέχουσα έκδοση Android ή iOS. Εάν είναι απαραίτητο, ελέγξτε τα δικαιώματα (Bluetooth®, έγκριση τοποθεσίας) και επιβεβαιώστε τα.

## Κατεβάστε την εφαρμογή Geberit Home

Κατεβάστε δωρεάν την εφαρμογή Geberit Home από το αντίστοιχο App-Store:

- 1 Ανοίξτε το App-Store στο smartphone σας.
- 2 Πληκτρολογήστε "Geberit Home" στο πλαίσιο αναζήτησης.
  - ✓ Η εφαρμογή Geberit Home εμφανίζεται.



■ GEBERIT

- 3 Κατεβάστε την εφαρμογή.
  - ✓ Η εφαρμογή κατεβαίνει και εμφανίζεται στο smartphone σας.

Μπορείτε επίσης να σαρώσετε τον αντίστοιχο κωδικό QR για να κατεβάσετε την εφαρμογή Geberit Home:

Android:

iOS:

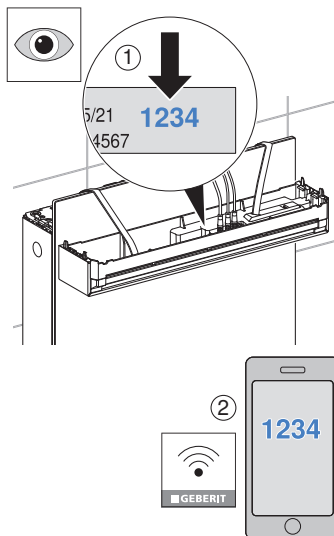


## Σύζευξη συσκευής

### Προϋπόθεση

- Το Geberit Monolith Plus είναι συνδεδεμένο στην παροχή ρεύματος.

- 1 Ανοίξτε την εφαρμογή Geberit Home και επιλέξτε [Διαμόρφωση νέου προϊόντος].
- 2 Διαβάστε τον κωδικό Pairing Secret του αυτοκόλλητου στο εσωτερικό του καπακιού στο καζανάκι και εάν ζητηθεί πληκτρολογήστε τον στο πεδίο καταχώρισης της εφαρμογής.



## EL Χρήση της εφαρμογής Geberit Home

Η εφαρμογή Geberit Home επικοινωνεί μέσω μιας διεπαφής Bluetooth® με το προϊόν Geberit.

Μπορείτε να εκτελέσετε τις ακόλουθες λειτουργίες και ρυθμίσεις μέσω της εφαρμογής Geberit Home:

- Ρυθμίσεις
  - Προσαρμογή φωτός προσανατολισμού
  - Προσαρμογή αναρρόφησης οσμών
  - Ρύθμιση χρονοδιακοπών
  - Προσαρμογή ρυθμίσεων απόπλυσης
  - Επαναφορά στην εργοστασιακή ρύθμιση
- Συντήρηση και φροντίδα
  - Αντικατάσταση φίλτρου
  - Εκτέλεση ενημέρωσης λογισμικού, ενημέρωσης υλικολογισμικού
- Εξυπηρέτηση πελατών Geberit
  - Επικοινωνήστε με την εξυπηρέτηση πελατών της Geberit

Μέσω της εφαρμογής Geberit Home έχετε πρόσβαση στις ακόλουθες πληροφορίες:

- Εγχειρίδιο οδηγιών χειρισμού
  - Εμφάνιση εγχειριδίου οδηγιών χειρισμού

## Επισκευή

### Αντικατάσταση φίλτρου

#### Προϋπόθεση

- Η εξουδετέρωση οσμών εξασθενεί.
- Το φως προσανατολισμού ανάβει διαρκώς με κόκκινο χρώμα.



#### ΠΡΟΣΟΧΗ

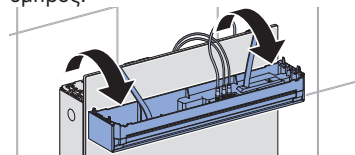
**Πιθανός κίνδυνος για την υγεία**

Ακαθαρσίες στο φίλτρο μπορούν να οδηγήσουν στην επιβάρυνση του εισπνεόμενου αέρα.

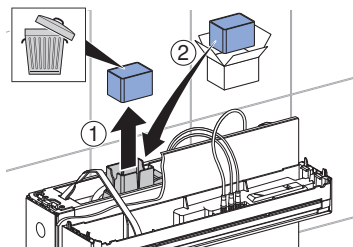
- ▶ Αντικαθιστάτε το φίλτρο ετησίως.

1

Πιάστε το καπάκι από το καζανάκι με τα δύο χέρια, τραβήξτε το επάνω και διπλώστε το προς τα εμπρός.



- 2** Βγάλτε το παλιό φίλτρο, απορρίψτε το και τοποθετήστε καινούργιο φίλτρο.



- 3** Κλείστε το καπάκι από το καζανάκι.

- 4** Πατήστε το κουμπί <Μικρή ποσότητα απόπλυσης> για περίπου 3 δευτερόλεπτα για να επιβεβαιώσετε την αλλαγή φίλτρου.

## Απόρριψη

### Απόρριψη αποβλήτων ηλεκτρικού και ηλεκτρονικού εξοπλισμού



Το σύμβολο του διαγεγραμμένου κάδου απορριμμάτων στους τροχούς σημαίνει ότι οι παλιές ηλεκτρικές και ηλεκτρονικές συσκευές δεν επιτρέπεται να απορρίπτονται ως οικιακά απορρίμματα, αλλά πρέπει να απορρίπτονται ξεχωριστά. Οι τελικοί χρήστες είναι νομικά υποχρεωμένοι να επιστρέφουν τις παλιές συσκευές σε δημόσιες εταιρείες απόρριψης, διανομείς ή στον Geberit για τη σωστή απόρριψη. Πολλοί διανομείς ηλεκτρικών και ηλεκτρονικών συσκευών είναι υποχρεωμένοι να παραλαμβάνουν δωρεάν τις παλιές ηλεκτρικές και ηλεκτρονικές συσκευές. Για την επιστροφή στον Geberit επικοινωνήστε με την αρμόδια εταιρεία πωλήσεων ή εξυπηρέτησης.

Οι παλιές μπαταρίες και οι παλιοί συσσωρευτές, που δεν είναι ενσωματωμένοι στις παλιές συσκευές, καθώς και οι λαμπτήρες που μπορούν να αφαιρεθούν από τις παλιές συσκευές χωρίς την πρόκληση ζημιών, πρέπει να διαχωρίζονται από τις παλιές συσκευές προτού παραδοθούν στο σημείο απόρριψης.

Εάν στην παλιά συσκευή έχουν αποθηκευτεί προσωπικά δεδομένα, οι τελικοί χρήστες είναι οι ίδιοι υπεύθυνοι για τη διαγραφή τους προτού παραδώσουν την παλιά συσκευή σε ένα σημείο απόρριψης.

# RO Pentru siguranța dumneavoastră

---

## Grup țintă

Acest document este adresat tuturor utilizatorilor de module sanitare pentru WC-urile Geberit Monolith Plus.

Copiii și adulții care nu au experiență în utilizare trebuie instruiți și, dacă este cazul, trebuie să fie supravegheați.

## Scopul utilizării

Modulul sanitar Geberit Monolith Plus este destinat spălării vasului de ceramică al WC-ului. Orice altă utilizare este considerată ca fiind neconformă cu scopul utilizării. Geberit nu își asumă răspunderea pentru consecințele apărute în urma unei folosiri neconforme cu scopul utilizării.

## Indicații de siguranță

- Utilizarea, îngrijirea și întreținerea pot fi efectuate de operator sau utilizator numai în măsura și maniera descrise în aceste instrucțiuni de utilizare.
- Impuritățile din filtrul coș pentru impurități pot conduce la poluarea aerului respirat. Pentru a exclude un pericol pentru sănătate și pentru a asigura o funcționalitate completă, filtrul coș pentru impurități trebuie înlocuit anual.
- Acest dispozitiv poate fi utilizat de către copii începând cu vârsta de 8 ani, precum și de persoane cu dizabilități fizice, senzoriale sau mentale sau care nu au experiența și cunoștințele necesare, doar dacă acestea sunt asistate de o persoană care să răspundă de siguranța lor sau care le-a instruit în ceea ce privește utilizarea dispozitivului și au înțeles care sunt pericolele care pot rezulta în urma utilizării. Copiii nu au voie să se joace cu acest aparat. Nu este permis ca lucrările de curățare sau de întreținere efectuate de utilizator să fie realizate de copii, fără ca aceștia să fie supravegheați (conform EN 60335-1).
- Nu reparați niciodată singur modulul sanitar Geberit Monolith Plus . Modulul sanitar conține piese conducătoare de curent. În cazul dezamblării produsului vă puteți pune viața în pericol.
- Nu efectuați modificări sau instalații suplimentare la produs.
- Reparațiile pot fi efectuate numai de un consultant tehnic și numai cu piese de schimb și accesorii originale.

- În cazul în care cablul de alimentare este deteriorat, trebuie înlocuit de un consultant tehnic.

## Descrierea produsului

### Descrierea sistemului

Modulul sanitar este dotat cu funcții de sesizare a utilizatorului, de purificare a aerului și iluminare pentru orientare.

În capacul rezervorului de apă sunt integrate taste soft touch cu ajutorul cărora se poate declanșa o spălare cu cantitate mare sau mică de apă.

Purificarea aerului integrată neutralizează mirosurile neplăcute din vasul de ceramică al WC-ului.

## Date tehnice și conformitate

### Date tehnice

Tensiune nominală	100–240 V c.a.
Frecvență a rețelei	50–60 Hz
Tensiune de lucru	12 V c.c.
Puterea consumată	15 W
Puterea consumată în Stand-by	< 0,5 W
Alimentarea de la rețea	Racord direct prin ștecăr sistem cu cablu flexibil cu trei conductoare învelite într-o manta
Intervalul presiunii de spălare	0,1–10 bari 10–1000 kPa
Setare din fabrică volum de spălare	6 și 3 l
Setare din fabrică timp de postfuncționare a unității de purificare a aerului	2 min
Tehnologie radio radar	Short Range Radar Sensor
Domeniul de frecvențe	5,75–5,85 GHz
Puterea de ieșire maximă	≤ 7 dBm EIRP
Tehnologie radio Bluetooth® <sup>1)</sup>	Bluetooth Low Energy
Domeniul de frecvențe	2400–2483,5 MHz
Puterea de ieșire maximă	4 dBm
Protocol de comunicare pentru controlul iluminatului	DALI-2
Sursă de lumină din clasa de eficiență energetică	D

<sup>1)</sup> Marca comercială Bluetooth® și logourile sale sunt deținute de Bluetooth SIG, Inc. și sunt utilizate de Geberit sub licență.

# RO Protocol de comunicare pentru controlul iluminatului (DALI-2)

Modulul sanitar Geberit Monolith Plus are o interfață DALI-2 (Digital Addressable Lighting Interface) pentru conectarea la un sistem de control al iluminatului. Modulul sanitar Geberit Monolith Plus îndeplinește cerințele de la IEC 62386-101, IEC 62386-102 și IEC 62386-207.

## Declarația UE de conformitate simplificată

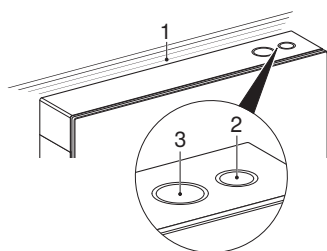
Prin prezenta, Geberit International AG declară că tipul de echipamente radio Geberit Monolith Plus este în conformitate cu Directiva 2014/53/UE.

Textul integral al declarației de conformitate UE este disponibil la următoarea adresă de internet: <https://doc.geberit.com/971622000.pdf>.

## Funcționare

---

### Tabloul de comandă



- 1 Lumină de orientare
- 2 Tasta <Volum mic de spălare>
- 3 Tasta <Volum maxim de spălare>

### Utilizare Geberit Monolith Plus

În momentul în care vă apropiați de modulul sanitar lumina de orientare începe să pâlpâie și pornește unitatea de purificare a aerului. Pentru a declanșa o spălare cu volum mare de apă acționați tasta <Volum maxim de spălare>, iar pentru un volum mic tasta <Volum mic de spălare>.

**i** Dacă lumina de orientare luminează permanent roșu, filtrul coș pentru impurități trebuie înlocuit. → Vezi Înlocuire filtru.

Dacă lumina de orientare se aprinde intermitent roșu, există o defecțiune. → Contactați unitatea de service post-vânzare.



# Configurarea produsului cu aplicația Geberit Home App

## Verificarea compatibilității

Pentru a putea utiliza la pe deplin aplicația Geberit, aveți nevoie de un smartphone cu o versiune actuală de Android sau iOS. Dacă este necesar, verificați permisiunile (Bluetooth®, partajarea locației) și confirmați-le.

## Descărcați aplicația Geberit Home

Descărcați gratuit aplicația Geberit Home din App-Store:

- 1 Deschideți App-Store pe smartphone.
- 2 Introduceți „Geberit Home” în câmpul de căutare.
  - ✓ Este afișată aplicația Geberit Home.



■ GEBERIT

- 3 Descărcați aplicația.
  - ✓ Aplicația va fi descărcată și afișată pe smartphone-ul dvs.

De asemenea, puteți scana codul QR respectiv pentru a descărca aplicația Geberit Home:

Android:



iOS:

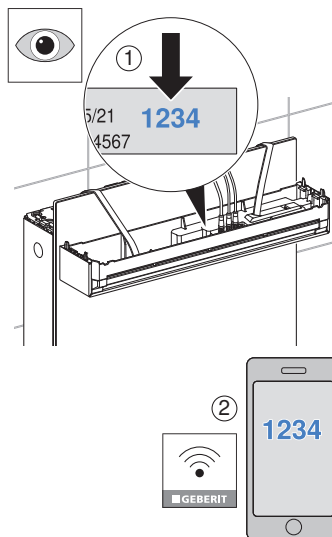


## Împerecherea unității

### Premisă

- Geberit Monolith Plus este conectat la sursa de curent.

- 1 Deschideți aplicația Geberit Home și selectați [Configurarea noului produs].
- 2 Citiți Pairing Secret de pe eticheta din interiorul capacului de la rezervorul de apă și introduceți-l în câmpul de introducere din aplicație, atunci când vi se solicită.



## RO Utilizarea aplicației Geberit Home

Aplicația Geberit Home comunică prin intermediul unei interfețe Bluetooth® cu produsul Geberit.

Puteți executa următoarele funcții și setări folosind aplicația Geberit Home:

- Setări
  - Reglarea luminii de orientare
  - Reglarea unității de purificare a aerului
  - Setarea cronometrelor
  - Setări de spălare
  - Resetarea la setarea din fabrică
- Întreținere și curățare
  - Înlocuire filtru coș pentru impurități
  - Actualizare software, actualizare firmware
- Service post-vânzare Geberit
  - Contactarea unității de service post-vânzare Geberit

Puteți accesa următoarele informații prin intermediul aplicației Geberit Home:

- Instrucțiuni de utilizare
  - Afișare instrucțiuni de utilizare

## Întreținere

### Înlocuire filtru

#### Premisă

- Unitatea de purificare a aerului cedează.
- Lumina de orientare se aprinde permanent în roșu.



### PRECAUȚIE

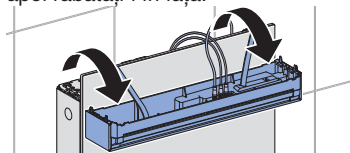
#### Posibile pericole pentru sănătate

Impuritățile din filtru pot conduce la poluarea aerului respirat.

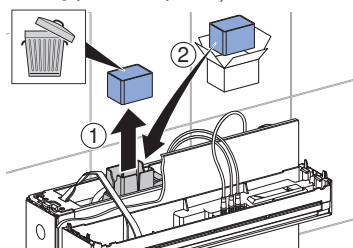
- ▶ Înlocuiți anual filtrul de coș pentru impurități.

1

Prindeți cu ambele mâni capacul rezervorului de apă, trageți-l în sus și apoi rabatați-l în față.



- 2** Scoateți filtrul coș pentru impurități uzat și reciclați-l, apoi montați un filtru coș pentru impurități nou.



- 3** Închideți capacul rezervorului de apă.

- 4** Apăsați tasta <Volum mic de spălare> timp de aproximativ 3 secunde pentru a confirma schimbarea filtrului.

## Reciclare

### Reciclarea deșeurilor de echipamente electrice și electronice



Simbolul coșului de gunoi cu roți barbat înseamnă că deșeurile de echipamente electrice și electronice nu trebuie reciclate împreună cu deșeurile reziduale, ci trebuie reciclate separat. Utilizatorii finali sunt obligați prin lege să returneze echipamentele vechi la autoritățile publice de eliminare a deșeurilor, la distribuitori sau la Geberit pentru a le recicla în mod corespunzător. Mulți distribuitori de echipamente electrice și electronice sunt obligați să preia gratuit deșeurile de echipamente electrice și electronice. Pentru o returnare la Geberit, contactați compania de vânzări sau de service responsabilă.

Bateriile și acumulatorii uzați care nu sunt încorporați în echipamentul vechi, precum și lămpile care pot fi îndepărtate din echipamentul vechi fără a fi distruse, trebuie separate de echipamentul vechi înainte de a-l preda la un punct de eliminare.

În cazul în care în echipamentul vechi sunt stocate date cu caracter personal, utilizatorii finali sunt responsabili pentru ștergerea acestora înainte de predarea la un punct de eliminare.

## **Целевая аудитория**

Настоящий документ предназначен для всех пользователей сантехнического модуля Geberit Monolith Plus для унитаза.

Детей и взрослых, не имеющих опыта использования устройства, следует проинструктировать, и при необходимости, проконтролировать их действия.

## **Использование по назначению**

Сантехнический модуль Geberit Monolith Plus предназначен для промывания санфаянса. Любое другое использование считается использованием не по назначению. Geberit не несет ответственности за последствия использования не по назначению.

## **Указания по технике безопасности**

- Обслуживание, уход и техническое обслуживание, выполняемые владельцем или пользователем, возможны только согласно соответствующему описанию в данном руководстве по обслуживанию.
- Загрязнения в фильтре могут привести к загрязнению вдыхаемого воздуха. Для исключения угрозы для здоровья и обеспечения полной функциональности фильтр необходимо менять раз в год.
- Данным прибором могут пользоваться дети в возрасте 8 лет и старше, а также лица с ограниченными физическими, сенсорными или умственными способностями, с недостатком опыта и знаний, если они находятся под присмотром или были ознакомлены с правилами пользования прибором и осознают связанные с этим опасности. Детям запрещено играть с прибором. Не допускать детей к техническому обслуживанию и очистке прибора, выполняемыми пользователями, не обеспечив соответствующий надзор за ними (согласно стандарту EN 60335-1).
- Запрещается самостоятельно ремонтировать сантехнический модуль Geberit Monolith Plus. Сантехнический модуль содержит токопроводящие детали. После его открытия возникает опасность для жизни.
- Запрещено вносить изменения в конструкцию изделия или выполнять установку на нем дополнительных элементов.

- Ремонтные работы разрешено выполнять только квалифицированному персоналу с использованием оригинальных запасных частей и комплектующих.
- Поврежденный кабель питания должен заменять квалифицированный персонал.

## Описание изделия

### Описание системы

Сантехнический модуль оснащен устройством распознавания пользователя, функцией очистки воздуха и подсветкой.

В крышке смывного бачка встроены сенсорные клавиши для активации большого/малого смыва.

Встроенная функция очистки воздуха нейтрализует неприятные запахи в керамическом унитазе.

## Технические характеристики и соответствие требованиям

### Технические данные

Номинальное напряжение	100–240 В перем. тока
Частота тока	50–60 Гц
Рабочее напряжение	12 В пост. тока
Потребляемая мощность	15 Вт
Потребляемая мощность в режиме ожидания	< 0,5 Вт
Электропитание от сети	Прямое подключение посредством штепсельной вилки с трехжильным гибким кабелем в защитной оболочке
Гидравлическое давление	0,1–10 бар 10–1000 кПа
Объем воды для смыва, заводская установка	6 и 3 л
Время последствия очистки воздуха, заводская установка	2 мин
Технология беспроводной связи – радар	Радарный датчик ближнего действия
Диапазон частоты	5,75–5,85 ГГц
Максимальная выходная мощность	≤ 7 дБм EIRP

Технология беспроводной связи Bluetooth® <sup>1)</sup>	Bluetooth Low Energy
Диапазон частоты	2400–2483,5 МГц
Максимальная выходная мощность	4 дБм
Протокол связи для управления светом	DALI-2
Класс энергоэффективности источника света	D

<sup>1)</sup> Товарный знак Bluetooth® и его логотипы являются собственностью Bluetooth SIG, Inc. и используются компанией Geberit по лицензии. 2 / 2

## Протокол связи для управления светом (DALI-2)

Сантехнический модуль Geberit Monolith Plus имеет интерфейс DALI-2 (Digital Addressable Lighting Interface) для подключения к системе управления освещением. Сантехнический модуль Geberit Monolith Plus отвечает требованиям IEC 62386-101, IEC 62386-102 и IEC 62386-207.

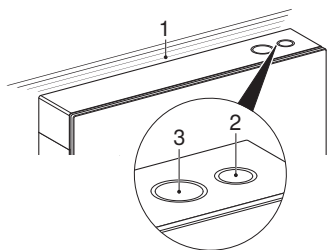
## Краткая версия декларации соответствия требованиям ЕС

Настоящим Geberit International AG заявляет, что тип радиооборудования Geberit Monolith Plus соответствует Директиве 2014/53/ЕС.

Полный текст Декларации о соответствии стандартам ЕС доступен в Интернете по следующему адресу: <https://doc.geberit.com/971622000.pdf>.

## Обслуживание

### Панель управления



- 1 Подсветка
- 2 Кнопка <Малый объем воды для смыва>
- 3 Кнопка <Большой объем воды для смыва>

## Использование Geberit Monolith Plus

При приближении пользователя к сантехническому модулю включается подсветка, и активируется очистка воздуха. Для активации смыва нажать на кнопку <Большой объем воды для смыва> для выполнения большого смыва или на кнопку <Малый объем воды для смыва> для выполнения малого смыва.

**i** Если подсветка длительное время горит красным цветом, необходимо заменить фильтр. → См. Замена фильтра.

Если подсветка мигает красным цветом, это означает наличие неисправности. → Обратитесь в сервисную службу.

# Процедура конфигурирования изделия с помощью приложения Geberit Home

## Проверка совместимости

Для использования приложения Geberit App в полном объеме требуется смартфон со следующим программным обеспечением: При необходимости проверьте разрешения (Bluetooth®, общий доступ к местоположению) и подтвердите их.

## Загрузка приложения Geberit Home App

Бесплатно загрузите приложение Geberit Home с соответствующего сайта App-Store:

**1** Откройте App-Store на своем смартфоне.

**2** В поле поиска введите «Geberit Home».  
 ✓ Появится приложение Geberit Home.



■ GEBERIT

**3** Загрузите приложение.  
 ✓ Приложение будет загружено и отображено на вашем смартфоне.

Для загрузки приложения Geberit Home также можно отсканировать соответствующий QR-код:

Android:



iOS:



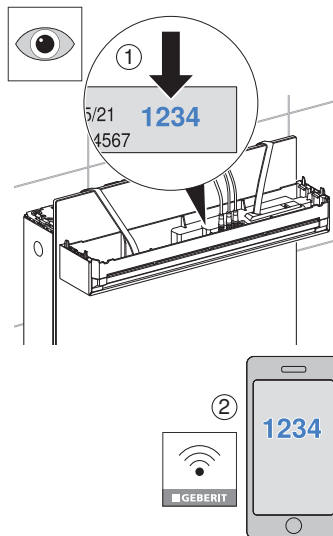
## Сопряжение прибора

### Необходимое условие

- Geberit Monolith Plus подключен к источнику электропитания.

**1** Откройте приложение Geberit Home и выберите опцию [Создать новое изделие].

**2** Считайте код Pairing Secret с этикетки внутри зеркального шкафа и по запросу введите его в соответствующее поле в приложении.



## Использование приложения Geberit Home

Приложение Geberit Home взаимодействует по интерфейсу Bluetooth® с изделием Geberit.

Через приложение Geberit Home можно выполнять следующие функции и настройки:

- Настройки
  - Настройка подсветки
  - Настройка очистки воздуха
  - Установка таймеров
  - Регулировка настроек смыва
  - Возврат к заводским установкам
- Уход и техобслуживание
  - Замена фильтра
  - Выполнение обновления программного обеспечения, обновление прошивки
- Сервисная служба Geberit
  - Обращение в сервисную службу Geberit

Через приложение Geberit Home можно получить следующую информацию:

- Руководство по обслуживанию
  - Отображение руководства по обслуживанию

## Техническое обслуживание

### Замена фильтра

#### Необходимое условие

- Нейтрализация запаха ухудшается.
- Подсветка постоянно горит красным цветом.



### ОСТОРОЖНО

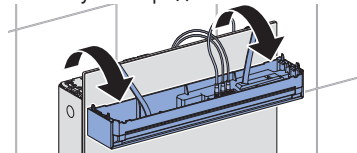
#### Возможная угроза здоровью

Загрязнения в фильтре могут привести к загрязнению вдыхаемого воздуха.

- ▶ Ежегодно заменять фильтр.

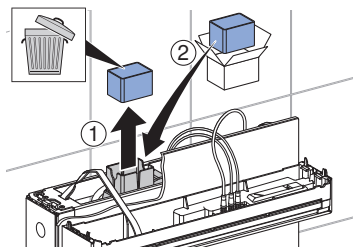
1

Взять крышку смывного бачка двумя руками, потянуть ее вверх и откинуть вперед.





- 2** Извлечь и утилизировать использованный фильтр и установить на его место новый.



- 3** Закрыть крышку смывного бачка.

- 4** Нажать клавишу <Малый объем воды для смыва> примерно на 3 секунды, чтобы подтвердить замену фильтра.

## Утилизация

### Утилизация старого электрического и электронного оборудования



Символ перечеркнутого мусорного бака на колесах означает, что отходы электрического и электронного оборудования нельзя выбрасывать вместе с остаточными отходами, а необходимо утилизировать отдельно. Конечные пользователи по закону обязаны сдавать старые приборы в государственные органы по утилизации отходов, дистрибьюторам или Geberit для надлежащей утилизации. Многие дистрибьюторы электрического и электронного оборудования обязаны бесплатно принимать отходы электрического и электронного оборудования обратно. Для возврата Geberit обращайтесь в ответственную торговую или сервисную компанию.

Использованные батарейки и аккумуляторы, извлеченные из старого прибора, а также лампы, которые могут быть удалены из старого прибора без их разрушения, должны быть отделены от старого прибора перед сдачей в пункт утилизации.

Если в старом устройстве хранятся личные данные, конечные пользователи сами несут ответственность за их удаление перед сдачей в пункт утилизации.

# УК **Задля вашої безпеки**

---

## **Цільова група**

Цей документ призначений для всіх користувачів сантехнічного модуля Geberit Monolith Plus для унітазів.

Дітей і дорослих, які не мають досвіду використання, потрібно проінструктувати й за потреби наглядати за ними під час використання.

## **Використання за призначенням**

Сантехнічний модуль Geberit Monolith Plus призначений для виконання змиву в унітазі. Будь-яке інше використання вважається використанням не за призначенням. Компанія Geberit не несе відповідальності за наслідки використання не за призначенням.

## **Указівки з техніки безпеки**

- Експлуатаційник або користувач може експлуатувати пристрій, доглядати за ним і підтримувати його в справному стані тільки в тому обсязі, який описаний у цій інструкції з використання.
- Засмічення фільтра може призвести до забруднення повітря. Щоб виключити шкоду здоров'ю й забезпечити роботу всіх функцій, потрібно щорічно замінювати фільтр.
- Цей пристрій можуть використовувати діти від 8 років і особи з обмеженими фізичними, сенсорними або ментальними здібностями або з браком відповідного досвіду та знань, якщо вони перебувають під наглядом або були проінструктовані щодо безпечного використання пристрою й розуміють небезпеку його неправильного застосування. Дітям заборонено гратися з пристроєм. Дітям заборонено виконувати очищення й технічне обслуговування без нагляду (згідно з EN 60335-1).
- Заборонено ремонтувати сантехнічний модуль Geberit Monolith Plus самостійно. Сантехнічний модуль містить деталі, що проводять струм. Не відкривати. Це несе загрозу життю.
- Заборонено змінювати й дообладнувати виріб.
- Виконувати ремонт дозволено тільки спеціалістам із використанням оригінальних запасних деталей і оригінального приладдя.
- Якщо кабель живлення пошкоджений, його має замінити спеціаліст.

# Опис виробу

## Опис системи

Сантехнічний модуль оснащений датчиком присутності користувача, власною системою видалення неприємних запахів і підсвічуванням для орієнтування.

У кришку змивного бачка вбудовані кнопки Soft-Touch, за допомогою яких можна виконати повний або частковий змив.

Убудована система видалення запахів усуває неприємні запахи в унітазі.

## Технічні дані та відповідність

### Технічні дані

Номінальна напруга	100–240 В зм. струму
Частота мережі	50–60 Гц
Робоча напруга	12 В пост. струм
Споживана потужність	15 Вт
Споживана потужність у режимі очікування	< 0,5 Вт
Під'єднання до мережі	Пряме під'єднання за допомогою з'єднувача з трижильним гнучким проводом із захисною оболонкою
Діапазон гідравлічного тиску	0,1–10 бар 10–1000 кПа
Заводське налаштування об'єму змиву	6 і 3 л
Заводське налаштування тривалості видалення неприємних запахів	2 хв
Радіотехнологія виявлення	Радіолокаційний датчик малого радіуса дії
Діапазон частоти	5,75–5,85 ГГц
Найбільша вихідна потужність	≤ 7 дБм EIRP
Радіотехнологія Bluetooth® <sup>1)</sup>	Bluetooth Low Energy
Діапазон частоти	2400–2483,5 МГц
Найбільша вихідна потужність	4 дБм
Протокол передачі даних системи керування підсвічуванням	DALI-2
Клас енергоефективності джерела світла	D

<sup>1)</sup> Торговельна марка Bluetooth® і її логотип є власністю компанії Bluetooth SIG, Inc та використовуються компанією Geberit відповідно до умов наданої ліцензії.

## Протокол передачі даних системи керування підсвічуванням (DALI-2)

Сантехнічний модуль Geberit Monolith Plus обладнаний інтерфейсом DALI-2 (Digital Addressable Lighting Interface — цифровий адресний інтерфейс освітлення) для під'єднання до системи керування підсвічуванням. Сантехнічний модуль Geberit Monolith Plus відповідає вимогам IEC 62386-101, IEC 62386-102 й IEC 62386-207.

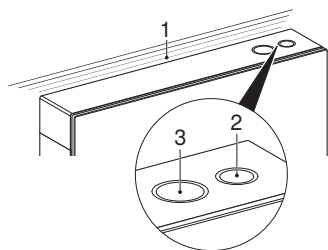
## Спрощена декларація про відповідність стандартам ЄС

Компанія Geberit International AG заявляє, що тип радіообладнання Geberit Monolith Plus відповідає Директиві 2014/53/ЄС.

Повний текст декларації про відповідність стандартам ЄС доступний за цією інтернет-адресою: <https://doc.geberit.com/971622000.pdf>.

## Експлуатація

### Панель керування



- 1 Підсвічування для орієнтування
- 2 Кнопка <Частковий змив>
- 3 Кнопка <Повний змив>

### Використання Geberit Monolith Plus

Коли користувач підходить до сантехнічного модуля, вмикається підсвічування для орієнтування та запускається видалення неприємних запахів. Щоб виконати змивання, натисніть кнопку <Повний змив> для великого об'єму змиву або кнопку <Частковий змив> для малого об'єму змиву.

**i** Якщо підсвічування для орієнтування постійно світиться червоним кольором, потрібно замінити фільтр. → Див. Заміна фільтра.

Якщо підсвічування для орієнтування блимає червоним кольором, наявна несправність. → Звернутися до служби підтримки клієнтів.

# Конфігурування виробу за допомогою застосунку Geberit Home

## Перевірка сумісності

Щоб використовувати застосунок Geberit у повному обсязі, потрібен смартфон з актуальною версією операційної системи Android або iOS. За потреби перевірте дозволи (Bluetooth®, дозвіл на визначення місця розташування) і підтвердьте їх.

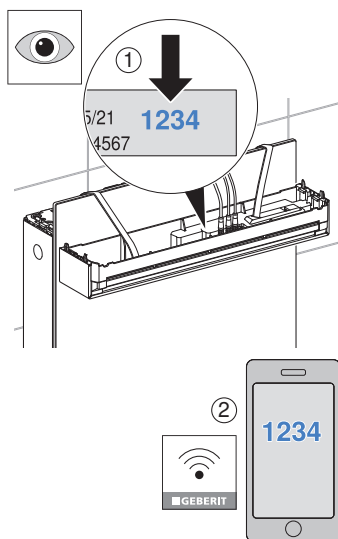
## Завантаження застосунку Geberit Home

### Створити пару з пристроєм

#### Умова

- Geberit Monolith Plus під'єднано до електроживлення.

- 1 Відкрийте застосунок Geberit Home і виберіть [Налаштувати новий виріб].
- 2 Коли застосунок вимагатиме, уведіть указаний на наклейці всередині кришки змивного бачка код для створення пари в поле вводу в застосунку.



### Використання застосунку Geberit Home

Застосунок Geberit Home обмінюється даними з виробом Geberit за допомогою інтерфейсу Bluetooth®.

За допомогою застосунку Geberit Home можна виконувати такі функції й налаштування:

- Налаштування
    - Налаштування підсвічування для орієнтування
    - Налаштування системи видалення неприємних запахів
    - Налаштування часу вимкнення
    - Налаштування змиву
    - Відновлення заводських налаштувань
  - Технічне обслуговування й догляд
    - Заміна фільтра
    - Оновлення програмного й мікропрограмного забезпечення
  - Служба підтримки клієнтів Geberit
    - Зв'язатися зі службою підтримки клієнтів Geberit
- У застосунку Geberit Home доступна така інформація:
- Інструкція користувача
    - Переглянути інструкцію користувача

## Заміна фільтра

### Умова

- Усунення неприємних запахів погіршується.
- Підсвічування для орієнтування постійно світиться червоним кольором.



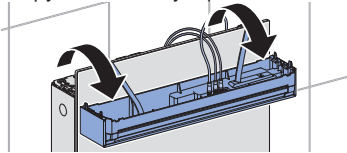
### ОБЕРЕЖНО

#### Можлива небезпека для здоров'я

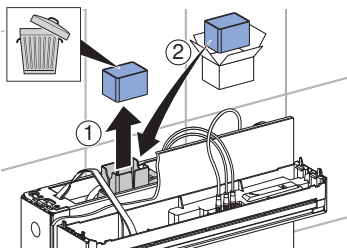
Засмічення фільтра може призвести до забруднення повітря.

- ▶ Замінювати фільтр потрібно щороку.

- 1** Візьміться за кришку змивного бачка обома руками, потягніть її вгору й відхиліть уперед.



- 2** Вийміть використаний фільтр, утилізуйте його та вставте новий.



- 3** Закрийте кришку змивного бачка.

- 4** Натисніть кнопку <Частковий змив> і втримуйте її прибіл. 3 секунди, щоб підтвердити заміну фільтра.

## Утилізація

---

### Утилізація відпрацьованих електричних і електронних приладів



Символ перекресленого контейнера для сміття на коліщатках означає, що відпрацьовані електричні й електронні прилади потрібно утилізувати не як побутові відходи, а окремо. Кінцеві користувачі зобов'язані законом повертати відпрацьовані прилади для належної утилізації у відповідні громадські організації, дистриб'ютору або Geberit. Численні дистриб'ютори електричних і електронних приладів зобов'язані безоплатно приймати відпрацьовані електричні й електронні прилади. Щоб здійснити повернення Geberit, потрібно звернутися до вповноваженої торгової або сервісної компанії.

Перед здачею в пункт утилізації з відпрацьованого приладу потрібно вийняти відпрацьовані батарейки й акумулятори, до яких є доступ, а також лампи, які можна без пошкоджень дістати з відпрацьованого приладу.

Якщо у відпрацьованому приладі збережено персональні дані, кінцевий користувач зобов'язаний самостійно їх видалити перед здачею приладу в пункт утилізації.

## Потребителска група

Този документ е предназначен за всички потребители на санитарен модул за тоалетна Geberit Monolith Plus.

Деца и възрастни, които нямат опит с използването, трябва да бъдат инструктирани и при необходимост да бъдат надзиравани.

## Употреба по предназначение

Санитарният модул Geberit Monolith Plus е предназначен за промиването на тоалетни чинии. Всяка друга употреба не се счита за употреба по предназначение. Geberit не поема материална отговорност за последиците от употреба не по предназначение.

## Инструкции за безопасност

- Функционирането, грижата и ремонтът могат да бъдат извършвани от оператора или потребителя само доколкото е описано в настоящото ръководство за експлоатация.
- Замърсяванията във филтъра могат да доведат до нарушаване на качеството на въздуха. За да се изключи застрашаване на здравето и за да се гарантира пълната функционалност, филтърът трябва да се подменя ежегодно.
- Този уред може да се използва от деца над 8 години, както и от лица с намалени физически, сензорни или умствени способности, или на които липсват опит и знания, когато те са под надзор или бъдат инструктирани относно безопасната употреба на уреда и разбират произтичащите от това опасности. Децата не трябва да играят с уреда. Почистването и поддръжката от потребителя не трябва да се извършват от деца без наблюдение (съгласно EN 60335-1).
- Никога не ремонтирайте сами санитарния модул Geberit Monolith Plus. Санитарният модул съдържа части под напрежение. След отваряне съществува опасност за живота.
- Не извършвайте изменения или допълнителни инсталации по продукта.
- Ремонтите трябва да се извършват само от технически експерт с оригинални резервни части и аксесоари.



- Ако мрежовият кабел е повреден, той трябва да бъде подменен от технически експерт.

## Описание на продукта

### Описание на системата

Санитарният модул е оборудван с разпознаване на потребител, пречистване на въздуха и ориентираща светлина.

В капака на казанчето са интегрирани сензорни бутони, с които се задейства пълнен обем промиване или частично промиване.

Интегрираното пречистване на въздуха неутрализира неприятни миризми в тоалетната чиния.

## Технически данни и съответствие

### Технически данни

Номинално напрежение	100–240 V AC
Честота	50–60 Hz
Работно напрежение	12 V DC
Консумирана мощност	15 W
Консумирана мощност в режим stand by	< 0,5 W
Свързване към електрическата мрежа	Директно свързване през системен конектор с трижилен гъвкав брониран проводник
Диапазон на налягането на потока	0,1–10 bar 10–1000 kPa
Разход на вода за промиване, фабрична настройка	6 и 3 l
Фабрична настройка на време на закъснение за пречистване на въздуха	2 min
Радиотехнология Radar	Short Range Radar Sensor
Честотен обхват	5,75–5,85 GHz
Максимална изходна мощност	≤ 7 dBm EIRP
Радиотехнология Bluetooth® <sup>1)</sup>	Bluetooth Low Energy
Честотен обхват	2400–2483,5 MHz
Максимална изходна мощност	4 dBm
Комуникационен протокол за управление на осветление	DALI-2

<sup>1)</sup> Марката Bluetooth® и нейните логa са собственост на Bluetooth SIG, Inc. и се използват от Geberit с лиценз.

## Комуникационен протокол за управление на осветление (DALI-2)

Санитарният модул на Geberit Monolith Plus разполага с интерфейс DALI-2 (Digital Addressable Lighting Interface) за свързване към управление на осветлението.

Санитарният модул на Geberit Monolith Plus отговаря на изискванията съгласно IEC 62386-101, IEC 62386-102 и IEC 62386-207.

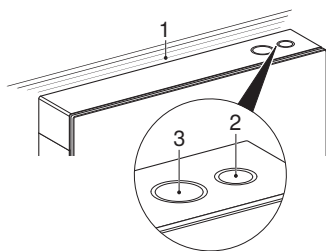
## Опростена ЕС декларация за съответствие

С настоящото Geberit International AG декларира, че този тип радиосъоръжение Geberit Monolith Plus е в съответствие с Директива 2014/53/ЕС.

Пълният текст на декларацията за съответствие на ЕС може да се намери на следния интернет адрес: <https://doc.geberit.com/971622000.pdf>.

## Функциониране

### Контролен панел



- 1 Ориентираща светлина
- 2 Бутон <Частично промиване>
- 3 Бутон <Пълнен обем на промиване>

## Ползване на Geberit Monolith Plus

При пристъпване към санитарния модул ориентиращата светлина светва и стартира пречистване на въздуха. За да задействате промиване, натиснете бутона <Пълнен обем на промиване> за пълно промиване или бутона <Частично промиване> за частично промиване.

**i** Ако ориентиращата светлина свети продължително в червен цвят, филтърът трябва да бъде сменен. → Вижте Смяна на филтър.

Ако ориентиращата светлина мига в червено, има неизправност. → Свържете се с обслужването на клиенти.

# Конфигуриране на продукта с приложението Geberit Home

## Проверка на съвместимостта

За да можете да използвате Geberit приложението в пълен обхват, се нуждаете от смартфон с актуална версия на Android или iOS. Ако е необходимо, проверете разрешенията (Bluetooth®, разрешение на локация) и потвърдете.

## Изтегляне на Geberit Home App

Изтеглете безплатно приложението Geberit Home от съответния App-Store:

- 1 Отворете App-Store на Вашия смартфон.
- 2 Въведете „Geberit Home“ в полето за търсене.
  - ✓ Показва се приложението Geberit Home.



- 3 Изтеглете приложението.
  - ✓ Приложението се изтегля и се показва на Вашия смартфон.

Може и да сканирате съответния QR код, за да изтеглите приложението Geberit Home:

Android:



iOS:

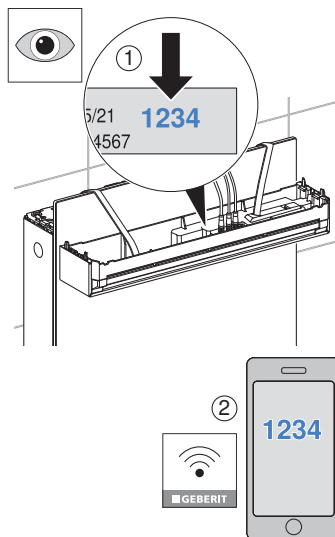


## Сдвояване на уреда

### Условие

- Geberit Monolith Plus е свързан към електрическото захранване.

- 1 Отворете приложението Geberit Home и изберете [Настройване на нов продукт].
- 2 Прочетете Pairing Secret от стикера от вътрешната страна на капака на казанчето и при запитване го въведете в полето за въвеждане на приложението.



## Използване на приложението Geberit Home

Приложението Geberit Home комуникира чрез Bluetooth® интерфейс с продукта Geberit.

Чрез приложението Geberit Home можете да изпълните следните функции и настройки:

- Настройки

- Регулиране на ориентиращата светлина
- Регулиране на пречистването на въздуха
- Задаване на хронирани схеми
- Регулиране на настройките на промиване
- Връщане към фабрична настройка
- Поддръжка и грижа
  - Смяна на филтър
  - Извършване на актуализация на софтуера, актуализация на фърмуера
- Geberit обслужване на клиенти
  - Осъществяване на контакт с Geberit обслужване на клиенти

Чрез приложението Geberit Home може да извикате следната информация:

- Ръководство за експлоатация
  - Показване на ръководство за експлоатация

## Ремонт

### Смяна на филтър

#### Условие

- Пречистването на въздуха отслабва.
- Ориентиращата светлина свети постоянно в червено.



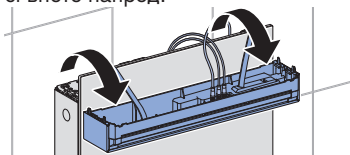
#### ВНИМАНИЕ

##### Евентуално застрашаване на здравето

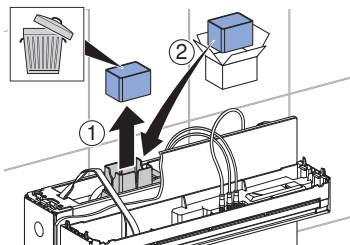
Замърсяванията във филтъра могат да доведат до нарушаване на качеството на въздуха.

- ▶ Подменяйте филтъра ежегодно.

- 1 Хванете капака на казанчето с две ръце, повдигнете го нагоре и сгънете напред.



- 2 Извадете използвания филтър, предайте за управление на отпадъци и поставете нов филтър.



- 3** Затворете капака на казанчето.
- 4** Натиснете бутона <Частично промиване> за около 3 секунди, за да потвърдите смяната на филтъра.

## Управление на отпадъци

### Изхвърляне на старо електрическо и електронно оборудване



Символът със зачеркнато кошче за отпадъци означава, че отпадъците от електрическо и електронно оборудване не трябва да се изхвърлят с битовите отпадъци, а трябва да се предадат за разделно изхвърляне. Крайните потребители са законово задължени да връщат старо оборудване на обществени органи за сметосъбиране, на дистрибутори или на Geberit. Много дистрибутори на електрическо и електронно оборудване са задължени да приемат обратно отпадъци от електрическо и електронно оборудване безплатно. За връщане на Geberit се свържете с отговорната компания за дистрибуция или обслужване.

Изтощените батерии и акумулатори, които не са затворени в старо оборудване, както и крушките, които могат да бъдат извадени без разрушаване от старото оборудване, трябва да бъдат извадени от старото оборудване, преди да бъде предадено в пункт за разделно събиране.

Ако в старото оборудване са запаметени лични данни, крайните потребители са лично отговорни да ги изтрият преди предаването в пункт за разделно събиране.

## Hedef grup

Bu belge, Geberit Monolith Plus tuvalet sıhhi modülünün tüm kullanıcılarına yöneliktir.

Bunun kullanımı konusunda deneyimi olmayan çocuklar ve yetişkinlere rehberlik edilmeli ve gereği halinde gözetim altında tutulmalıdır.

## Amacına uygun kullanım

Geberit Monolith Plus sıhhi modülü klozet seramiklerinin yıkanması içindir. Bunun dışındaki her türlü kullanım amaca aykırıdır. Geberit, amacına uygun olmayan kullanımdan doğan sonuçlarda sorumluluk kabul etmez.

## Güvenlik bilgileri

- Kullanım, temizlik, servis ve onarım, operatör veya kullanıcı tarafından yalnızca bu kullanım kılavuzunda tanımlandığı gibi gerçekleştirilebilir.
- Filtre sepetindeki kirlenmeler solunum havasının kirlenmesine yol açabilir. Sağlık tehlikelerini önlemek ve tam işlevselliği güvenceye almak için filtre sepetinin yıllık olarak değiştirilmesi gerekir.
- Bu cihaz 8 yaş ve üzeri çocuklar; fiziksel, duyuşsal veya zihinsel becerileri kısıtlı olan ya da deneyimi ve bilgisi olmayan kişiler tarafından ancak gözetim altındayken veya cihazın güvenli kullanımı hakkında bilgilendirilmeleri ve bundan doğabilecek riskleri anlamaları kaydıyla kullanılabilir. Çocuklar bu cihazla oynamamalıdır. Temizlik ve kullanıcı bakımı gözetim altında olmayan çocuklar tarafından yapılmamalıdır (EN 60335-1 uyarınca).
- Geberit Monolith Plus rezervuar modülünü asla kendiniz tamir etmeyin. Rezervuar modül elektrik ileten parçalar içerir. İçinin açılması hayati tehlike oluşturur.
- Üründe değişiklik ya da ek kurulum yapmayın.
- Tamir işleri yalnızca, orijinal yedek parçalar ve aksesuarlar kullanılarak bir uzman tarafından yapılmalıdır.
- Elektrik kablosu hasar görmüşse bir uzman tarafından değiştirilmelidir.

# Ürün açıklaması

## Sistem tanımı

Rezervuar modül bir kullanıcı algılama, koku emme ve rehber ışık özellikleriyle donatılmıştır.

Rezervuar kapağına, küçük veya büyük deşarjın başlatıldığı Soft Touch tuşlar entegre edilmiştir.

Bütünsel hava temizleme özelliği klozet seramiğindeki hoş olmayan kokuları nötralize eder.

## Teknik veriler ve uygunluk

### Teknik veriler

Nominal şebeke gerilimi	100–240 V AC
Şebeke frekansı	50–60 Hz
Çalışma voltajı	12 V DC
Güç tüketimi	15 W
Stand-by konumunda güç tüketimi	< 0,5 W
Şebeke bağlantısı	Üç damarlı, esnek gömleklili kablolu sistem soketi üzerinden doğrudan bağlantı
Akış basıncı aralığı	0,1–10 bar 10–1000 kPa
Temizleme suyu miktarı fabrika ayarı	6 ve 3 l
Koku emme için gecikme süresi fabrika ayarı	2 dk
Radyo teknolojisi radarı	Kısa Mesafe Radar Sensörü
Frekans aralığı	5,75–5,85 GHz
Maksimum çıkış gücü	≤ 7 dBm EIRP
Radyo teknolojisi Bluetooth® <sup>1)</sup>	Bluetooth Low Energy
Frekans aralığı	2400–2483,5 MHz
Maksimum çıkış gücü	4 dBm
Aydınlatma kumandası iletişim protokolü	DALI-2
Işık kaynağının enerji verimliliği sınıfı	D

<sup>1)</sup> Bluetooth® markası ve logoları Bluetooth SIG, Inc. mülkiyetindedir ve Geberit tarafından lisansla kullanılmaktadır.

# TR Aydınlatma kumandası için iletişim protokolü (DALI-2)

Geberit Monolith Plus rezervuar modülü, bir aydınlatma kumanda sistemine bağlantı için bir DALI-2 (Digital Addressable Lighting Interface) arayüzüne sahiptir. Geberit Monolith Plus rezervuar modülü IEC 62386-101, IEC 62386-102 ve IEC 62386-207 gerekliliklerini karşılar.

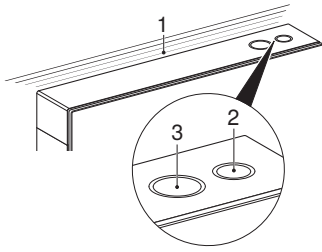
## Basitleştirilmiş AB Uygunluk Beyanı

İşbu metinle Geberit International AG, Geberit Monolith Plus kablosuz sistem modelinin 2014/53/AB direktifine uygun olduğunu beyan eder.

AB Uygunluk Beyanı'nın tam metni aşağıdaki internet adresinde mevcuttur:  
<https://doc.geberit.com/971622000.pdf>.

## Kullanım

### Kumanda alanı



- 1 Rehber ışık
- 2 <Küçük temizleme suyu miktarı> tuşu
- 3 <Büyük temizleme suyu miktarı> tuşu

### Geberit Monolith Plus kullanımı

Rezervuar modüle yaklaşıldığında rehber ışık yanmaya başlar ve koku emme özelliği çalışır. Büyük deşarji başlatmak için <Büyük temizleme suyu miktarı> tuşuna veya küçük deşarji başlatmak için <Küçük temizleme suyu miktarı> tuşuna basın.

**i** Rehber ışık sürekli kırmızı yanıyorsa filtre sepetinin değiştirilmesi gerekir. → Bk. Filtreyi değiştir.

Rehber ışık kırmızı renkte yanıp sönüyorsa, bir arıza vardır. → Teknik servise başvurun.

## Ürünün Geberit Home uygulaması ile yapılandırılması

### Uyumluluğu Kontrol Etme

Geberit uygulamasını tam kapsamlı kullanabilmeniz için güncel Android veya iOS versiyonuna sahip bir akıllı telefona ihtiyacınız vardır. Gerekirse izinleri kontrol edin (Bluetooth®, konum izni) ve bunları onaylayın.



## Geberit Home App'i İndirme

Geberit Home uygulamasını App-Store'dan ücretsiz olarak indirebilirsiniz:

- 1 Akıllı telefonunuzda App-Store'u açın.
- 2 Arama alanına "Geberit Home" yazın.
  - ✓ Geberit Home uygulaması gösterilecektir.



■ GEBERIT

- 3 Uygulamayı indirin.
  - ✓ Uygulama indirilip akıllı telefonunuzda gösterilecektir.

Geberit Home uygulamasını indirmek için ilgili QR kodunu da okutabilirsiniz:

Android:

iOS:

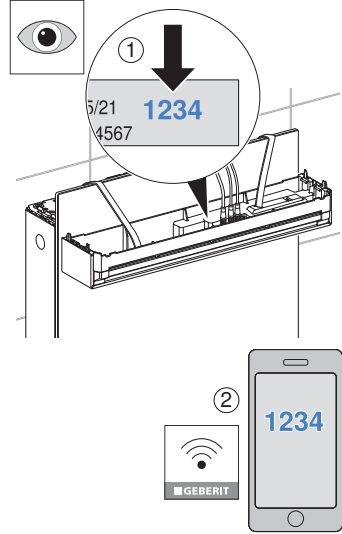


## Cihazı eşleştirme

### Koşul

- Geberit Monolith Plus güç ünitesine bağlıdır.

- 1 Geberit Home uygulamasını açın ve [Yeni ürünü ayarla]'yı seçin.
- 2 Aynalı dolabın içindeki etikette yazan eşleştirme şifresini okuyun ve sizden istendiğinde bu şifreyi uygulamadaki giriş alanına yazın.



## TR Geberit Home uygulamasını kullanma

Geberit Home uygulaması Bluetooth® arabirimi üzerinden Geberit ürün ile iletişim kurar.

Geberit Home uygulaması üzerinden aşağıdaki fonksiyonları ve ayarları uygulayabilirsiniz:

- Ayarlar
  - Rehber ışık ayarı
  - Koku emme ayarı
  - Zamanlayıcı ayarı
  - Yıkama ayarları
  - Fabrika ayarının yeniden yüklenmesi
- Bakım ve temizlik
  - Filtre sepetinin değiştirilmesi
  - Yazılım güncellemesini gerçekleştirilmesi, ürün yazılımının güncellenmesi
- Geberit teknik servisi
  - Geberit teknik servisi ile iletişim kurma

Geberit Home uygulaması üzerinden aşağıdaki bilgilere erişilebilir:

- Kullanım kılavuzu
  - Kullanım kılavuzunu gösterme

## Servis ve onarım

### Filtreyi değiştir

#### Koşul

- Koku nötralizasyonu azalır.
- Rehber ışık sürekli kırmızı yanar.



### DİKKAT

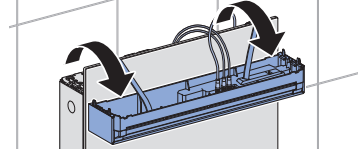
#### Muhtemel sağlık tehlikesi

Filtre sepetindeki kirlenmeler so-lunum havasının kirlenmesine yol açabilir.

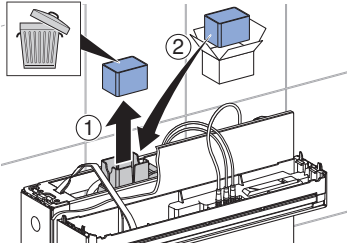
- ▶ Filtre sepetini yıllık olarak değiştirin.

1

Rezervuar kapağını her iki elinizle kavrayıp yukarı kaldırın ve öne doğru açın.



- 2** Eskimiş filtre sepetini çıkarın, bertaraf edin ve yeni filtre sepetini yerleştirin.



- 3** Rezervuar kapağını kapatın.

- 4** Filtre değişimini onaylamak için <Düşük yıkama miktarı> tuşuna yakl. 3 saniye basın.

## Bertaraf

### Elektrikli ve elektronik eski aletlerin bertaraf edilmesi



Üzerinde çarpı işareti bulunan tekerlekli çöp kutusu simgesi, elektrikli ve elektronik ekipman atıklarının artık diğer atıklarla birlikte değil, ayrı şekilde bertaraf edilmesi gerektiği anlamına gelir. Son kullanıcılar yasal olarak eski cihazları, profesyonel şekilde bertaraf edilmesi için kamuya ait atık bertaraf makamlarına, distribütörlere veya Geberit'e iade etmekle yükümlüdür. Çok sayıda elektrikli ve elektronik ekipman distribütörü, eski elektrikli ve elektronik ekipmanları ücretsiz olarak geri almak zorundadır. Geberit'e iade için sorumlu satış veya servis şirketiyle iletişime geçin.

Eski cihazda kullanılıp bitmemiş eski piller ve akümülatörler ile eski cihazdan zarar görmeden çıkarılabilen lambalar, imha noktasına teslim edilmeden önce eski cihazdan çıkarılmalıdır.

Kişisel veriler eski cihazda saklanıyorsa cihazı imha noktasına teslim etmeden önce bu verileri silmek, son kullanıcıların sorumluluğundadır.

## 适用对象

本文件针对 Geberit Monolith Plus 坐便器卫浴模块的所有使用者。没有使用经验的儿童和成年人必须经指导，必要时在监督下使用。

## 规定的用途

Geberit Monolith Plus 卫浴模块是为冲洗陶瓷坐便器而设计的。任何其他用途一律被视为违规使用。Geberit 对违规使用所造成的后果概不负责。

## 安全提示

- 只允许由操作者或使用者按照本操作指导手册中的规定来进行操作、保养和维护。
- 过滤网中的污垢可能会污染呼吸空气。为了排除健康危害并确保所有功能完好，必须每年更换过滤网。
- 8岁及以上的儿童以及生理、感官或智力能力有残障或缺乏经验和/或知识的人员如在监督或安全使用指导下并且熟知由此产生的危险，方可使用本设备。儿童不得将此设备当做玩具玩耍。在没有监督的情况下，儿童不得进行清洁和用户保养（按照 EN 60335-1 标准执行）。
- 切勿自行维修 Geberit Monolith Plus 卫浴模块。卫浴模块含有带电部件。打开本产品存在致命危险。
- 不得更改产品或在其上加装任何部件。
- 只允许专业技术人员用原装备件和配件执行维修工作。
- 如果电源电缆受损，必须由专业技术人员进行更换。

## 产品说明

---

### 系统说明

本卫浴模块配备了人体感应器、空气净化装置以及方向灯。

冲水箱盖内置了软触键，按此键触发大冲水或小冲水。

内置式空气净化装置消除陶瓷坐便器中的异味。

# 技术参数和一致性

## 技术数据

公称电压	100–240 V AC
电源频率	50–60 Hz
操作电压	12 V DC
耗用功率	15 W
待命耗用功率	< 0.5 W
电源连接	通过带三芯、柔性非金属护皮电缆的系统插头的直接连接
流压范围	0.1–10 bar 10–1000 kPa
出厂设置的冲洗量	6 和 3 l
空气净化持续时间的出场设置	2 min
雷达无线电技术	短程雷达传感器
频率范围	5.75–5.85 GHz
最大输出功率	≤ 7 dBm EIRP
无线电技术 Bluetooth® <sup>1)</sup>	Bluetooth Low Energy
频率范围	2400–2483.5 MHz
最大输出功率	4 dBm
照明控制的通信协议	DALI-2
光源能效等级	D

<sup>1)</sup> Bluetooth® 品牌及其标志为 Bluetooth SIG, Inc. 版权所有，Geberit 持有许可证才能使用。

## 照明控制的通信协议 (DALI-2)

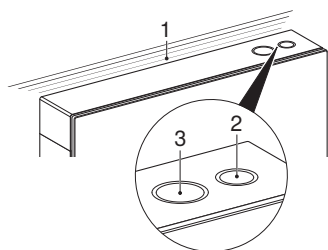
Geberit Monolith Plus 卫浴模块有一个 DALI-2 接口（数字可寻址照明接口），用于连接照明控制系统。Geberit Monolith Plus 卫浴模块符合 IEC 62386-101, IEC 62386-102 和 IEC 62386-207 标准的要求。

## 简化的欧盟一致性声明

Geberit International AG 在此声明，无线电设备类型 Geberit Monolith Plus 符合指令 2014/53/EU。

欧盟一致性声明的全文可参见以下网址：<https://doc.geberit.com/971622000.pdf>。

## 控制面板



- 1 方向灯
- 2 <小冲流量>按钮
- 3 <大冲流量>按钮

## 使用 Geberit Monolith Plus

走近卫浴模块时，方向灯开始发亮并且空气净化装置启动。为了触发冲水过程，按下用于大冲水过程的<大冲流量>按钮或用于小冲水过程的<小冲流量>按钮。

- i** 如果方向灯持续亮红灯，则必须更换过滤网。→ 参见更换过滤网。  
如果方向灯闪红灯，说明有故障。→ 与售后服务部门联系。

## 通过 Geberit Home App 配置您的产品

### 检查兼容性

为确保您能完整使用 Geberit 应用程序，需要拥有一部装有最新 Android 或 iOS 版本的智能手机。必要时，请检查权限（Bluetooth®、开启定位）并确认。

### 下载 Geberit Home App

从相应的 App-Store 免费下载 Geberit Home App。

- 1 在您的智能手机上打开 App-Store。
- 2 在搜索栏中输入“Geberit Home”。  
✓ 即显示 Geberit Home App。



■ GEBERIT

- 3 下载此 App。  
✓ App 下载好后显示在您的智能手机上。

您还可以扫描相应的二维码，下载 Geberit Home App：

Android:



iOS:

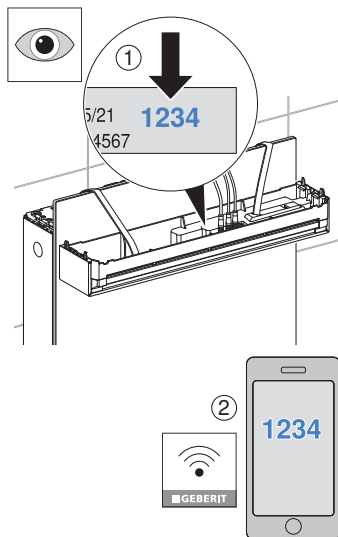


## 配对设备

### 前提条件

- 连接 Geberit Monolith Plus 电源。

- 1 打开 Geberit Home App，并选择 [设置新产品]。
- 2 读取冲水箱盖内侧标签上的配对密码，并在提示时将其输入到 App 的输入框中。



## 使用 Geberit Home App

Geberit Home App 通过 Bluetooth® 接口与 Geberit 产品通信。

可通过 Geberit Home App 执行下列功能和设置：

- 设置
  - 调整方向灯
  - 调整空气净化装置
  - 设置定时开关装置
  - 调整冲水设置
  - 复位至出厂设置
- 保养和维护
  - 更换过滤网
  - 进行软件升级，更新固件
- Geberit 售后服务
  - 与 Geberit 售后服务取得联系

可通过 Geberit Home App 调用下列信息：

- 操作指导手册
  - 显示操作指导手册

## 维护

### 更换过滤网

#### 前提条件

- 空气净化功能减弱。
- 方向灯持续亮红灯。



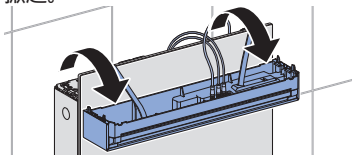
### 小心

#### 可能的健康危害

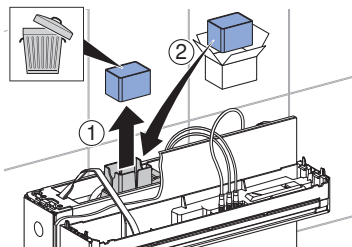
过滤网中的污垢可能会污染呼吸空气。

- ▶ 每年更换一次过滤网。

- 1 用双手抓住冲水箱盖，提起并且向前掀起。



- 2 取下用旧的过滤网，进行废弃处理并装入新的过滤网。



- 3 关闭冲水箱盖。

- 4 按<小冲水量>按钮约 3 秒，确认更换过滤网。

## 废弃处理

### 处理废旧电气和电子设备



车轮上打叉的垃圾桶符号表示不得将废旧电气和电子设备当作普通垃圾处理，而是应将其送去单独处理。法律规定，最终用户有义务将废旧设备送还至公共处理机构、经销商或 Geberit 处进行专业处理。广大电气和电子设备经销商有义务免费回收废旧电气和电子设备。如需送还至 Geberit 处，应与负责的销售或售后服务公司取得联系。

未封锁在废旧设备中的旧电池、以及能够完好无损地从废旧设备中取出的灯具，应先从废旧设备上脱开，然后再交给处理机构。

如果废旧设备中保存有个人信息，则最终用户应自行负责在交给处理机构之前将信息删除。



## المجموعة المستهدفة

هذا المستند موجه إلى كل مستخدم الوحدة الصحية لحمامات Geberit Monolith Plus.

الأطفال والبالغون الذين ليس لديهم سابق معرفة بالاستخدام يجب أن يتم إرشادهم وتوجيههم لمراعاة التعليمات الواردة هنا.

## الاستخدام طبقًا للوائح

تم تصميم الوحدة الصحية Geberit Monolith Plus خصيصًا لشطف سيراميك الحمامات. وأي استخدام آخر للوحدة لا يعد مطابقًا للمواصفات. ولا تتحمل شركة Geberit أية مسؤولية عن التبعات الناتجة عن الاستخدام غير المطابق للوائح والتعليمات.

## إرشادات الأمان

- يُسمح للمُشغل أو المستخدم بإجراء عمليات التشغيل والصيانة والإصلاح كما تم شرحه في تعليمات الاستخدام هذه.
- الاتساخات في الفلتر يمكن أن تؤدي إلى تلوث هواء التنفس. منغًا لوقوع مخاطر صحية وضمائمًا لتحقيق الأداء الوظيفي الكامل فيجب تغيير الفلتر سنويًا.
- يمكن استخدام هذا الجهاز من قبل الأطفال بدءًا من سن 8 أعوام، وكذلك من قبل الأشخاص الذين يعانون من تدهور في القدرات النفسية أو الحسية أو الذهنية، أو لا تتوفر لديهم الخبرة والمعرفة الكافية، فقط إذا كانوا تحت المراقبة اللازمة أو تم إرشادهم على النحو الكافي باستخدام الأمان للجهاز، وأصبحوا مدركين للمخاطر التي يمكن أن تنجم عنه. لا يُسمح للأطفال بالعبث بالجهاز. لا يُسمح للأطفال بالقيام بأعمال التنظيف والصيانة بدون مراقبة (طبقًا للمواصفة الأوروبية EN 60335-1).
- لا تقم مطلقًا بإصلاح الوحدة الصحية Geberit Monolith Plus بنفسك. الوحدة الصحية تحتوي على أجزاء موصلة للتيار. ينتج عن فتح الجهاز تعريض حياتك للخطر.
- لا تقم بإجراء أية تغييرات أو تركيبات إضافية على المنتج.
- لا يُسمح بإجراء الإصلاحات اللازمة إلا على يد عامل فني متخصص وباستخدام قطع الغيار والملحقات التكميلية الأصلية.
- إذا تعرض كابل الشبكة الكهربائية للضرر فيجب أن يتم تغييره من قبل عامل فني متخصص.

## توصيف الجهاز

تم تجهيز الوحدة الصحية بوظيفة التعرف على المستخدم وتجهيزه لشطف الروائح الكريهة ولمبة توجيه.

تم دمج أزرار عاملة باللمس الخفيف في غطاء صندوق الشطف، والتي يمكن بواسطتها تفعيل عملية شطف كبيرة أو صغيرة.

تعمل تجهيزه شطف الروائح الكريهة المدمجة على معادلة تأثير الروائح الكريهة في سيراميك الحمامات.

## البيانات الفنية والمطابقة

## البيانات الفنية

الفلطية الاسمية	100-240 فولت تيار متناوب
تردد الشبكة	50-60 هرتز
جهد التشغيل	12 فولت تيار مستمر
سحب القدرة	15 وات
استهلاك الطاقة في وضع الاستعداد	> 0.5 وات
وصلة التيار	وصلة تيار مباشر عبر قابس الجهاز ومجهزة بكابل تغطية ثلاثي مرن
نطاق ضغط التدفق	0.1-10 بار 10-1000 كيلوباسكال
ضبط المصنع لكمية الشطف	6 و 3 لتر
وقت التشغيل اللاحق بضبط المصنع لعملية شطف الروائح الكريهة	دقيقتان
رادار التقنية الراديوية	مستشعر راداري قصير المدى
نطاق التردد	5.75-60 هرتز
المد الأقصى لقدرة الخرج	≥ 7 ديسيبيل في الدقيقة EIRP
التقنية الراديوية 1 Bluetooth®	بلوتوث Low Energy
نطاق التردد	2400-2483.5 ميغاهرتز
المد الأقصى لقدرة الخرج	4 ديسيبيل ميلي وات
بروتوكول اتصالات التحكم بالضوء	DALI-2
فئة كفاءة الطاقة لمصدر الضوء	D

<sup>(1)</sup> العلامة التجارية Bluetooth® وشعارات اللوجو الخاصة بها ملكية خاصة لشركة Bluetooth SIG, Inc. ويتم استخدامها من قبل شركة Geberit بترخيص.

## بروتوكول اتصالات التحكم بالضوء (DALI-2)

تمتوي الوحدة الصحية Geberit Monolith Plus على واجهة DALI-2 (واجهة الإضاءة الرقمية القابلة للعنونة) للاتصال بنظام التحكم في الإضاءة. تفي الوحدة الصحية Geberit Monolith Plus بمتطلبات IEC 62386-101، IEC 62386-102 و IEC 62386-207.

## إعلان المطابقة المبسط للاتحاد الأوروبي

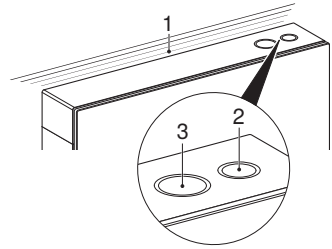
بموجب هذا الإعلان، تصرح شركة Geberit International AG أن نوع الأجهزة اللاسلكية Geberit Monolith Plus متطابق مع التوجيه EU/2014/53.

النص الكامل لتصريح المطابقة لمعايير الاتحاد الأوروبي متاح على عنوان الإنترنت التالي: <https://doc.geberit.com/971622000.pdf>.

## التشغيل

### نطاق الاستعمال

- 1 لمبة التوجيه
- 2 الزر <كمية شطف صغيرة>
- 3 الزر <كمية شطف كبيرة>



### استعمال وحدة Geberit Monolith Plus

عند دخول الوحدة الصحية فإن لمبة التوجيه تبدأ في الإضاءة، ومن ثم تبدأ عملية شطف الروائح الكريهة. حتى يمكن تفعيل عملية الشطف فاضغط على الزر <كمية شطف كبيرة> للحصول على عملية شطف كبيرة أو على الزر <كمية شطف صغيرة> للحصول على عملية شطف صغيرة.

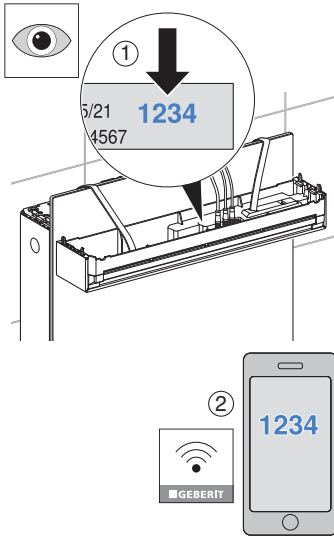
عند استمرار إضاءة لمبة التوجيه، فيجب عندئذ استبدال الفلتر. → انظر استبدال الفلتر. في حالة وميض لمبة التوجيه باللون الأحمر، فهذا يعني وجود خلل. → اتصل بخدمة العملاء. i

### لذلك قم بتكوين المنتج باستخدام تطبيق Geberit Home

#### التحقق من التوافق

لكي تتمكن من الاستفادة من تطبيق Geberit App بشكل كامل، فأنت بحاجة إلى هاتف ذكي بإصدار Android أو iOS حديث. إذا لزم الأمر، تحقق من الأذونات (Bluetooth®، مشاركة الموقع) و قم بتأكيدها.

اقرأ سر الاقتران بالملصق الموجود داخل غطاء صندوق الشطف وأدخله في حقل الإدخال في التطبيق عند مطالبتك بذلك.



## استخدام تطبيق Geberit Home

يتصل تطبيق Geberit Home عبر واجهة Bluetooth@بمنتج Geberit.

يمكنك تنفيذ الوظائف والإعدادات التالية عبر تطبيق Geberit Home:

- الإعدادات
    - ضبط لمبة التوجيه
    - ضبط شطف الروائع الكريهة
    - ضبط تشغيل التوقيت
    - ضبط إعدادات الشطف
    - إعادة الضبط الى ضبط المصنع
  - الصيانة والإصلاح
    - استبدال الفلتر
    - إجراء تحديث البرامج وتحديث البرامج الثابتة
  - خدمة عملاء Geberit
    - تواصل مع خدمة عملاء Geberit
- يمكنك استدعاء المعلومات التالية عبر تطبيق Geberit Home:
- دليل الاستعمال
  - عرض دليل الاستعمال

## قم بتنزيل تطبيق Geberit Home

قم بتنزيل تطبيق Geberit Home مجاناً في App-Store المعني:

1 افتح App-Store على هاتفك الذكي.

2 أدخل "Geberit Home" في مربع البحث.

← يعرض تطبيق Geberit Home.



■ GEBERIT

3 قم بتنزيل التطبيق. ← يتم تنزيل التطبيق وعرضه على هاتفك الذكي.

يمكنك أيضاً مسح رمز الاستجابة السريعة المعني ضوئياً لتنزيل تطبيق Geberit Home:

:iOS

:Android



## إقران الجهاز

### شروط

- تم توصيل Geberit Monolith Plus بمصدر الطاقة.

1 افتح تطبيق Geberit Home ، وحدد [إعداد منتج جديد].

## استبدال الفلتر

## شروط

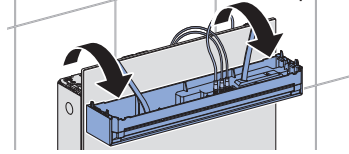
- تنخفض معادلة الروائح الكريهة.
- تضيء لمبة التوجيه باللون الأحمر بشكل دائم.

## احترس

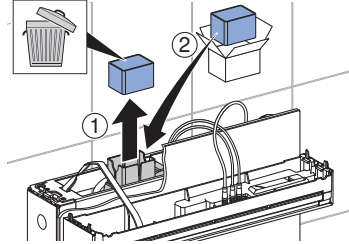


المخاطر الصحية المحتملة  
الانسباخات في الفلتر يمكن أن  
تؤدي إلى تلوث هواء التنفس.  
◀ استبدل الفلتر سنويًا.

- 1** أمسك غطاء صندوق الشطف بكلتا يديك واسمبه لأعلى، ثم قم بطيه للأمام.



- 2** قم بفتح الفلتر المستعمل وتخلص منه، ثم قم بتركيب الفلتر الجديد.



- 3** قم بخلق غطاء صندوق الشطف.

- 4** اضغط الزر <كمية شطف صغيرة> لحوالي 3 ثوان لتفعيل تغيير الفلتر.

# التخلص من النفايات أو المخلفات

## التخلص من الأجهزة الكهربائية والإلكترونية القديمة



رمز حاوية القمامة ذات العجلات التي عليها علامة إكس، تعني أنه يجب عدم التخلص من الأجهزة الكهربائية والإلكترونية القديمة مع باقي النفايات، ولكن يجب التخلص منها بشكل منفصل. المستخدم الأخير ملزم قانوناً بإعادة الأجهزة القديمة إلى السلطات العامة للتخلص من النفايات أو الموزعين أو الشركة المصنعة Geberit للتخلص منها بالشكل المناسب. يلتزم العديد من موزعي الأجهزة الكهربائية والإلكترونية القديمة باستعادة الأجهزة الكهربائية والإلكترونية القديمة مجاناً. للإرجاع إلى الشركة المصنعة Geberit اتصل بشركة التوزيع أو الخدمة المسؤولة.

يجب فصل البطاريات والمراكمات القديمة غير المدمجة بالجهاز القديم وكذلك اللمبات التي يمكن إزالتها من الجهاز القديم دون إتلافها عن الجهاز القديم قبل تسليمها إلى موقع التخلص. إذا تم تخزين بيانات شخصية في الجهاز القديم، فإن المستخدم الأخير هو المسؤول عن حذفها قبل تسليمها إلى موقع التخلص.



---

**Geberit International AG**  
**Schachenstrasse 77, CH-8645 Jona**  
**documentation@geberit.com**  
**www.geberit.com**

