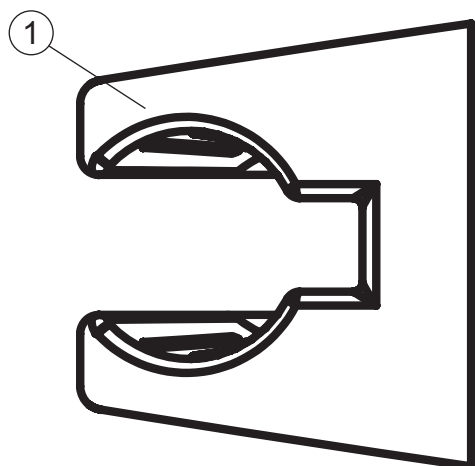
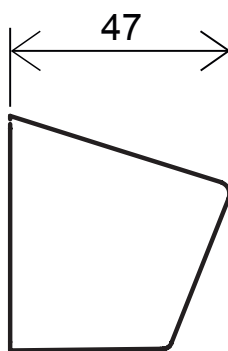
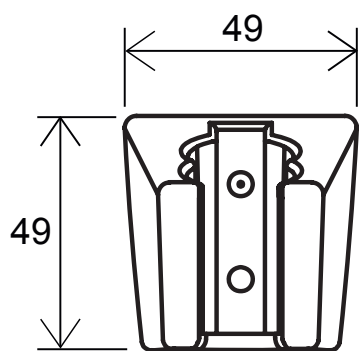
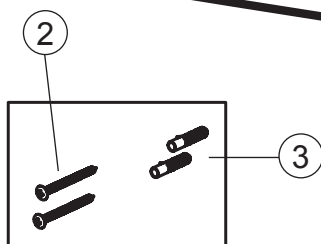




Montážní návod Držák sprchy plast 612.00



Položka	Název položky	Počet
1.)	Držák sprchy plast	1 ks
2.)	Šrouby	2 ks
3.)	Hmoždinky	2 ks



Vyznačte na zeď body pro hmoždinky, vyvrtejte díry a nainstalujte držák na stěnu.