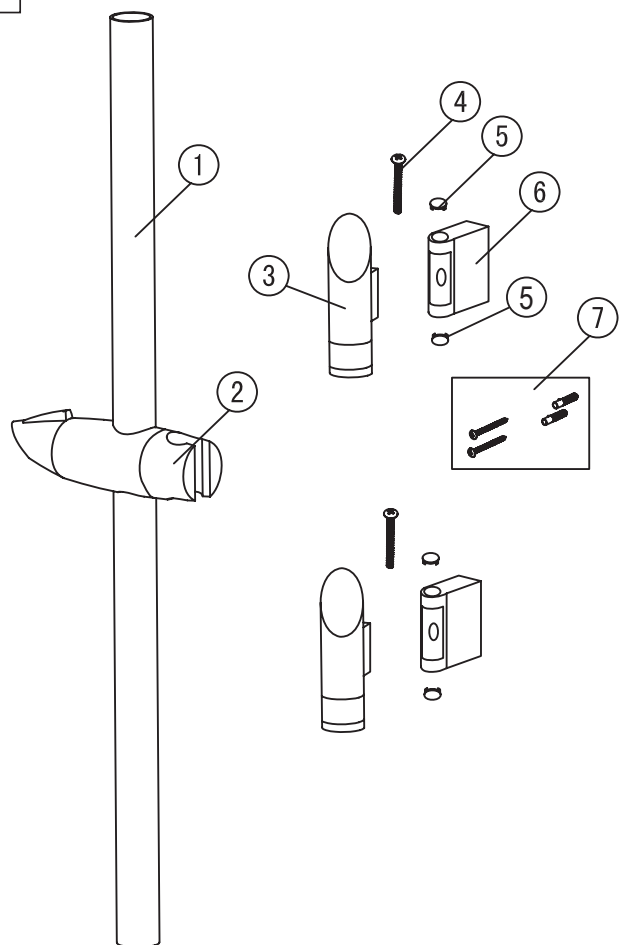




Montážní návod

Tyč s posuvným držákem sprchy 973.00



Kontrola úplnosti balení

Seznam položek balení:

Prosím zkontrolujte si obsah balení

a v případě nesrovnalostí nás kontaktujte.

Poznámky:

1. Jednotlivé položky mohou být bez předchozího upozornění výrobcem změněny, pokud toto nemá vliv na funkčnost výrobku.
2. Nákresy jsou pouze referenční. Technický náčrt výrobku naleznete na <http://www.ravak.cz/cz/vodovodni-baterie>.

Položka	Název položky	Počet
1.)	Tyč	1 ks
2.)	Posuvný držák sprchy	1 ks
3.)	Koncovka	2 ks
4.)	Zajišťovací šroub	2 ks
5.)	Krytka	4 ks
6.)	Úchyt na stěnu	2 ks
7.)	Šroubky a hmoždinky	2 ks

Aby byl výrobek dlouhodobě pěkný, dodržujte prosím tyto zásady:

1. Na čištění výrobku používejte RAVAK Cleaner Chrome, nebo čistou teplou vodu, popř. jiné neagresivní přípravky, které nenaruší povrchovou vrstvu chromu.
2. Na sušení povrchu výrobku používejte měkkou, jemnou tkaninu - zamezíte tak poškrábání povrchu.
3. V žádném případě nepoužívejte přípravky s obsahem chloru nebo kyselin, ani čističe s obsahem jemného písku.

