



Montážní návod

Umyvadlová / dřezová stojánková baterie FM 016.00

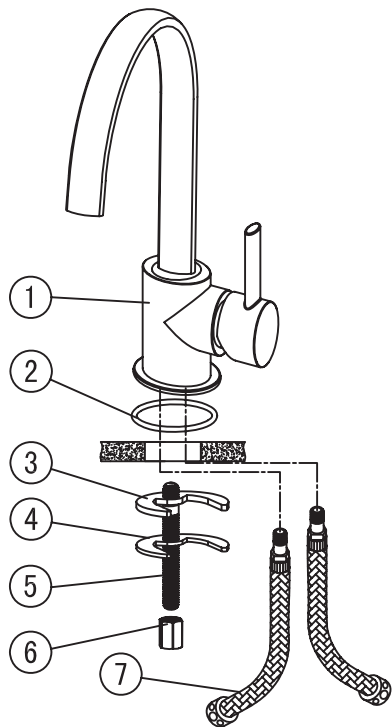
Kontrola úplnosti balení

Seznam položek balení:

Prosím zkontrolujte si obsah balení a v případě nesrovnalostí nás kontaktujte.

Poznámky:

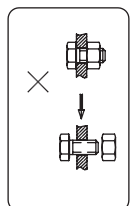
1. Jednotlivé položky mohou být bez předchozího upozornění výrobcem změněny, pokud toto nemá vliv na funkčnost výrobku.
2. Nákresy jsou pouze referenční. Technický nářez výrobku naleznete na <http://www.ravak.cz/cz/vodovodni-baterie>.



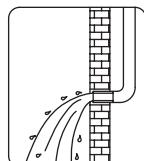
Položka	Název položky	Počet
1.)	Tělo	1 ks
2.)	Těsnící kroužek	1 ks
3.)	Podložka	1 ks
4.)	Plastová podložka	1 ks
5.)	Upevňovací šroub	1 ks
6.)	Matice	1 ks
7.)	Flexibilní hadička	2 ks

Montážní návod

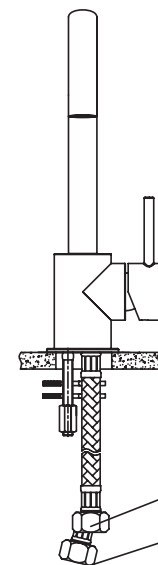
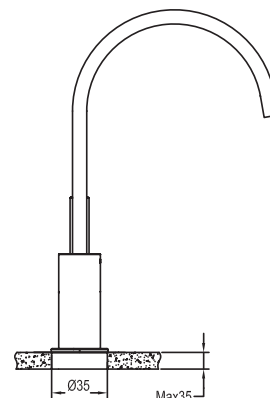
- Nerozebírejte tělo baterie, mohli byste porušit funkčnost výrobku!
- Propláchněte vodovodní trubky před instalací výrobku - odstraníte tak mechanické částičky v potrubí, které by mohly baterii poškodit.
- Po instalaci prosím překontrolujte, že všechny spoje správně těsní.
- Podmínky použití: pracovní tlak 0,05 - 1,0 MPa, teplota vody v rozmezí 4 - 90° Celsia.
- Ujistěte se, že jste správně připojili teplou a studenou vodu - hadička s červeným značením musí být napojena na přívod horké vody. Správnou funkčnost si po instalaci ověřte vyzkoušením.



Nerozebírejte tělo baterie

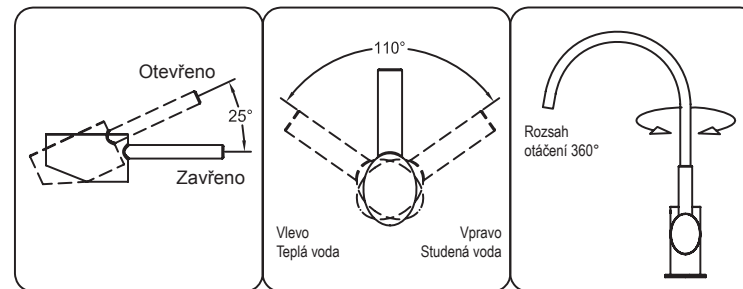


Propláchněte potrubí před instalací



Montážní postup

1. Namontujte hadičky na přívod horké a studené vody.
2. Ověřte těsnost spojů.



Práce s ovládací pákou

1. Voda se otevírá odklopením páky směrem od těla baterie. Zavírá se opačným pohybem.
2. Otočením páky směrem k sobě se teplota vody zvyšuje, opačným pohybem (od sebe) se teplota vody snižuje.
3. Rozsah otáčení ramínka je 360 stupňů.

Čištění a údržba

Aby byla vaše baterie dlouhodobě pěkná, dodržujte prosím tyto zásady:

1. Na čištění výrobku používejte RAVAK Cleaner Chrome, nebo čistou teplou vodu, popř. jiné neagresivní přípravky, které nenaruší povrchovou vrstvu chromu.
2. Na sušení povrchu výrobku používejte měkkou, jemnou tkaninu - zamezíte tak poškrábání povrchu.
3. V žádném případě nepoužívejte přípravky s obsahem chloru nebo kyseliny, ani čističe s obsahem jemného písku.
4. V případě potřeby odšroubujte perlátor a vyčistěte.

