



Montážní návod

Vanová baterie do podlahy FM 080.00 s R-boxem

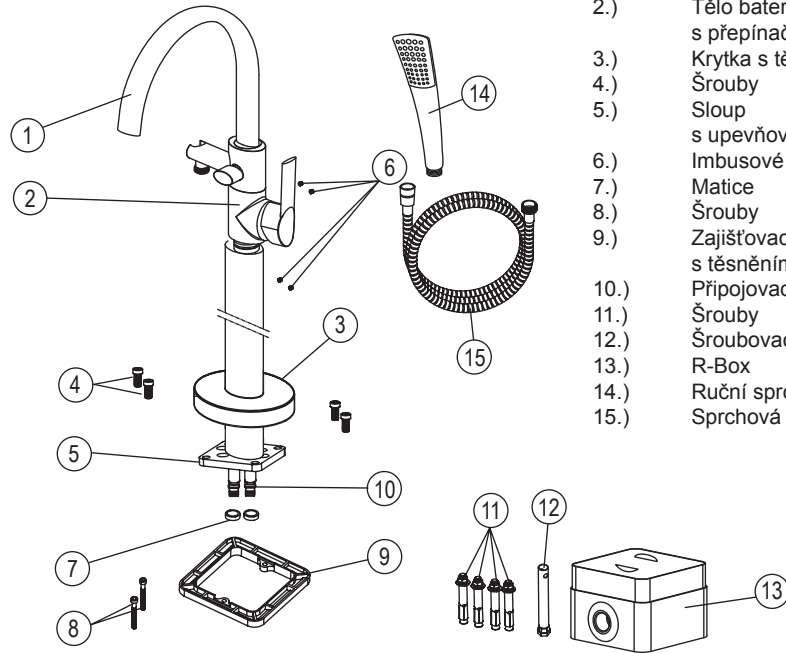
Kontrola úplnosti balení

Seznam položek balení:

Prosím zkontrolujte si obsah balení a v případě nesrovnalostí nás kontaktujte.

Poznámky:

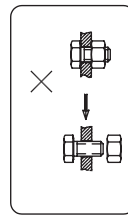
- Jednotlivé položky mohou být bez předchozího upozornění výrobcem změněny, pokud toto nemá vliv na funkčnost výrobku.
- Nákresy jsou pouze referenční. Technický náčrt výrobku naleznete na <http://www.ravak.cz/cz/vodovodni-baterie>.



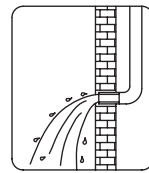
Položka	Název položky	Počet
1.)	Výtokové rameno	1 ks
2.)	Tělo baterie s přepínačem	1 ks
3.)	Krytka s těsněním	1 ks
4.)	Šrouby	4 ks
5.)	Sloup s upevňovací deskou	1 ks
6.)	Imbusové šrouby	2 ks
7.)	Malice	2 ks
8.)	Šrouby	2 ks
9.)	Zajišťovací rámeček s těsněním	1 ks
10.)	Připojovací hadičky	2 ks
11.)	Šrouby	4 ks
12.)	Šroubovací klíč	1 ks
13.)	R-Box	1 ks
14.)	Ruční sprcha	1 ks
15.)	Sprchová hadice	1 ks

Montážní návod

- Nerozebírejte tělo baterie, mohli byste porušit funkčnost výrobku!
- Propláchněte vodovodní trubky před instalací výrobku - odstraníte tak mechanické částičky v potrubí, které by mohly baterii poškodit.
- Po instalaci prosím přezkontrolujte, že všechny spoje správně těsní.
- Podmínky použití: Doporučený hydrodynamický přetlak 0.1 až 0.5 MPa. Doporučená teplota vody do 65°C. Mezní hodnoty tlaku a teploty odpovídají ČSN EN 817 a ČSN EN 13618.
- Ujistěte se, že jste správně připojili hadičky na teplou a studenou vodu - když stojíte čelem k přední straně páky baterie, přívod teplé vody musí být nalevo, přívod studené vody musí být při tomto pohledu napravo. Červeně značená hadička je pro přívod teplé vody, modře pro přívod studené vody.



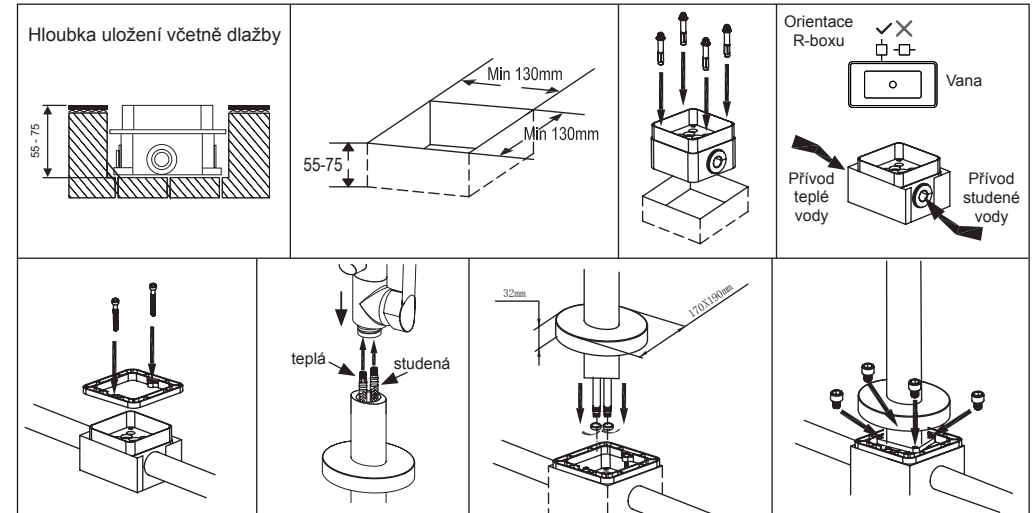
Nerozebírejte tělo baterie



Propláchněte potrubí před instalací

Montážní postup

Vytvořte v podlaze otvor pro montáž upevňovacího prvku napojeného na přívody vody.

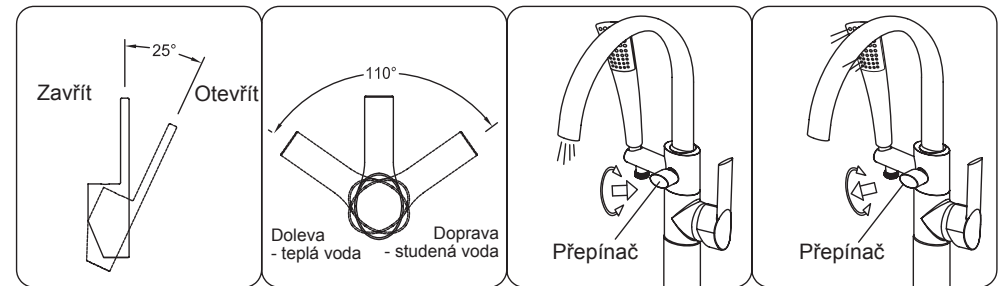


Práce s ovládací pákou

- Voda se otevírá sklopením páky směrem k zemi, zavírá se opačným pohybem.
- Otočením páky směrem doleva se teplota vody zvyšuje, opačným pohybem vpravo se teplota vody snižuje.

Ovládání přepínače vana/sprcha

Pokud je přepínač v základní pozici, voda bude vytékat z ramínka (do vany). Vytažením přepínače směrem k sobě a jeho otočením ve směru hodinových ručiček bude voda vytékat ze sprchové růžice.



Čištění a údržba

Aby byl výrobek dlouhodobě pěkný, dodržujte prosím tyto zásady:

- Na čištění výrobku používejte RAVAK Cleaner Chrome, nebo čistou teplou vodu, popř. jiné neagresivní přípravky, které nenaruší povrchovou vrstvu chromu.
- Na sušení povrchu výrobku používejte měkkou, jemnou tkaninu - zamezíte tak poškrábání povrchu.
- V žádném případě nepoužívejte přípravky s obsahem chloru nebo kyselin, ani čističe s obsahem jemného písku.

