

**RAVAK a.s.**, Obecnická 285, 261 01 Příbram I, ČR  
tel.: +420 318 427 111, fax: +420 318 427 278, e-mail: info@ravak.cz, web: www.ravak.cz

**RAVAK SLOVAKIA spol. s r.o.**, Einsteinová 11, 851 01 Bratislava  
tel.: +421 2 / 444 550 01, fax: +421 2 / 444 550 02, e-mail: obchod@ravak.sk, web: www.ravak.sk

**RAVAK POLSKA s.a.**, Kałęczyn 2B, ul. Radziejowicka 12, 05-825 Grodzisk Mazowiecki, POLSKA  
tel.: 22 / 755 40 30, fax: 22 / 755 43 90, e-mail: info@ravak.pl, web: www.ravak.pl

**RAVAK Hungary Kft.**, 1142 Budapest, Erzsébet királyné útja 125, HUNGARY  
tel.: 06 (1) 223 13 15, 06 (1) 223 13 16, fax: 06 (1) 223 13 14, e-mail: info@ravak.hu, web: www.ravak.hu

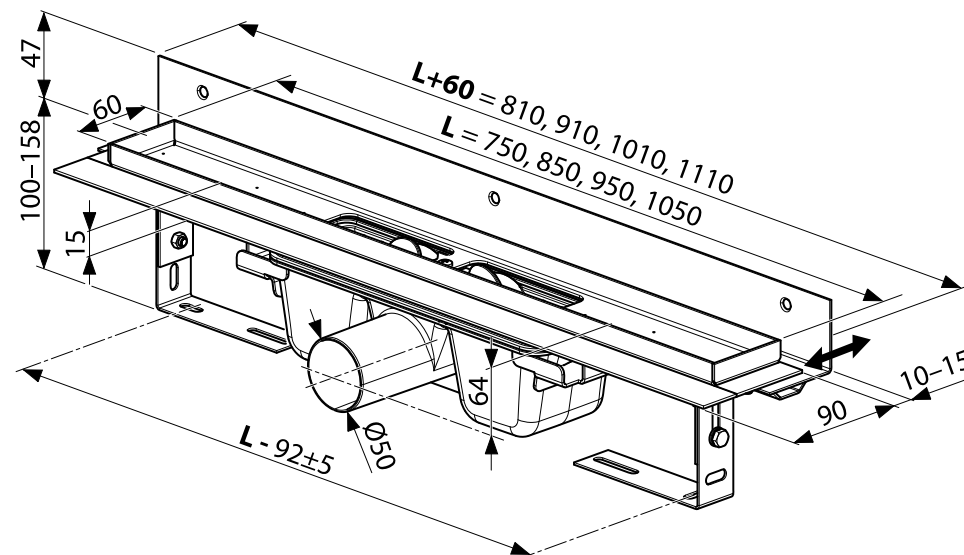
**Ravak Gesellschaft für Sanitärprodukte mbH**, Alexanderstrasse 58, D - 45472 Mülheim an der Ruhr  
tel. (0208) 37789-30, fax. (0208) 37789-55, e-mail: info@ravak.de, web: www.ravak.de

**RAVAK a.s.**, Representative Office in Ukraine, 21 Dniprovska Naberezhna str., 2nd floor, 02081, Kyiv, Ukraine  
tel.: 00380 44 2203232, 00380 44 3605200, fax: 00380 44 2204343, e-mail: ravak@ravak.kiev.ua, web: www.ravak.ua

**ООО RAVAK ru**, ul. Staropetrovskiy pr. 7A, Moskva 125 130,  
tel./fax: 007 495 710 82 23, 007 495 450 12 77, e-mail: ravak@inbox.ru, web: www.ravak.com

## Odtokový žlab OZW RAVAK nerez

- CZ** Odtokový žlab OZW RAVAK nerez
- D** OZW RAVAK Bodenablaufrinne Edelstahl
- ES** OZW RAVAK desagüe acero inoxidable
- FR** Drain d'évacuation OZW RAVAK inox
- GB** OZW RAVAK shower drain stainless steel
- HU** Zuhanyfolyóka OZW RAVAK rozsdamentes
- PL** Odpływ liniowy OZW RAVAK nierdzewny
- RO** Rigole pentru duș OZW RAVAK inox
- RU** Душевой канал OZW RAVAK из нержавеющей стали
- SK** Odtokový žlab OZW RAVAK nerez
- UA** Душевой канал OZW RAVAK нержавеющей сталл



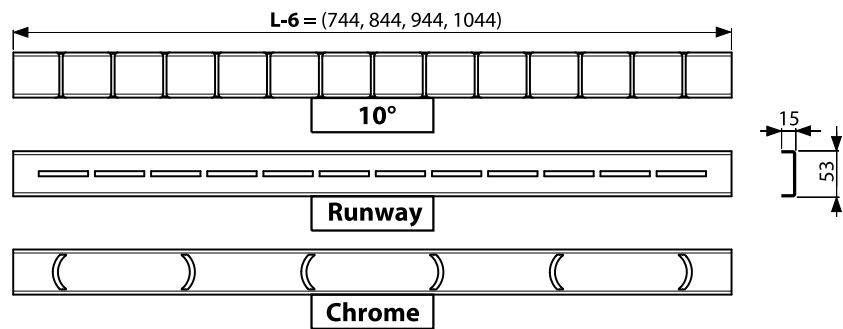
# RAVAK®

**RAVAK a.s.**, Obecnická 285, 261 01 Příbram I  
tel: +420 318 427 200, 318 427 111 fax: +420 318 427 269  
e-mail: info@ravak.cz, www.ravak.com

Vyrobcе sí vyhrazuje právo změny ceny, technických parametrů, či dalších skutečností bez předchozího upozornění a nenese odpovědnost za tiskové chyby.

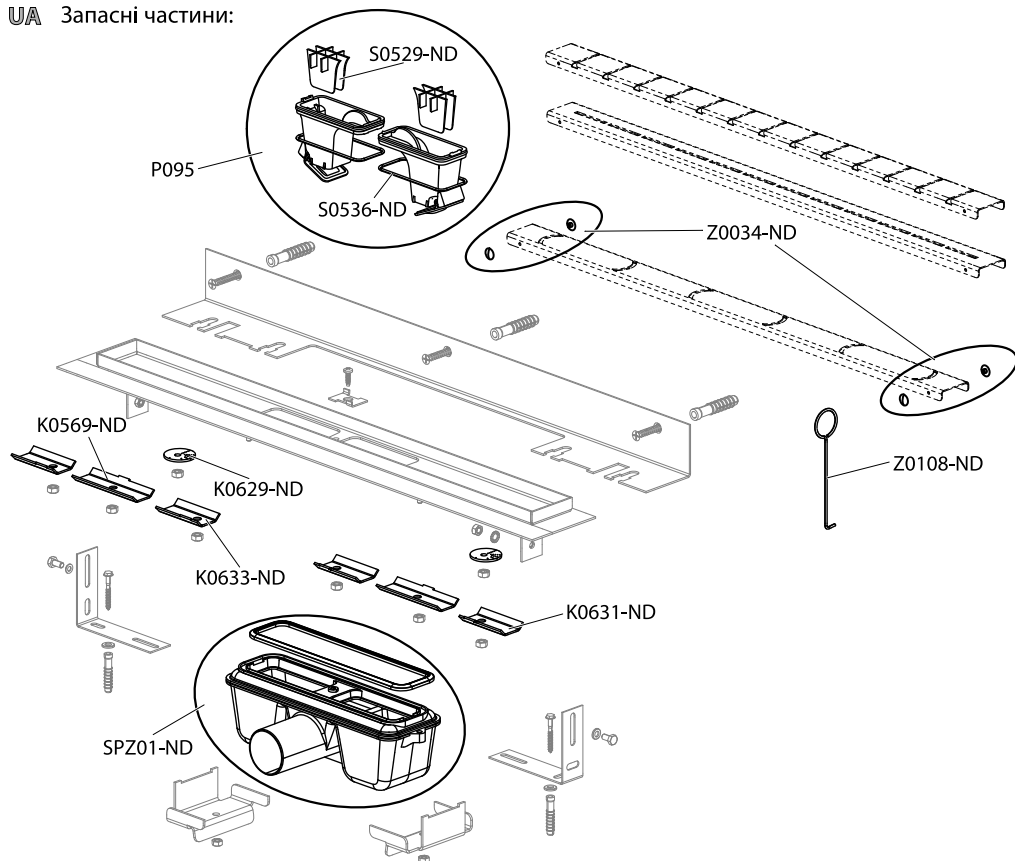
RO/01/18Z/1253

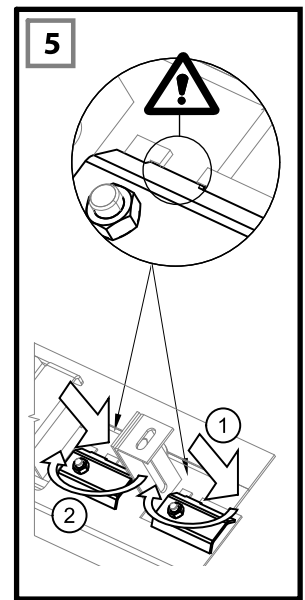
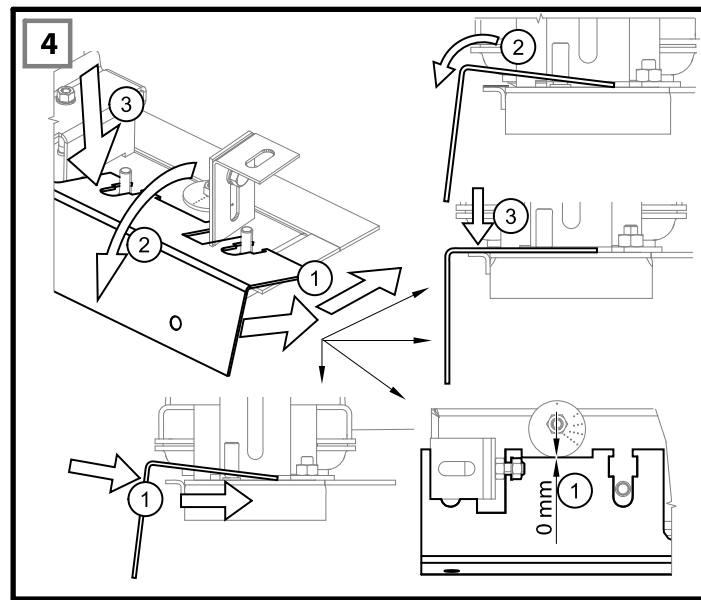
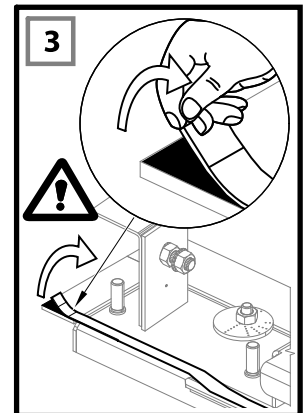
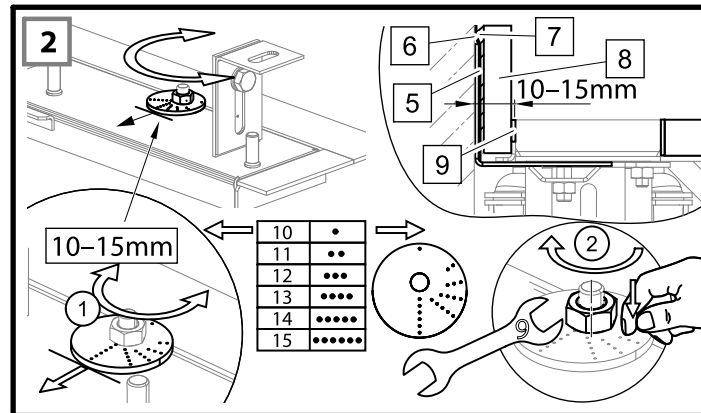
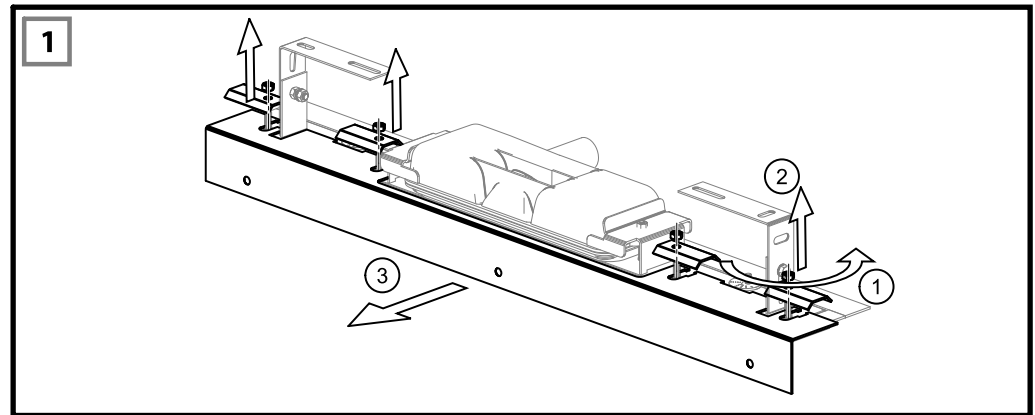
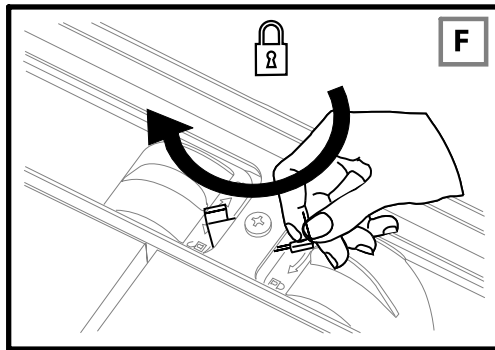
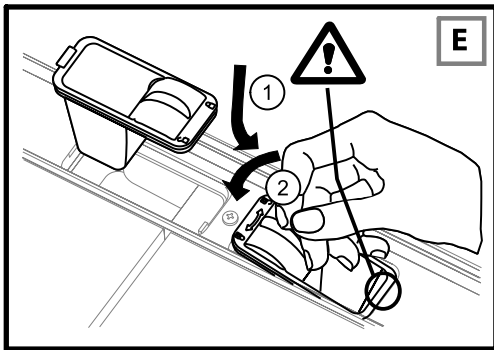
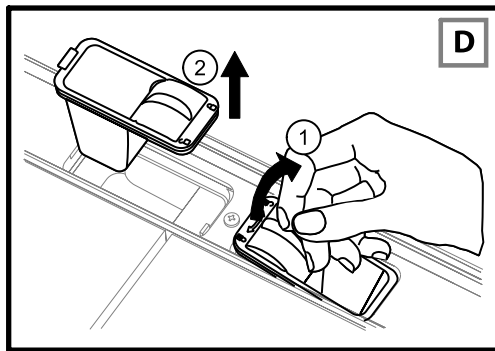
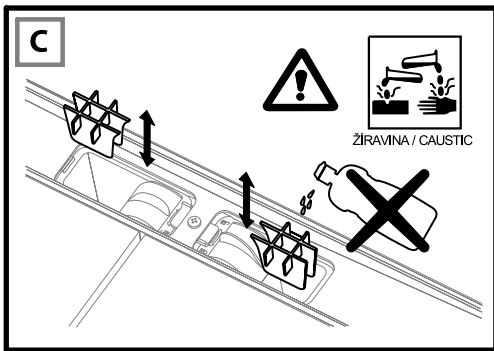
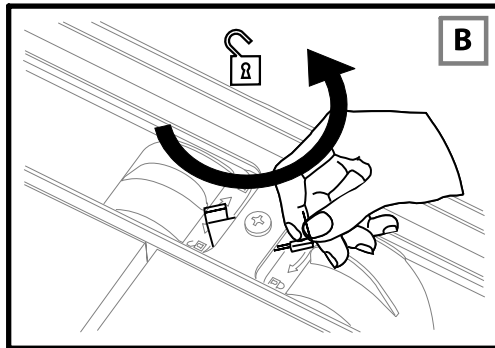
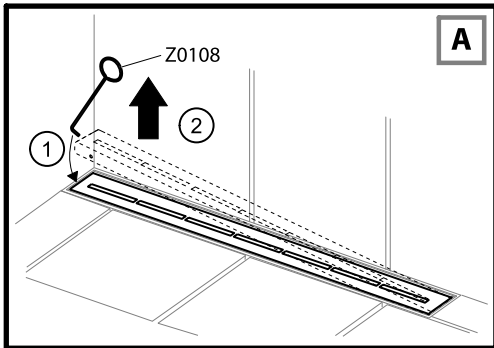
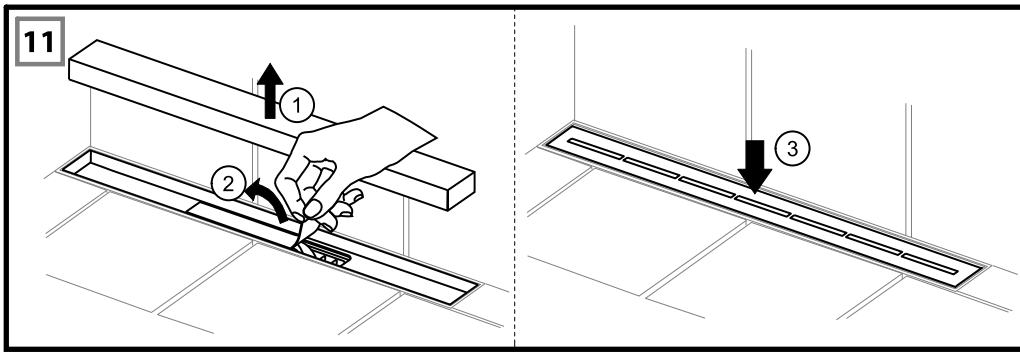
# RAVAK®

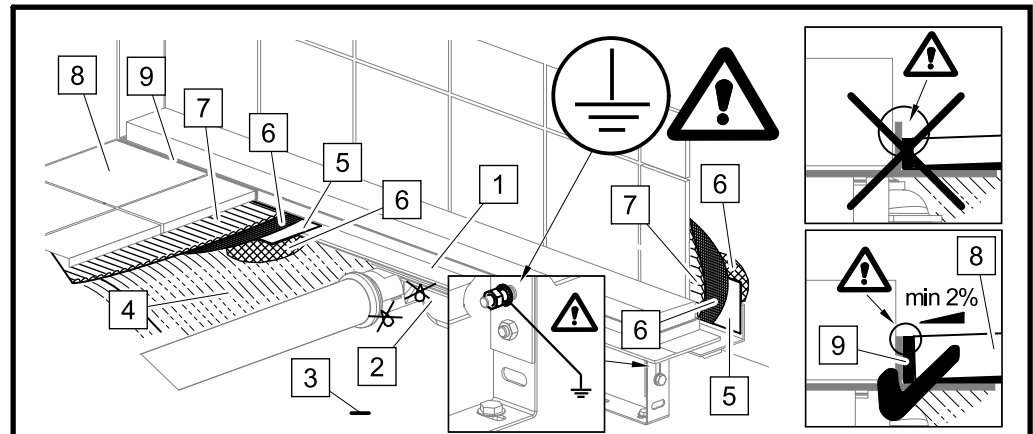
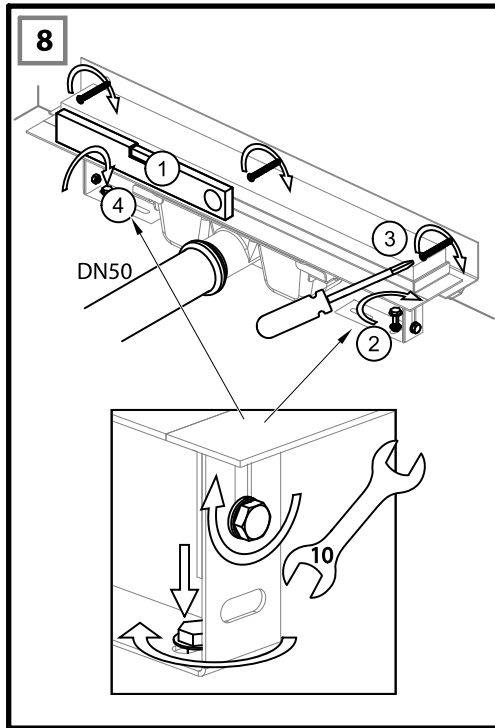
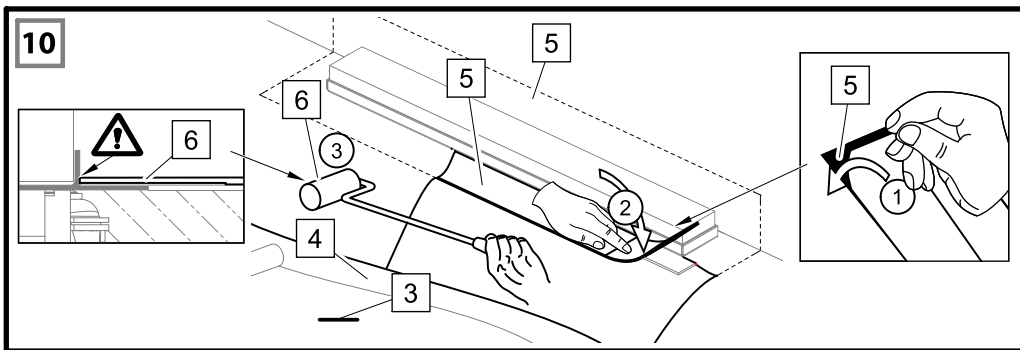
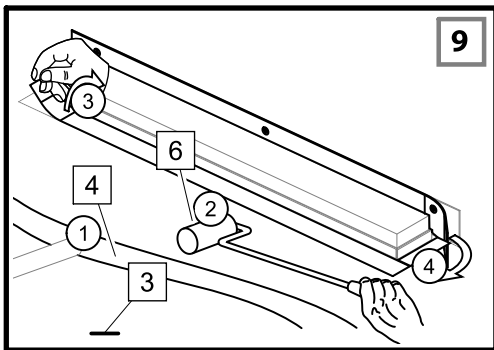
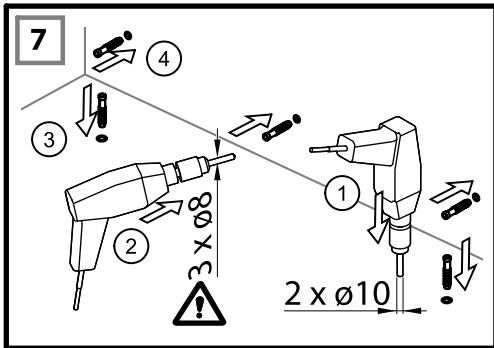
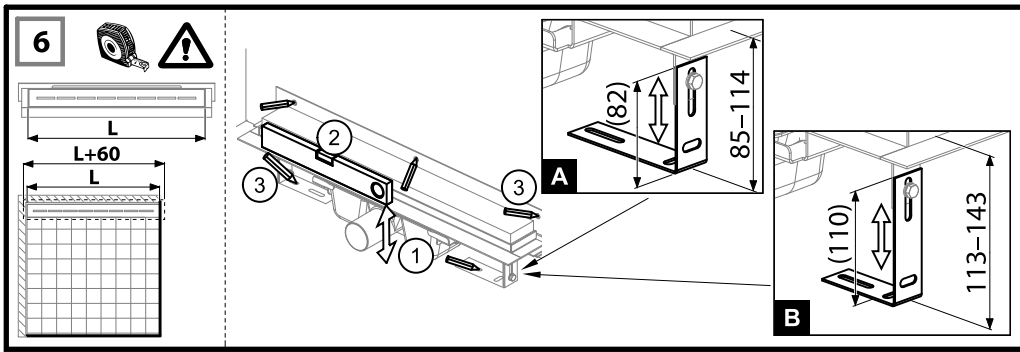


## Poznámky

- CZ Náhradní díly:
- D Ersatzteilen:
- ES Repuestos:
- FR Pièces de détachées:
- GB Spare parts:
- HU Alkatrészek:
- PL Części zamienne:
- RO Pieșe de schimb:
- RU Запасные части:
- SK Náhradné diely:
- UA Запасні частини:







- CZ** 1 - Podlahový žlab  
2 - Sifon  
3 - Podkladní beton  
4 - Vrchní beton  
5 - Hydroizolační páska  
6 - Hydroizolační hmota  
7 - Lepidlo  
8 - Dlažba  
9 - Flexibilní výplň

- PL** 1 - Odpływ podłogowy  
2 - Syfon  
3 - Wylewka betonowa dolna  
4 - Wylewka betonowa górna  
5 - Hydroizolacyjna tasma  
6 - Masa hydroizolacyjna  
7 - Klej  
8 - Płytki  
9 - Elastyczna fuga

- D** 1 - Duschrinne  
2 - Geruchsverschluss  
3 - Unterbeton  
4 - Oberbeton  
5 - Hydroisoliationsband  
6 - Hydroisoliationsmasse  
7 - Klebstoff  
8 - Pflaster  
9 - Flexible Füllung

- RO** 1 - Canal de scurgere  
2 - Sifon de canalizare  
3 - Betonare inferioara  
4 - Betonare de suprafata  
5 - Legatura de hidroizolare  
6 - Substanta pentru hidroizolare  
7 - Adeziv  
8 - Pavaj  
9 - Umplutura

- ES** 1 - Desague  
2 - Sifón  
3 - Hormigón respaldador  
4 - Hormigón superior  
5 - Cista de hidroaislamiento  
6 - Masa de hidroaislamiento  
7 - Pegamento  
8 - Pavimento  
9 - Relleno flexible

- RU** 1 - Водоотводящий желоб  
2 - Сифон  
3 - Бетон для основания  
4 - Верхний слой бетона  
5 - Гидроизоляционная лента  
6 - Гидроизоляционный материал  
7 - Клей  
8 - Мостовая  
9 - Мягкое заполнение

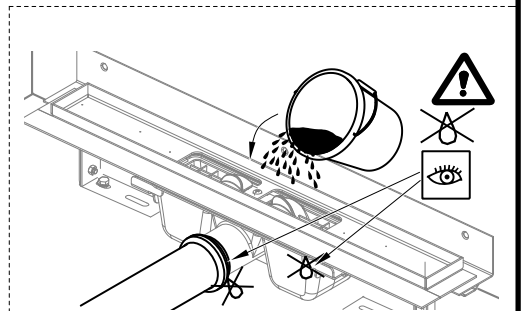
- FR** 1 - Caniveau de douche  
2 - Siphon  
3 - Béton de fond  
4 - Béton supérieur  
5 - Bande Imperméable  
6 - Lesuisolante matière  
7 - Colle à carrelage  
8 - Carrelage  
9 - Remplissage flexible

- SK** 1 - Podlahový žlab  
2 - Sifón  
3 - Podkladový betón  
4 - Vrchný betón  
5 - Hydroizolačná páska  
6 - Hydroizolačná hmota  
7 - Lepidlo  
8 - Dlažba  
9 - Flexibilná náplň

- GB** 1 - Shower drain  
2 - Siphon  
3 - Flooring concrete  
4 - Top concrete  
5 - Hydroisolation wrapper / band/  
6 - Hydroisolation substance  
7 - Glue  
8 - Paving  
9 - Flexible filler

- UA** 1 - Канал  
2 - Сифон  
3 - Бетонна подушка  
4 - Бетонна стяжка  
5 - Гідроізоляційна стрічка  
6 - Гідроізоляційний матеріал  
7 - Клей  
8 - Плитка  
9 - Еластичний наповнювач

- HU** 1 - Zuhanyfolyóka  
2 - Szifon  
3 - Alap betón réteg  
4 - Felső betón réteg  
5 - Vízálló szalag  
6 - Vízálló anyag  
7 - Ragasztó  
8 - Padlóburkoló lap  
9 - Rugalmas betét



**CZ** Před betonáží je nutno provést test těsnosti!  
**D** Vor Betonung ist notwendig eine Dichtungsprobe durchführen!

**ES** Antes de hormigonado, es necesario hacer la prueba de estanqueidad!

**FR** Avant poser le béton supérieur il faut de faire du test d'étanchéité!

**GB** Before concreting it's necessary carry out test tightness!

**HU** Betonozás előtt győződjön meg a tömítésről!

**PL** Przed zalaniem betonem należy sprawdzić probu szczelności!

**RO** Înainte de betonare este necesara o verificare de etanșeitate!

**RU** Перед бетонированием важно проконтролировать герметичность!

**SK** Pred betónážou je nutné urobiť skúšku tesnosti!

**UA** Перед бетонированням необхідно зробити тест на герметичність!



**CZ** Žlab musí být napojen na uzemnění!

**D** Rinne muss auf Erdung anschließen!

**ES** El desague debe estar conectado a la conexión con tierra!

**FR** Drain doit être raccordé avec le prise de terre!

**GB** Drains must be line up on earth connection!

**HU** A padló csatornát szükséges leföldelni!

**PL** Korytko musi być uziemione!

**RO** Canalul trebuie poziționat pe pamant!

**RU** Жёлоб должны быть заземлѐны!

**SK** Žlab musí byť napojený k uzemneniu!

**UA** Канал повинен бути приєднаний до контуру заземлення!