

RAVAK a.s., Obecnická 285, 261 01 Příbram I, ČR
tel.: +420 318 427 111, fax: +420 318 427 278, e-mail: info@ravak.cz, web: www.ravak.cz

RAVAK SLOVAKIA spol. s r.o., Einsteinová 11, 851 01 Bratislava
tel.: +421 2 / 444 550 01, fax: +421 2 / 444 550 02, e-mail: obchod@ravak.sk, web: www.ravak.sk

RAVAK POLSKA s.a., Kałęczyn 2B, ul. Radziejowicka 12, 05-825 Grodzisk Mazowiecki, POLSKA
tel.: 22 / 755 40 30, fax: 22 / 755 43 90, e-mail: info@ravak.pl, web: www.ravak.pl

RAVAK Hungary Kft., 1142 Budapest, Erzsébet királyné útja 125, HUNGARY
tel.: 06 (1) 223 13 15, 06 (1) 223 13 16, fax: 06 (1) 223 13 14, e-mail: info@ravak.hu, web: www.ravak.hu

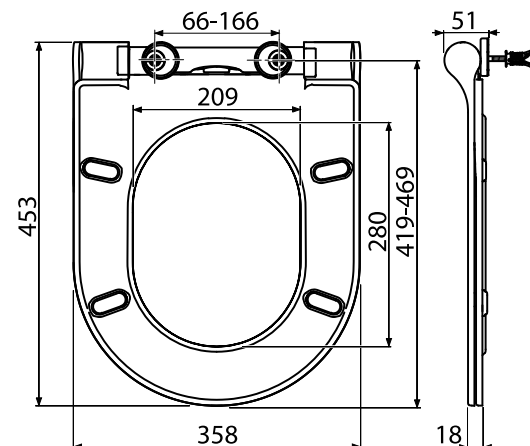
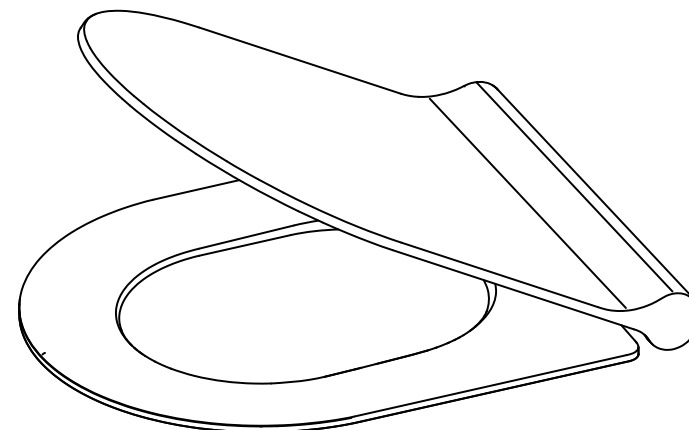
Ravak Gesellschaft für Sanitärprodukte mbH, Alexanderstrasse 58, D - 45472 Mülheim an der Ruhr
tel. (0208) 37789-30, fax. (0208) 37789-55, e-mail: info@ravak.de, web: www.ravak.de

RAVAK a.s., Representative Office in Ukraine, 21 Dniprovska Naberezhna str., 2nd floor, 02081, Kyiv, Ukraine
tel.: 00380 44 2203232, 00380 44 3605200, fax: 00380 44 2204343, e-mail: ravak@ravak.kiev.ua, web: www.ravak.ua

OOO RAVAK ru, ul. Staropetrovskiy pr. 7A, Moskva 125 130,
tel./fax: 007 495 710 82 23, 007 495 450 12 77, e-mail: ravak@inbox.ru, web: www.ravak.com

WC sedátko Uni Chrome Slim white

- CZ** WC sedátko Slim Softclose
- D** WC-Sitz Slim Softclose
- GB** WC seat Slim Softclose
- HU** Lassú leeresztésű WC ülőke Slim Softclose
- PL** Deska sedesowa wolnoopadająca Slim Softclose
- RO** Scaun WC cu închidere lentă Slim Softclose
- RU** Сиденье для унитаза Slim Softclose
- SK** WC sedátko Slim Softclose

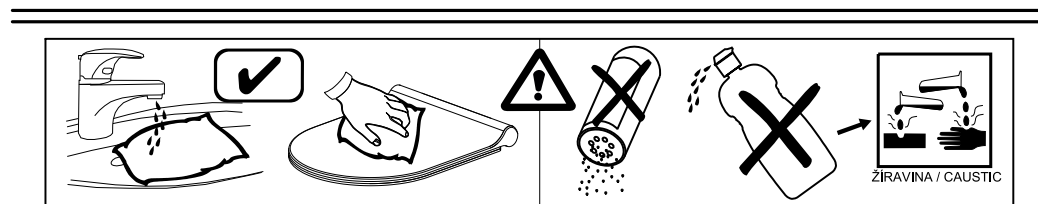
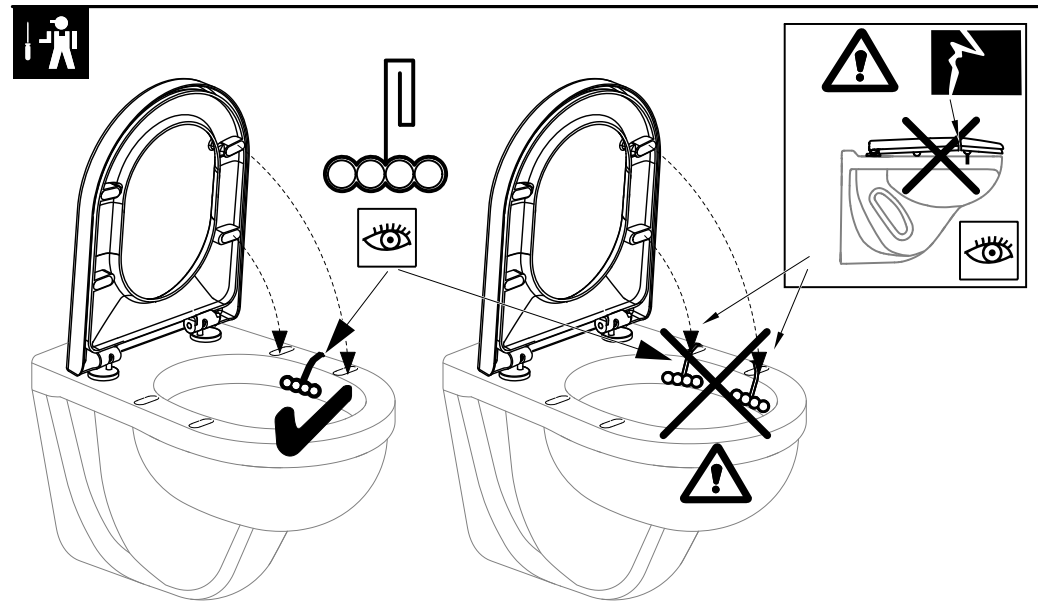
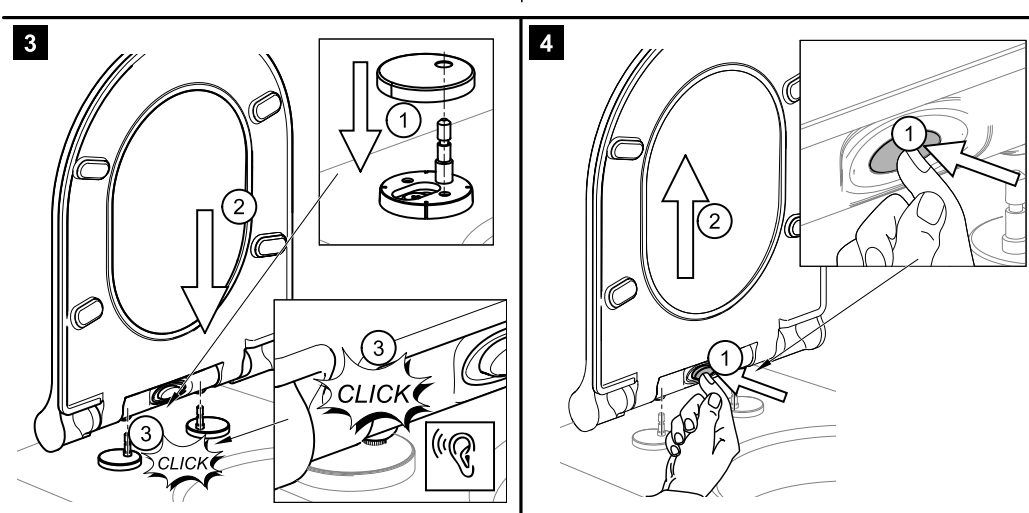
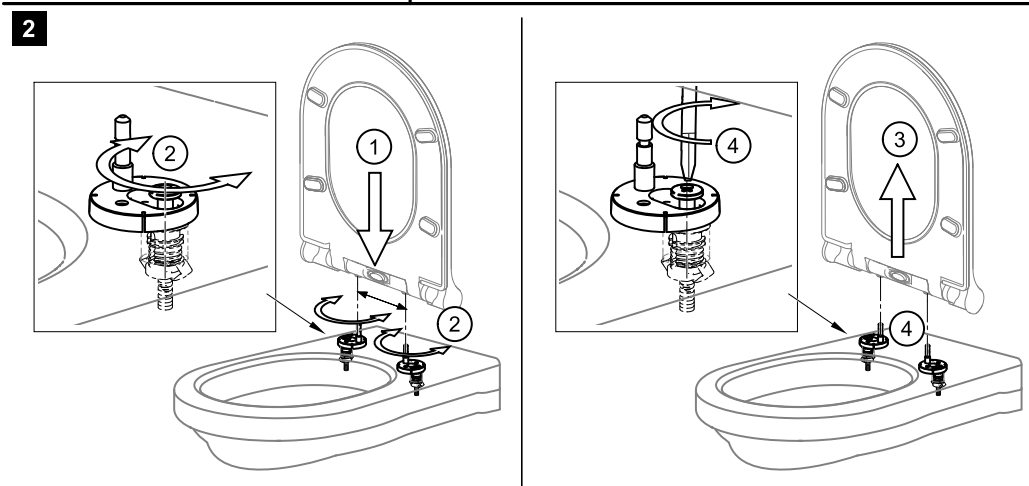
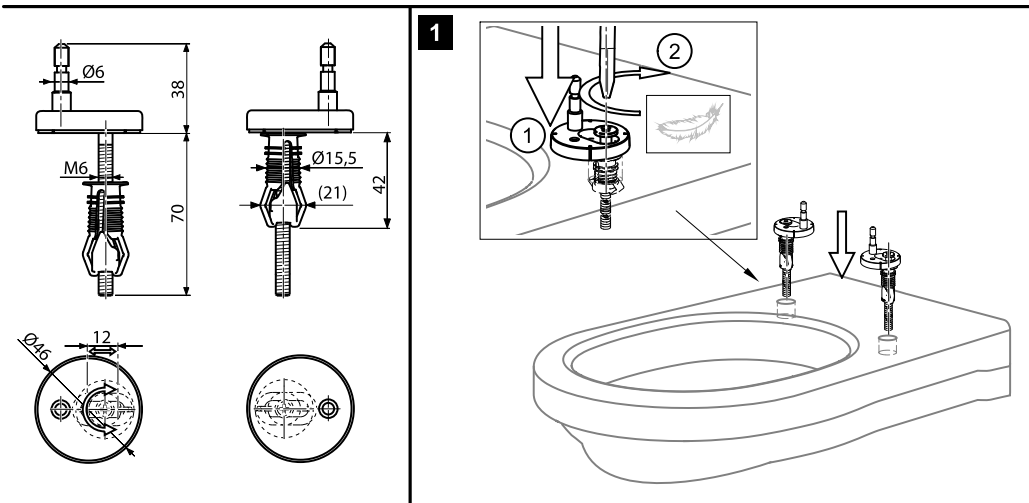


RAVAK®

RAVAK a.s., Obecnická 285, 261 01 Příbram I
tel: +420 318 427 200, 318 427 111 fax: +420 318 427 269
e-mail: info@ravak.cz, www.ravak.com

295/R1/01/18/Z1164

RAVAK®



CZ

POZOR! Pro čištění viditelných dílů použijte pouze měkké navlhčené látky. Použijte čističe nepoškozující pokožku (např. prostředek na mytí nádobí), které přidáte do vlažné vody. **Nevhodné čisticí prostředky mohou poškodit povrch materiálu!** Nepoužívejte žádné čisticí prostředky s obsahem chloru nebo kyselin, brusné nebo žravé čisticí prostředky.

D

ACHTUNG! Zur Reinigung sichtbarer Teile nur weiches feuchtes Tuch verwenden. Nur die Reinigungsmittel verwenden, welche die Haut nicht beschädigen, (Z.B. Geschirrspülmittel), in das laue Wasser zugeben. **Ungeeignete Reinigungsmittel können die Materialoberfläche beschädigen!** Keine chlor- und säurehaltigen Reinigungsmittel verwenden, sowie keine Schleif- oder Atzmittel zur Reinigung.

GB

CAUTION! Use only soft, damp cloth to clean the visible parts. Use detergents that are not harmful to skin such as a dishwashing liquid added to warm water. **Unsuitable cleaning agents may damage the material surface!** Do not use any cleaning agents containing chlorine or acids, abrasive or caustic cleaning agents.

HU

FIGYELEM! A látható részek tisztításához csupán benedvesített puha törölkendőt használjon. Használjon langyos vízhez adagolható, bőrre nem veszélyes tisztítószerket (pl. mosogatószer). **A nem megfelelő tisztítószer az anyag felületét károsíthatja!** Ne használjon semmilyen klór- vagy savtartalmú, illetve csiszoló vagy maró készítményt.

PL

UWAGA! Do czyszczenia części wierzchnich stosować tylko miękkie, zwilżone materiały. Stosować środki czyszczące nie zagrażające skórze (np. środek do mycia naczyń), dodane do letniej wody. **Nieodpowiednie środki czyszczące mogą spowodować uszkodzenie powierzchni materiału!** Nie stosować jakichkolwiek środków czyszczących z zawartością chloru albo kwasów, środków abrazyjnych albo żrących.

RO

ATENȚIE! Pentru curățarea pieselor vizibile întrebuințați numai țesături moi umezite. Utilizați detergenți care nu vătămă pielea (de exemplu detergent pentru spălat vase) adăugați în apă caldută. **Detergenții nepotrivii pot strica suprafața materialului!** Nu întrebuințați nici un fel de detergenți cu conținutul de clor sau acizi, abrazive sau caustici.

RU

ВНИМАНИЕ! Для очищения запасных частей используйте только мягкие влажные ткани. Используйте чистящее средство которое не повреждает кожу (например средство для мытья посуды), которое добавляется в теплую воду. **Неподходящие средства для очищения могут повредить поверхность материала!** Не используйте средства для чистки которые содержат хлор или кислоту абразивные или едкие средства.

SK

POZOR! Pre čistenie viditeľných dielov používajte iba makké navlhčené látky. Použite čističe nepoškozujúce pokožku (napr. prostriedok na umývanie riadu), ktoré pridáte do vlažnej vody. **Nevhodné čistiace prostriedky môžu poškodiť povrch materiálu!** Nepoužívajte žiadne čistiace prostriedky s obsahom chlóru alebo kyseliny, brúsne alebo žieravé čistiace prostriedky.