

**RAVAK a.s.**, Obecnická 285, 261 01 Příbram I, ČR  
tel.: +420 318 427 111, fax: +420 318 427 278, e-mail: info@ravak.cz, web: www.ravak.cz

**RAVAK SLOVAKIA spol. s r.o.**, Einsteinová 11, 851 01 Bratislava  
tel.: +421 2 / 444 550 01, fax: +421 2 / 444 550 02, e-mail: obchod@ravak.sk, web: www.ravak.sk

**RAVAK POLSKA s.a.**, Kałęczyn 2B, ul. Radziejowicka 12, 05-825 Grodzisk Mazowiecki, POLSKA  
tel.: 22 / 755 40 30, fax: 22 / 755 43 90, e-mail: info@ravak.pl, web: www.ravak.pl

**RAVAK Hungary Kft.**, 1142 Budapest, Erzsébet királyné útja 125, HUNGARY  
tel.: 06 (1) 223 13 15, 06 (1) 223 13 16, fax: 06 (1) 223 13 14, e-mail: info@ravak.hu, web: www.ravak.hu

**Ravak Gesellschaft** für Sanitärprodukte mbH, Alexanderstrasse 58, D - 45472 Mülheim an der Ruhr  
tel. (0208) 37789-30, fax. (0208) 37789-55, e-mail: info@ravak.de, web: www.ravak.de

**RAVAK a.s.**, Representative Office in Ukraine, 21 Dniprovsk Naberezhna str., 2nd floor, 02081, Kyiv, Ukraine  
tel.: 00380 44 2203232, 00380 44 3605200, fax: 00380 44 2204343, e-mail: ravak@ravak.kiev.ua, web: www.ravak.ua

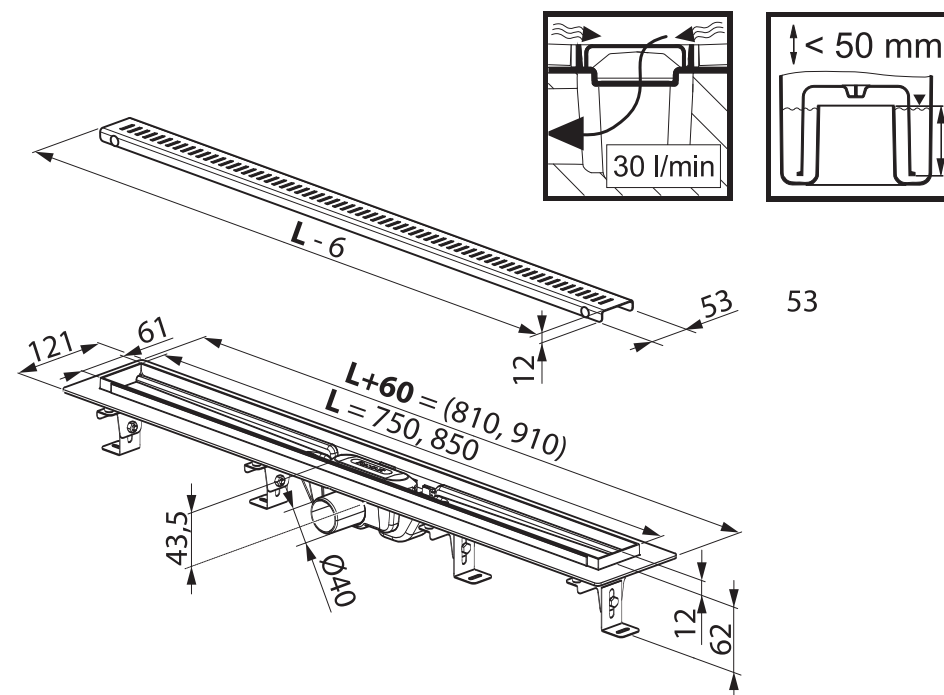
**OOO RAVAK ru**, ul. Staropetrovskiy pr. 7A, Moskva 125 130,  
tel./fax: 007 495 710 82 23, 007 495 450 12 77, e-mail: ravak@inbox.ru, web: www.ravak.com

**RAVAK®**

**RAVAK a.s.**, Obecnická 285, 261 01 Příbram I  
tel: +420 318 427 200, 318 427 111 fax: +420 318 427 269  
e-mail: info@ravak.cz, www.ravak.com

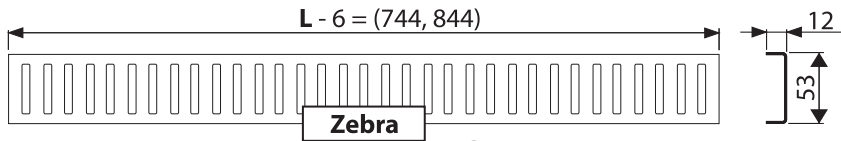
## Odtokový žlab OZP RAVAK plastový

- CZ Odtokový žlab OZP RAVAK plastový
- D OZP RAVAK Bodenablaufrinne Kunststoff
- ES OZP RAVAK desagüe acero plástico
- FR Drein dévacuation OZP RAVAK plastique
- GB OZP RAVAK shower drain plastic
- HU Zuhanyfolyóka OZP RAVAK műanyag
- PL Odpływ liniowy OZP RAVAK plastikowy
- RO Rigole pentru duș OZP RAVAK plastic
- RU Душевой канал OZP RAVAK из пластика
- SK Odtokový žlab OZP RAVAK plastový
- UA Душевой канал OZP RAVAK пластик

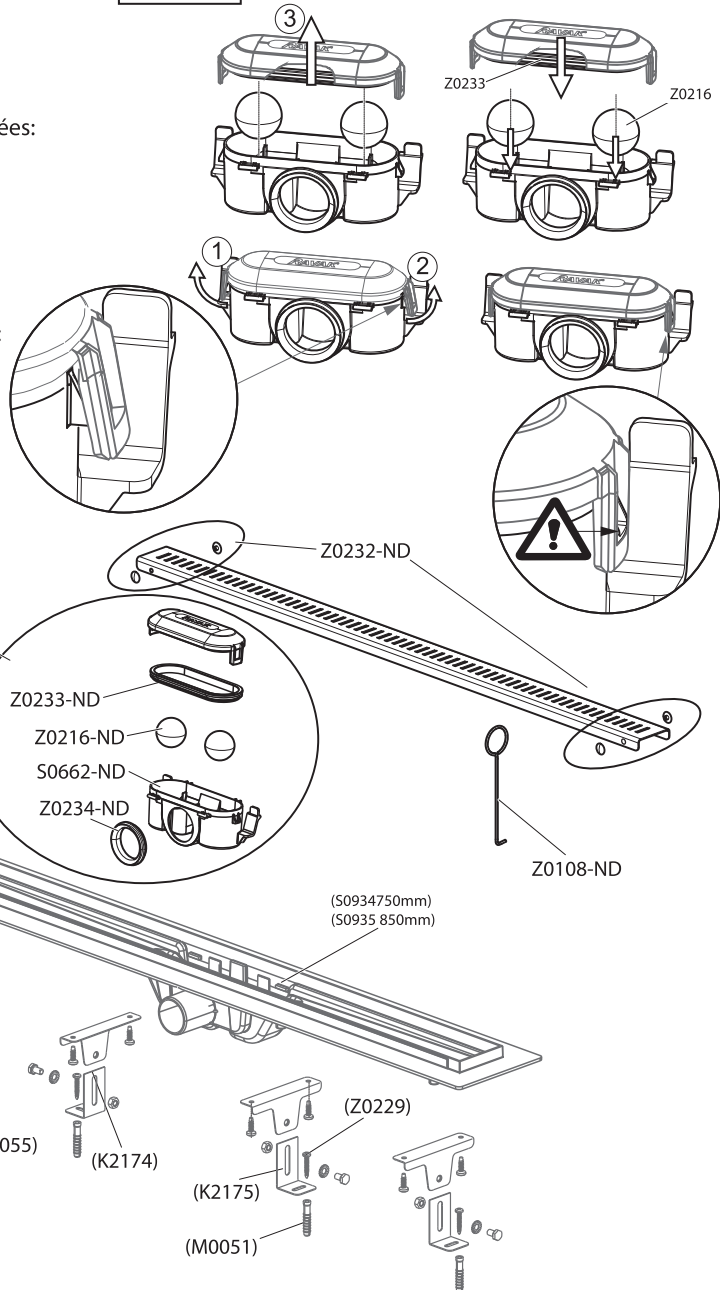


245/RZ/01/2018/Z0580

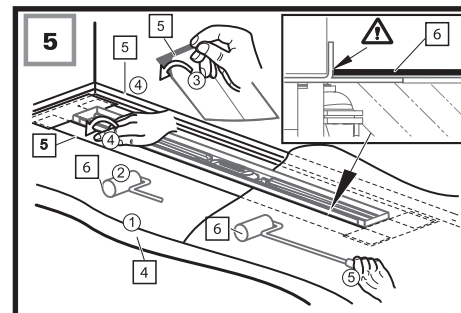
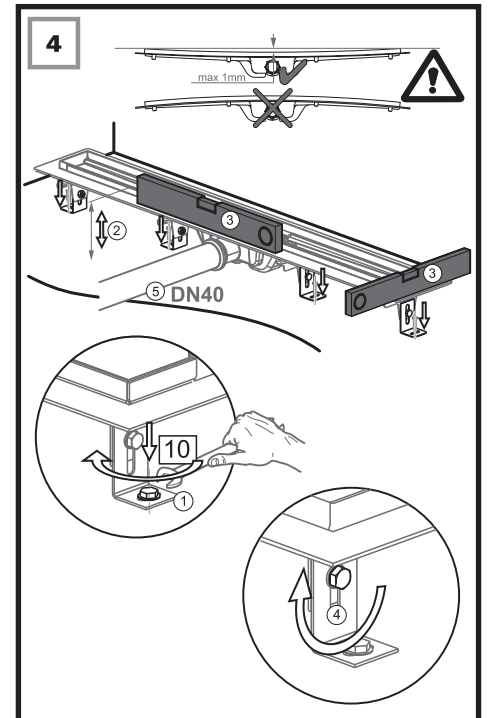
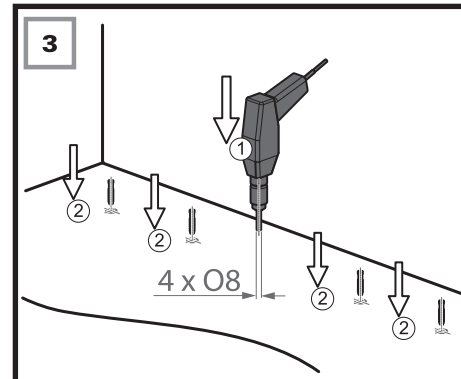
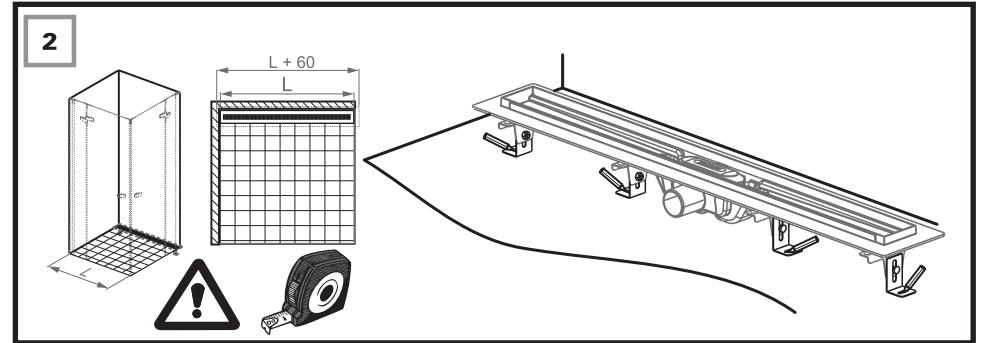
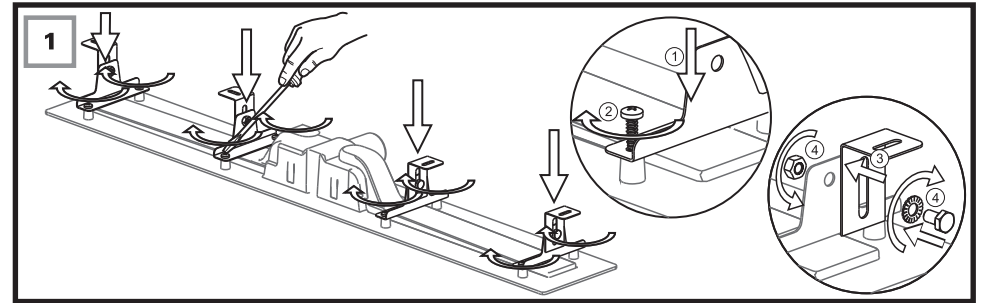
**RAVAK®**

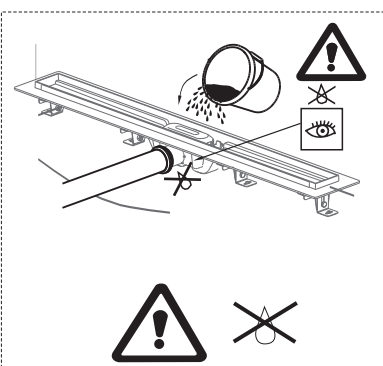
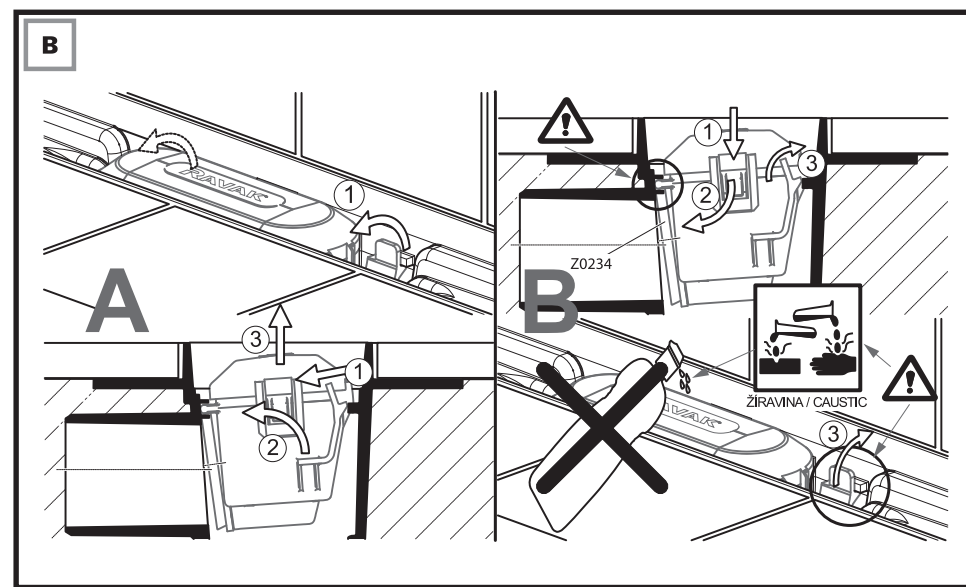
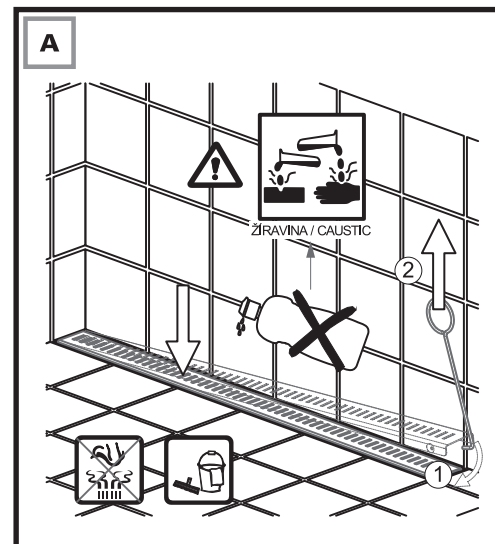
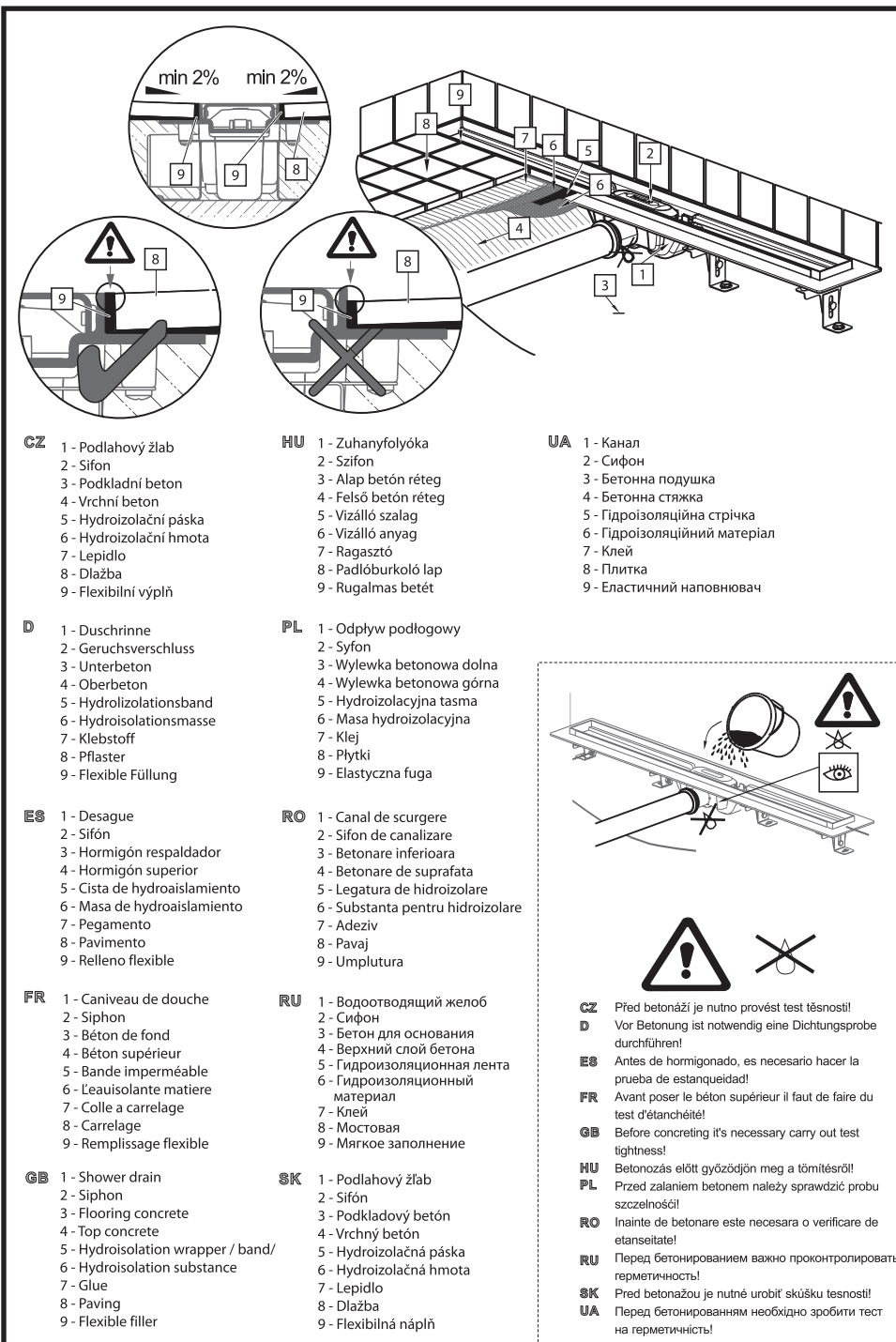


- CZ Náhradní díly:
- D Ersatzteilen:
- ES Repuestos:
- FR Pièces de détachées:
- GB Spare parts:
- HU Alkatrészek:
- PL Części zamienne:
- RO Piese de schimb:
- RU Запасные части:
- SK Náhradné diely:
- UA Запасні частини:



Poznámky:





**CZ** Před betonáží je nutno provést test těsnosti!  
**D** Vor Betonung ist notwendig eine Dichtungssprobe durchführen!  
**ES** Antes de hormigonado, es necesario hacer la prueba de estanqueidad!  
**FR** Avant poser le béton supérieur il faut de faire du test d'étanchéité!  
**GB** Before concreting it's necessary carry out test tightness!  
**HU** Betonozás előtt győződjön meg a tömítésről!  
**PL** Przed zalaniem betonem należy sprawdzić probu szczelności!  
**RO** Înainte de betonare este necesara o verificare de etanseitate!  
**RU** Перед бетонированием важно проконтролировать герметичность!  
**SK** Pred betonažou je nutné urobiť skúšku tesnosti!  
**UA** Перед бетонированиям необхідно зробити тест на герметичність!