

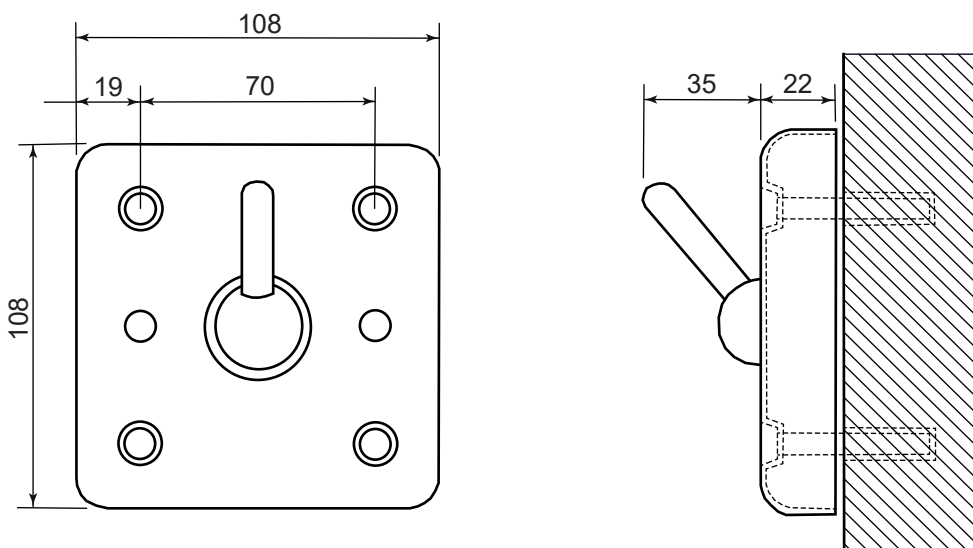


Antivandalový nerezový háček se systémem "Anti-suicidal", matný
Vandal-proof stainless steel hook with "Anti-suicidal" system, brushed

(CZ) Montážní návod (GB) Mounting instructions

(CZ) Specifikace dodávky (GB) Supplied equipment

SLZN 70 - Obj. č. (Code Nr.) 95700



(CZ) Specifikace (GB) Specification

(CZ) Bezpečnostní antivandalový háček je vyrobený z legované oceli AISI 304 18-8. Háček je 3/8" tyč zakončená 1" koulí uvnitř háčku. Nástěnná deska má čtyři zapuštěné otvory pro šrouby TORX, které jsou součástí dodávky. Bezpečnostní háček se přetočí směrem dolů po překročení váhového limitu 16kg. Kryt koule a jeho konstrukce, který je na zadní straně, zamezuje háčku zůstat ve vertikální pozici. Všechny viditelné plochy jsou matné.

(GB) Front Mounted Security Clothes Hook Shall be fabricated of type 304 stainless steel alloy 18-8. Hook shall be solid bar 3/8" diameter (Ø10) of one-piece construction with 1" diameter (Ø25) swivel trip-ball and wall plate shall be 14 gauge. Wall plate shall have four (4) dimpled mounting holes for 1/4-20 flat head pin-Torx® machine screws (supplied). Safety hook shall snap down when load exceeds 35 lb (16 kg) limit. Trip-ball socket housing shall prevent hook from being set in vertical-up position. All exposed surfaces shall have No 4 satin finish.

(CZ) Instalace (GB) Installation

(CZ) Výrobek je určen pro přední montáž čtyřmi TORX šrouby do připravených hmoždinek. Hmoždinky nejsou součástí dodávky.

(GB) Unit is front mounted to wall or partition using four flat head pin-Torx® machine screws (supplied) into suitable anchors (by others) or alternate wall preparation (by others). Anchors to be supplied by installer to suit wall condition.

(CZ) Obsluha (GB) Operation

(CZ) Šatní háček je uvolněn dolů po překročení váhového limitu 16kg.

(GB) Clothes hook is tensioned to release down when overloaded beyond the 35 lb (16 kg) limit.

CZ

Veškeré nerezové díly je možné čistit pouze vodou, mýdlem a měkkým hadrem. V žádném případě není možné použít agresivní a abrazivní čisticí prostředky. Doporučujeme použít k čištění výrobek SLA 37 z nabídky Sanela.

Po vybalení výrobku je nutné s obalem postupovat podle zákona o obalech.

Výrobce ujišťuje, že na výrobek je vydáno prohlášení o shodě v souladu se zákonem č. 22/1997 Sb.

GB

All stainless steel components should be cleaned only by water soap and soft rag. It is strictly forbidden to use aggressive and abrasive cleansers! We recommend to use for cleaning the product SLA 37 from SANELA assortment.

It is necessary to proceed according to the law about packaging material after unpacking of the product.

Producer assures that this product has declaration of conformity in accordance with the regulation 73/023/EEC and 89/336/EEC.