

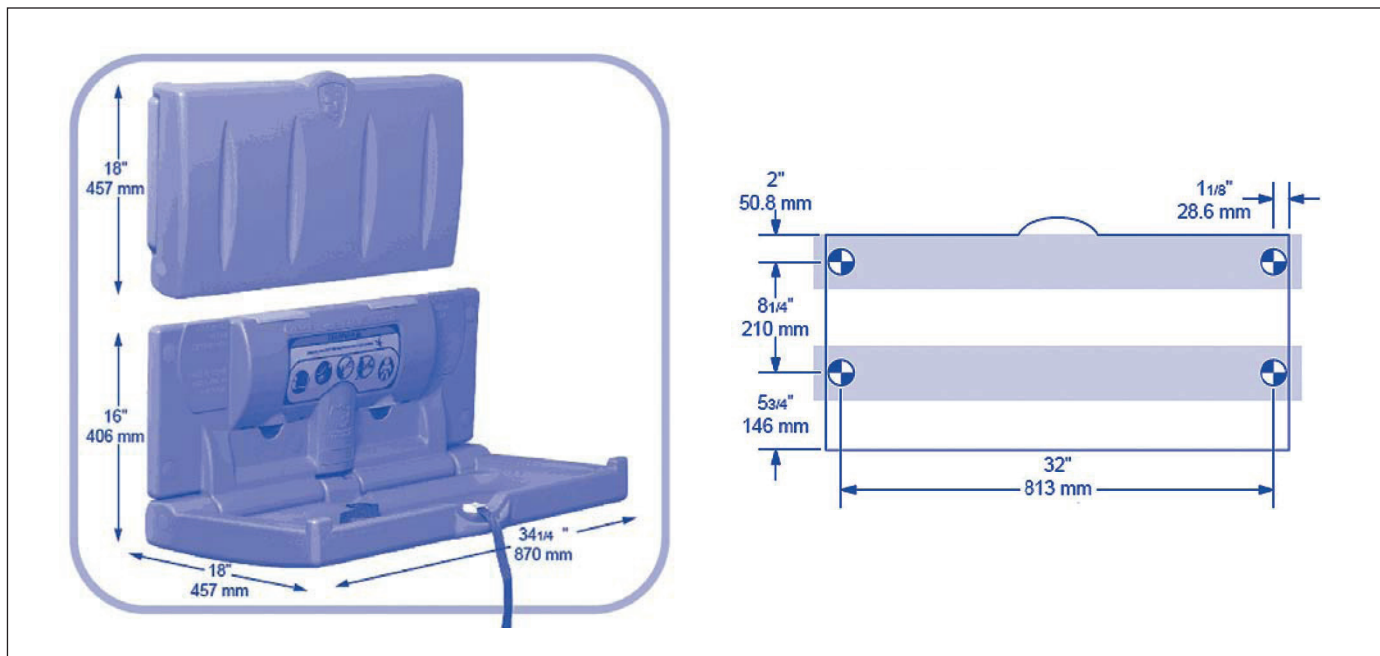


(CZ) NÁVOD NA INSTALACI & TECHNICKÁ DATA

Upozornění: Před zahájením instalace pozorně prostudujte přiložený návod k instalaci. Uschovejte návod pro další případnou potřebu.

Přebalovací pult je určen výhradně k přebalování kojenců a ne čemukoliv jinému!

Výrobce nenese žádnou zodpovědnost za škody způsobené nesprávným použitím nebo špatnou montáží.



(CZ) MATERIÁL

Pult je vyroben z odolného, pevného polyethylenu. Sklápěcí část pultu je připevněna ke svislé části pultu nerezovým pantem s ocelovým pouzdrém zapsuštěným do plastu. Pult je vybaven pneumatickým válcem. Šrouby jsou zakryty plastovými krytkami. Pult je opatřen nylonovým bezpečnostním pásem, dvěma háčky na tašky a grafickým návodem k použití.

(CZ) OBSLUHA

Pneumatický válec zajišťuje bezpečné pomalé sklápění a zavírání přebalovacího pultu. Plastové části jsou odolné vůči pachům a zamezují množení bakterií. Konstruováno pro děti do 3,5 roku a max. 22,7 kg.

Podmínkou nosnosti je správná instalace - ukotvení na stěnu vhodným spojovacím materiálem podle materiálového složení stěny.

(CZ) MONTÁŽ

Vyvrtní děr a instalace pultu:

1. Na stěnu označte nejprve místo pro vrtání levého horního otvoru ve výšce 1145 mm od podlahy.
2. Dno přebalovacího pultu se tak bude nacházet ve výšce cca 865 mm od podlahy.
3. Přiložte levý otvor ke značce na zdi a označte zbývající otvory ve správné výšce. Dbejte na to, aby levé a pravé značky byly v rovnováze – kontrolujte vodováhu.

Pro montáž použijte vhodné hmoždinky a vruty podle typu zdiva (cihla, dutá cihla, beton, pórobeton, sádrokartonové příčky apod.) Zvláště u lehkých příček ze sádrokartonu, nebo z měkkého zdícího materiálu je nutná příprava pro kotvení formou tzv. výdřevy, nebo-li vyztužení míst určených ke kotvení. Pro správný výběr systému kotvení kontaktujte dodavatele stavby.

Montáž do dřevěných výztuh ve stěně:

Pokud je stěna obložena obkladem, použijte vrták do obkladu Ø 6mm. Po vyvrtání otvoru v obkladu použijte vrták do dřeva Ø 3mm a vyvrtejte otvor v dřevěné výztuze. Pro montáž použijte vruty M6 x 100 mm.

Montáž pomocí hmoždinek:

Pokud je pod povrchem stěny beton, použijte vrták do betonu Ø 6mm. Otvory osadte hmoždinkami. Pro montáž použijte vruty M6-1 x 76 mm.

Varování: Ujistěte se, že šrouby (vruty) jsou opatřené plochými podložkami, aby nedošlo k zařezání šroubů (vrutů) do plastových částí přebalovacího pultu. Montáž pultu bez těchto podložek je nebezpečná. Zakryjte hlavičky šroubů plastovými krytkami.

CZ ÚDRŽBA

1. Nejméně 1 x měsíčně zkontrolujte přimontované části, abyste se ujistili, že šrouby jsou pevně utažené.
2. Sedátko čistěte mýdlovou vodou nebo univerzálním čističem na povrchy. Nepoužívejte agresivní prostředky s obsahem látek, které nejsou pro ošetřování plastů vhodné.

CZ UPOZORNĚNÍ

Hrozí vážné zranění, pokud není výrobek používán dle instrukcí.

- Nenechávejte dítě nehlídané. Vždy přidržujte dítě jednou rukou.
- Vždy použijte bezpečnostní pás. Zamezíte vážnému poranění způsobeným pádem nebo vyklouznutí dítěte z pultu.
- Konstruováno pro děti do 3,5 roku a max. 22,7 kg.

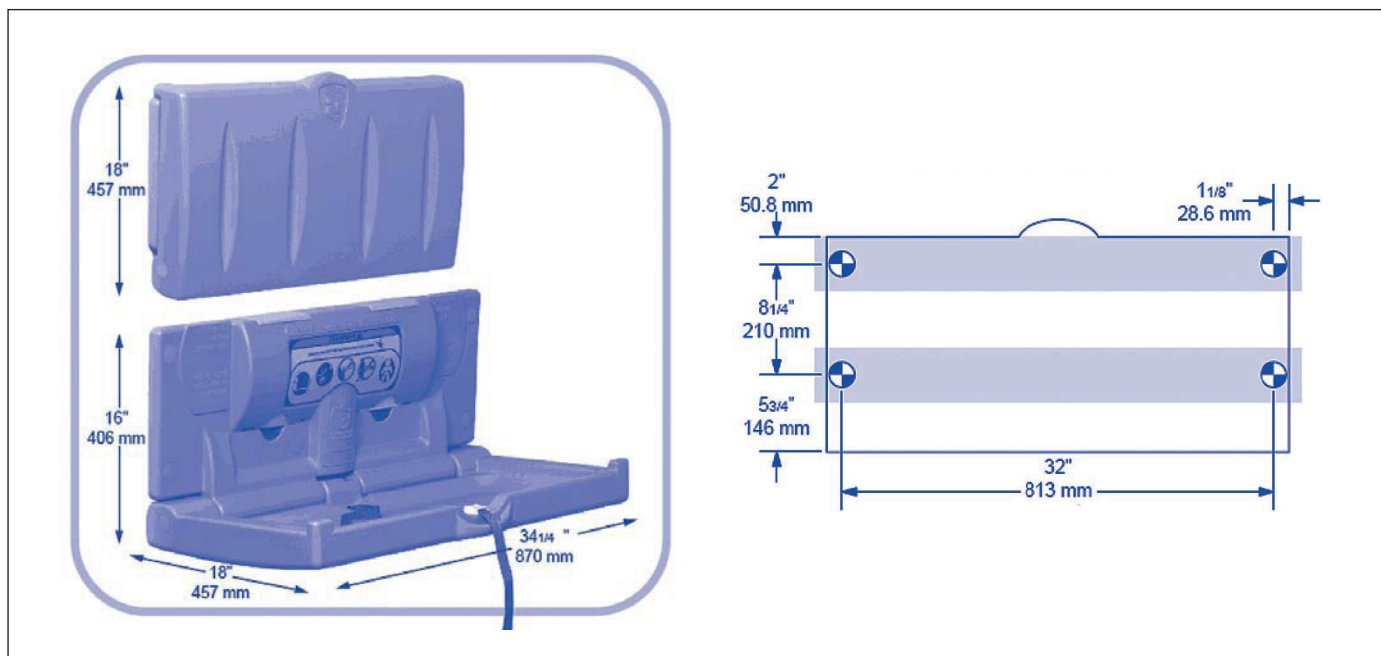


PL INSTRUKCJA INSTALACJI I DANE TECHNICZNE

Uwaga: Przeczytaj uważnie instrukcję instalacji przed przystąpieniem do instalacji.

Przewijak jest przeznaczony wyłącznie do przewijania dziecka, a nie do niczego innego!

Producent nie ponosi żadnej odpowiedzialności za szkody spowodowane niewłaściwym użytkowaniem lub nieprawidłowym montażem.



PL MATERIAŁ

Przewijak wykonany jest z trwałego, wytrzymałego polietylenu. Składana część przewijaka jest przymocowana do pionowego blatu ze stali nierdzewnej z obudową stalową osadzoną w tworzywie sztucznym. Przewijak jest wyposażony w pneumatyczne zamknięcie. Śruby są pokryte plastikowymi nasadkami. Przewijak ma nylonowy pas bezpieczeństwa, dwie haczyki na torebki i graficzna instrukcja obsługi.

PL DZIAŁANIE

Zamknięcie pneumatyczne zapewnia bezpieczne powolne składanie i zamykanie przewijaka. Części z tworzyw sztucznych są odporne na zapachy i zapobiegają wzrostowi bakterii. Przeznaczony dla dzieci poniżej 3,5 roku i maks. 22,7 kg.

Warunkiem obciążenia jest prawidłowa instalacja - montaż na ścianie za pomocą odpowiedniego materiału łączącego zgodnie z rodzajem ściany.

PL INSTALACJA

Wiercenie otworów i instalowanie przewijaka:

1. Na ścianie zaznacz najpierw miejsce do wywiercenia lewego górnego otworu na wysokości 1145 mm od podłogi.
2. Spód stołu do przewijania znajduje się na wysokości około 865 mm od podłogi.
3. Umieść lewy otwór na znaku na ścianie i zaznacz pozostałe otwory na właściwej wysokości. Uważaj, aby lewe i prawe znaki były w równowadze - sprawdź poziomice.

Do montażu używaj odpowiednich kołków i śrub zgodnie z rodzajem muru (cegła, pustak, beton, gazobeton, ścianki z płyt gipsowo-kartonowych itp.) Szczególnie do lekkich ścianek z płyt gipsowo-kartonowych lub miękkiego muru materiał jest niezbędnym przygotowaniem do zakotwienia w postaci tzw. stolarki lub wzmocnienia miejsc przeznaczonych do kotwienia. Proszę skontaktować się z wykonawcą w celu prawidłowego wyboru systemu kotwicy.

Montaż w usztywniaczach drewnianych ścian:

Jeśli ściana jest wyłożona płytkami, użyj wiertła o średnicy 6 mm. Po wywierceniu otworu w płytce użyj wiertła do drewna Ø 3 mm i wywierć otwór w drewnianym zbrojeniu. Do montażu użyj śrub M6 x 100 mm.

Montaż kołków:

Jeżeli beton znajduje się pod powierzchnią ściany, użyj wiertła Ø 6 mm. Zastosuj kołki w otworach. Do montażu należy użyć śrub M6-1 x 76 mm.

Ostrzeżenie: Upewnij się, że śruby są wyposażone w płaskie podkładki, aby uniknąć uszkodzenia otworów montażowych w plastikowych częściach przewijaka. Montaż przewijaka bez tych podkładek jest niebezpieczny. Zakryć łby śrub plastikowymi nasadkami.

PL KONSERWACJA

1. Sprawdź co najmniej 1 x na miesiąc zmontowane części, aby upewnić się, że śruby są prawidłowo zamontowane.
2. Wyczyść siedzisko wodą z mydłem lub uniwersalnym środkiem do czyszczenia powierzchni. Nie używaj agresywnych środków zawierających substancje, które nie nadają się do obróbki tworzyw sztucznych.

PL OSTRZEŻENIE

Występuje poważna uraz, jeśli produkt nie jest używany zgodnie z instrukcją.

- Nie zostawiaj dziecka bez opieki. Zawsze trzymaj dziecko jedną ręką.
- Zawsze używaj pasów bezpieczeństwa. Zapobiegaj poważnym obrażeniom w wyniku upadku lub ześlizgnięcia się dziecko z przewijaka.
- Przeznaczony dla dzieci poniżej 3,5 roku i do 22,7 kg.