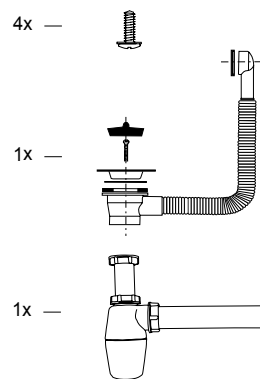
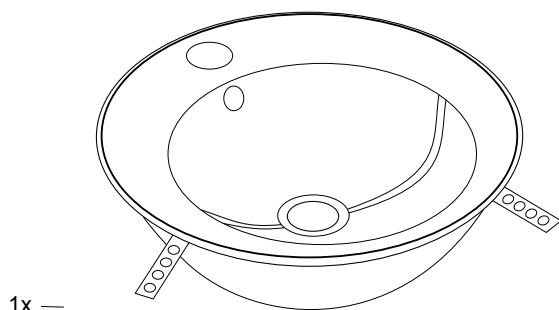


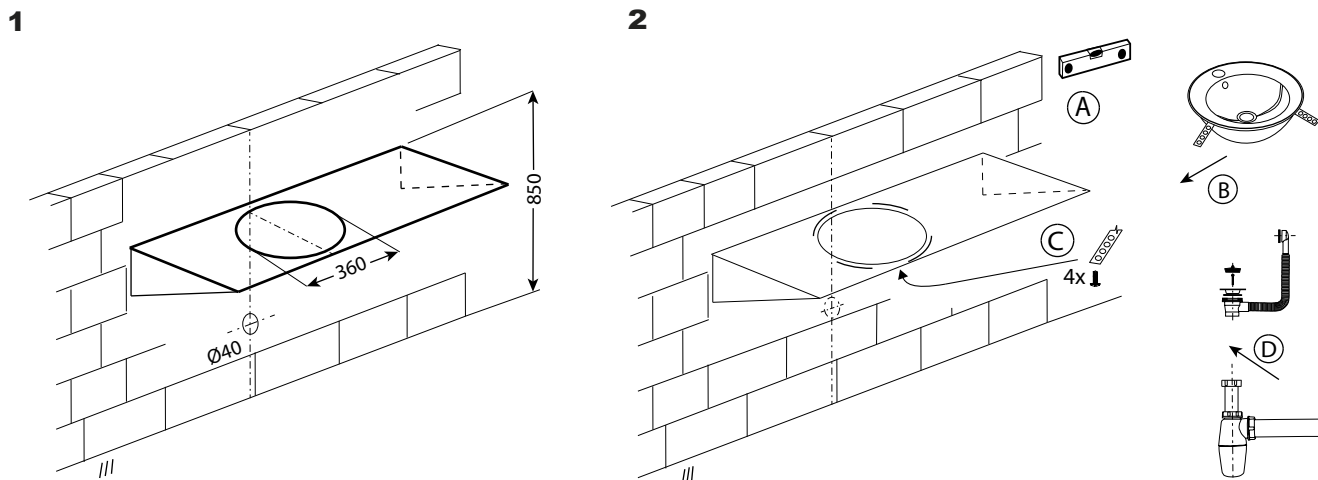
**Montážní návod**  
**Montážny návod**  
**Mounting instructions**  
**Montageanleitung**  
**Instrukcja montażu**  
**Инструкция по монтажу**  
**Montavimo instrukcija**  
**Instrucțiuni de montaj**

**Nerezové umyvadlo SLUN 28A**  
**Nerezové umývadlo SLUN 28A**  
**Stainless Steel washbasin SLUN 28A**  
**Edelstahl Waschtische SLUN 28A**  
**Umywalka ze stali SLUN 28A**  
**Умывальник из нержавеющей стали SLUN 28A**  
**Nerūdijančio plieno praustuvė SLUN 28A**  
**Lavoare din oțel inox SLUN 28A**

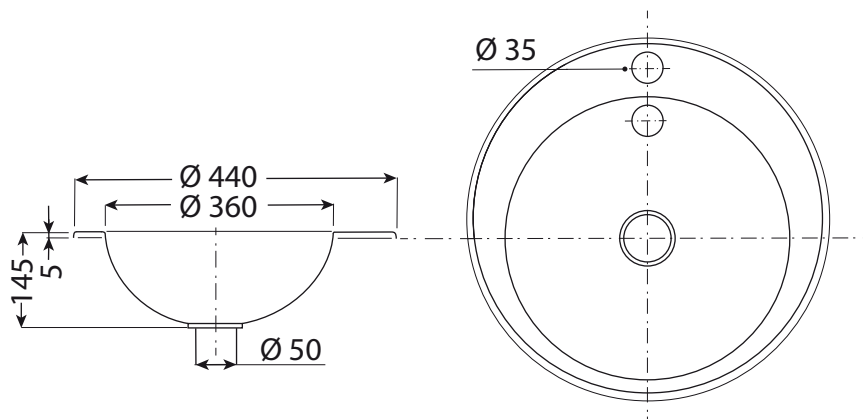
Specifikace dodávky - SLUN 28A Obj. č. 73282  
Špecifikácia dodávky - SLUN 28A Obj. č. 73282  
Supplied equipment - SLUN 28A Code Nr. 73282  
Lieferumfang - SLUN 28A Code Nr. 73282  
Specyfikacja dostawy - SLUN 28A nr wyr. 73282  
Спецификация поставки - SLUN 28A арт. № 73282  
Tiekimo specifikacija - SLUN 28A арт. № 73282  
Componente livrate - SLUN 28A cod nr. 73282



**Instalace, Inštalácia, Instalacja, Installation, Схема включения и монтажа, Montavimo ir įjungimo schema, Instalare**



3



SLUN 28A

Servis, Serwis, Service, Сервис, Servisas

**CZ**

*Veškeré nerezové díly je možné čistit pouze vodou, mýdlem a měkkým hadrem. V žádném případě není možné použít agresivní a abrazivní čisticí prostředky.*

*Doporučujeme použít k čištění výrobek SUMA INOX z nabídky Sanela.*

*Po vybalení výrobku je nutné s obalem postupovat podle zákona o obalech.*

*Výrobce ujišťuje, že na výrobek je vydáno prohlášení o shodě v souladu se zákonem č. 22/1997 Sb.*

**SK**

*Všetky nerezové diely je možné čistiť iba vodou, mydlom a jemnou handričkou. V žiadnom prípade nie je možné použiť agresívne a abrazívne čistiacie prostriedky.*

*Doporučujeme použiť k čisteniu výrobok SUMA INOX z ponuky Sanela.*

*Po vybalení výrobku je potrebné s obalom postupovať podľa zákona o obaloch.*

*Výrobca garantuje, že na výrobok je vydávané prehlásenie o shode v súlade so zákonom č. 22/1997 Sb.*

**GB**

*All stainless steel components could be cleaned only by water soap and soft rag.*

*It is strictly forbidden to use aggressive and abrasive cleansers!*

*We recommend to use for cleaning the product SUMA INOX from SANELA assortment.*

*It is necessary to move on with cover (after unpacking of the product) in accordance with the law about covers.*

**D / A**

*Alle Edelstahlprodukte können mit einer Seifenlauge und weichem Tuch gereinigt werden.*

*Es ist nicht erlaubt, Edelstahlprodukte mit Reinigungsmitteln, welche chloride, aggressive oder säurehaltige Mittel enthalten, zu behandeln.*

*Wir empfehlen für die Reinigung das Produkt SUMA INOX, welches im SANELA – Sortiment erhältlich ist. Es ist unbedingt nötig, die Produkte (nach dem entfernen der Transportverpackung) nur mit einer Abdeckung zu transportieren in Übereinstimmung mit den Transportregeln.*

**PL**

*Do czyszczenia widocznych części chromowanych oraz ze stali nierdzewnej używać miękkich materiałów oraz wody z mydłem lub delikatnych środków myjących. Nie stosować środków agresywnych.*

*Zaleca się używanie środka czyszczącego o nazwie SUMA INOX z oferty Saneli.*

**RU**

*Все нержавеющей части можно чистить только водой, мылом и мягкой тряпкой.*

*Ни в коем случае нельзя применять агрессивные и абразивные чистящие средства.*

*Мы предлагаем использовать для очистки изделие SUMA INOX из ассортимента компании SANELA.*

*После распаковки надо поступать упаковкой по закону о упаковках.*

**LT**

*Valymui naudoti tik vandenį, muilą ir minkštą medžiagą.*

*Jokiu būdu negalima naudoti abrazyvinių medžiagų turinčių priemonių.*

*Mes siūlome gaminių valymui naudoti SUMA INOX iš kompanijos SANELA asortimento.*

**RO**

*Toate componentele din oțel inox trebuie curățate numai cu apă și săpun cu o cârpă moale.*

*Este strict interzisă utilizarea de substanțe agresive și materiale abrazive!*

*Pentru întreținere vă recomandăm să utilizați SUMA INOX din oferta SANELA.*

*După desfacerea produsului ambalajul trebuie tratat conform legislației în vigoare.*