

HL[®]

HL sorgt für den guten Ablauf
www.hl.at



HL531(.0)

0,6 l/s
DN 50



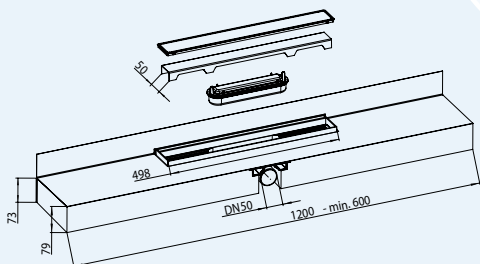
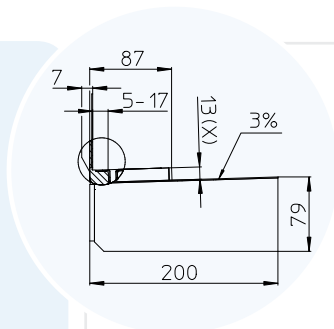
531



531.0



HL531



HL0531S

HL531.0



HL0531.0E



HL0531.1E



DE Duschrinne Primus-Line
BG ДУШ-КАНАЛ 'Primus-Line'
CS/SK Sprchový žlab Primus-Line
EN Shower channel Primus-Line
HR Tuš kanalica Primus - Line
HU Primus-Line zuhanyfolyóka

IT Blocco doccia Primus-Line
PL Wpust liniowy Primus-Line
RO Rigola de dus „PRIMUS LINE“
RU Душевой лоток „PRIMUS LINE“
SL Tuš žleb Primus-Line
TR ‚PRIMUS-LINE‘ Duş oluğu

HL HUTTERER + LECHNER GMBH
BRAUHAUSGASSE 3 - 5
A-2325 HIMBERG

INTERNATIONAL SERVICE:
E-MAIL: support@h.at
SERVICE HOTLINE: 0043 2235 87748



DE Duschplatz ausmessen; Duschrinne in der Länge durch beidseitiges Kürzen an den Duschplatz anpassen

BG Измеря се подушовета площ; Каналът се отрязва по дължина симетрично от двете страни за напасване

EN Measure shower area; Cut EPS-shower element

1.

CS/SK Vyměřit prostor pro uložení žlabu; sprchový žlab s asymetricky délkové upravit

IT Misurare la larghezza della zona doccia; tagliare l'elemento doccia in EPS

HR Izmerjeti mjesto predviđeno za tuš i po potrebi skratite tuš kanalicu jednako sa obje strane tako da stane u prostor predviđeno za tuš.

HU Lemérjük a rendelkezésre álló helyet és az alapelemet, mindkét oldalból végigva méretre igazítjuk.

PL Odmierzyć obszar natrysku dla wpustu i dociąć pilką moduł na żądaną długość

SL Izmeriti prostor za tuš; tuš žleb prilagoditi prostoru za tuš s krajanjem po dolžini z obeh strani

RO Măsurati zona în care se va amplasa rigola. Ajustati lungimea rigolei la dimensiunea necesara sectionand din ambele parti ale elementului de dus din EPS

RU При необходимости душевой лоток укоротить до нужной длины

TR Duşunuzu uzunluğunu ölçün ve duş oluğu boyunu keserek ayarlayın



DE Vorbereitung des Untergrundes (gerade Fläche), Klebermörtel auf Untergrund auftragen

BG Основа се подготвя (равна повърхност) и се нанася строително лепило върху нея

EN Prepare surface (smooth surface), apply tile adhesive

2.

CS/SK Příprava podkladu: očistit a vyrovnat podklad aplikací stavebního lepidla

IT Preparare una superficie liscia, applicare colla per piastrelle

HR Pripremiti podloguna način da naneseš ljepilo na mjesto gdje planirate postaviti tuš kanalicu.

HU A fogadófelületet előkészítjük (simítás), majd csemperagasztót viszünk a felületre.

PL Przygotować podłoże, wyrównać powierzchnię przez naniesienie kleju/zaprawy

SL Priprava površine (ravna površina), lepilno maso nanesti na podlago

RO Pregătiti suprafața de montaj (la fața dreaptă) și apoi aplicați adeziv pentru gresie

RU На основание под душевой лоток нанести клеящий слой

TR Yeri gerekirse düzeltin, yapıştırıcıyı üzerine sürün



DE Duschrinne in den Klebermörtel und an die Wand setzen und waagrecht einnivellieren

BG Душ-каналът се полага върху лепилото и до стената и се нивелира хоризонтално

EN Insert shower channel horizontally into the tile adhesive and along the wall

3.

CS/SK Sprchový žlab vlepí ke stěně do stavebního lepidla, popř. nízkoexpandní PUR pěny a uloží do roviny. Okrajová dilatační páska je součástí bloku žlabu.

IT Inserire il blocco doccia orizzontalmente sopra la colla e lungo la parete

HR Postavite tuš kanalicu na ljepilo do zida i iznivilirajte prema prostoru.

HU Az építőelemet a ragasztó ágyra, illetve a falhoz illesztjük, majd vízszintezzük.

PL Osadzić moduł wpustu nakleju i ułożyć dościany oraz wypoziomować

SL Tuš žleb namestiti k steni v lepilno maso, ter ga vodoravno zivnelirati

RO Așezati rigola de dus peste adezivul aplicat la perete și verificați cu nivela orizontalitatea

RU Установить душевой лоток на клеящий слой. Проверить горизонтальность установки в 2-х плоскостях

TR Duş oluğunu yapıştırıcının üzerine monte ederek duvarın dibine oturtun ve su terazisi ile seviyesini ayarlayın



DE Ablauf anschließen, Dichtheitsprüfung

BG Сифонът се свързва към тръбата, съединението се пробва за водонепропусаемост

EN Connect to sewer, leak test

4.

CS/SK Odtok žlabu napojit na odpadní potrubí, provést zkoušku těsnosti

IT Connettersiallo scarico provando la tenuta

HR Spojite kanalicu sa odvodnom cijevi i provjerite spojeve.

HU Lefolyóvezetéket bekötjük, tömítettségi próbát végezzük ha szükséges.

PL Podłączyć do kanalizacji i wykonać próbę szczelności

SL Zvezati odtok, preizkusiti tesnost

RO Conectati racordul de iesire al rigolei la teava de scurgere și verificați etanșeitatea imbinării

RU Соединить выпуск лотка с системой канализации

TR Atık su borusunu döşeyin, su sızdırmazlık kontrolünü yapın



DE Trittschall- und Wärmedämmung einlegen

BG Полага се шумо- и термоизолация на пода

EN Insert impact noise and thermal insulation

5.

CS/SK Položit kročejovou a tepelnou izolaci podlahy

IT Inserire isolamento anticalpestio e termico

HR Umetniti zvučnu i toplinsku izolaciju.

HU Zajcsillapítás, hőszigetelés fektetése.

PL Ułożyć matę akustyczną oraz styropian

SL Položiti zvočno in toplotno izolacijo

RO Montați izolația termică și izolația fonică

RU Уложит тепло- и звукоизолирующую плиту

TR Ses ve ısı yalıtımını döşeyin



DE Estrich mit mind. 2% Gefälle am Rand der Duschrinne abziehen

BG Полага се замазка около канала с минимален наклон 2% към него

EN Fill in screed and level it with 2% slope

6.

CS/SK Spádovat betonovoumazaninuminim. 2% k přední hraně žlábu

IT Completare il massetto e livellarlo con il 2% di pendenza

HR Nanestite estrih sa najmanje 2% pada od ruba tuša prema tuš kanalici.

HU Az aljzatbetont 2% lejtéssel az építőelemhez igazítjuk.

PL Wykonać wylewkę w spadku min. 2% do modułu wpustu

SL Estrih izvesti z naklonom najmanj 2% od roba tuš žleba

RO Turnati sapa si nivelati cu o panta de minim 2% catre rigola de dus

RU Залить стяжку с уклоном к лотку не менее 2%

TR şapı en az 2% eğim ile duşoluk kenarından çekin



DE Werkseitig aufgebrachte Dichtfolie mit Abdichtungsmasse beidseitig einstreichen

BG Хидроизолацията се нанася от двете страни на есарабната в канала мембрана

EN Apply liquid sealing compound

7.

CS/SK Továrné prípojenou těsnicí fólií pomoci hydroizolační stěrky zpracovat na hydroizolaci svislé konstrukce

IT Applicare impermeabilizzante liquido

HR Premažite zid hidroizolacijom i spojite kanalicu na hidroizolaciju tako da folija bude premazana sa obje strane.

HU Az építőelem gyári szigetelőgallérjához fűlő falrészt szigeteléssel bevonjuk, a gallért rásimogatjuk.

PL Kolnierz przysięenny wpustu obustronnie połączyć z folią w płynie (patrz fot.7)

SL Tovarniško namešeno tesnilno folijo premazati obojestransko s tesnilno maso

RO Acoperiti cu un component lichid de hidroizolare ambele fete ale geotextilului montat din fabrica pe elementul de dus

RU При помощи жидкой гидроизоляции приклеить армирующее полотно (монтоплост) к стене

TR Kumaş dokulu folyenin iki tarafına da su yalıtım malzemesini sürün



DE Dichtbänder anbringen, gesamten Duschbereich abdichten

BG Полагат се хидроизолационните ленти, цялата поддушова площ се хидроизолира

EN Apply sealing tapes, seal the whole shower area

8.

CS/SK Aplikovat těsnicí pásky po obvodu modulu žlábu a prostoru sprchy, utěsnit hydroizolační stěrkou celou plochu sprchy

IT Applicare nastri sigillanti, impermeabilizzare l'intera area doccia

HR Po kutevima i prijelazima postavite izolacionu fleksibilnu rubnu traku i na cijelo tuš mjesto nanestite hidroizolaciju.

HU A gyári gallért felülről is megkenjük. A sarkokban, hajlatokban, a felületek találkozásánál javasolt a hajlaterősítő szalag használatát!

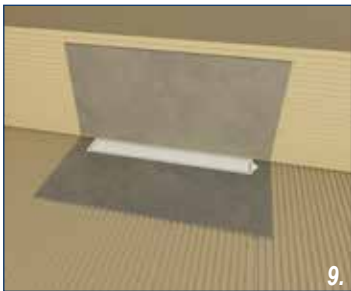
PL Pokryć folią płynną kolnierz wpustu i obszar natrysku oraz nałożyć taśmy brzegowe

SL Namestiti tesnilni trak, zatesniti celotni tuš prostor

RO Montati banda de dilatari apoi hidroizolati intreaga suprafata a zonei de dus

RU Все стыки и примыкания проклеить армирующей лентой с помощью жидкой гидроизоляции

TR Geotextil bandları döşeyin, bütün duş alanına su yalıtım malzemesini sürün



DE Fliesen bis an den Bauschutz verlegen

BG Плочките се полагат до предпазния капак

EN Set tiles up to the lid cover

9.

CS/SK Dlažbu položit na doraz k ochranné stavební zátece

IT Piastrelle l'area fino alla copertura di protezione

HR Postavite pločice do građevinske zaštite.

HU A csempét a védőfedélhez igazítjuk.

PL Ułożyć płytki na styk do obudowy montażowej wpustu

SL Ploščice položiti do gradbene zaščite

RO Montati placile ceramice pana la capacul de protectie al rigolei de dus

RU Нести плиточный клей

TR Fayansları yapı korumasını dibine kadar döşeyin



DE Bauschutz entfernen, Anschlussfugen silikonieren

BG Предпазният капак се отстранява, свързващите фуги се запълват със силикон

EN Remove lid cover, fill mortice with silicone

10.

CS/SK Vymout ochrannou stavební zátku, silikonem dotěsnit spáru mezi rámem žlábu a dlažbou

IT Togliere la copertura, riempire le fessure con silicone per piastrelle

HR Skinite zaštitni poklopac i rubove premažite silikonom.

HU Védőfedelelet kivesszük, keret melletti fugát sziloplasztal fugázzuk, diszkrét behelyezzük.

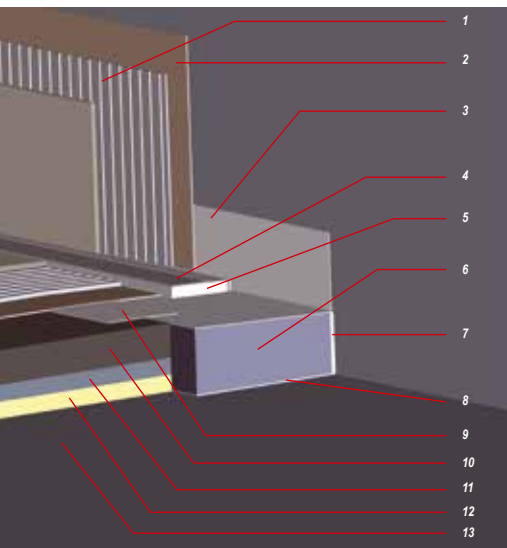
PL Zdjąć obudowę montażową, fugi przy wpuście wypełnić silikonem, nałożyć ruszt

SL Odstraniti gradbeno zaščito, priključne fuge zapolniti s silikonom

RO Scoateti capacul de protectie al rigolei si utilizati silicon pentru etansarea imbinarilor

RU Уложить облицовочную плитку, извлечь монтажную залушчку, установить решётку

TR Yapı korumasını çıkarmak, fayans ile celik çerçevenin arasını silikonlayın



DE

- 1.) Fliesenkleber im Dünnbett
- 2.) Verbundabdichtung
- 3.) Dichtvlies (werkseitig)
- 4.) Abdeckung (HL0531S / HL0531D)
- 5.) Edelstahlrahmen (werkseitig)
- 6.) HL531 Primus-Line
- 7.) Randdämmstreifen (werkseitig)
- 8.) Kleber
- 9.) Gewebeband
- 10.) Estrich
- 11.) Trittschall-Dämmung
- 12.) Wärme-Dämmung
- 13.) Betondecke

EN

- 1.) Tile glue
- 2.) Liquid waterproofing
- 3.) Fleece laminate (pre-applied)
- 4.) Cover (HL0531S / HL0531D)
- 5.) Stainless steel frame
- 6.) HL531 Primus-Line
- 7.) Sound insulation strip (pre-applied)
- 8.) Glue
- 9.) Dilatation strip
- 10.) Screed
- 11.) Impact noise insulation
- 12.) Thermal insulation
- 13.) Concrete floor

IT

- 1.) Colla per piastrelle a strati sottili
- 2.) Impermeabilizzazione composta
- 3.) Vello impermeabilizzante (dalla fabbrica)
- 4.) Copertura (HL0531S / HL0531D)
- 5.) Cornice inox (dalla fabbrica)
- 6.) HL531 Primus-Line
- 7.) Nastro isolante (dalla fabbrica)
- 8.) Colla
- 9.) Nastro in tessuto
- 10.) Massetto
- 11.) Isolamento anticalpestio
- 12.) Isolamento termico
- 13.) Soletta in calcestruzzo

TR

- 1.) İnce yataklık sistemde fayans yapıştırıcı
- 2.) Su yalıtımı
- 3.) Fabrika çıkışı kumaş dokulu yüzey
- 4.) Kapak (HL0531S / HL0531D)
- 5.) Fabrika çıkışı paslanmaz çelik çerçeve
- 6.) HL531 Primus-Line
- 7.) Fabrika çıkışı yan yalıtım şerhiti
- 8.) Yapıştırıcı
- 9.) İzo bant
- 10.) Şap
- 11.) Ses yalıtımı
- 12.) Isı yalıtımı
- 13.) Beton taban

CS/SK

- 1.) Stavební lepidlo
- 2.) Stérková-kontaktní hydroizolace
- 3.) Textilná kaširovaná těsnicí fólie (továrně napojeno)
- 4.) Krytí základu (nerozovú oceľ HL0531S/HL0531D)
- 5.) Rám z nerezové oceli
- 6.) HL531 Primus-Line
- 7.) Okrajová dilatáční páska (továrně napojeno)
- 8.) Stavební lepidlo nebo nízkoexpandní PUR pěna
- 9.) Těsnicí-dilatáční páska
- 10.) Betonová mazanina vespádusí hřátěrem
- 11.) Kročejová izolace
- 12.) Tepelná izolace
- 13.) Betonová konstrukce

HU

- 1.) Csemperagasztó
- 2.) Kent szigetelés
- 3.) Szigetelő fólia (termék része)
- 4.) Részfolyóka díszléc (HL0531S/HL0531D)
- 5.) Részfolyóka lefolyókeret
- 6.) HL531 Primus-Line (3% felületi lejéssel)
- 7.) Dilatációs hézag-kitöltő
- 8.) Ragasztó (pl. csemperagasztó)
- 9.) Hajláterősitő szalag
- 10.) Aljzatbeton
- 11.) Lépcsőálló hőszigetelés
- 12.) Hőszigetelés
- 13.) Födém

SL

- 1.) Keramično lepilo v tankem sloju
- 2.) Hidroizolacija
- 3.) Tesnilni trak (tovarniški)
- 4.) Pokrov (HL0531S / HL0531D)
- 5.) Nerjaveč jeklen okvir (tovarniški)
- 6.) HL531 Primus-Line
- 7.) Obodni izolacijski trak (tovarniški)
- 8.) Lepilo
- 9.) Tekstilni trak
- 10.) Estrih
- 11.) Zvočni izolacija
- 12.) Toplotna izolacija
- 13.) Betonski strop

RU

- 1.) Плиточный клей
- 2.) Гидроизоляция
- 3.) Уплотнительная лента (входит в комплект)
- 4.) Решётка (HL0531S / HL0531D)
- 5.) Рама из нержавеющей стали (входит в комплект)
- 6.) HL531 Primus-Line
- 7.) Гидроизоляция лотка (входит в комплект)
- 8.) Клей
- 9.) Гидроизоляционная армирующая лента
- 10.) Шпатля
- 11.) Шумопоглощающая панель
- 12.) Теплоизоляция
- 13.) Бетонное основание

HR

- 1.) Ljepilo za pločice
- 2.) Hidroizolacija
- 3.) Brtvena folija (tvornički laminirana)
- 4.) Poklopac (HL0531S / HL0531D)
- 5.) INOX-okvir (tvornički montiran)
- 6.) HL531 Primus-Line
- 7.) Zvučna izolacija (tvornički montirana)
- 8.) Lepilo
- 9.) Brtvena traka
- 10.) Betonska košuljica
- 11.) Zvučna izolacija protiv udarne buke
- 12.) Termoizolacija
- 13.) Betonska ploča

PL

- 1.) Klej do płytek
- 2.) Uszczelnienie „folią w płynie“
- 3.) Koinierz uszczelniający
- 4.) Pokrywa (HL0531S/HL0531D)
- 5.) Rama ze stali szlachetnej
- 6.) Moduł odpływu HL531 Primus-Line
- 7.) Pasek z pianki
- 8.) Klej
- 9.) Taśma brzegowa z siatką
- 10.) Wylewka
- 11.) Mata akustyczna
- 12.) Styropian
- 13.) Strop

RO

- 1.) Adeziv placii ceramice
- 2.) Hidroizolatie lichida
- 3.) Suporthidroizolare (montat in fabrica)
- 4.) Capac rigola dus (HL0531S/HL0531D)
- 5.) Rama de inox a rigolei de dus
- 6.) HL531 Primus-Line
- 7.) Izolare fonica (montat in fabrica)
- 8.) Adeziv
- 9.) Banda de dilatare
- 10.) Sapa
- 11.) Izolatie fonica
- 12.) Izolatie termica
- 13.) Placa de beton

BG

- 1.) Лепило за плочки-тънкослойно
- 2.) Съезраща хидроизолация
- 3.) Хидроизолационна лента (заводски монтирана)
- 4.) Капак (HL0531S / HL0531D)
- 5.) Нерждаема рамка (в комплекта)
- 6.) HL531 Primus-Line
- 7.) Отделяща лента (в комплекта)
- 8.) Лепило
- 9.) Съезраща лента
- 10.) Замазка
- 11.) Шумоизолация
- 12.) Теплоизолация
- 13.) Бетонна плоча

HL0531S



HL0531D



HL0531I



HL0531GG



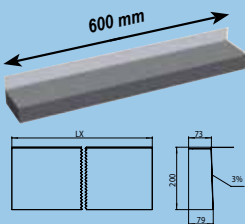
HL0531WG



HL0531SG

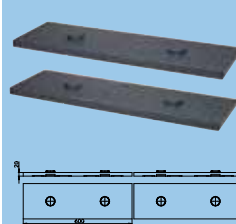


HL531V-60



- DE Verlängerungselement
BG Удължител
CS/SK Prodlužovací modul
EN Extension
HR Produžni element
HU Zuhanyfolyókablokkoldódó
IT Prolunga
PL Moduł
RO Extensie pentru rigola dus
RU Удлинитель
SL Element podaljška
TR Bağlantı Elementi

HL531U



- DE Unterbauelement
BG Подложен елемент
CS/SK Podkladní modul
EN Foundation element
HR Podložak za regulaciju visine
HU Alátételmez (szintemelész)
IT Elemento di fondo
PL Element podbudowy
RO Piesedfundare pentru instalare rigola
RU Основание поддушевой лоток
SL Podložni element
TR Yükseltme Elementi