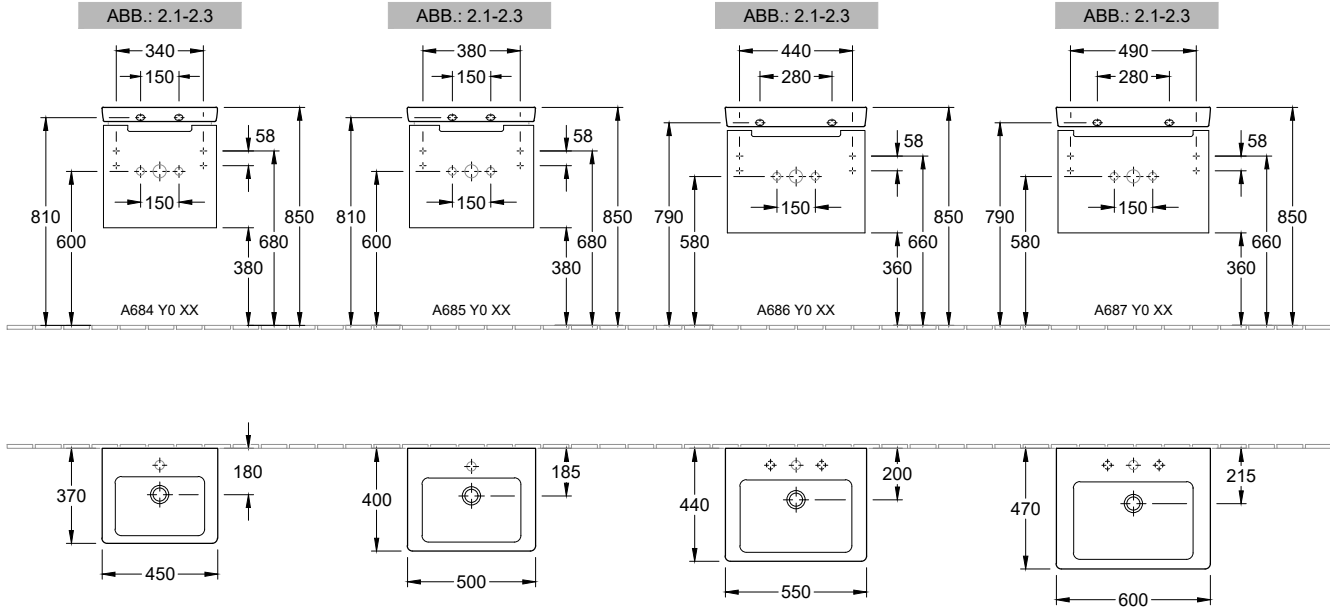
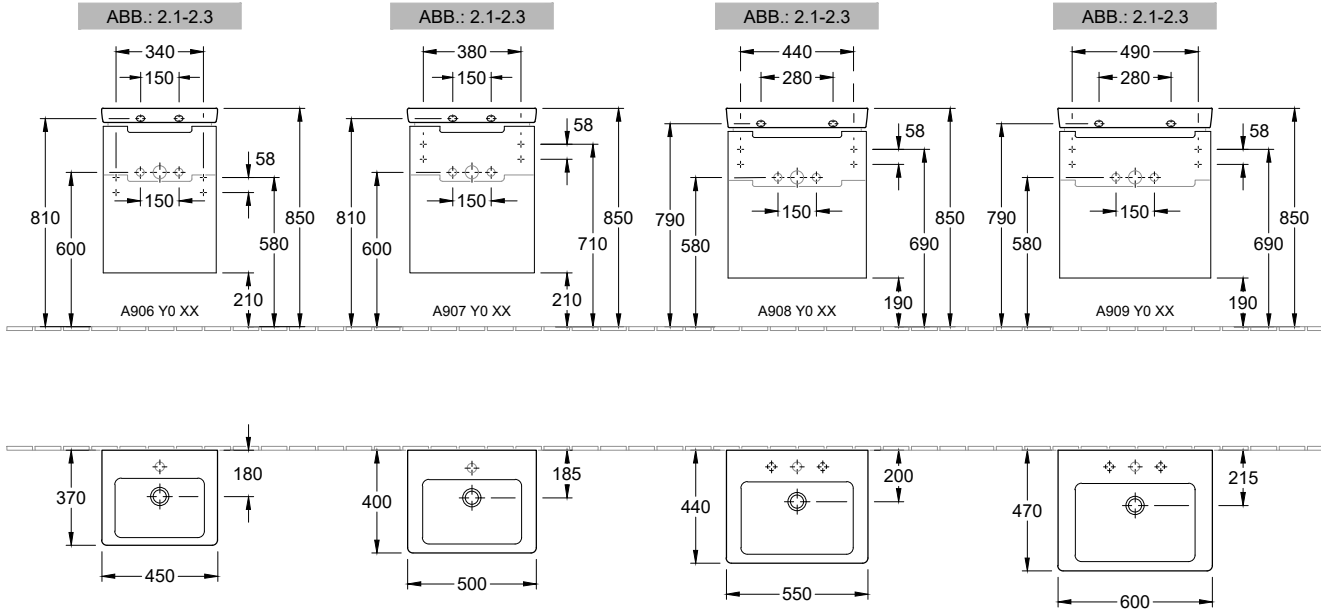


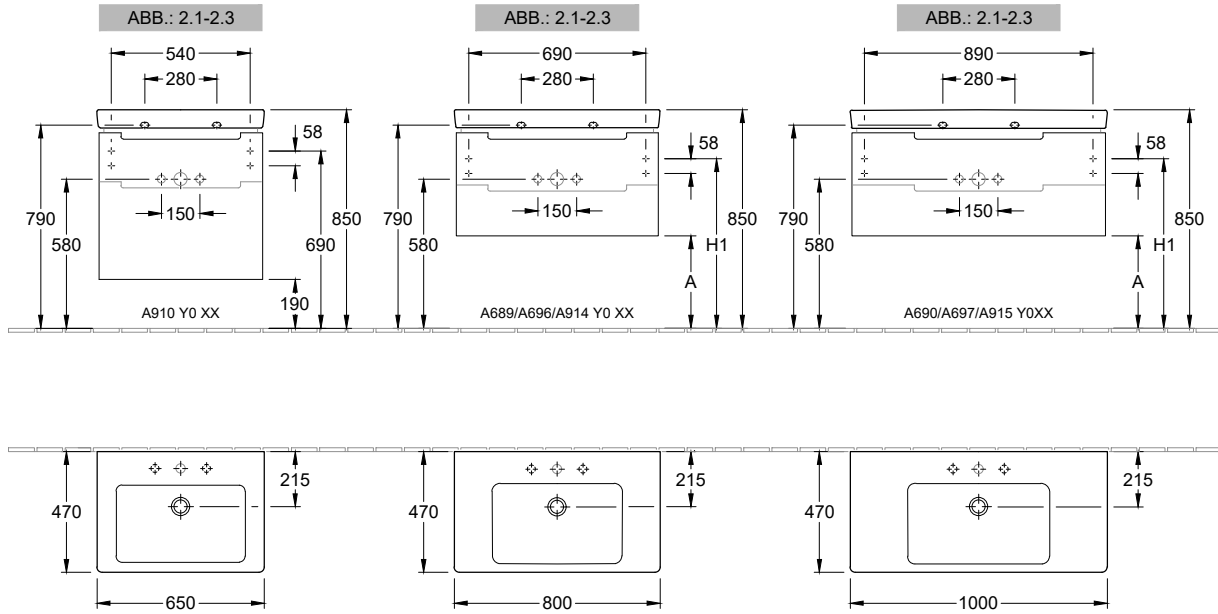
Installationsanleitung DE
Installation instructions EN-UK
Manuel d'installation FR



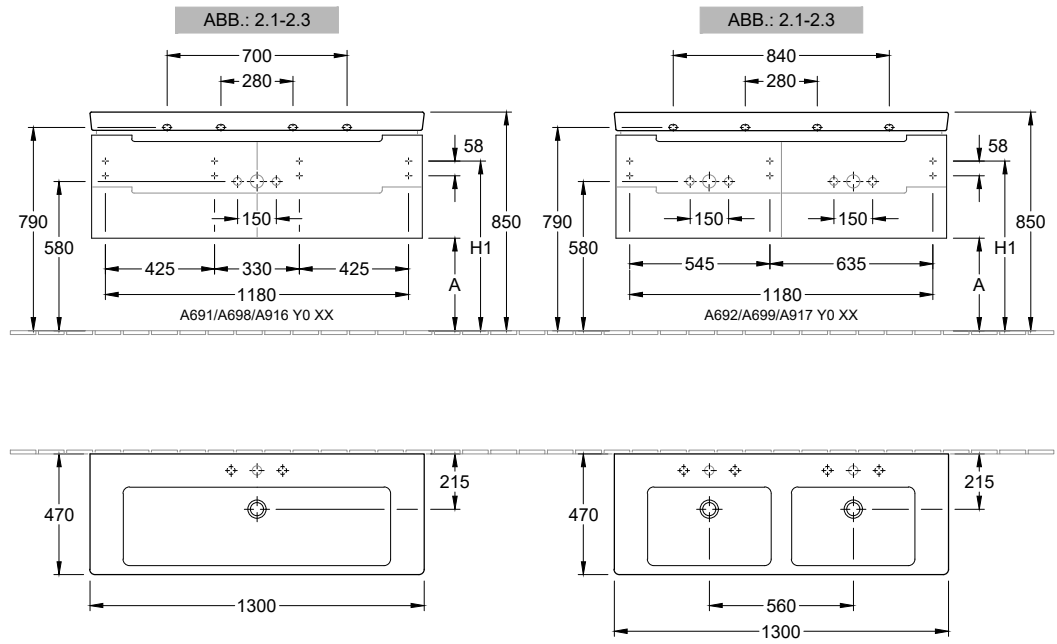
Subway 2.0



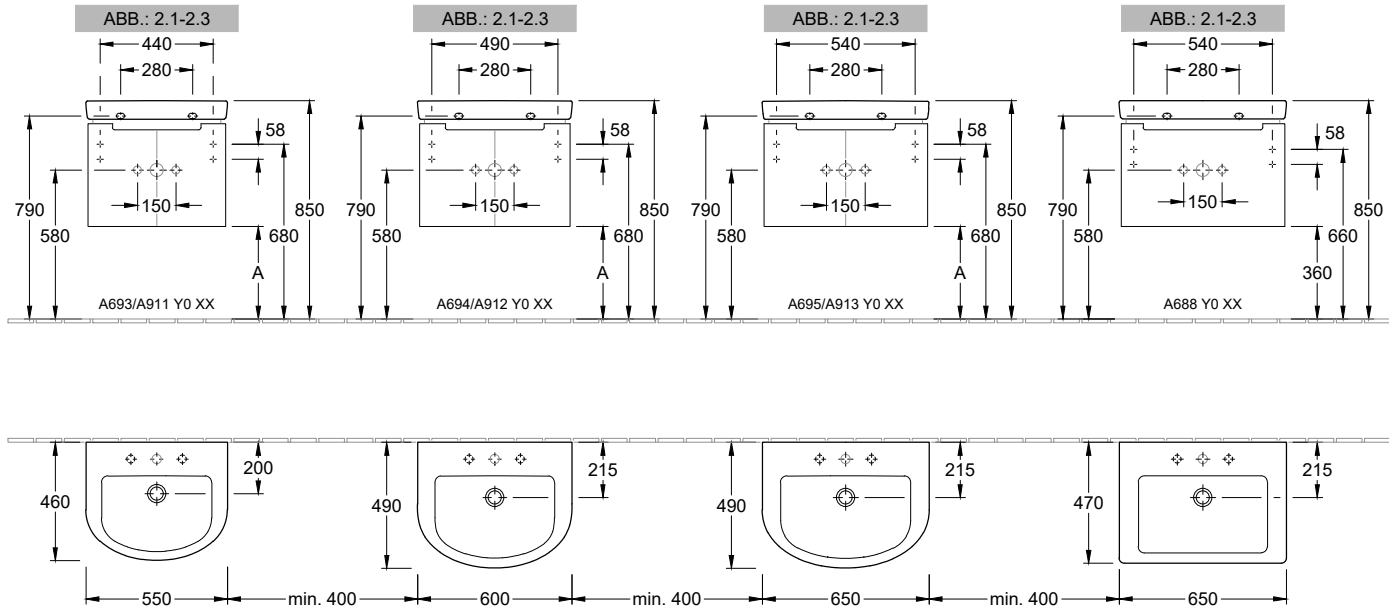




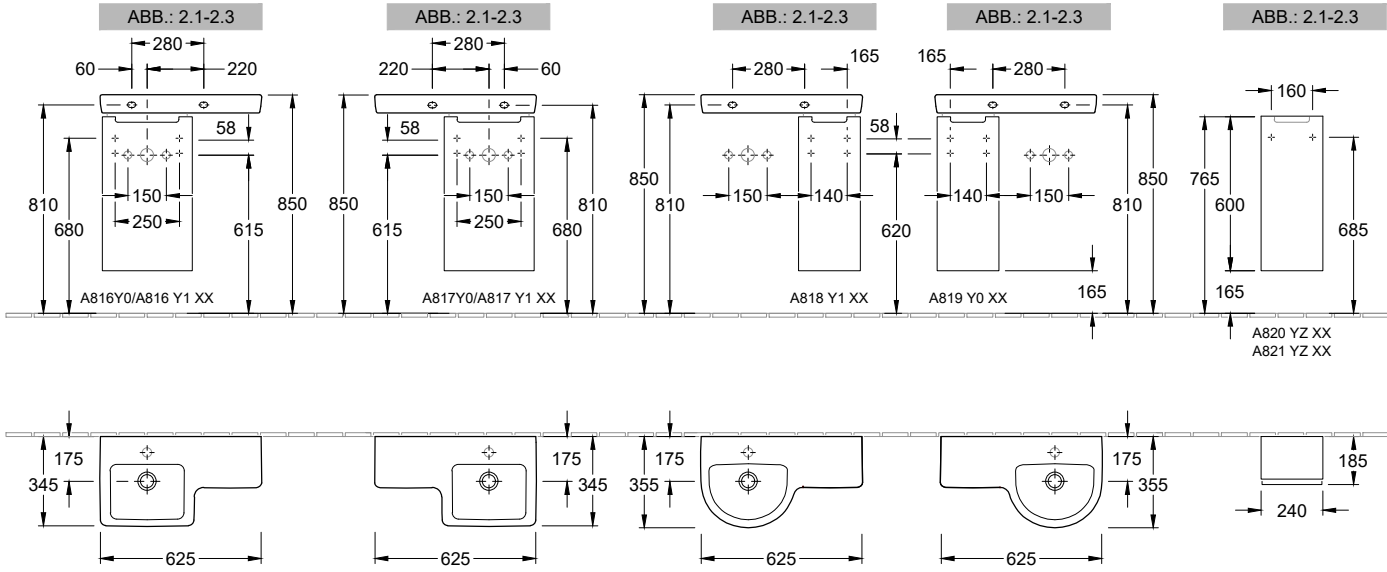
	A	H1
A689/A690 Y0 XX	360	660
A696/A697 Y0 XX	255	660
A914/A915 Y0 XX	190	690

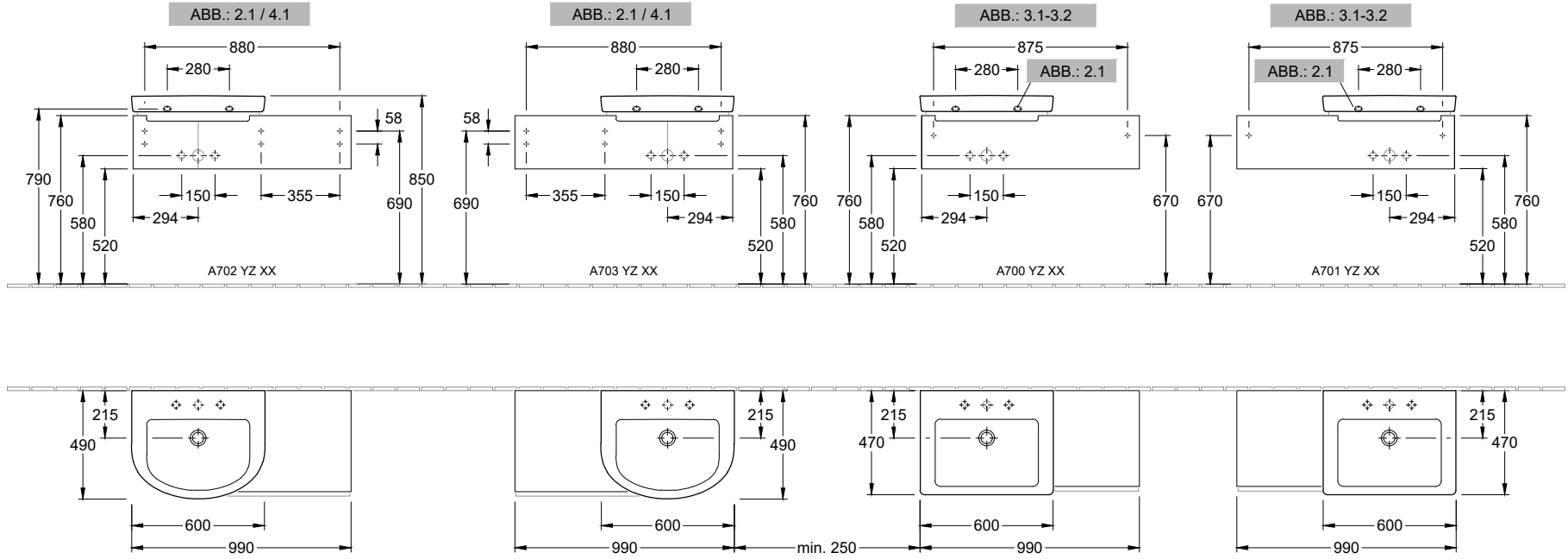


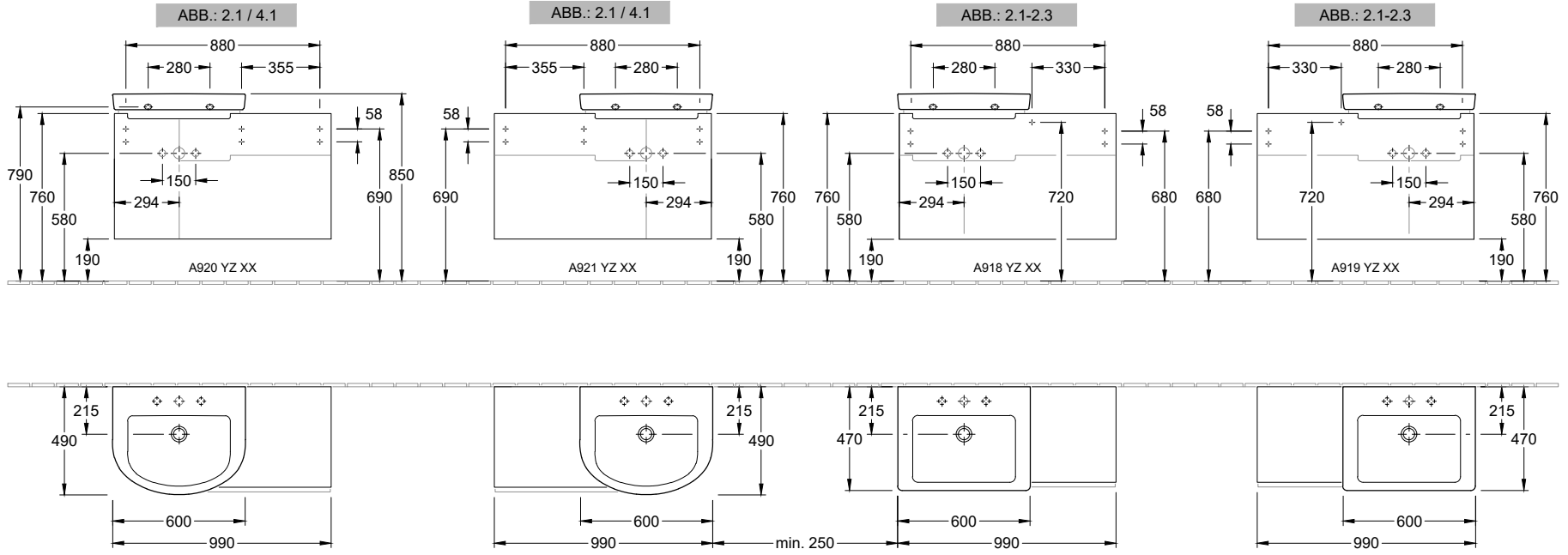
	A	H1
A691/A692 Y0 XX	360	660
A698/A699 Y0 XX	260	660
A916/A917 Y0 XX	190	690

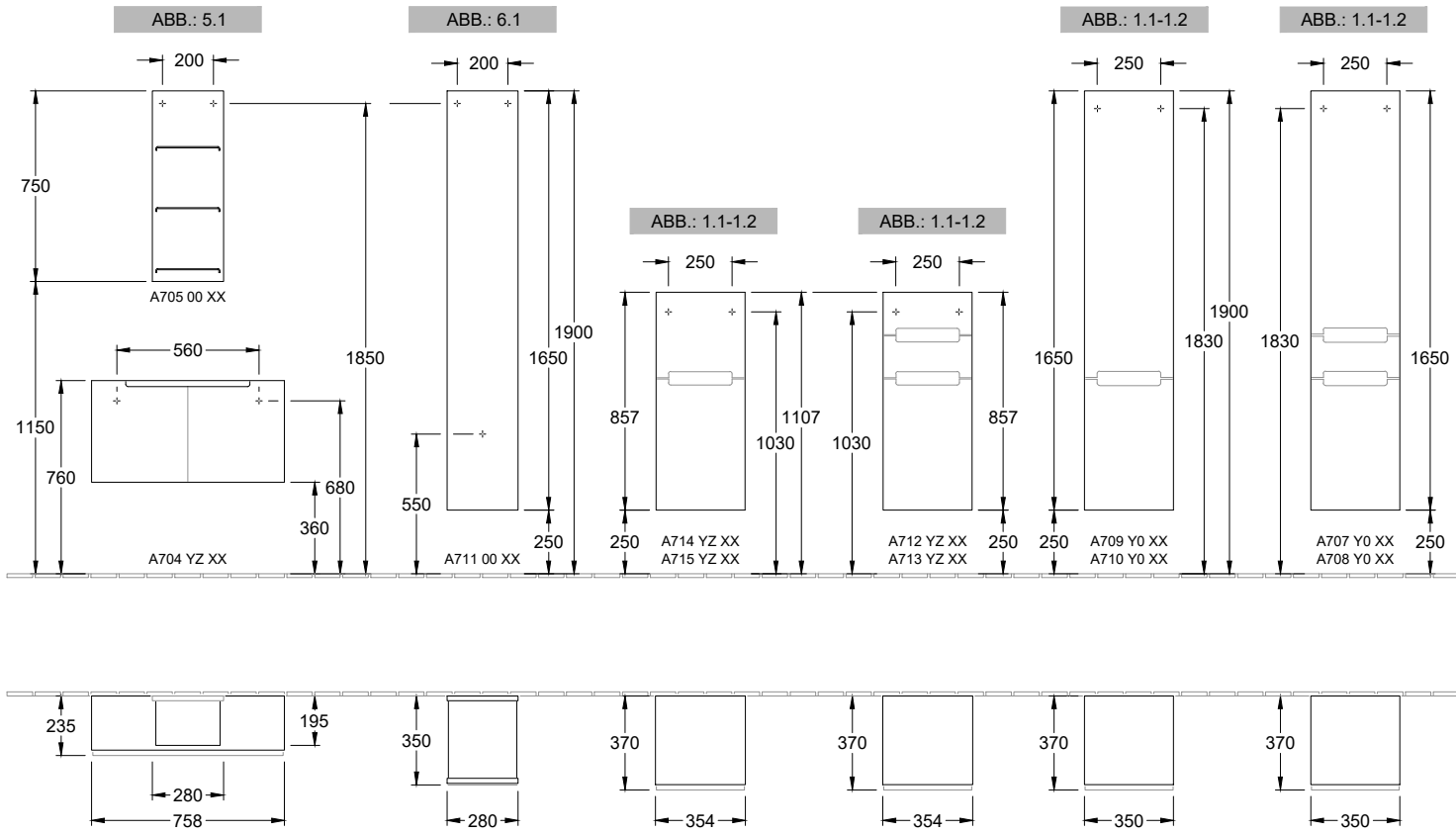


	A
A693/A694/A695 Y0 XX	360
A911/A912/A913 Y0 XX	190









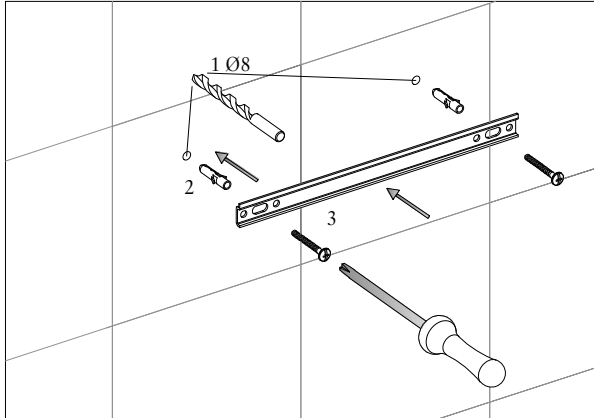


ABB.: 1.1

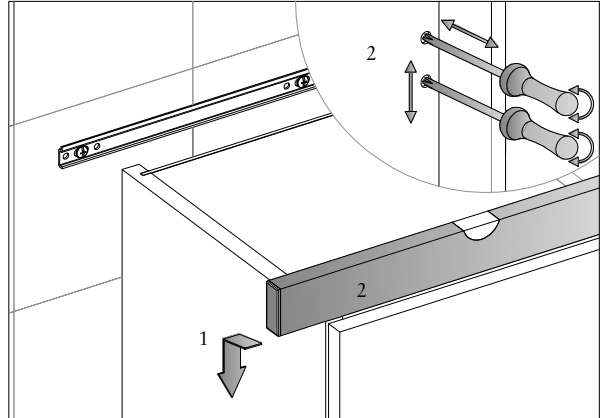


ABB.: 1.2

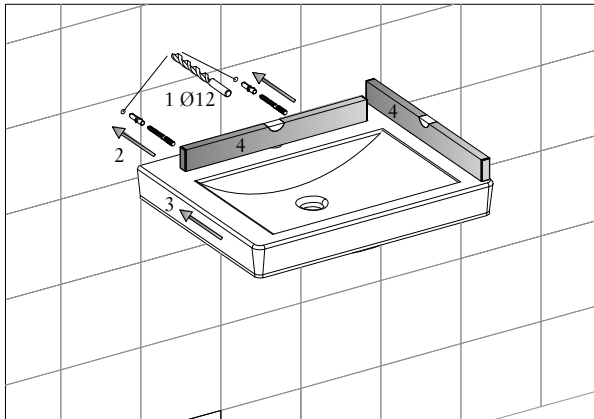


ABB.: 2.1

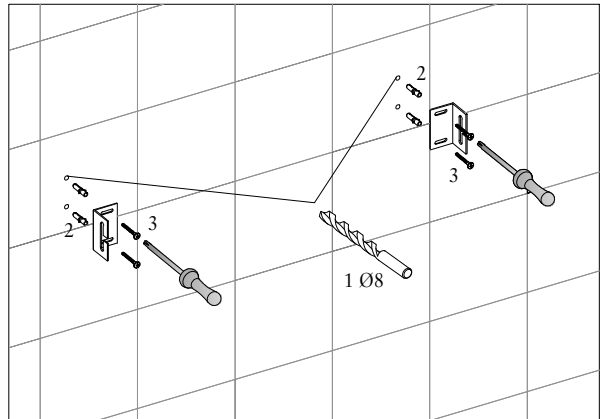


ABB.: 2.2

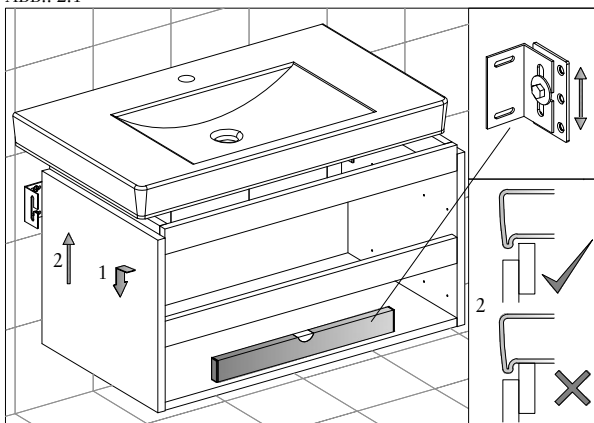


ABB.: 2.3

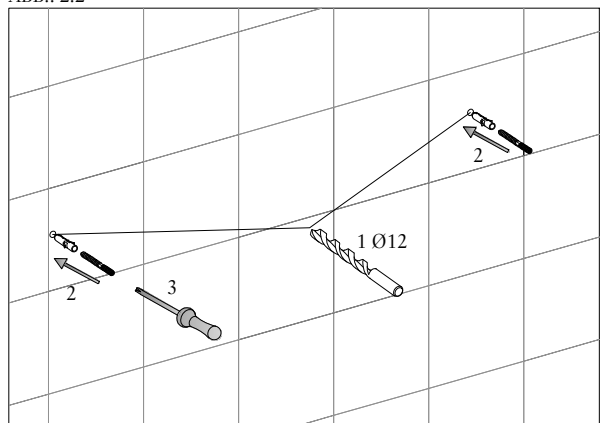


ABB.: 3.1

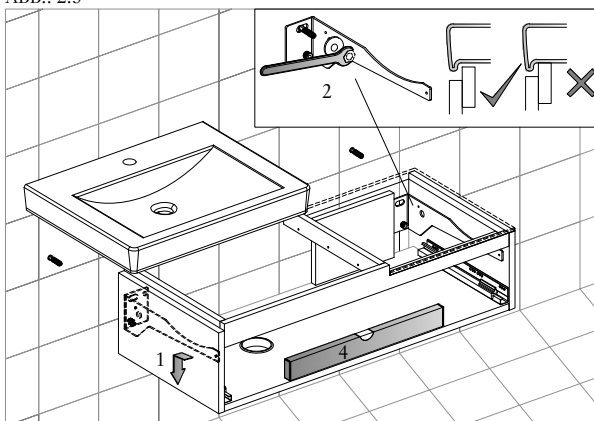


ABB.: 3.2

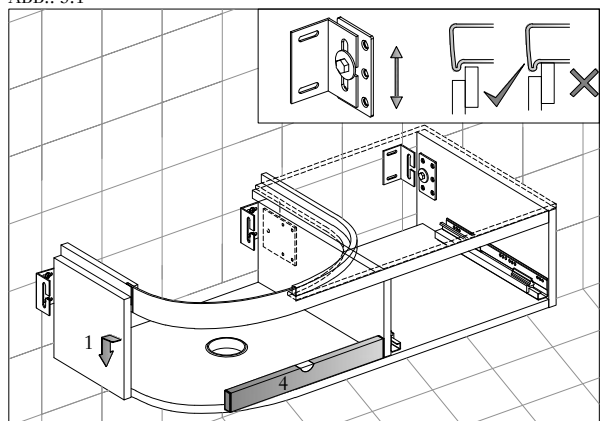


ABB.: 4.1

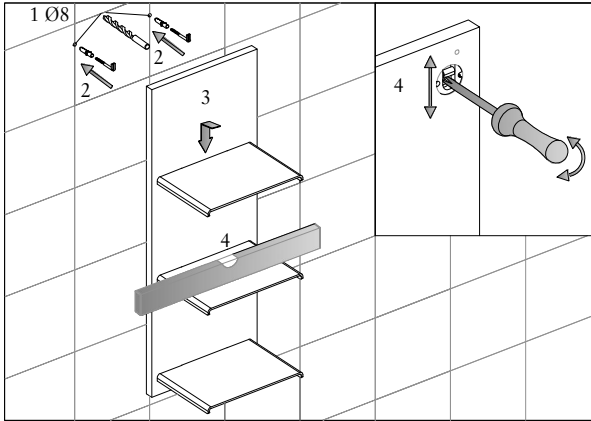


ABB.: 5.1

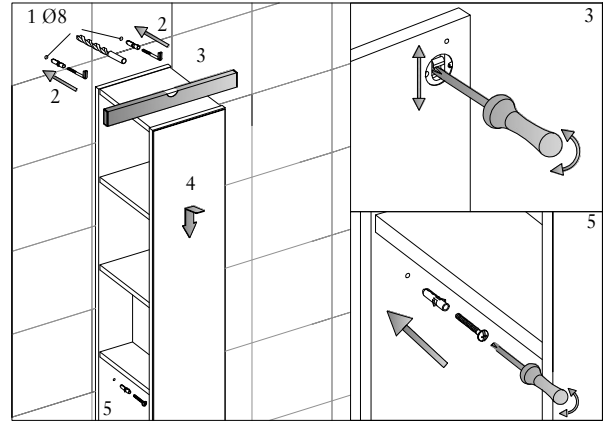
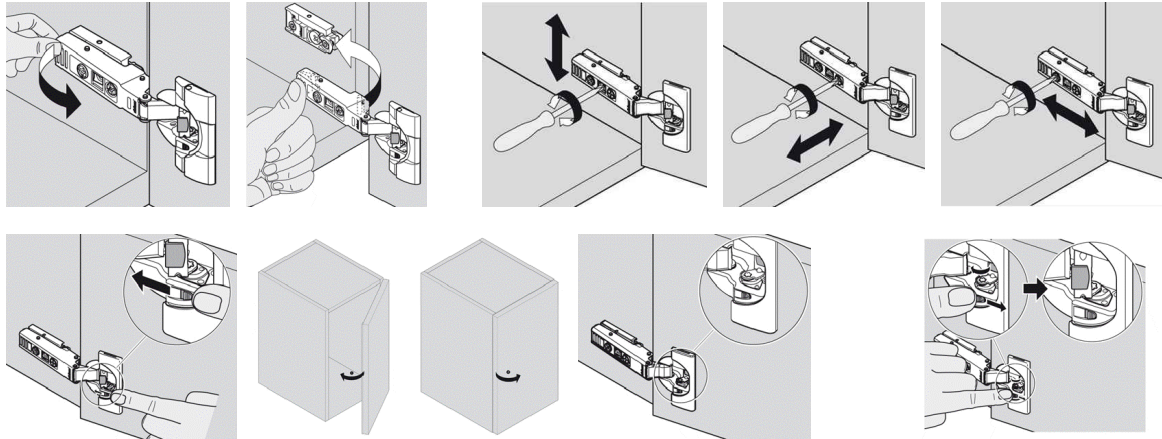


ABB.: 6.1

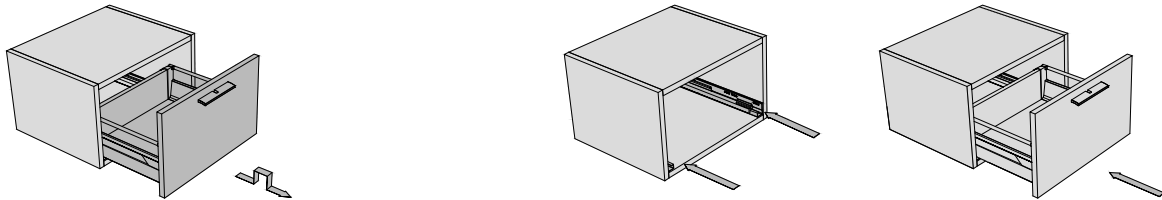
- Ⓓ Clipscharnier
- ⒼⒸ Hinge clips
- ⒻⒼ Charnières Clipsées



- Ⓓ Deaktivierung einer Blumotion bei kleinen / leichten Fronten
- ⒼⒸ Deactivation of BLUMOTION for small / light fronts
- ⒻⒼ Désactivation d'un BLUMOTION pour faces petites / légères

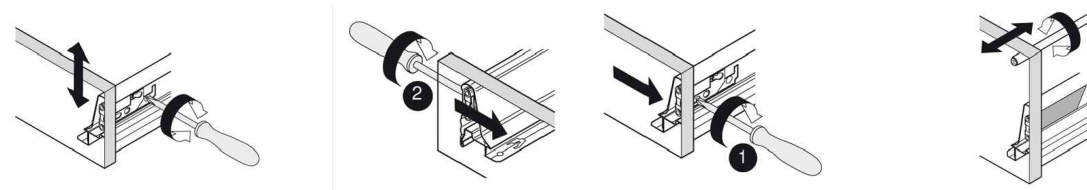
- Aktivierung
- Activation
- Activation

- Ⓓ Auszuglade (Metall)
- ⒼⒸ Excerpt drawer (metal)
- ⒻⒼ Tiroir d'extrait (Métal)



- Ⓓ Auszuglade aushängen
- ⒼⒸ Unhinge excerpt drawer
- ⒻⒼ Démontage du tiroir d'extrait

- Ⓓ Auszuglade einhängen
- ⒼⒸ Reinsert excerpt drawer
- ⒻⒼ Accrochage du tiroir d'extrait



- Ⓓ Auszuglade einstellen
- ⒼⒸ Adjust excerpt drawer
- ⒻⒼ Ajuster le tiroir d'extrait

- Ⓓ Schutzfolie abziehen
- ⒼⒸ Pull off protective film
- ⒻⒼ Retirez le film protecteur

