

# TECE-Datenblatt

Stand 14.11.2018



## TECEprofil Bidetmodul für wandhängendes Bidet, Bauhöhe 820 mm

Artikelnummer: 9330005

LE 1: 1 St.  
LE 2: 10 St.  
LE 3: 60 St.

### Beschreibung:

Zur Befestigung an TECEprofil Profilrohren, für den Einbau in Metall- oder Holzständerwände, als Vorwand- oder Eckmodul.

Komplett vormontierte Einheit, bestehend aus:

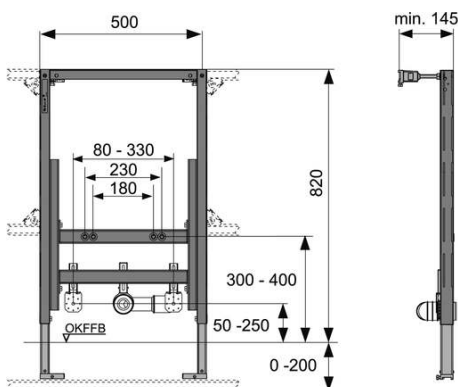
- selbsttragendem Montagerahmen, pulverbeschichtet und zwei verstellbaren Fußstützen für einen Fußbodenaufbau von 0-200 mm
- zwei Haltebolzen und Muttern M 12
- stufenlos höhenverstellbarem Abwasseranschluss
- Anschlussbogen DN 40/50, mit Gummimanschette NW 30/50 (zugleich Dichtung), einschließlich Bauschutzstopfen
- zwei tiefenverstellbaren Modulbefestigungen

In Kombination mit der Teleskopbefestigung 9380001 auch für die Bauhöhe 980 mm in einer TECEprofil Vorwand einsetzbar.

### Vertriebsdaten:

Kurztext 1:	TECEprofil Bidetmodul BH 820 mm
Kurztext 2:	für wandhängendes Bidet
Warengruppe:	900
Produktgruppe:	2009000010
Rabattgruppe:	3

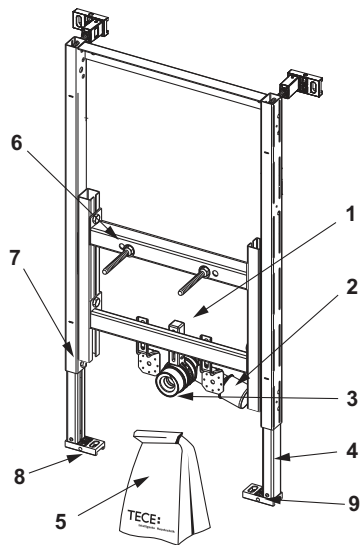
### Maßzeichnungen:



# TECE-Datenblatt

Stand 14.11.2018

## Ersatzteile:



- |   |         |  |
|---|---------|--|
| 1 | 9820034 | Ablaufbogenhalter DN 50                              |
| 2 | 9820035 | Ablaufbogen DN 50/DN 40                              |
| 3 | 9820059 | KA-Gummimanschette NW 30/50                          |
| 4 | 9820335 | C-Profil für Modulfuß                                |
| 5 | 9820047 | Beipack für Bidet-Modul (Befestigungsmaterial, etc.) |
| 6 | 9820071 | Einnietmutter  |
| 7 | 9820072 | Fußbremse  |
| 8 | 9820332 | Modulfuß mit Knebel links                            |
| 9 | 9820333 | Modulfuß mit Knebel rechts                           |