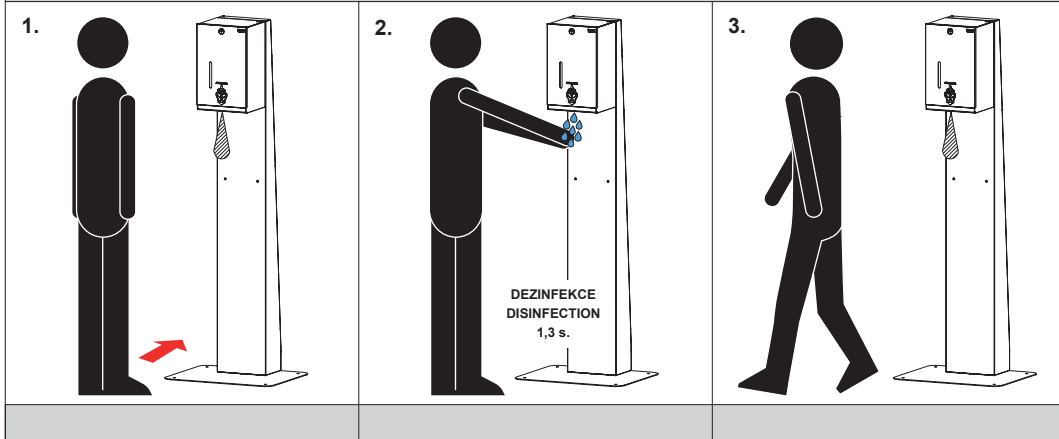




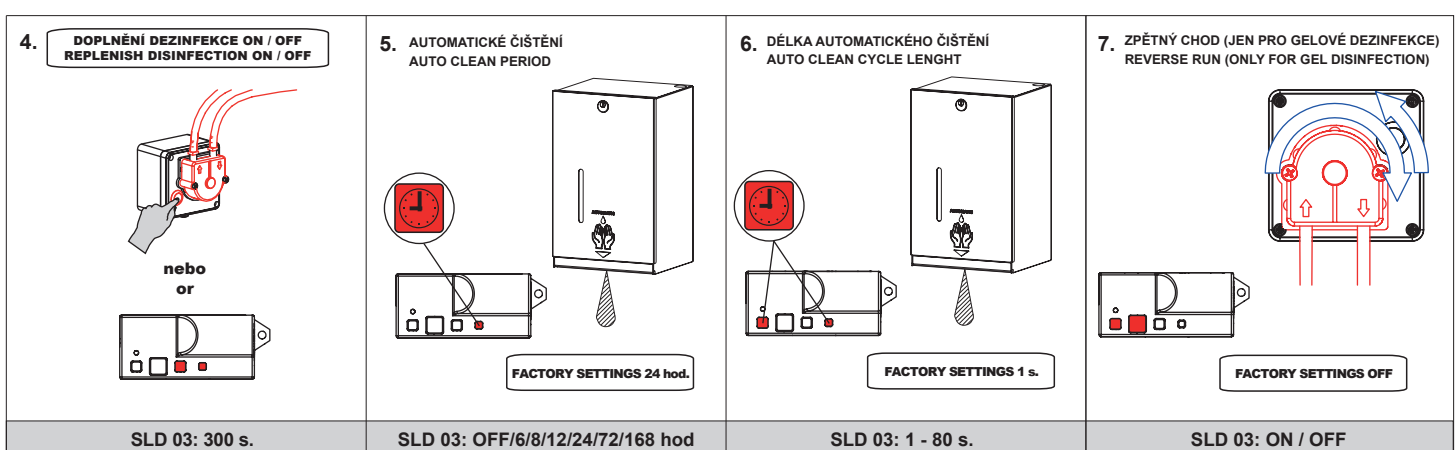
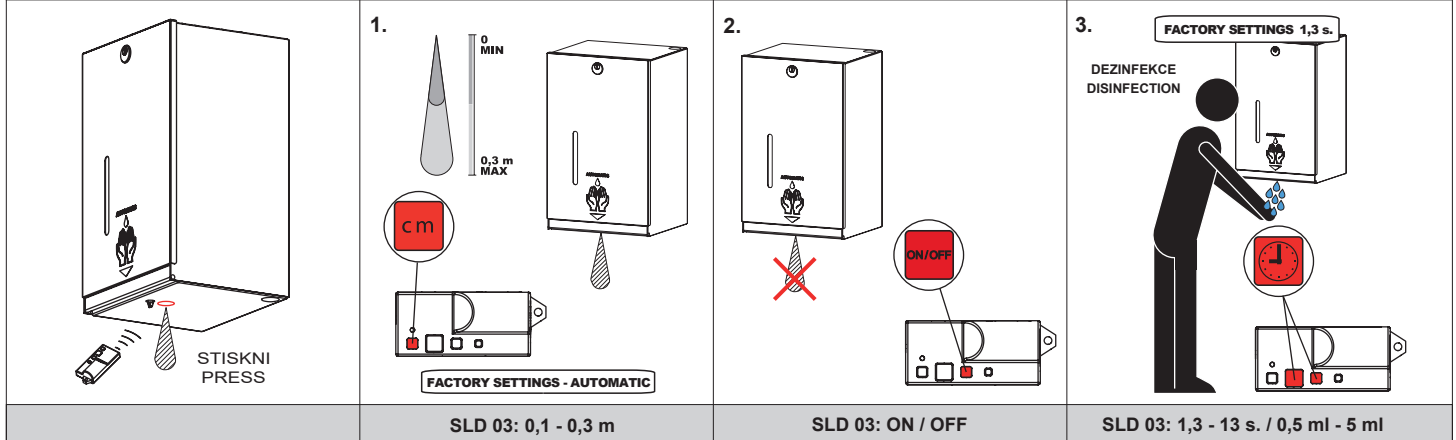
Automatický nerezový dávkovač tekuté i gelové dezinfekce - včetně stojanu pro postavení ke stěně, 12 V  
Automatic stainless steel liquid and gel disinfection dispenser - stand for standing to the wall included, battery pack 12 V

CS) Návod na použití	RU) Инструкция по эксплуатации	RO) Instrucțiuni de utilizare	NL) Gebruiksaanwijzing
SK) Návod na použitie	DE) Gebrauchsanleitung	ES) Instrucciones de uso	LT) Naudojimosi instrukcija
EN) Instructions for use	PL) Instrukcja użytkowania	FR) Mode d'emploi	

CS) STANDARDNÍ funkce	RU) СТАНДАРТНАЯ программа	RO) Funcționare în regim STANDARD	NL) Standaard functies
SK) Funkcia	DE) Funktion	ES) Función estándar	LT) STANDARTINĖ programa
EN) Function	PL) Funkcja	FR) Fonction	



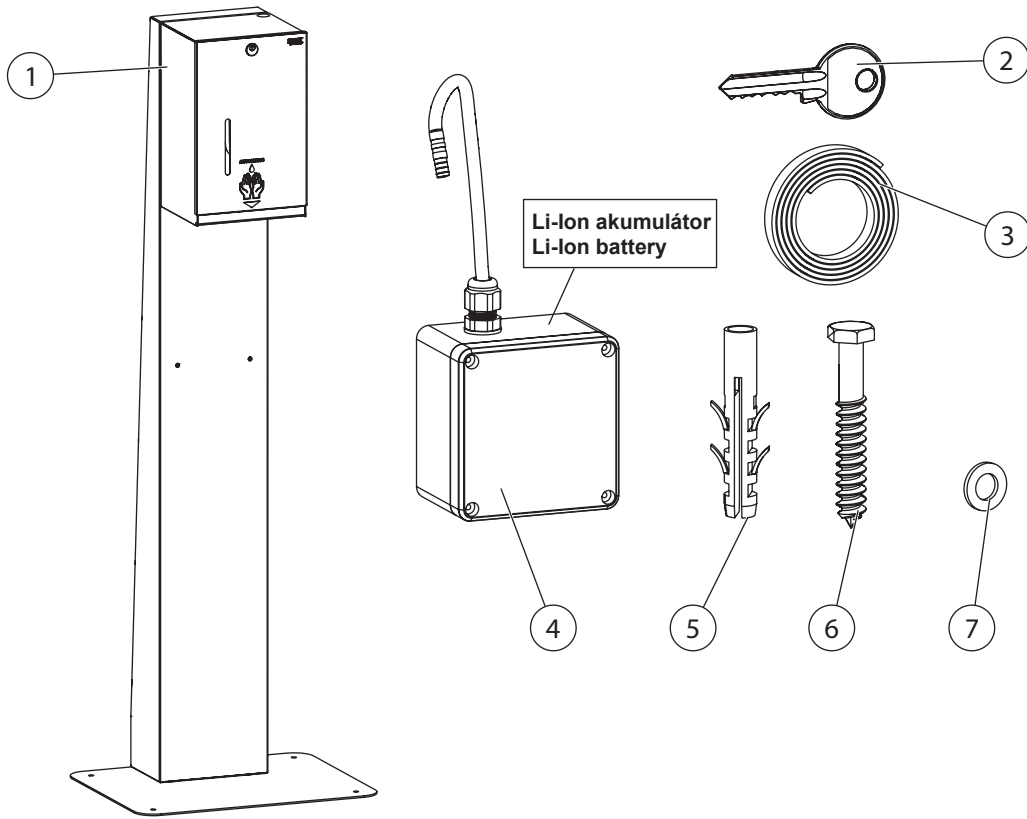
CS) Vlastnosti	RU) Технические характеристики	RO) Proprietăți	NL) Eigenschappen
SK) Vlastnosti	DE) Eigenschaften	ES) Características	LT) Techninės charakteristikos
EN) Properties	PL) Właściwości	FR) Caractéristiques	



(CS) Montážní návod    (RU) Инструкция по монтажу    (RO) Instrucțiuni de montaj    (NL) Montage instructie  
 (SK) Montážny návod    (DE) Montageanleitung    (ES) Manual de instrucciones    (LT) Montavimo instrukcija  
 (EN) Mounting instructions    (PL) Instrukcja montażu    (FR) Notice de montage

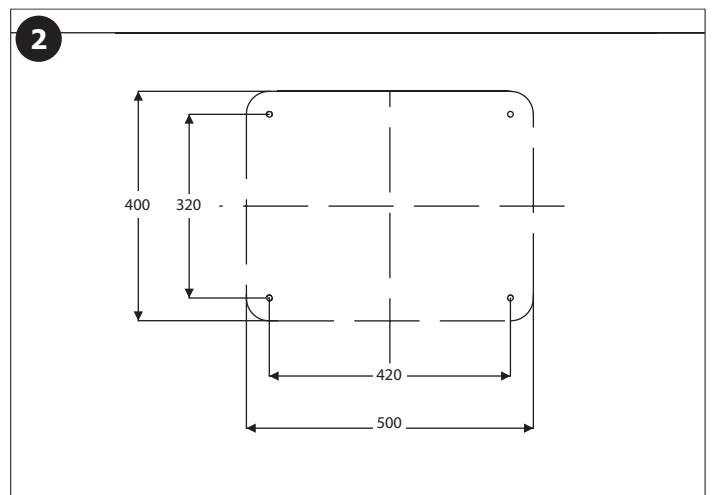
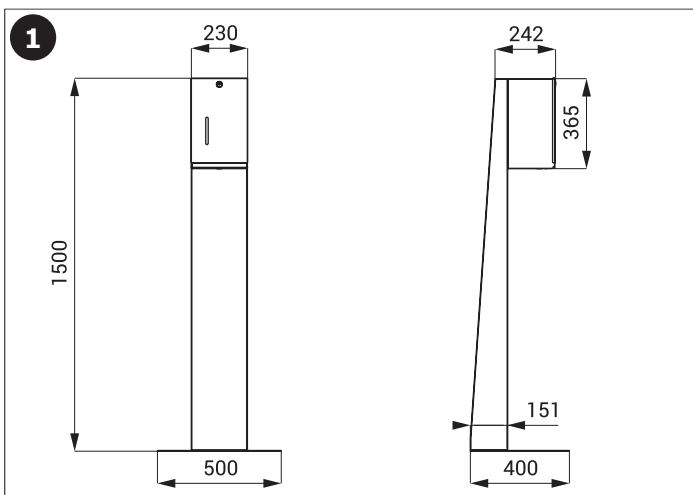
(CS) Specifikace dodávky    (RU) Спецификация поставки    (RO) Componente livrate    (NL) Leveringsomvang  
 (SK) Špecifikácia dodávky    (DE) Lieferumfang    (ES) Especificación de suministro    (LT) Tiekimo specifikacija  
 (EN) Supplied equipment    (PL) Specyfikacja dostawy    (FR) Equipements fournis

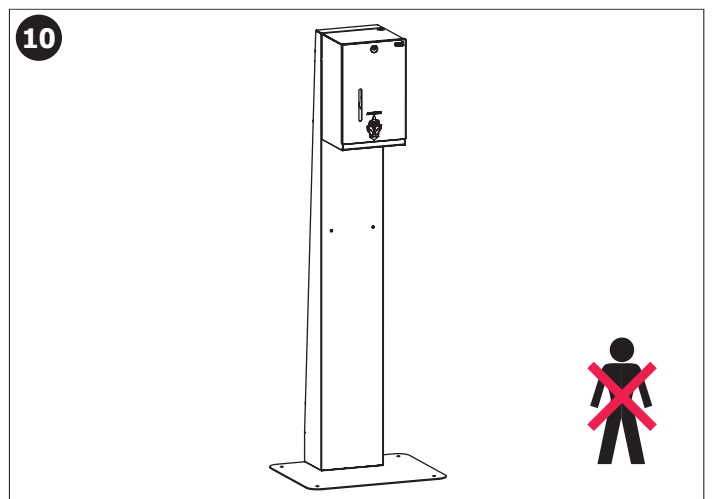
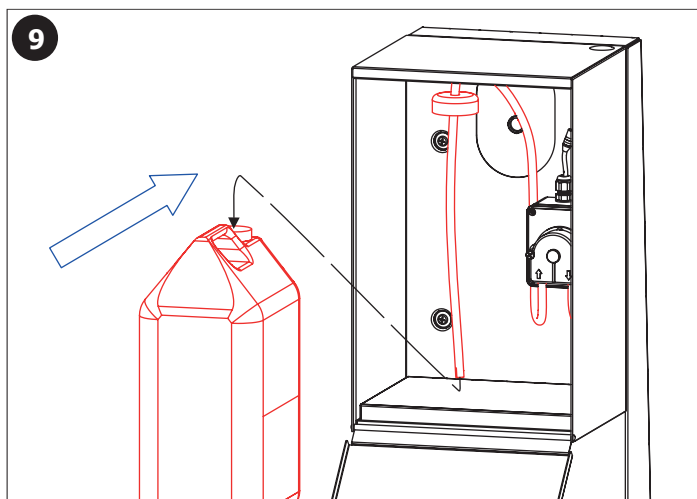
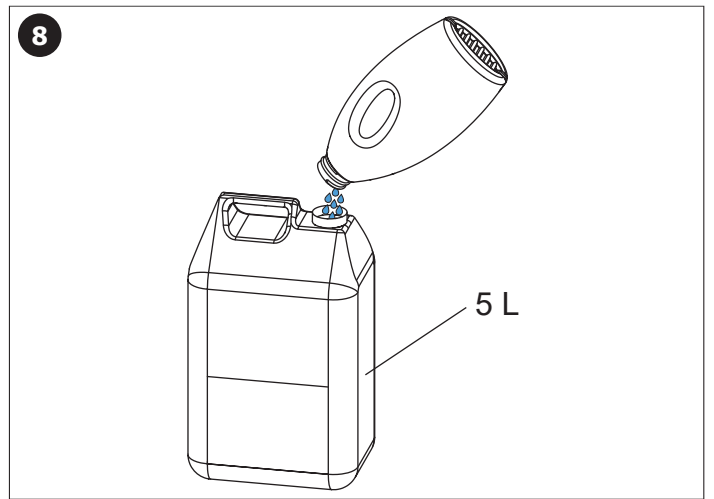
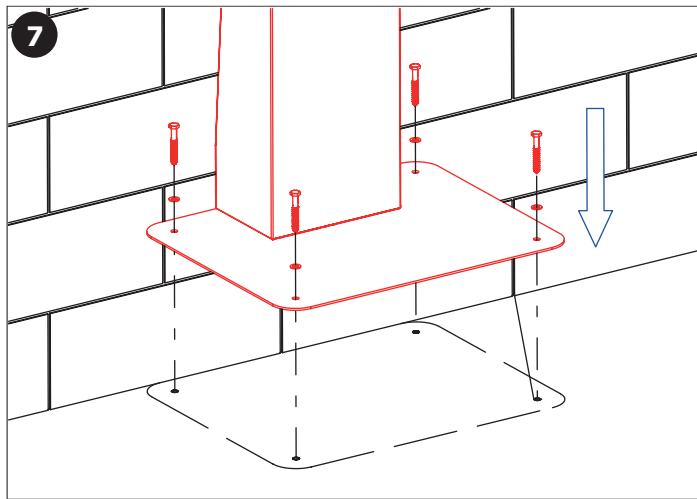
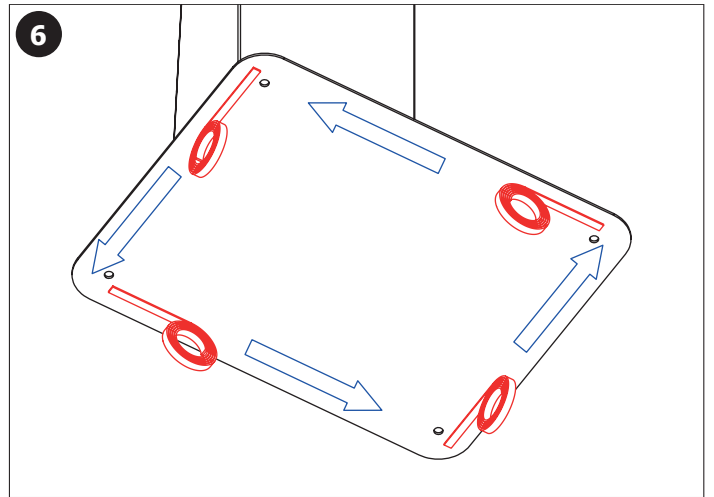
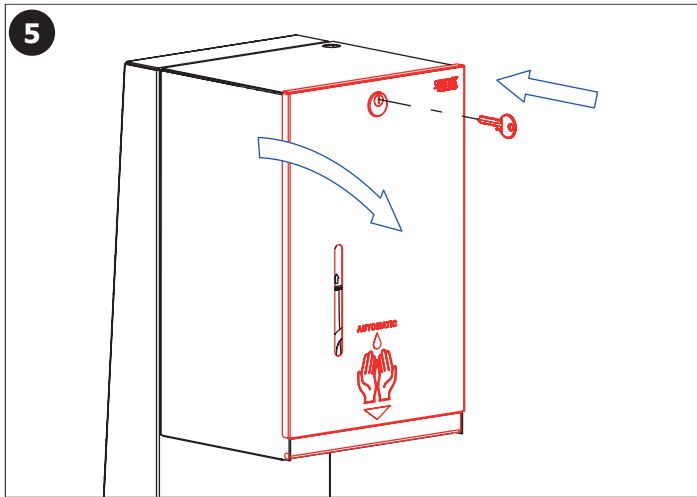
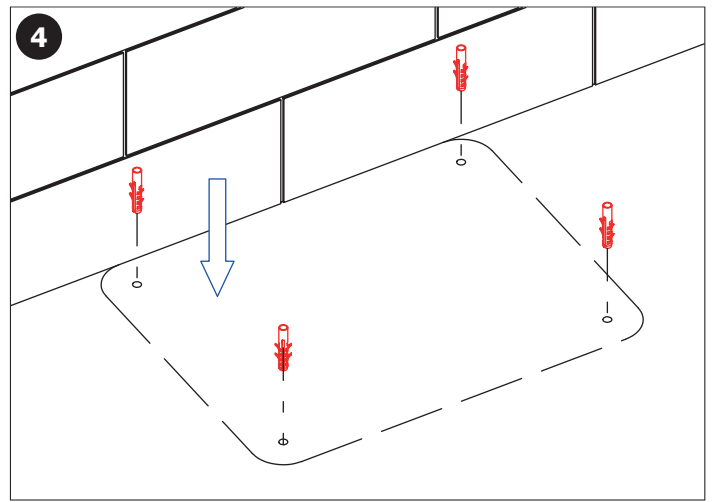
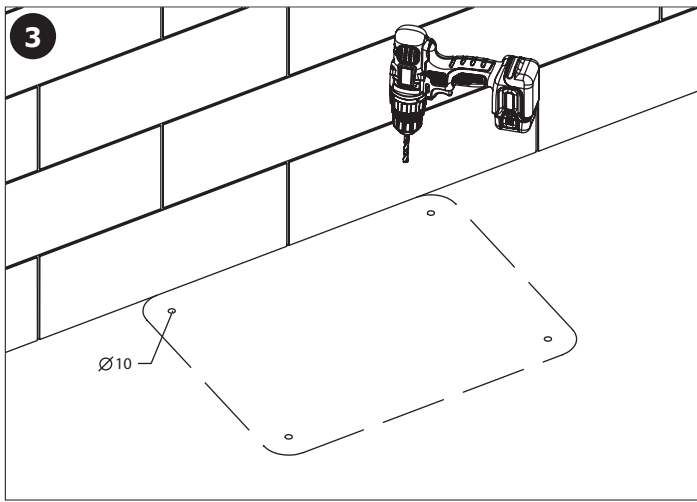
SLZN 59ESB - Obj. č. (Code Nr.) - 95593

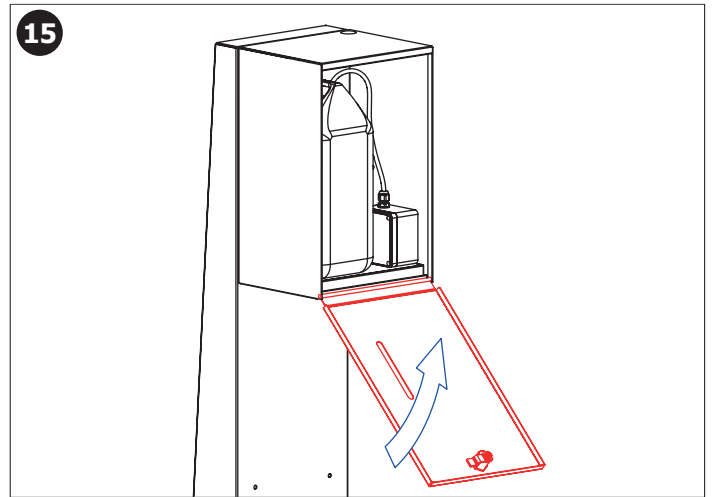
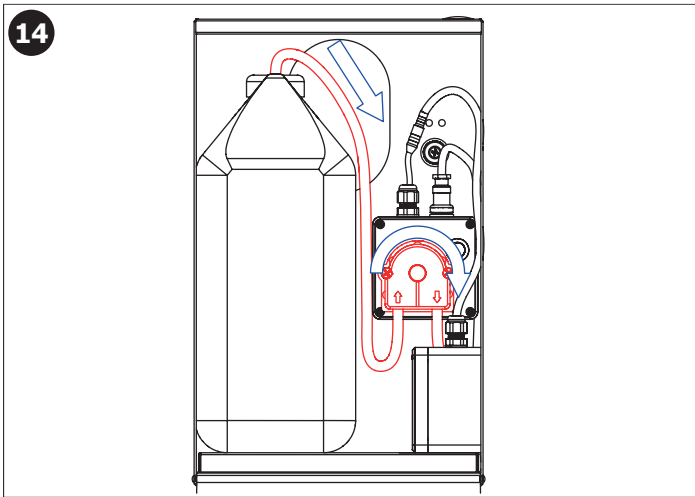
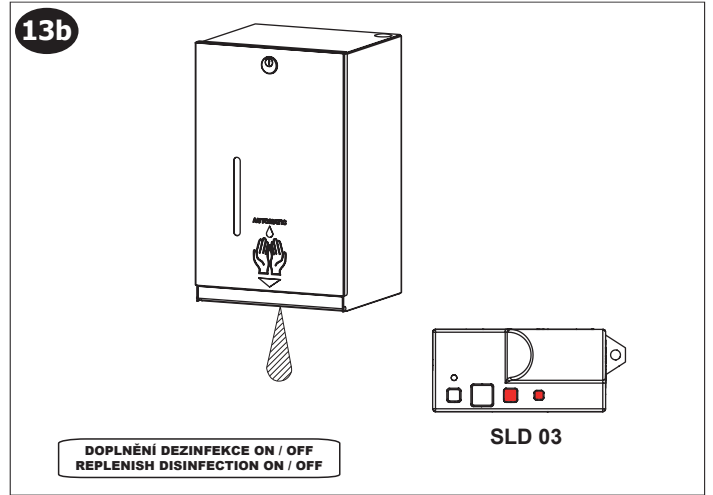
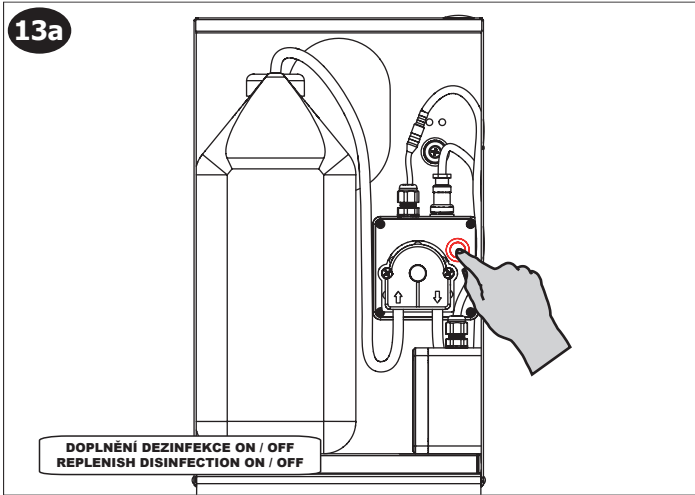
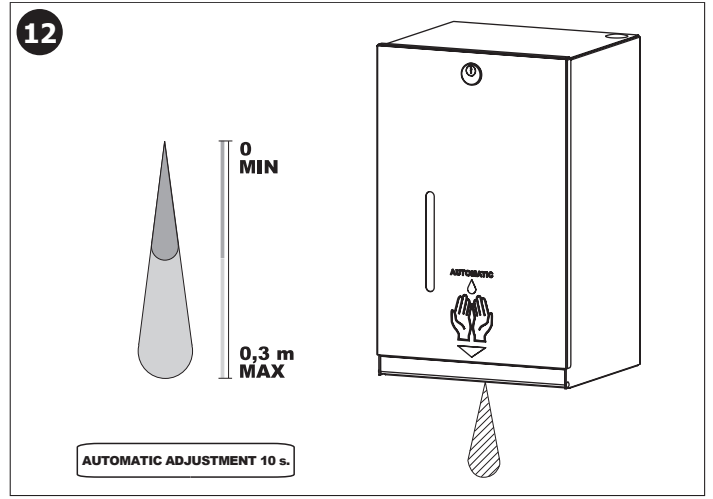
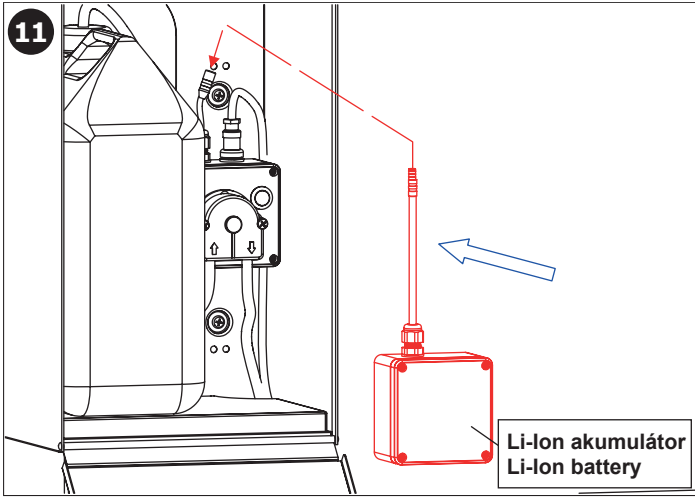


Pozice / Position	Obj. číslo / Order num.	Počet / Quantity
1	48335	1
2		2
3	46041	1,3m
4	48385	1
5	46652	4
6	45831	4
7	47211	4

(CS) Instalace    (RU) Схема включения и монтажа    (RO) Instalare    (NL) Installatie  
 (SK) Inštalácia    (DE) Installation    (ES) Instalación    (LT) Montavimo ir įjungimo schema  
 (EN) Installation    (PL) Instalacja    (FR) Installation





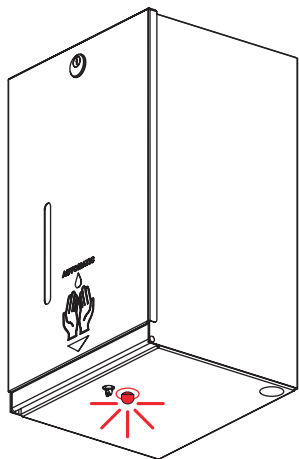


CS Kontrola stavu napájecí baterie  
 SK Kontrola stavu napájacej batérie  
 EN Battery capacity control  
 RU Проверка состояния питающей батарейки

DE Batteriezustandsanzeige  
 PL Kontrola stanu baterii zasilającej  
 RO Controlul capacității bateriei  
 ES Control de la capacidad de la batería

FR Contrôle de capacité de la Batterie  
 NL Indicatie Batterij status  
 LT Maitinimo baterijos patikrinimas

INDIKACE  
 INDICATION



	INDIKACE INDICATION	ELEKTRONICKÝ SYSTÉM ELECTRONIC SYSTEM	VÝMĚNA BATERIE BATTERY EXCHANGE
 20 - 10 % KAPACITA		ZAPNUT ON	DOPORUČENÁ RECOMMENDED
 10 % KAPACITA		VYPNUT OFF	NEZBYTNĚ NUTNÁ NECESSARY

CS Bezpečnostní pokyny pro používání Li-Ion akumulátorů

SK Bezpečnostné pokyny pre používanie Li-Ion akumulátorov

EN Safety instructions for using Li-Ion batteries

RU Инструкции по безопасности при использовании Li-Ion аккумуляторов

DE Sicherheitshinweise für die Verwendung von Li-Ionen-batterien

PL Wskazówki bezpieczeństwa przy używaniu baterii Li-Ion

RO Instrucțiuni de siguranță pentru utilizarea bateriilor Li-Ion

ES Instrucciones de seguridad para el uso de baterías Li-Ion

FR Instructions de sécurité pour l'utilisation des batteries Li-Ion

NL Veiligheidsvoorschriften voor gebruik van Li-Ion batterijen

LT Saugumo instrukcijos naudojant ličio jonų baterijas

CS

- s dobíjecími akumulátory Li-Ion zacházejte se zvýšenou opatrností
- akumulátor nevystavujte nárazům, pádům, extrémním teplotám, slunci, vodě
- akumulátory nabíjejte pouze s kompatibilní nabíječkou na nehořlavé ploše
- zapnutou nabíječku nenechávejte bez dozoru
- po nabití akumulátory od nabíječky odpojte
- akumulátory nenechávejte v provozu až do úplného vybití, výrazně se tak zkracuje jejich životnost
- při uskladnění nabíjte zhruba na 70% kapacity a uložte na suché, chladné a tmavé místo
- akumulátor má elektronickou ochranu proti přebíjení, úplnému vybití, proudovému přetížení a zkratu
- nevybíjejte akumulátory trvalými proudy vyššími, než 1360 mA (krátkodobě max. 7 A - omezeno ochranou)
- nezasahujte do obvodu akumulátoru
- nedovolte, aby při nabíjení došlo k přehřátí akumulátoru nad teplotu max. 45°C
- nepoužívejte přehřátý, deformovaný nebo jinak poškozený akumulátor - nebezpečí zkratu, popálenin a požárů!
- po skončení životnosti nevhazujte do běžného odpadu, využijte sběrné dvory nebo vraťte u prodejce

- s dobíjacími akumulátormi Li-Ion zaobchádzajte so zvýšenou opatnosťou
- akumulátor nevystavujte nárazom, pádom, extrémnym teplotám, slnku, vode
- akumulátory nabíjajte iba s kompatibilnou nabíjačkou na nehorľavej ploche
- zapnutú nabíjačku nenechávajte bez dozoru
- po nabití akumulátory od nabíjačky odpojte
- akumulátory nenechávajte v prevádzke až do úplného vybitia, výrazne sa tak skracuje ich životnosť
- pri uskladnení nabíjajte zhruba na 70% kapacity a uložte na suché, chladné a tmavé miesto
- akumulátor má elektronickú ochranu proti prebitiu, úplnému vybitiu, prúdovému preťaženiu a skratu
- nevybíjajte akumulátory trvalými prúdmi vyššími, ako 1360 mA (krátkodobu max. 7 A - obmedzené ochranou)
- nezasahujte do obvodu akumulátora
- nedovoľte, aby pri nabíjaní došlo k prehriatiu akumulátora nad teplotu max. 45°C
- nepoužívajte prehriaty, zdeformovaný alebo inak poškodený akumulátor - nebezpečie skratu, popálenín a požiaru!
- po skončení životnosti nevyhadzujte do bežného odpadu, využite zberné dvory alebo vráťte predajcovi

- Handle rechargeable Li-Ion batteries with care
- Do not expose the battery to shocks, falls, extreme temperatures, sunlight or water
- Only charge batteries with a compatible charger on a non-flammable surface
- Do not leave the charger switched on unattended
- Disconnect the batteries from the charger after charging
- Do not leave the batteries in operation until they are completely discharged, as this will significantly shorten their service life
- When storing, charge to about 70% capacity and store in a dry, cool and dark place
- The battery has electronic protection against overcharging, complete discharge, current overload and short circuit
- Do not discharge batteries with constant currents higher than 1360 mA (for a short time max. 7 A - limited by protection)
- Do not interfere with the battery circuit
- Do not allow the battery to overheat above a maximum temperature of 45 ° C during charging
- Do not use an overheated, deformed or otherwise damaged battery - risk of the short circuit, burns and fire!
- Do not throw away with the normal household waste at the end of its working life, use a collection yard or return it to the dealer

- Осторожно обращайтесь с литий-ионными аккумуляторами
- Не подвергайте аккумулятор ударам, падениям, экстремальным температурам, солнечному свету или воде
- Заряжайте аккумуляторы только с помощью совместимого зарядного устройства на негорючих поверхностях
- Не оставляйте включенное зарядное устройство без присмотра
- Отсоедините аккумуляторы от зарядного устройства после зарядки
- Не оставляйте батареи в работе до полной разрядки, так как это значительно сократит их срок службы
- При хранении заряжайте примерно до 70% емкости и храните в сухом, прохладном и темном месте
- Аккумулятор имеет электронную защиту от перезарядки, полной разрядки, перегрузки по току и короткого замыкания
- Не разряжайте аккумуляторы постоянным током выше 1360 mA (кратковременно макс. 7 A - ограничено защитой)
- Не вмешивайтесь в цепь аккумулятора
- Не допускайте перегрева аккумулятора выше максимальной температуры 45°C во время зарядки
- Не используйте перегретую, деформированную или иным образом поврежденную батарею - опасность короткого замыкания, ожогов и пожара!
- Не выбрасывайте вместе с обычными бытовыми отходами по окончании срока службы, используйте площадку для сбора мусора или возвращайте их дилеру

- Gehen Sie vorsichtig mit wiederaufladbaren Li-Ion-Batterien um
- Setzen Sie den Akku keinen Stößen, Stürzen, extremen Temperaturen, Sonnenlicht oder Feuchtigkeit aus
- Laden Sie Akkus nur mit einem kompatiblen Ladegerät auf einer nicht brennbaren Oberfläche
- Lassen Sie das Ladegerät nicht unbeaufsichtigt eingeschaltet
- Trennen Sie die Akkus nach dem Laden vom Ladegerät
- Entnehmen Sie die Batterien erst aus dem Gerät ,wenn diese vollständig entladen sind, da es dies ihre Lebensdauer erheblich verlängert.
- Laden Sie das Produkt beim Lagern auf ca. 70% auf und lagern Sie es an einem trockenen, kühlen und dunklen Ort
- Der Akku verfügt über einen elektronischen Schutz gegen Überladung, vollständige Entladung, Stromüberlastung und Kurzschluss
- Batterien nicht mit konstanten Strömen über 1360 mA entladen (für kurze Zeit max. 7 A - durch Schutz begrenzt)
- Den Batterieladekreis nicht stören
- Lassen Sie den Akku während des Ladevorgangs nicht über eine maximale Temperatur von 45 ° C hinaus überhitzen
- Verwenden Sie keine überhitzte, deformierte oder anderweitig beschädigte Batterie – Kurzschluss-, Verbrennungs- und Feueregefahr!
- Entsorgen Sie den Akku am Ende seiner Lebensdauer nicht über dem normalen Hausmüll - verwenden Sie einen Sammelplatz oder geben Sie ihn an den Händler zurück

- Ostrożnie obchodź się z akumulatorami litowo-jonowymi
- Nie narażaj baterii na wstrząsy, upadki, ekstremalne temperatury, światło słoneczne lub wodę
- Akumulatory ładuj tylko za pomocą kompatybilnej ładowarki na niepalnej powierzchni
- Nie pozostawiaj włączonej ładowarki bez nadzoru
- Po naładowaniu odłącz akumulatory od ładowarki
- Nie pozostawiaj pracujących akumulatorów, dopóki nie zostaną całkowicie rozładowane, gdyż znacznie skróci to ich żywotność
- Podczas przechowywania naładuj do około 70% pojemności i przechowuj w suchym, chłodnym i ciemnym miejscu
- Akumulator posiada elektroniczne zabezpieczenia przed przeładowaniem, całkowitym rozładowaniem, przeciążeniem prądowym oraz zwarciami
- nie rozładowywać akumulatorów stałymi prądami wyższymi niż 1360 mA (krótkotrwale max 7 A - ograniczone zabezpieczeniem)
- Nie ingerować w obwód baterii
- Nie dopuszczać do przegrzania akumulatora powyżej maksymalnej temperatury 45 ° C podczas ładowania
- Nie używaj przegrzanego, zdeformowanego lub w inny sposób uszkodzonego akumulatora - ryzyko zwarcia, poparzenia i pożaru!
- Nie wyrzucaj go ze zwykłymi odpadami domowymi, nie korzystaj ze składowiska ani nie zwracaj sprzedawcy

- Manipulați cu atenție bateriile reîncărcabile Li-ion
- Nu expuneți bateria la șocuri, picături, temperaturi extreme, lumina soarelui sau apă
- Încărcați bateriile numai cu un încărcător compatibil pe o suprafață neinflamabilă
- Nu lăsați încărcătorul pornit nesupravegheat
- Deconectați bateriile de la încărcător după încărcare
- Nu utilizați bateriile până când nu sunt descărcate complet, deoarece acest lucru le va scurta considerabil durata de viață.
- Când depozitați produsul, încărcați-l la aproximativ 70% și depozitați-l într-un loc uscat, răcoros și întunecat.
- Bateria are protecție electronică împotriva supraîncărcării, descărcării complete, suprasolicitării curentului și scurtcircuitului
- Nu descărcați baterii cu curenți constanți peste 1360 mA (pentru o perioadă scurtă de timp maxim 7 A - limitată de protecție)
- Nu deranjați circuitul bateriei
- Nu permiteți bateriei să se supraîncălzească la o temperatură maximă de 45 ° C în timpul procesului de încărcare
- Nu utilizați o baterie supraîncălzită, deformată sau deteriorată - scurtcircuit, arsuri și pericol de incendiu!
- La sfârșitul duratei de viață, nu aruncați bateria cu deșeurile menajere normale, nu folosiți un punct de colectare sau nu o returnați la dealer

- manipule las baterías con especial precaución mientras se cargan
- no exponga las baterías a golpes, caídas, temperaturas extremas, luz solar o agua
- cargue las baterías únicamente con un cargador compatible en una superficie que no esté caliente
- no deje sin supervisión un cargador encendido
- desconecte el cargador después de completar la carga
- no deje que la batería se agote completamente, esto reduce significativamente su vida útil
- antes de guardar, cargue la batería al 70% de su capacidad y guárdela en un lugar fresco, seco y oscuro
- la batería tiene una protección electrónica contra sobrecarga, agotamiento completo, sobretensión y cortocircuito
- no cargue baterías con una corriente continua mayor a 1360 mA (máximo a corto plazo 7 A – protección limitada)
- no altere los circuitos de la batería
- durante la carga, evite que la batería se caliente a más de 45°C
- no use una batería demasiado caliente, deformada o de otro modo dañada – ¡peligro de cortocircuito, quemaduras e incendio!
- una vez terminada su vida útil, no deseche la batería junto con residuos comunes, vaya a un centro de recolección o al vendedor

- Manipulez les batteries Li-Ion rechargeables avec soin
- N'exposez pas la batterie aux chocs, aux chutes, aux températures extrêmes, à la lumière du soleil ou à l'eau
- Chargez les batteries uniquement avec un chargeur compatible sur une surface ininflammable
- Ne laissez pas le chargeur allumé sans surveillance
- Débranchez les batteries du chargeur après la charge
- Ne laissez pas les batteries en fonctionnement avant qu'elles ne soient complètement déchargées, car cela réduirait considérablement leur durée de vie
- Lors du stockage, charger à environ 70% de sa capacité et stocker dans un endroit sec, frais et sombre
- La batterie dispose d'une protection électronique contre la surcharge, la décharge complète, la surcharge de courant et les courts-circuits
- Ne pas décharger les batteries avec des courants constants supérieurs à 1360 mA (pendant une courte durée max. 7 A - limitée par la protection)
- N'interférez pas avec le circuit de la batterie
- Ne laissez pas la batterie surchauffer au-dessus d'une température maximale de 45 ° C pendant la charge
- N'utilisez pas de batterie surchauffée, déformée ou endommagée - risque de court-circuit, de brûlures et d'incendie!
- Ne pas jeter avec les ordures ménagères normales en fin de vie, utiliser une cour de collecte ou le rapporter au revendeur

- Ga voorzichtig om met oplaadbare Li-ion-batterijen
- Stel de batterij niet bloot aan schokken, vallen, extreme temperaturen, zonlicht of water.
- Laadt alleen batterijen op met een compatibele lader op een niet brandbare ondergrond.
- Laat de lader niet onbeheerd achter, als deze actief is.
- Koppel de accu's na het laden los van de lader.
- Laat de accu's niet volledig ontladen, dit kan de levensduur van de accu's aanzienlijk verkort.
- Bij het opslaan, laadt u op tot ongeveer 70% capaciteit en slaat u op in een droge, koele en donkere plaats.
- De accu heeft een elektronische beveiliging tegen overladen, volledige ontlading, stroomoverbelasting en kortsluiting.
- Accu's niet ontladen met een constante stroomsterkte van meer dan 1360 mA (voor korte tijd max. 7 A - beperkt door beveiliging)
- Verstoor het batterijcircuit niet
- Laat de batterij niet oververhitten tot boven een maximum temperatuur van 45°C tijdens het opladen.
- Gebruik geen oververhitte, vervormde of anderszins beschadigde batterij - kans op kortsluiting, brandwonden en brand!
- Gooi de batterij niet weg aan het einde van de levensduur, maar lever deze in op de daarvoor bestemde inzamelpunten

- Atsargiai elkitės su įkraunamomis ličio jonų baterijomis
- Saugokite baterijas nuo smūgių, kritimo, ekstremalių temperatūrų, saulės ar vandens
- Baterijas su suderinamu įkrovikliu įkraukite tik ant nedegaus paviršiaus
- Nepalikite įjungto įkroviklio be priežiūros
- Po įkrovimo atjunkite baterijas nuo įkroviklio
- Neleiskite baterijoms pilnai išsikrauti, nes tai žymiai sutrumpins jų tarnavimo laiką
- Sandėliavimui, įkraukite maždaug 70% talpos ir laikykite sausoje, vėsioje ir tamsioje vietoje
- Baterija turi elektroninę apsaugą nuo perkrovimo, visiško iškrovimo, srovės perkrovos ir trumpojo jungimo
- Nekraukite baterijų, kurių nuolatinė srovė yra didesnė nei 1360 mA (trumpam maks. 7 A - riboja apsauga)
- Nekliudykite baterijos grandinės
- Kraunant neleiskite baterijai perkaisti daugiau nei 45 ° C
- Nenaudokite perkaitusios, deformuotos ar kitaip pažeistos baterijos - trumpojo jungimo, nudegimo ir gaisro pavojus!
- Pasibaigus jų eksploatavimo laikui, neišmeskite su įprastomis buitinėmis atliekomis, naudokite surinkimo aikšteles ir negražinkite jų pardavėjui

CS

Veškeré nerezové díly je možné čistit pouze vodou, mýdlem a měkkým hadrem. V žádném případě není možné použít agresivní a abrazivní čisticí prostředky. Doporučujeme použít k čištění výrobek SLA 37 z nabídky Sanela.

Po vybalení výrobku je nutné s obalem postupovat podle zákona o obalech.

Výrobce ujišťuje, že na výrobek je vydáno prohlášení o shodě v souladu se zákonem č. 22/1997 Sb.

Výrobek je určen pro tekutou a gelovou dezinfekci na bázi alkoholu. V případě použití lihových (hořlavých) náplní, je uživatel povinen vylepít/vyznačit na dávkovač piktogramy k dané náplni uvnitř. To musí být provedeno dle obecně závazných předpisů/zákonů.

SK

Všetky nerezové diely je možné čistiť iba vodou, mydlom a jemnou handričkou, v žiadnom prípade nie je možné použiť agresívne a abrazívne čistiace prostriedky. Doporučujeme použiť k čisteniu výrobok SLA 37 z ponuky Sanela.

Po vybalení výrobku je potrebné s obalom postupovať podľa zákona o obaloch.

Výrobca garantuje, že na výrobok je vydávané prehlásenie o shode v súlade so zákonom č. 22/1997 Sb.

Výrobok je určený pre tekutú a gélovú dezinfekciu na báze alkoholu. V prípade použitia liehových (horľavých) náplní, je užívateľ povinný vylepiť/vyznačiť na dávkovač piktogramy k danej náplni vo vnútri. To musí byť prevedené podľa obecné záväzných predpisov/zákonov.

EN

All stainless steel components should be cleaned only by water soap and soft rag. It is strictly forbidden to use aggressive and abrasive cleansers! We recommend to use for cleaning the product SLA 37 from SANELA assortment.

It is necessary to proceed according to the law about packaging material after unpacking of the product.

Producer assures that this product has declaration of conformity in accordance with the regulation 73/23/EHS and 92/31/EHS.

The product is intended for liquid and gel disinfection based on alcohol. In case of using alcohol (flammable) filling, the user is obliged to stick / mark pictograms on the dispenser for the given filling inside. This must be done in accordance with generally binding regulations / laws.

RU

Все нержавеющей стали можно чистить только водой, мылом и мягкой тряпкой. Ни в коем случае нельзя применять агрессивные и абразивные чистящие средства. Мы предлагаем использовать для очистки изделие SLA 37 из ассортимента компании SANELA.

Утилизация упаковочного материала должна производиться в соответствии с законом.

Производитель подтверждает, что у этого изделия есть Декларация Соответствия в соответствии с нормами 73/23/EHS и 92/31/EHS.

Продукт предназначен для жидкой и гелевой дезинфекции на основе спирта. В случае использования спиртовых (огнеопасная) набивки пользователь обязан наклеивать / маркировать пиктограммы на дозаторе для данной набивки внутри. Это должно быть сделано в соответствии с общеобязательными правилами / законами.

DE

Alle Edelstahlteile und Chromierenteile wird möglich nur mit Wasser, Seife und weichem Tuch putzen. Nicht aggressive und abradierende Putzmittel benutzen! Wir empfehlen für die Reinigung das Produkt SLA 37, welches im SANELA – Sortiment erhältlich ist.

Dies ist erforderlich auf der Grundlage der gesetzlichen Bestimmungen für die Rücknahme und/oder Entsorgung von Verpackungsmaterial.

Wir, SANELA spol. s r.o. erklären dass dieser Product ist in Übereinstimmung mit die nächste Norm: 73/23/EHS und 92/31/EHS.

Das Produkt ist für die Flüssig- und Gelledesinfektion auf Alkoholbasis bestimmt. Bei Verwendung einer alkoholischen (brennbaren) Füllung ist der Benutzer verpflichtet, Piktogramme für die angegebene Füllung im Innenraum des Spenders zu kleben oder markieren. Dies muss in Übereinstimmung mit allgemein verbindlichen Vorschriften / Gesetzen sein.

PL

Wszystkie wyroby ze stali nierdzewnej można czyścić tylko wodą, mydłem i miękką szmatką. W żadnym przypadku nie można czyścić środkami chemicznymi. Zaleca się używanie środka czyszczącego o nazwie SLA 37 z oferty Saneli.

Po wypakowaniu urządzenia zaleca się postępować zgodnie z instrukcją obsługi.

Producent posiada na swoje wyroby deklaracje zgodności na podstawie przepisu c. 73/23/EHS i 92/31/EHS.

Produkt przeznaczony jest do dezynfekcji płynnej i żelowej na bazie alkoholu. W przypadku korzystania z kartridży alkoholowych (łatwopalnych) użytkownik zobowiązany jest nakleić / oznaczyć piktogramem na dozowniku co znajduje się wewnątrz kasety. Należy tego dokonać zgodnie z ogólnie obowiązującymi przepisami.



Componentele cromate și din oțel inoxidabil se vor curăța numai cu detergenți normali, apă și săpun. Este interzisă folosirea substanțelor și materialelor abrazive. Pentru întreținerea produselor din oțel inoxidabil recomandăm soluția SLA 37.

Gestionarea ambalajelor se va realiza conform legislației în vigoare.

Producătorul garantează că aceste produse au declarații de conformitate care respectă reglementările 73/23/EHS și 92/31/EHS.

Produsul este conceput pentru dezinfectarea pe bază de alcool lichid sau gel. Când utilizați o substanță alcoolică (inflamabilă), utilizatorul este obligat să lipească sau să marcheze cu pictograme dispozitivul cu lichidul cu care la umplut și sa specifice în interiorul încăperii folosirea acestuia. Acest lucru trebuie să fie în conformitate cu reglementările / legile în vigoare.

Todas las piezas de acero inoxidable se pueden limpiar con agua, jabón y un paño suave. En cualquier caso, no es posible utilizar productos de limpieza agresivos y abrasivos. Recomendamos utilizar un producto de limpieza SLA 37 de Sanela.

Después de desembalar el producto es necesario proceder con el embalaje en acuerdo con la ley de los embalajes.

El productor asegura que este producto tiene declaración de conformidad de acuerdo con la ley núm. 73/23/EHS y 92/31/EHS.

El producto está destinado a la desinfección líquida y gel a base de alcohol. En caso de usar rellenos de alcohol (inflamables), el usuario está obligado a pegar / marcar pictogramas en el dosificador para el relleno dado en el interior. Esto debe hacerse de acuerdo con las regulaciones / leyes generalmente vinculantes.

Tous les composants en acier inoxydable doivent être nettoyés avec de l'eau savonneuse et un chiffon doux. Il est strictement interdit d'utiliser des nettoyeurs agressifs et abrasifs. Nous recommandons d'utiliser pour le nettoyage le produit SLA 37 de SANELA assortiment.

Conformément à la loi, Il est nécessaire de se conformer à la procédure de déballage du produit.

Le fabricant garantie que ce produit est en conformité avec la réglementation 73/23/EHS et 92/31/EHS.

Le produit est conçu pour les liquides et gel à base d'alcool, l'affichage normatif sur l'inflammabilité du produit est à la charge de l'utilisateur, et ce en accord avec la législation en vigueur dans le pays d'emploi.

Alle roestvaststalen onderdelen moeten schoongemaakt worden met water, zeep en een zachte doek. Het is ten strengste verboden om een agressief en/of schurend middel te gebruiken. Wij bevelen aan om het schoonmaakmiddel van Sanela te gebruiken (SLA 37).

Het is verplicht om de wet in acht te nemen betreffende het omgaan met verpakkingsmateriaal.

De producten worden geleverd met een verklaring van overeenstemming met 73/23/EHS en 92/31/EHS.

Het product is ontworpen voor zowel vloeistof als desinfecterende gel op alcoholbasis. In geval dat er gebruik gemaakt wordt van brandbare vulling, moet de gebruiker / eigenaar de dispenser voorzien van pictogrammen om aan te geven wat er in de dispenser zit. Dit moet gedaan worden volgens de lokale regelgeving en in overeenstemming zijn met de geldende wet.

Valymui naudoti tik vandenį, muilą ir minkštą medžiagą. Jokiu būdu negalima naudoti abrazyvinių medžiagų turinčių priemonių. Mes siūlome gaminių valymui naudoti SLA 37 iš kompanijos SANELA asortimento.

Išpakavus produktą būtina laikytis taisyklių atsižvelgiant į medžiagą, iš kurios pagaminta pakuotė.

Gamintojas garantuoja, kad šis produktas turi atitiktis deklaraciją pagal reglamentą 73/23/EHS ir 92/31/EHS.

Produktas skirtas skysčiams ir gelio konsistencijos dezinfekciniams skysčiams, pagamintiems alkoholio pagrindu. Jei naudojamas alkoholio (degus) užpildas, naudotojas privalo priklijuoti/pažymėti piktogramą ant talpos atsižvelgiantį tai, koks skystis naudojamas. Tai turi būti padaryta vadovaujantis visuotinai privalomų taisyklių/įstatymų.

#### Doporučené příslušenství

<b>SLZN 60</b>	odkapávací miska k SLZN 59E, SLZN 59ES
<b>SLA 58</b>	bateriový blok
<b>SLA 58N</b>	nabíječka pro bateriový blok

#### Recommended accessories

<b>SLZN 60</b>	drip tray for SLZN 59E, SLZN 59ES
<b>SLA 58</b>	battery pack
<b>SLA 58N</b>	charger