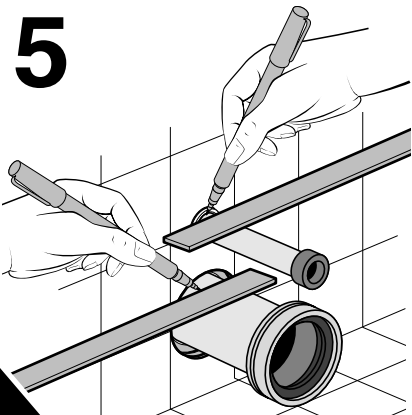
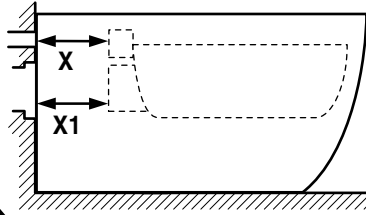


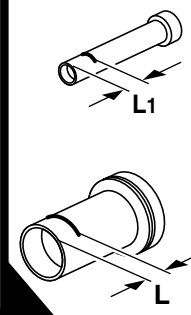
5



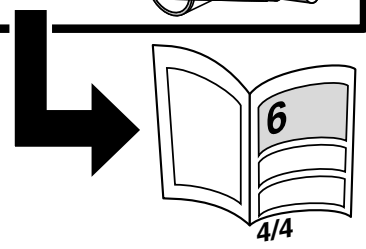
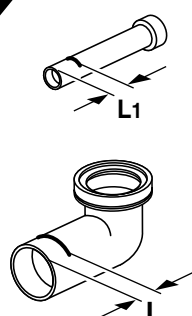
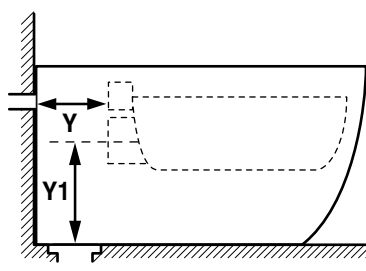
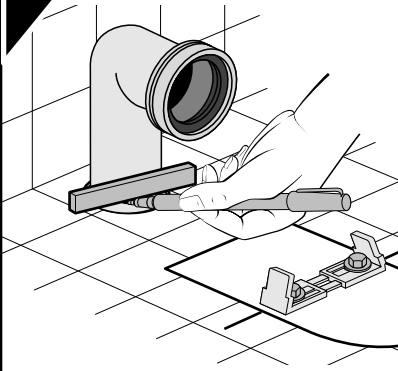
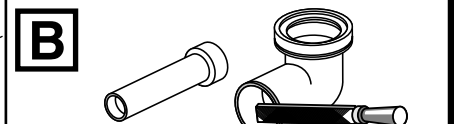
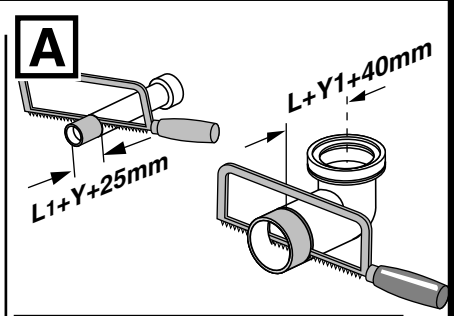
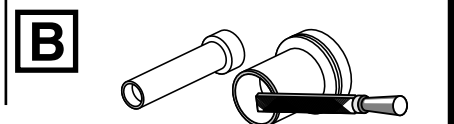
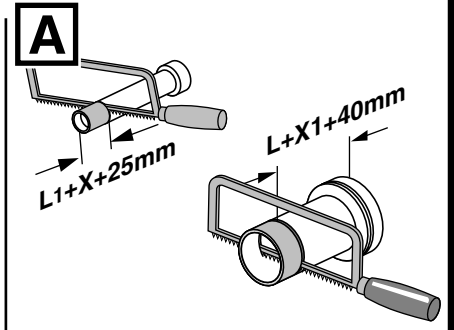
A



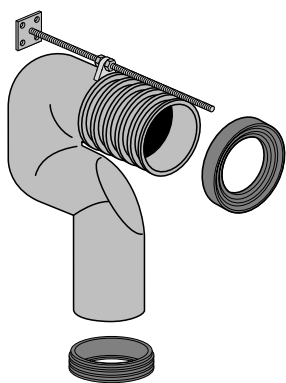
B



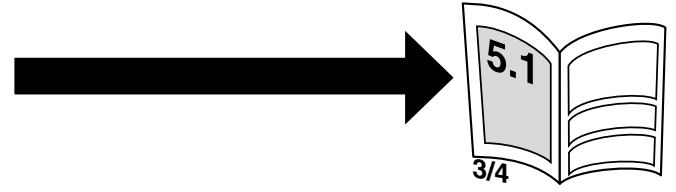
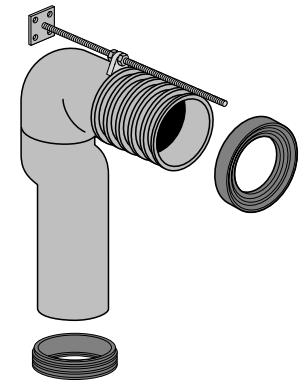
C



Villerooy & Boch  
1748  
870100

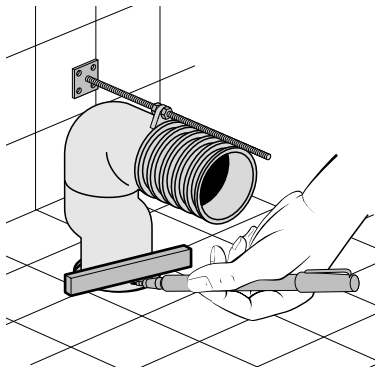


Villerooy & Boch  
1748  
871100

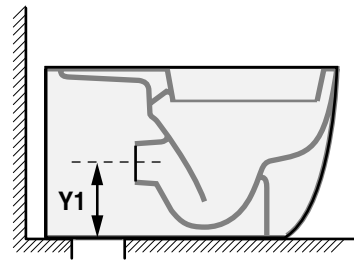


# 5.1

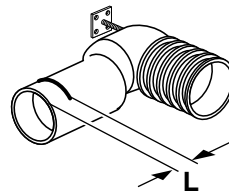
**A**



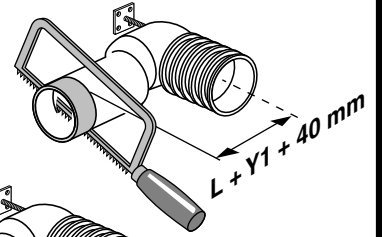
**B**



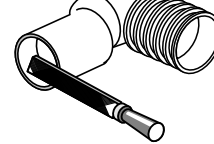
**C**



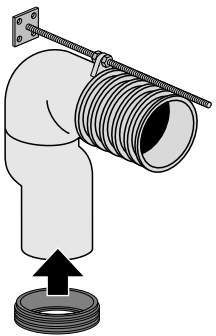
**D**



**E**



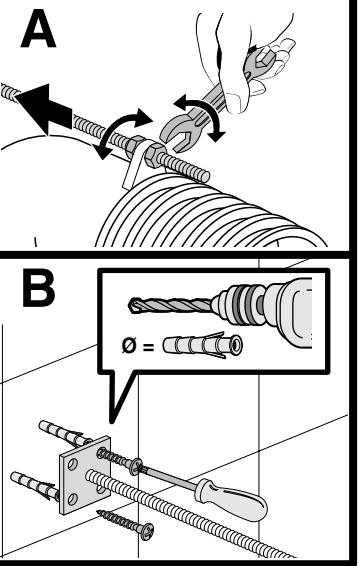
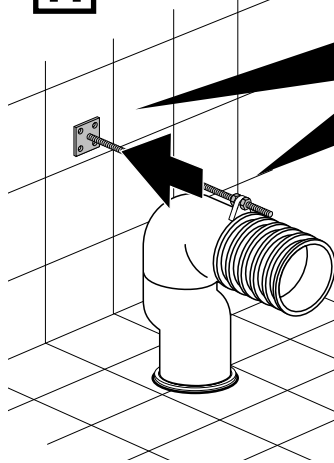
**F**



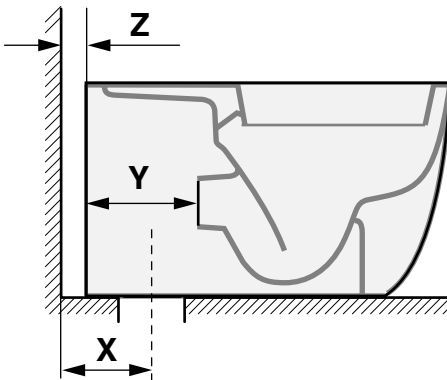
**G**



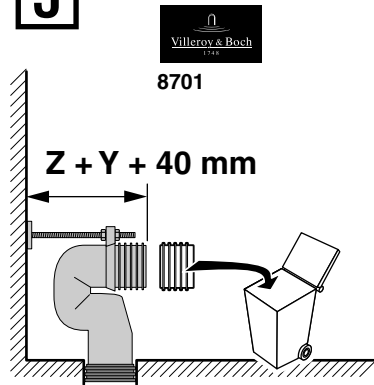
**H**



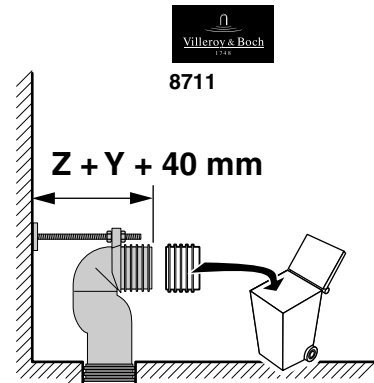
**I**



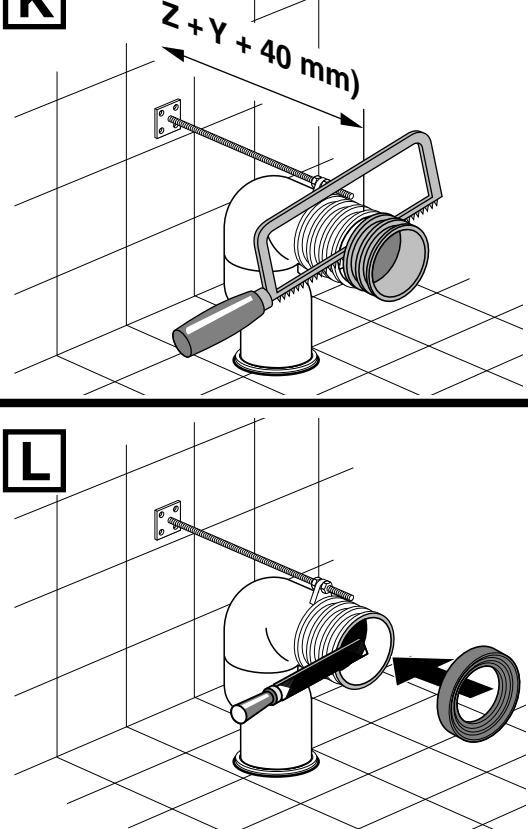
**J**



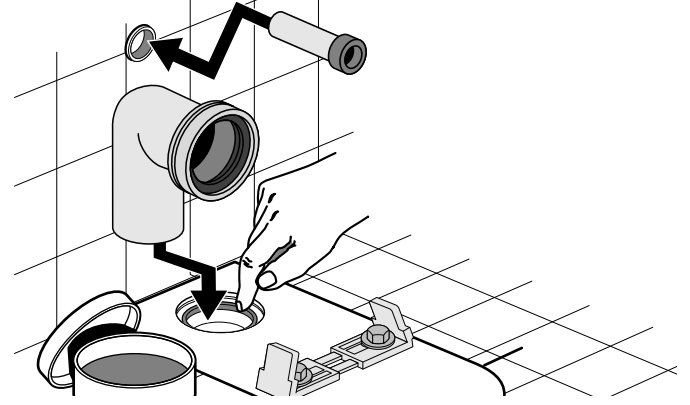
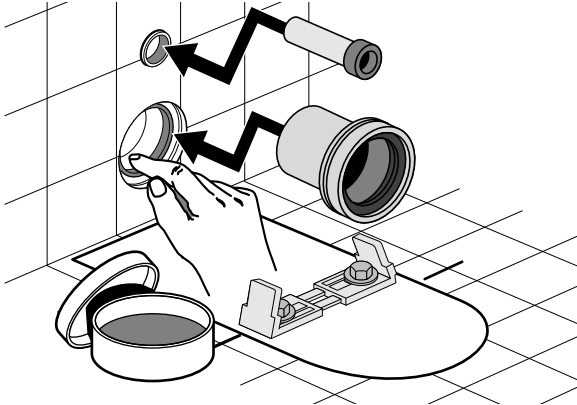
**K**



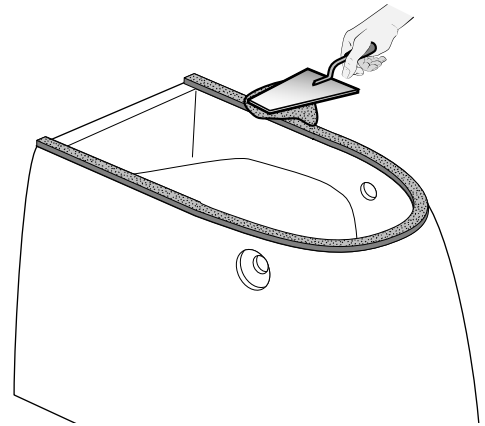
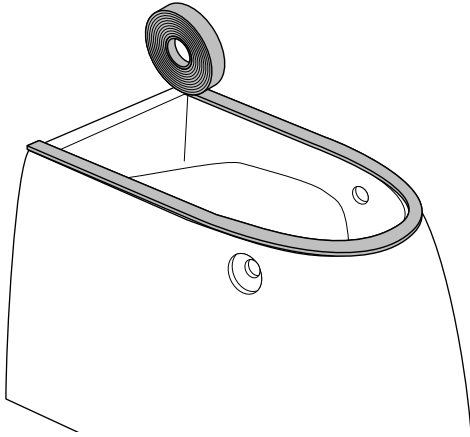
**L**



6



7



8

