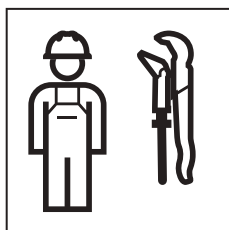


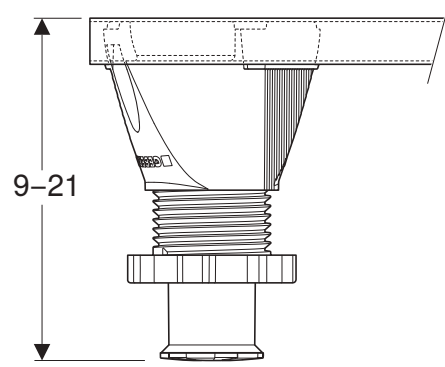
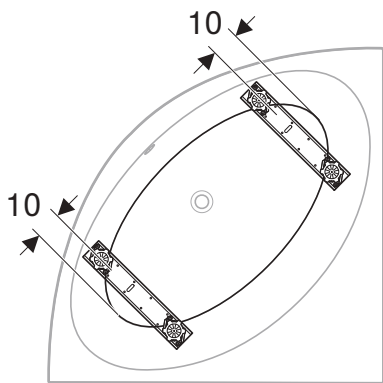
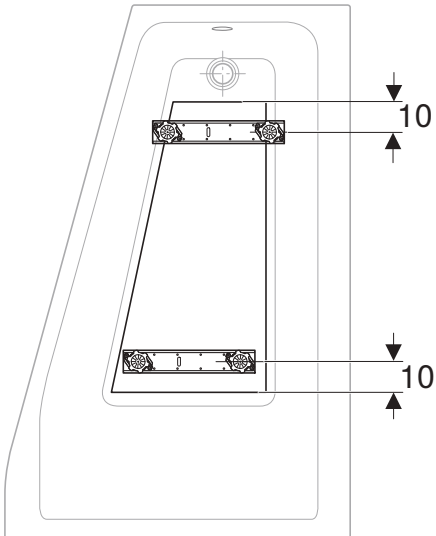
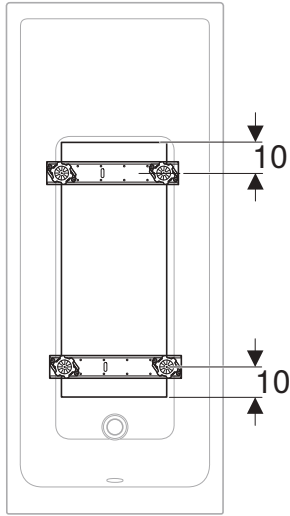
# INSTALLATION MANUAL

MONTAGEANLEITUNG  
INSTRUCTIONS DE MONTAGE  
ISTRUZIONI PER IL MONTAGGIO



969.606.00.0(0)

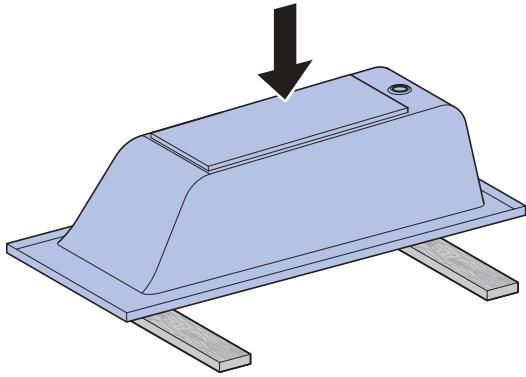




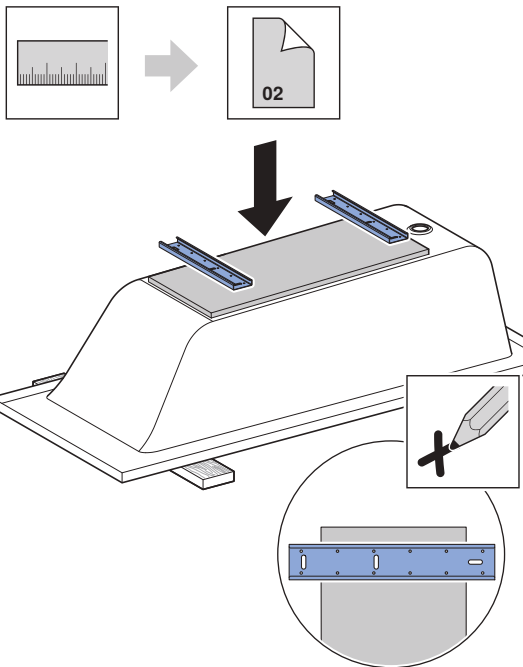


1

1



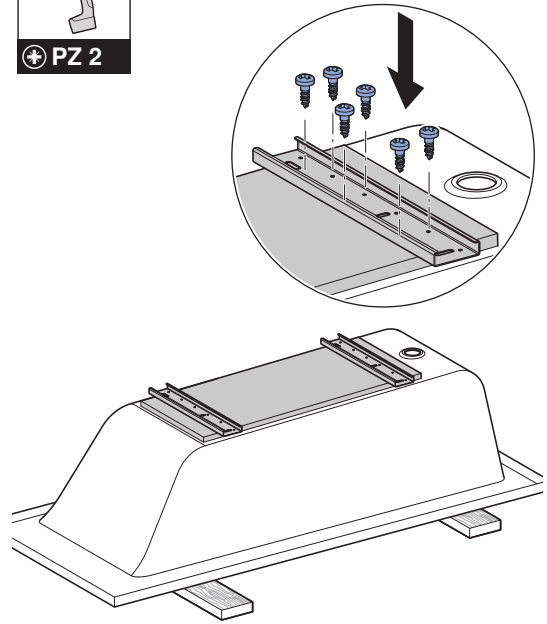
2



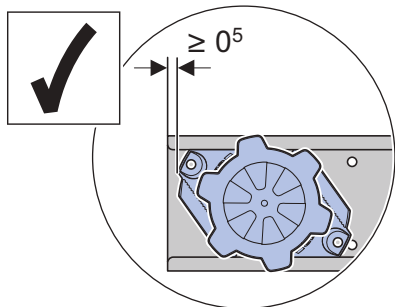
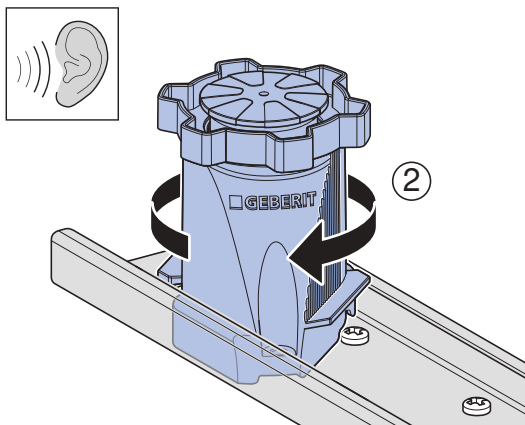
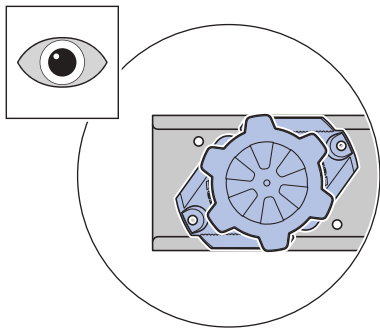
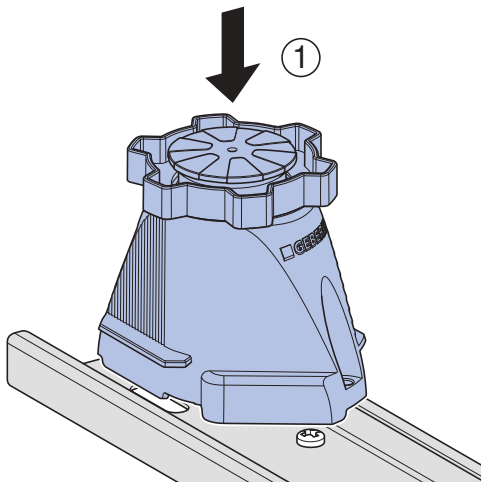
3



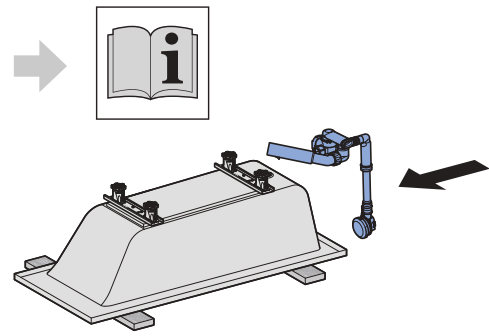
⊕ PZ 2



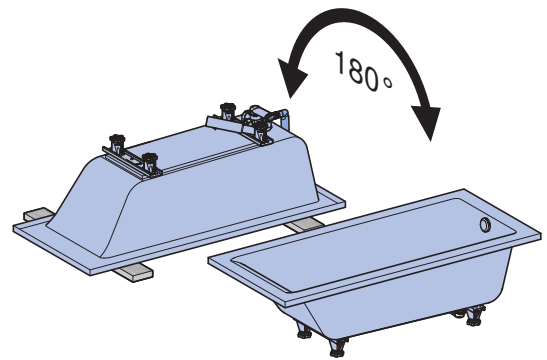
4



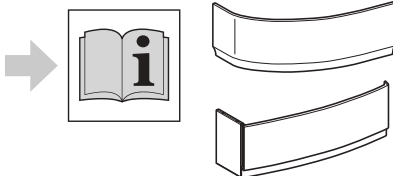
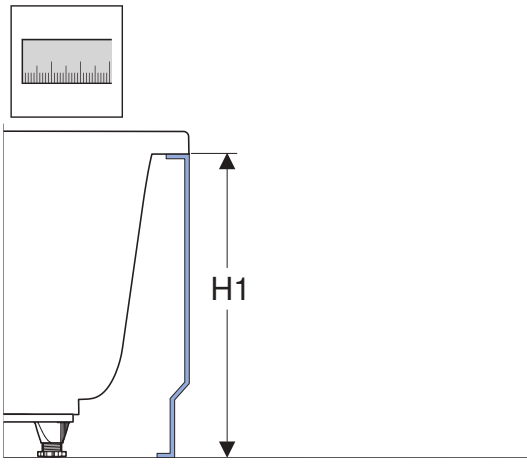
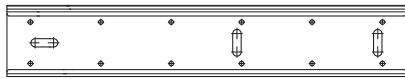
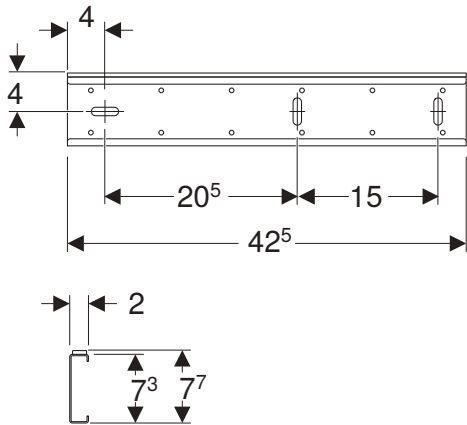
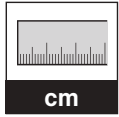
5



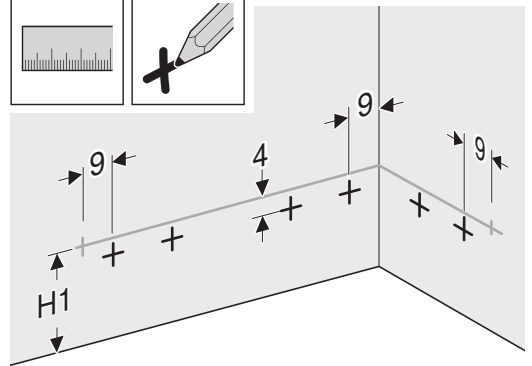
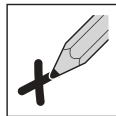
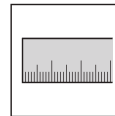
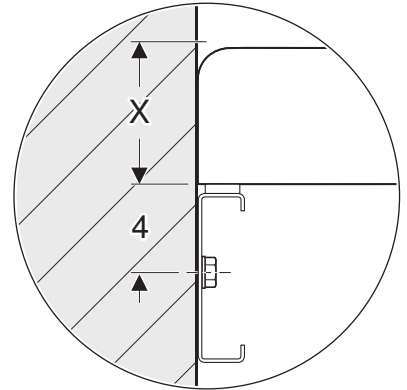
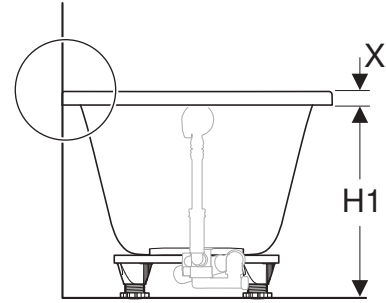
6



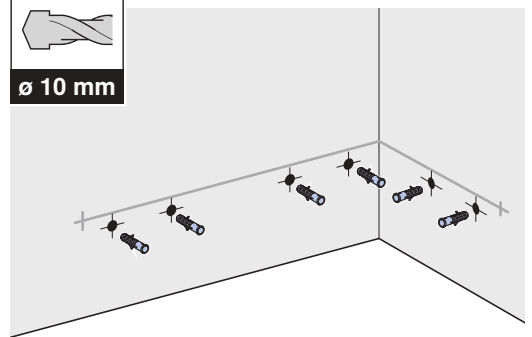
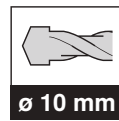
# 2



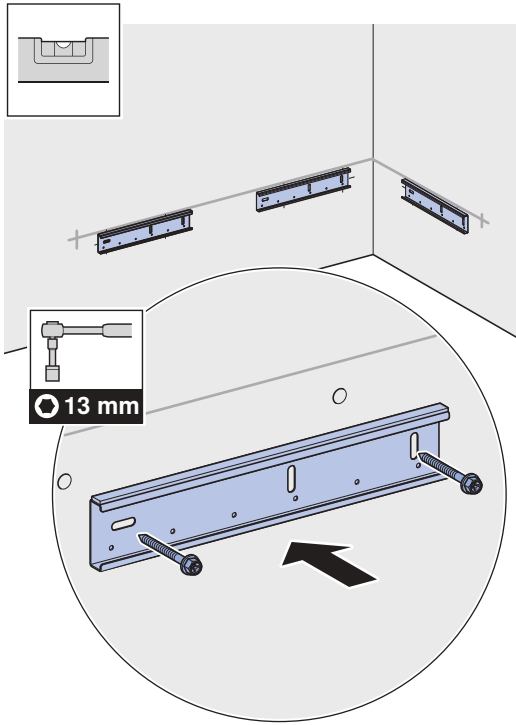
# 1



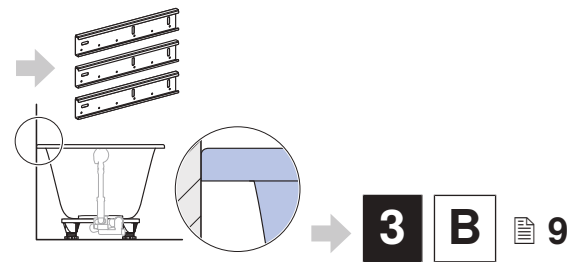
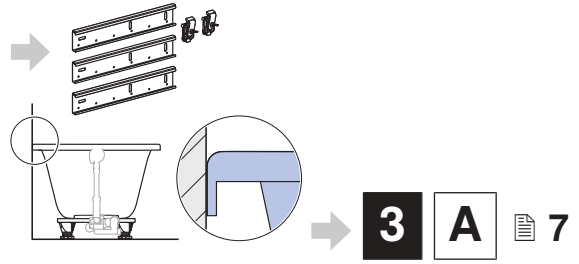
# 2



3

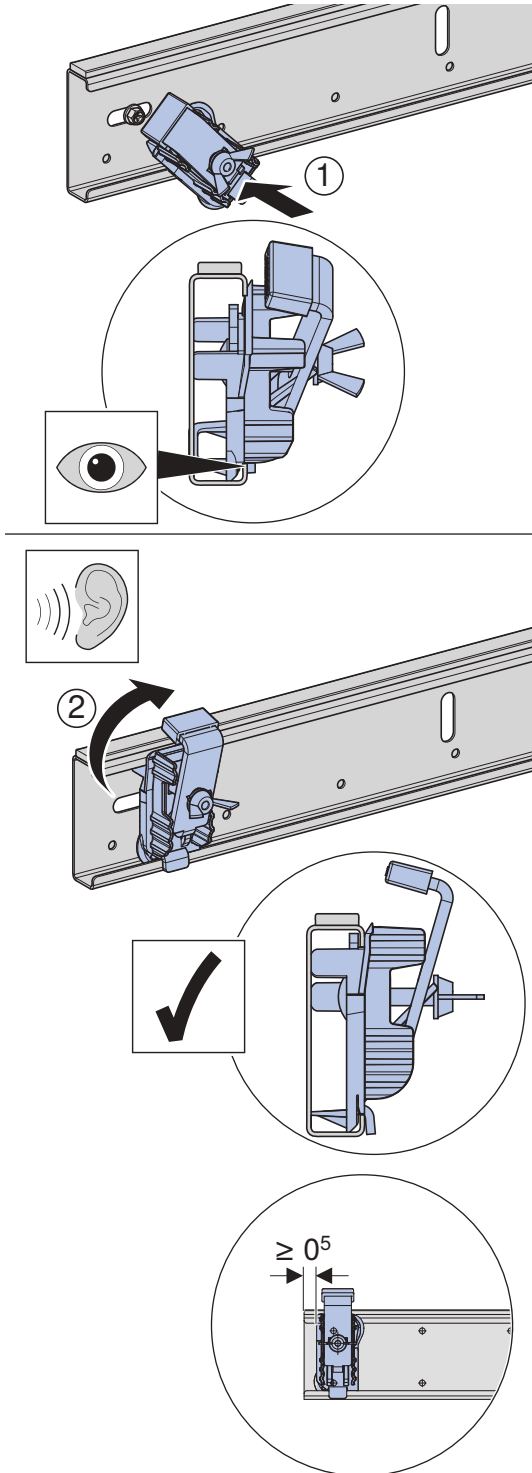


3

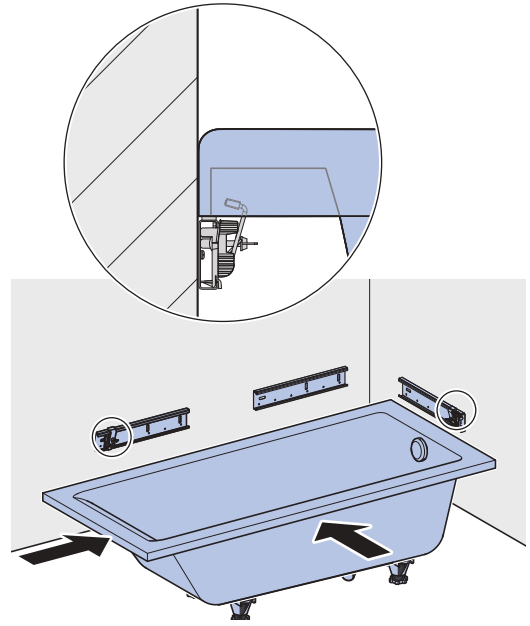


# 3 A

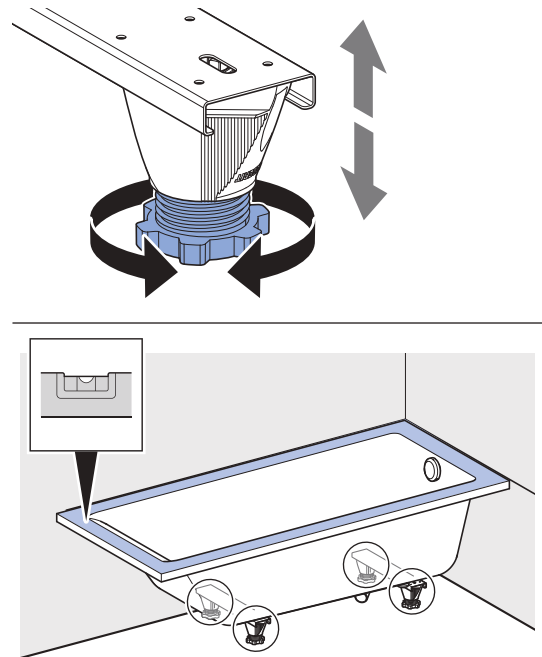
1



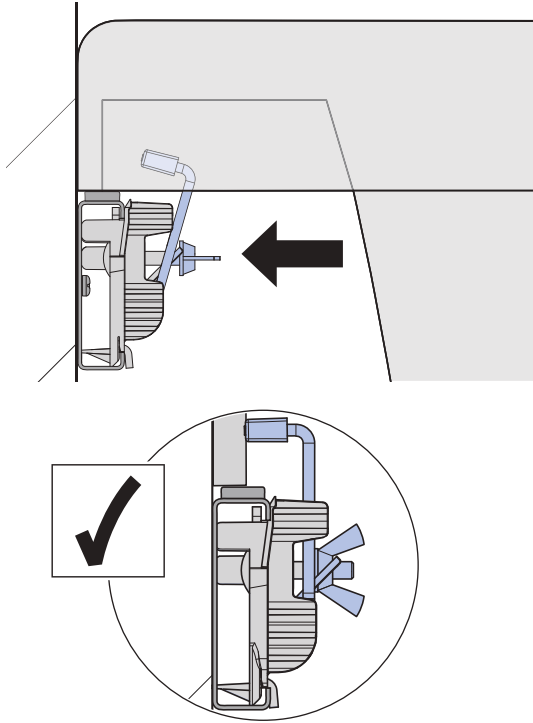
2



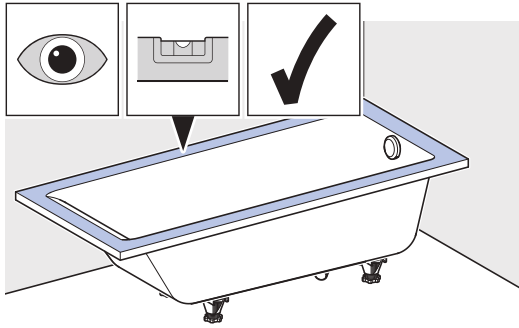
3



4



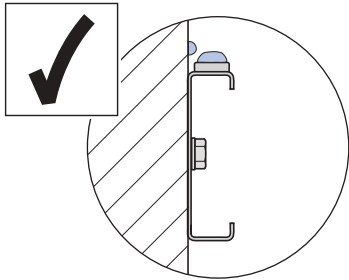
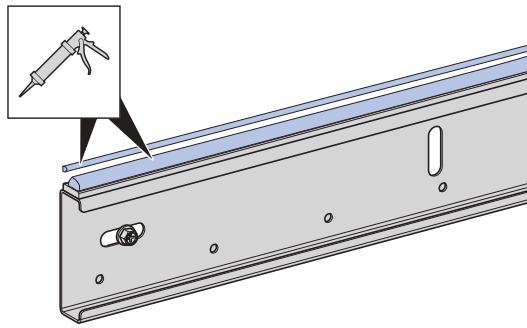
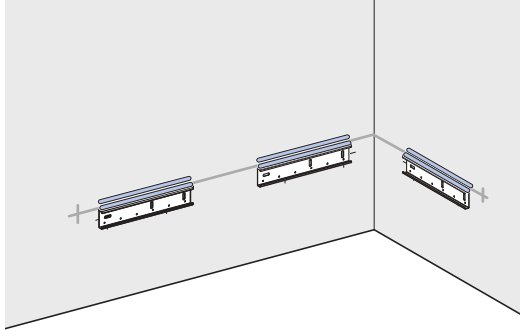
5



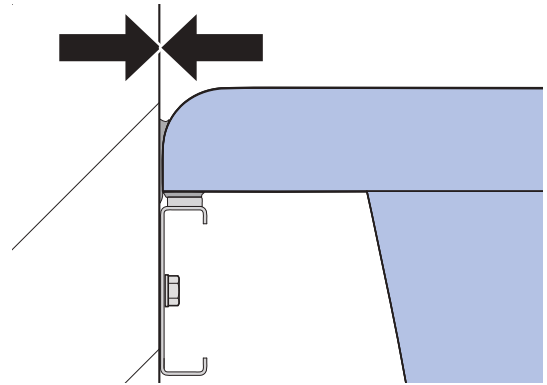
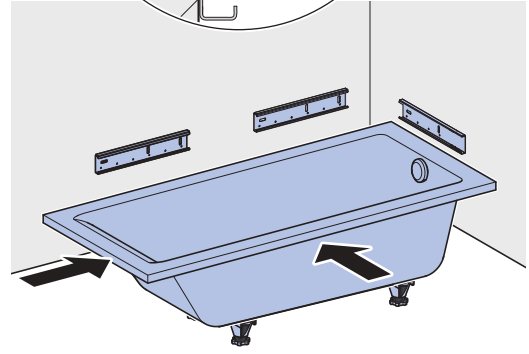
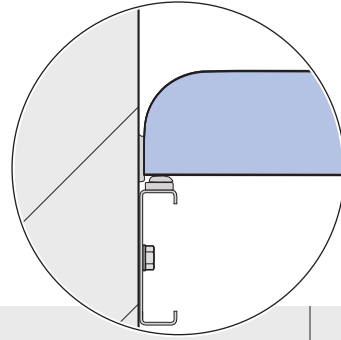


# 3 B

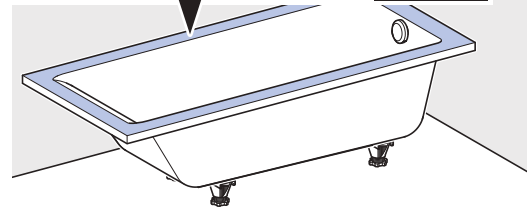
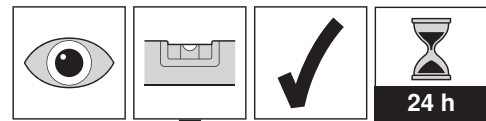
1



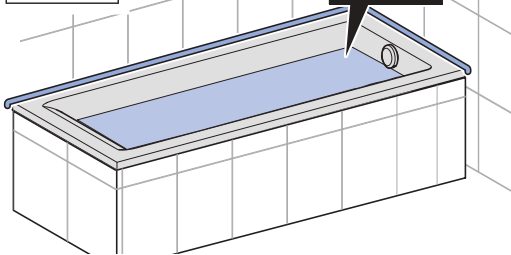
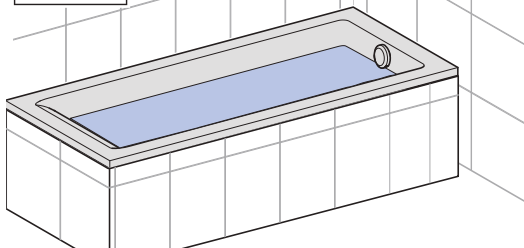
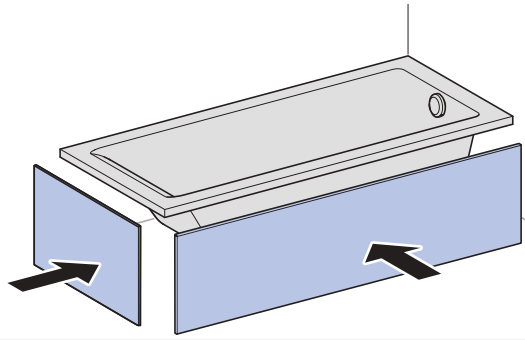
2



3



# 4





Geberit International AG  
Schachenstrasse 77, CH-8645 Jona  
documentation@geberit.com  
www.geberit.com

