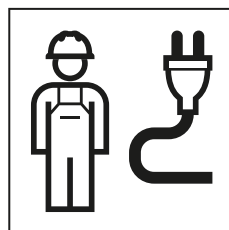
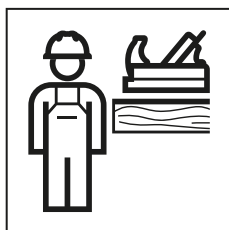
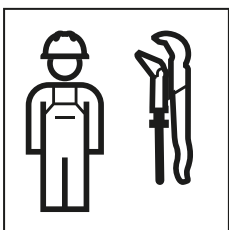


INSTALLATION MANUAL

MONTAGEANLEITUNG

INSTRUCTIONS DE MONTAGE

ISTRUZIONI PER IL MONTAGGIO





GEFAHR

Elektrischer Schlag

Unsachgemässe Installation kann zu schweren Verletzungen oder Tod führen.

- ▶ Elektroanschluss darf nur durch ausgebildete Elektrofachkraft durchgeführt werden.
- ▶ Vor dem Anschliessen der Kabel die Stromversorgung unterbrechen.
- ▶ Installation ausschliesslich innerhalb definierter Schutzbereiche vornehmen und geeignete Schutzmassnahmen treffen.



Gemäss der Richtlinie 2012/19/EU (WEEE - Waste Electrical and Electronic Equipment) sind Hersteller von Elektrogeräten verpflichtet, Altgeräte zurückzunehmen und fachgerecht zu entsorgen. Das Symbol gibt an, dass das Produkt nicht zusammen mit dem Restmüll entsorgt werden darf. Altgeräte sind zur fachgerechten Entsorgung direkt an Geberit zurückzugeben. Adressen der Annahmestellen können bei der zuständigen Geberit Vertriebsgesellschaft erfragt werden.



DANGER

Electric shock

Incorrect installation can lead to death or serious injuries.

- ▶ Only trained professional electricians are permitted to set up the electrical connection.
- ▶ Disconnect the power supply before connecting the cables.
- ▶ Only carry out the installation within the defined protective areas and take the appropriate safety measures.



In accordance with Directive 2012/19/EU (WEEE – Waste Electrical and Electronic Equipment), manufacturers of electrical equipment are obliged to take back old equipment and to dispose of it appropriately. The symbol indicates that the product cannot be disposed of with non-recyclable waste. Old equipment should be returned directly to Geberit, where it will be disposed of appropriately. Addresses to which equipment can be returned can be requested from the relevant Geberit sales company.



DANGER

Décharge électrique

Une installation inappropriée peut entraîner des blessures graves, voire le décès.

- ▶ Le raccordement électrique ne doit être réalisé que par une personne qualifiée en électricité.
- ▶ Avant de raccorder le câble, couper l'alimentation électrique.
- ▶ Réaliser l'installation uniquement à l'intérieur des périmètres de protection définis et prendre des mesures de protection adaptées.



Selon la directive 2012/19/UE (DEEE - déchets d'équipements électriques et électroniques), les fabricants d'appareils électriques sont astreints à reprendre les appareils usagés et à les éliminer d'une manière appropriée. Ce symbole indique que le produit ne doit pas être jeté avec les autres déchets. Les appareils usagés doivent être directement retournés à Geberit pour être éliminés de manière appropriée. Vous pouvez demander les adresses des centres de collecte auprès de la société de distribution Geberit compétente.



PERICOLO

Scossa elettrica

Un'installazione inappropriata può provocare gravi lesioni o la morte.

- ▶ L'allacciamento elettrico deve essere effettuato solo da un elettricista qualificato.
- ▶ Prima di collegare i cavi, interrompere l'alimentazione elettrica.
- ▶ Effettuare l'installazione solo all'interno di perimetri di protezione definiti e adottare delle misure di protezione idonee.



Secondo la direttiva 2012/19/UE (RAEE - rifiuti di apparecchiature elettriche ed elettroniche) i costruttori di apparecchi elettrici sono tenuti a ritirare e a smaltire in modo professionale le unità usate. Il simbolo indica che il prodotto non può essere smaltito insieme ai rifiuti non riciclabili. Gli apparecchi usati devono essere restituiti direttamente a Geberit per lo smaltimento professionale. Gli indirizzi dei punti di raccolta possono essere chiesti alla società di vendita Geberit competente.



GEVAAR

Elektrische schok

Foutieve installatie kan tot ernstig letsel of de dood leiden.

- ▶ Elektrische aansluiting mag alleen door gekwalificeerde elektriciens worden uitgevoerd.
- ▶ Voor het aansluiten van de elektriciteitskabels de stroomvoorziening onderbreken.
- ▶ Installeer uitsluitend binnen bepaalde beveiligde zones en neem passende beschermende maatregelen.



Volgens de richtlijn 2012/19/EU (AEEA - Afgedankte Elektrische en Elektronische Apparatuur) zijn fabrikanten van elektrische apparaten verplicht oude apparaten terug te nemen en deskundig te verwijderen. Het symbool geeft aan dat het product niet met normaal afval mag worden afgevoerd. Oude apparaten moeten voor vakkundige afvoer direct aan Geberit worden geretourneerd. Inleveradressen kunnen bij het verantwoordelijke Geberit verkoopkantoor worden aangevraagd.

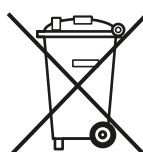


PELIGRO

Descarga eléctrica

Una instalación inadecuada puede causar lesiones graves o la muerte.

- ▶ La conexión eléctrica únicamente puede realizarla una persona cualificada eléctricamente con la debida formación.
- ▶ Antes de conectar el cable, desconectar la alimentación.
- ▶ Realizar la instalación únicamente en la zona de protección especificada y tomar las medidas de protección necesarias.



De conformidad con la Directiva 2012/19/UE (Residuos de Aparatos Eléctricos y Electrónicos - RAEE), los fabricantes de aparatos eléctricos están obligados a admitir la devolución de aparatos usados y a desecharlos correctamente. El símbolo indica que el producto no debe eliminarse junto con otros desechos. Para una correcta eliminación, los aparatos usados deben devolverse directamente a Geberit. En la empresa distribuidora Geberit pertinente podrá consultar las direcciones de los puntos de recogida.



PERIGO

Choque elétrico

A instalação incorreta pode causar ferimentos graves ou levar à morte.

- ▶ A ligação elétrica só pode ser efetuada por uma pessoa eletricamente qualificada.
- ▶ Antes de ligar o cabo, interromper a distribuição de corrente.
- ▶ Efetuar a instalação exclusivamente dentro das áreas de proteção definidas e tomar medidas de proteção adequadas.



De acordo com a Diretiva 2012/19/UE (REEE - Resíduos de Equipamentos Elétricos e Eletrónicos), os fabricantes de aparelhos elétricos são obrigados a recolher aparelhos no fim da sua vida útil e a eliminá-los profissionalmente. O símbolo indica que o produto não pode ser eliminado com o lixo comum. Após o fim da vida útil, os aparelhos devem ser enviados diretamente à Geberit para o tratamento de resíduos especializado. Os endereços dos pontos de recolha podem ser consultados junto da empresa de marketing e vendas da Geberit competente.

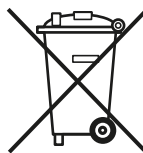


FARE

Elektrisk støt

Forkert installation kan føre til alvorlige kvæstelser eller døden.

- ▶ Etilslutning må udelukkende utføres af en uddannet elinstallatør.
- ▶ Afbryd strømforsyningen, inden kablerne tilsluttes.
- ▶ Foretag udelukkende installationen inden for definerede beskyttelsesområder, og træf egnede beskyttelsesforanstaltninger.



I henhold til direktivet 2012/19/EU (WEEE - Waste Electrical and Electronic Equipment) er producenter af elektroniske produkter forpligtet til at tage gamle apparater retur, og bortskaffe dem på fagligt korrekt vis. Symbolet angiver, at produktet ikke må bortskaffes sammen med restaffald. Brugte apparater skal leveres direkte tilbage til Geberit med henblik på fagligt korrekt bortskaffelse. Modtageradresser kan rekvireres hos det ansvarlige Geberit salgsselskab.



FARE

Elektrisk støt

Feil installasjon kan føre til alvorlige personskader eller dødsfall.

- ▶ Elektrotilkopling må bare utføres av utdannet elektriker.
- ▶ Avbryt strømforsyningen før tilkobling av kablene.
- ▶ Utfør installasjon bare innenfor definerede beskyttelsesområder, og treff egnede beskyttelsestiltak.



I henhold til direktiv 2012/19/EU (om avfall fra elektrisk og elektronisk utstyr - WEEE) er produsentene av elektroutstyr forpliktet til å ta gammelt utstyr i retur og deponere dette på profesjonell måte. Symbolet angir at produktet ikke skal deponeres sammen med restavfallet. Gammelt utstyr skal sendes i retur direkte til Geberit for forskriftsmessig deponering. Aktuelle mottaksadresser får du fra din Geberit-merkeforhandler.



FARA

Elektrisk stöt

Felaktig installation kan leda till allvarliga personskador eller dödsfall.

- ▶ Elanslutning får endast genomföras av utbildade, behöriga elektriker.
- ▶ Bryt strömförsörjningen innan du ansluter kablarna.
- ▶ Installera endast inom definierade skyddsområden och vidta lämpliga skyddsåtgärder.



Enligt direktivet 2012/19/EU (avfall som utgörs av eller innehåller elektrisk och elektronisk utrustning – WEEE) är tillverkare av elektriska apparater skyldiga att ta tillbaka gamla apparater och avfallshandtera dem på yrkesmässigt sätt. Symbolen anger att produkten inte får avfallshandteras tillsammans med sorterat avfall. Gamla apparater ska lämnas tillbaka till Geberit direkt för yrkesmässig avfallshandtering. Information om inlämningsadresser finns hos ansvarig Geberit återförsäljare.



VAARA

Sähköisku

Epäasianmukainen asennus voi johtaa vakaviin vammoihin tai jopa kuolemaan.

- ▶ Sähköliitoksen saavat tehdä vain sähköalan ammattilaiset.
- ▶ Katkaise sähkönsyöttö ennen kaapeliin liittämistä.
- ▶ Tee asennus vain määritetyillä suoja-alueilla ja suorita soveltuvat varotoimenpiteet.



Direktiivin 2012/19/EU (WEEE - Waste Electrical and Electronic Equipment) mukaan sähkölaitteiden valmistajat ovat velvoitettuja ottamaan takaisin käytöstä poistetut laitteet ja hävittämään ne ammattimaisesti. Symboli ilmoittaa, että tuotetta ei saa hävittää sekajätteen mukana. Käytöstä poistetut laitteet on toimitettava asianmukaista hävittämistä varten suoraan Geberit-yhtiöön. Vastaanottoaika-kojen osoitteita voi tiedustella vastaavalta Geberit-jakeluyhtiöltä.



HÆTTA

Raflost

Ef ekki er farið rétt að við uppsetningu getur það leitt til alvarlegra meiðsla eða dauða.

- ▶ Eingöngu faglærðir rafvirkjar mega annast tengingu við rafmagn.
- ▶ Taka skal strauminn af áður en kaplarnir eru tengdir.
- ▶ Uppsetning má eingöngu fara fram innan skilgreindra hlífðarsvæða og gera skal viðeigandi öryggisráðstafanir.



Samkvæmt tilskipun 2012/19/ESB (WEEE - Waste Electrical and Electronic Equipment) er framleiðendum raftækja skylt að taka við úr sér gengnum tækjum og farga þeim með viðeigandi hætti. Tákníð gefur til kynna að ekki má fleygja tækinu með venjulegu sorpi. Skila skal úr sér gengnum tækjum beint til Geberit þar sem séð verður um að farga þeim með viðeigandi hætti. Nálgast má heimilisföng móttökustöðva hjá viðkomandi söluaðila Geberit.



NIEBEZPIECZEŃSTWO

Porażenie prądem

Nieprawidłowa instalacja może prowadzić do ciężkich obrażeń lub śmierci.

- ▶ Przyłącze elektryczne może być wykonane wyłącznie przez specjalistę elektryka.
- ▶ Przed podłączeniem przewodu przerywać zasilanie.
- ▶ Instalację wykonywać wyłącznie w obrębie zdefiniowanych stref ochronnych i stosować odpowiednie środki ochronne.



W oparciu o dyrektywę 2012/19/UE (WEEE - zużytego sprzętu elektrycznego i elektronicznego) producenci urządzeń elektrycznych zobowiązani są do odbioru starego sprzętu i jego właściwej utylizacji. Ten symbol informuje, że dany produkt nie może być utylizowany razem z pozostałymi odpadami. W celu profesjonalnej utylizacji zużyte urządzenia należy zwracać bezpośrednio do firmy Geberit. Adresy punktów, w których można dokonać zwrotu starych urządzeń, są dostępne u dystrybutora firmy Geberit.

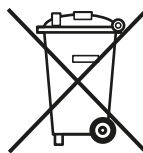


VESZÉLY

Áramütés

A szakszerűtlen szerelés súlyos sérüléseket vagy halált okozhat.

- ▶ Az elektromos csatlakozást csak képzett villamossági szakember végezheti.
- ▶ A kábelek csatlakoztatása előtt meg kell szakítani az elektromos energia ellátást.
- ▶ A szerelés csak meghatározott védelmi zónában végezhető, megfelelő óvintézkedések mellett.



Az elektromos és elektronikus berendezések hulladékairól szóló 2012/19/EU (WEEE - Waste Electrical and Electronic Equipment) értelmében az elektromos berendezések gyártói kötelesek a hulladék berendezéseket visszavinni és gondoskodni környezetkímélő ártalmatlanításukról. A jelzés arra utal, hogy a terméket nem szabad a közönséges hulladékkal együtt tárolni. A régi berendezéseket szakszerű ártalmatlanítás céljából közvetlenül a Geberit vállalathoz kell visszajuttatni. Az átvételi helyek címei a Geberit illetékes nagykereskedőjétől tudhatók meg.



NEBEZPEČENSTVO

Zásah elektrickým prúdom

Neodborná inštalácia môže viesť k ťažkým zraneniam alebo úmrtiu.

- ▶ Elektrické pripojenie smie vykonať iba kvalifikovaný odborný elektrikár.
- ▶ Pred pripojením káblov prerušte napájanie elektrickým prúdom.
- ▶ Inštalácia sa smie vykonať výlučne v rámci definovaných rozsahov ochrany a vhodných ochranných opatrení.



Podľa smernice 2012/19/EÚ (OEEZ - o odpade z elektrických a elektronických zariadení) sú výrobcovia elektrických zariadení povinní prevziať staré zariadenia a starostlivo zlikvidovať. Symbol udáva, že výrobok sa nemôže likvidovať spolu s netriedeným odpadom. Staré prístroje je nutné vrátiť na odbornú likvidáciu priamo spoločnosti Geberit. Adresy zberných miest Vám poskytne príslušná predajná spoločnosť Geberit.



NEBEZPEČÍ

Úraz elektrickým proudem

Neodborná instalace může způsobit vážné úrazy nebo usmrcení.

- ▶ Přívod elektřiny smí připojovat pouze kvalifikovaný elektrikář.
- ▶ Před připojením kabelu přerušete napájení elektrickým proudem.
- ▶ Instalaci provádějte výhradně v rámci stanovených ochranných zón a přijměte vhodná bezpečnostní opatření.



Na základě směrnice 2012/19/EU (OEEZ - o odpadu z elektrických a elektronických zařízení) jsou výrobci elektrických zařízení povinni stará zařízení převzít a odborně zlikvidovat. Tento symbol znamená, že se výrobek nesmí vyhazovat do zbytkového odpadu. Stará zařízení je nutno vrátit přímo firmě Geberit, která zajistí jejich odbornou likvidaci. Na adresy sběrných míst je možné se dotázat u příslušné distribuční společnosti Geberit.



NEVARNOST

Električní udar

Nestrukovná instalace může způsobit těžké zranění nebo smrt.

- ▶ Elektrické připojení může provést pouze kvalifikovaný elektrikář.
- ▶ Před připojením kabelu je třeba přerušit napájení elektrického obvodu.
- ▶ Instalaci je třeba provést pouze uvnitř určených ochranných zón. Po této práci je třeba provést vhodné bezpečnostní opatření.



V souladu s Direktivou 2012/19/EU (OEEO - odpadna električna in elektronska oprema) so proizvajalci električnih naprav dolžni stare naprave prevzeti in poskrbeti za njihovo strokovno odstranitev. Simbol opozarja, da izdelka ni dovoljeno odvreči med ostale odpadke. Odpadno opremo vrnite podjetju Geberit, kjer bodo poskrbeli za strokovno odstranitev. Naslove sprejemnih mest lahko najdete pri pristojnem prodajnem podjetju Geberit.



OPASNOST

Električní udar

Nestrukovná instalace může způsobit těžké zranění nebo smrt.

- ▶ Připojení elektrického obvodu může provést pouze kvalifikovaný elektrikář.
- ▶ Před připojením kabelu je třeba přerušit napájení elektrického obvodu.
- ▶ Instalaci je třeba provést pouze uvnitř určených ochranných zón. Po této práci je třeba provést vhodné bezpečnostní opatření.



U skladu s Direktivom 2012/19/EU (WEEE - Waste Electrical and Electronic Equipment) (otpadna električna i elektronička oprema) proizvođači električnih uređaja obvezni su preuzeti natrag stare uređaje te ih propisno zbrinuti. Simbol prikazuje da se ovaj proizvod ne smije zbrinuti u kućni otpad. Stari uređaji moraju se predati direktno tvrtci Geberit u svrhu propisnog zbrinjavanja. Adrese sabirnih mjesta zatražite od nadležnih prodajnih kompanija proizvođača Geberit.



OPASNOST

Električni udar

Nepravilna instalacija može da dovede do teških povreda ili smrti.

- ▶ Priključak električnog napajanja sme da izvodi samo obučeni električar.
- ▶ Pre priključivanja kablova prekinuti napajanje strujom.
- ▶ Instalaciju obavljati isključivo unutar definisanih područja zaštite i preduzeti odgovarajuće mere zaštite.



U skladu sa smernicom 2012/19/EU o električnom i elektronskom otpadu (WEEE - Waste Electrical and Electronic Equipment) proizvođači električne opreme imaju obavezu preuzimanja stare opreme i njenog profesionalnog odlaganja. Simbol ukazuje na to da proizvod ne sme da bude odložen zajedno sa ne-reciklirajućim otpadom. Stare uređaje treba vratiti kompaniji Geberit koja će se postarati za njihovo pravilno odlaganje. Adrese prihvatačkih mesta možete dobiti od nadležne Geberit prodajne firme.



OHT

Elektrilöök

Asjatundmatu paigaldamine võib põhjustada raskeid vigastusi või surma.

- ▶ Elektriühenduse tohib luua ainult väljaõppega elektrik.
- ▶ Ühendage vooluvõrgust lahti enne kaabli ühendamist.
- ▶ Tehke paigaldus ainult määratud kaitsesalade ulatuses ja võtke kasutusele vastavad kaitsemeetmed.



ELi direktiivi 2012/19/EL (elektri- ja elektroonika-seadmete jäätmed) kohaselt on elektriseadmete tootjad kohustatud vanad seadmed tagasi võtma ja need nõuetekohaselt kasutuselt kõrvaldama. Sümbol näitab, et toodet ei tohi kõrvaldada koos olmejäätmetega. Vanad seadmed tuleb asjatundlikuks kõrvaldamiseks tagastada otse ettevõttele Geberit. Vastuvõtukohtade aadresse võib küsida volitatud ettevõtte Geberit edasimüüjalt.



BĪSTAMI

Elektriskās strāvas trieciens

Nelietpratīga instalācija var izraisīt smagas traumas vai nāvi.

- ▶ Elektrisko pieslēgumu drīkst veikt tikai licencēti elektriķi.
- ▶ Pirms kabeļu pieslēgšanas pārtrauciet strāvas padevi.
- ▶ Instalāciju veiciet tikai un vienīgi nozīmētu aizsardzības zonu ietvaros un ievērojiet piemērotus aizsardzības pasākumus.



Ievērojot ES Direktīvas 2012/19/ES (EEIA - elektrisko un elektronisko iekārtu atkritumi) prasības, elektroierīču ražotāju pienākums ir pieņemt lietotas ierīces un likvidēt tās atbilstīgi noteikumiem. Simbols norāda, ka izstrādājumu nedrīkst utilizēt kopā ar pārējiem atkritumiem. Noteikumiem atbilstīgai utilizācijai lietotās ierīces jānodod tieši uzņēmumam Geberit. Pieņemšanas vietu adreses iespējams uzzināt pie pilnvarotā Geberit izplatītāja.



PAVOJINGA

Elektros smūgis

Netinkamai sumontavus gali būti sunkiai sužaloti arba žūti asmenys.

- ▶ Prijungimo prie elektros tinklo darbus gali atlikti tik kvalifikuoti elektrikai.
- ▶ Prieš jungiant kabelį būtina nutraukti elektros tiekimą.
- ▶ Prijungimą atlikite tik apibrėžtoje saugos zonoje ir laikydamiesi privalomų saugos priemonių.



Pagal Direktyvą 2012/19/ES (EEJA – elektros ir elektroninės įrangos atliekos) elektrinių įrenginių gamintojas yra įpareigotas surinkti senus įrenginius ir tinkamai juos šalinti. Symbolis nurodo, kad šį gaminį draudžiama šalinti kartu su kitomis atliekomis. Norint tinkamai šalinti prietaisus, juos būtina gražinti tiesiogiai Geberit. Priėmimo vietų adresų teiraukitės atitinkamoje Geberit platinimo įmonėje.

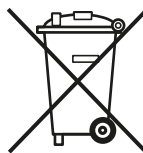


ОПАСНОСТ

Токів удар

Неправилна инсталация може да доведе до тежки наранявания или смърт.

- ▶ Електрическото свързване трябва да бъде извършвано само от обучен електротехник.
- ▶ Преди свързването на кабелите прекъснете електрическото захранване.
- ▶ Извършвайте инсталацията само в границите на определени зони на защита и прилагайте подходящи предпазни мерки.



Съгласно директивата 2012/19/EC (WEEE - Отпадъци от електрическо и електронно оборудване) производителите на електрически уреди са задължени да вземат обратно стари уреди и да ги изхвърлят професионално. Символът показва, че продуктът не трябва да се предава за управление на отпадъци заедно с останалите отпадъци. Старо оборудване трябва да бъде предадено директно на Geberit с цел професионално управление на отпадъци. Адреси на пунктове за събиране може да се получат при компетентната фирма-дистрибутор на Geberit.



PERICOL

Electrocutare

Instalarea incorectă se poate solda cu leziuni grave sau cu moartea.

- ▶ Racordarea electrică trebuie efectuată doar de electricieni calificați.
- ▶ Înainte de racordarea cablului, întrerupeți alimentarea de la sursa de curent.
- ▶ Instalarea trebuie realizată exclusiv în perimetrul zonelor de protecție definite și trebuie luate măsuri de protecție adecvate.



Conform Directivei 2012/19/UE (DEEE - deșeuri de echipamente electrice și electronice), producătorii de echipamente electrice sunt obligați să preia echipamentele vechi și să le recicleze conform legislației. Simbolul indică faptul că nu este permisă reciclarea produsului împreună cu restul deșeurilor. Pentru a fi reciclate conform legislației, echipamentele vechi trebuie returnate direct către Geberit. Adresele punctelor de colectare pot fi aflate de la distribuitorii Geberit competenți.



ΚΙΝΔΥΝΟΣ

Ηλεκτροπληξία

Η λανθασμένη εγκατάσταση μπορεί να οδηγήσει σε σοβαρούς τραυματισμούς ή θάνατο.

- ▶ Η ηλεκτρική σύνδεση επιτρέπεται να πραγματοποιηθεί μόνο από εκπαιδευμένο ηλεκτρολόγο.
- ▶ Πριν από τη σύνδεση των καλωδίων, να διακόπτετε την παροχή τάσης.
- ▶ Πραγματοποιήστε την εγκατάσταση αποκλειστικά εντός καθορισμένων πεδίων προστασίας και λάβετε τα κατάλληλα προστατευτικά μέτρα.



Σύμφωνα με την οδηγία 2012/19/EE (WEEE - Waste Electrical and Electronic Equipment), οι κατασκευαστές είναι υποχρεωμένοι να παίρνουν πίσω τις αχρηστευμένες συσκευές και να τις απορρίπτουν κατάλληλα. Το σύμβολο δηλώνει ότι αυτό το προϊόν δεν επιτρέπεται να απορριφθεί μαζί με κοινά οικιακά απορρίμματα. Τα απόβλητα εξοπλισμού πρέπει να παραδίνονται για επαγγελματική απόρριψη απευθείας στην Geberit. Τις διευθύνσεις των κέντρων αποδοχής μπορείτε να τις πληροφορηθείτε από την αρμόδια εταιρεία διάθεσης-πώλησης της Geberit.



TEHLİKE

Elektrik çarpması

Hatalı kurulum ağır yaralanmalara veya ölüme yol açabilir.

- ▶ Elektrik bağlantısı sadece eğitimli elektrik teknisyeni tarafından yapılabilir.
- ▶ Kabloları bağlamadan önce güç ünitesini kapatın.
- ▶ Kurulumu sadece tanımlı koruma alanları içinde yapın ve uygun koruma önlemleri alın.



Elektrikli ve elektronik atık cihazlar ile ilgili AB direktifi 2012/19/AB (WEEE - Waste Electrical and Electronic Equipment) uyarınca elektrikli alet üreticileri, atık cihazları geri almak ve usulüne uygun şekilde bertaraf etmekle yükümlüdür. Sembol, ürünün evsel çöplerle birlikte bertaraf edilemeyeceğini belirtir. Atık cihazlar, usulüne uygun şekilde bertaraf edilmek üzere doğrudan Geberit'e geri verilmelidir. Teslim alma yerleri yetkili Geberit satış kuruluşundan öğrenilebilir.



ОПАСНО

Удар электрическим током

Неквалифицированная установка может привести к получению тяжелых травм или к смерти.

- ▶ Подключение к электросети разрешается выполнять только электротехническим квалифицированным персоналом.
- ▶ Перед подсоединением кабелей прекратить энергообеспечение.
- ▶ Установку необходимо проводить исключительно в пределах установленных безопасных зон с соблюдением соответствующих мер безопасности.



Согласно Директиве 2012/19/ЕС об отходах электрического и электронного оборудования (WEEE - Waste Electrical and Electronic Equipment) производители электрического оборудования обязаны принимать старое оборудование и надлежащим образом утилизировать его. Символ указывает на то, что изделие запрещено утилизировать вместе с другими отходами. Для технически правильной утилизации старое оборудование следует вернуть непосредственно компании Geberit. Адреса пунктов приема можно узнать у официальных распространителей продукции компании Geberit.



危险 电击

安装不当可能导致人员重伤或死亡。

- ▶ 仅允许经过培训的电工进行电气连接。
- ▶ 在连接电缆前切断电源。
- ▶ 只在规定的防护区域内进行安装并采取适当的防护措施。



依照指令 2012/19/EU (WEEE - 废弃电气和电子设备) 的规定，电气设备制造商有义务回收旧设备并进行专业化处理。该标记表示不得将本产品当做普通垃圾进行废弃处理。应将旧设备直接寄回给 Geberit 作专业化废弃处理。回收站地址可以向主管的 Geberit 销售公司查询。



خطر

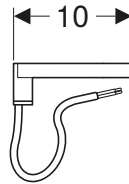
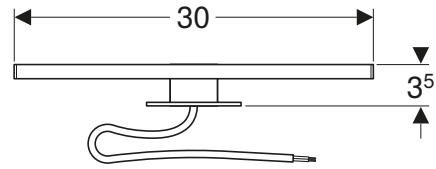
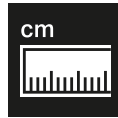
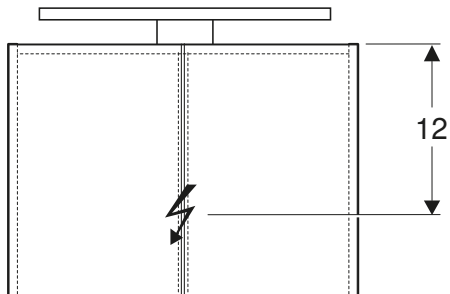
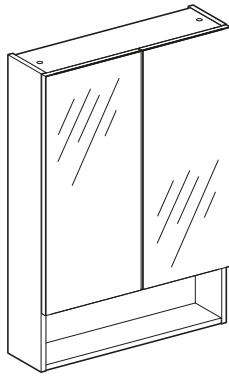
صدمة كهربائية

قد يؤدي التركيب غير السليم إلى إصابات بالغة أو يتسبب في الوفاة.

- ▶ لا يسمح بإجراء التوصيل الكهربائي إلا بمعرفة كهربائيين مؤهلين.
- ▶ قم بفصل التيار الكهربائي قبل توصيل الكابل.
- ▶ يجب عدم القيام بالتركيب إلا في مناطق الحماية المحددة واتخاذ التدابير الوقائية المناسبة.



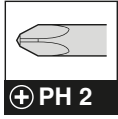
النفائات - WEEE) 2012/19/EU طبقًا للمواصفة الكهربائية والأجهزة الإلكترونية) فإن الجهات الصانعة للأجهزة الكهربائية ملزمة بإرجاع الأجهزة القديمة والتخلص منها بشكل سليم فنيًا. يدل هذا الرمز على حظر التخلص من هذا المنتج ضمن القمامة المنزلية. يجب أن يتم التخلص من الأجهزة القديمة بشكل سليم فنيًا، وذلك بإرجاعها مباشرة إلى شركة Geberit. يمكن الاستعلام عن عناوين مراكز الاستلام Geberit لدى شركة التوزيع المختصة التابعة لـ المختصة.



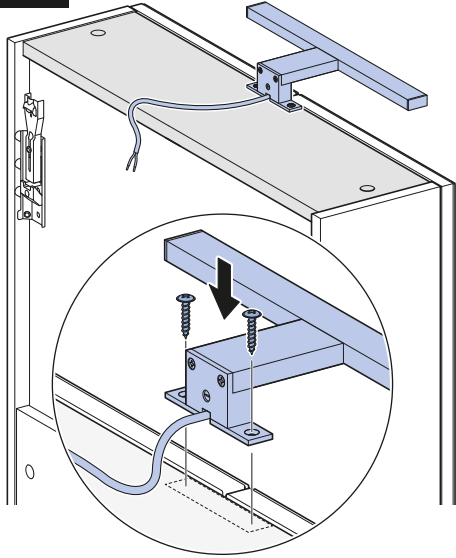


1

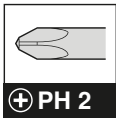
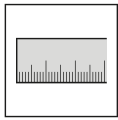
1



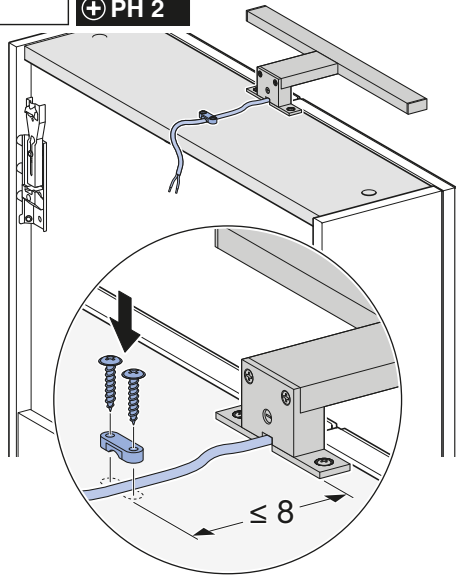
+ PH 2



2



+ PH 2

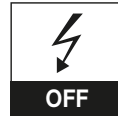


2

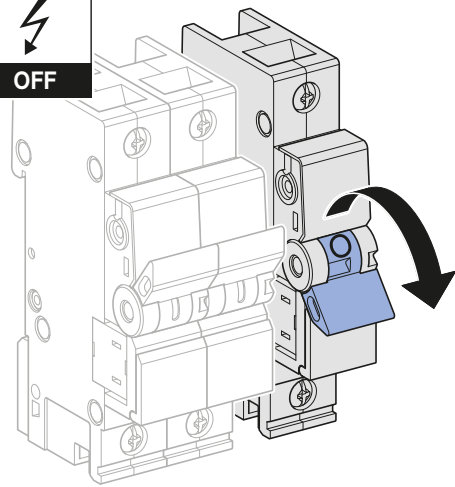
✓



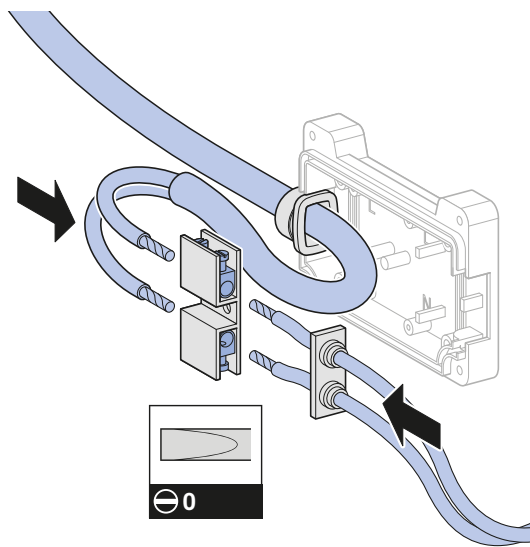
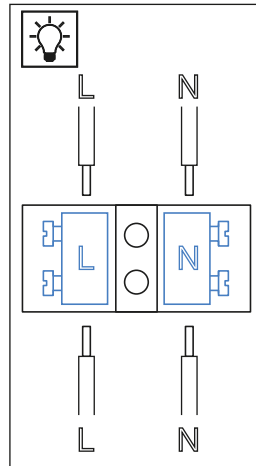
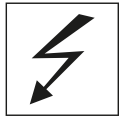
1



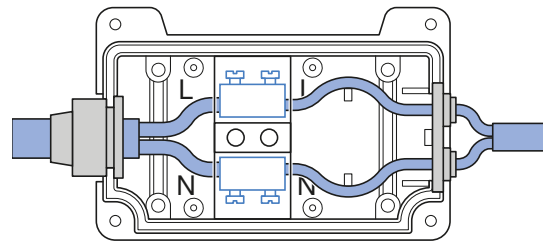
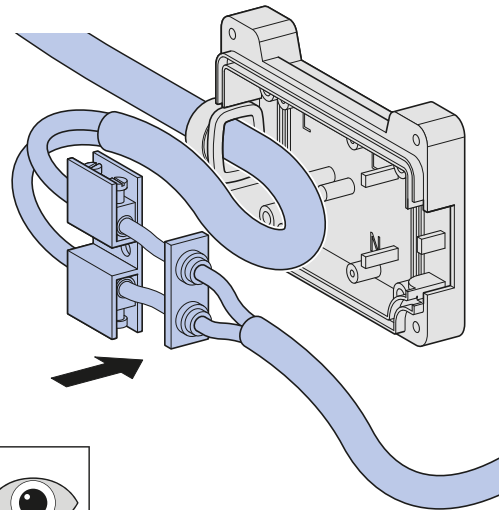
OFF



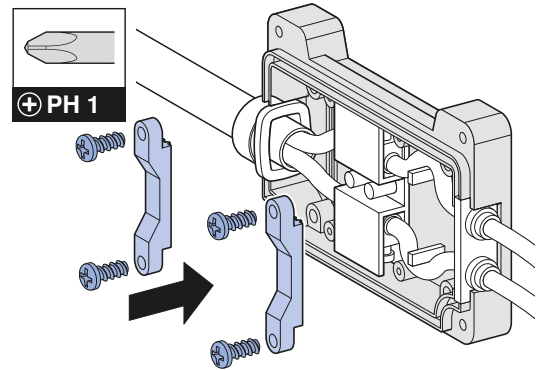
2



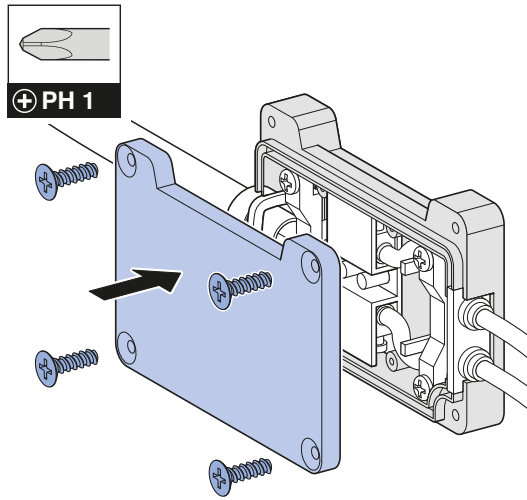
3



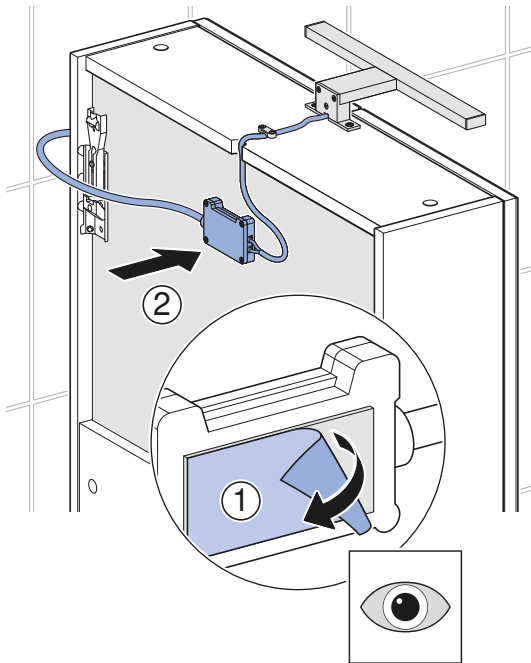
4



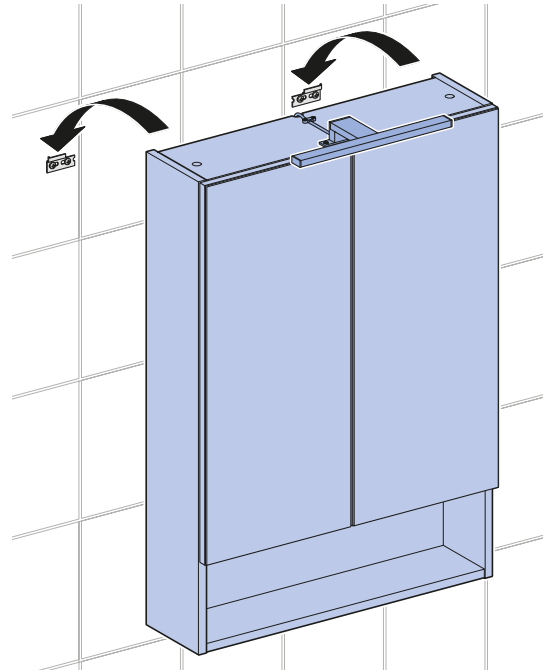
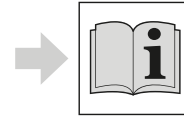
5



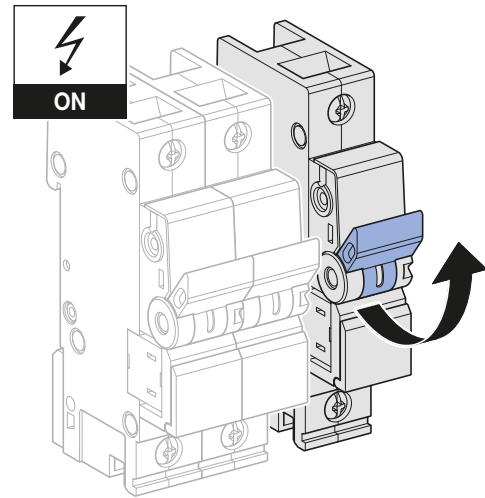
6

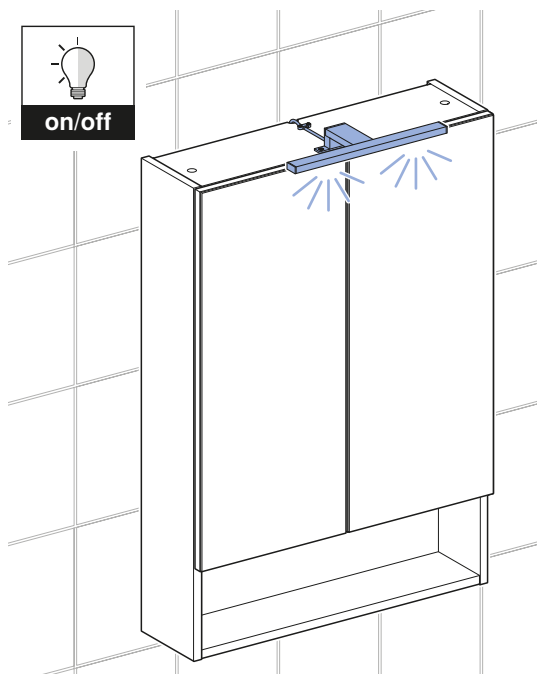


7



8





Geberit International AG
Schachenstrasse 77, CH-8645 Jona
documentation@geberit.com
www.geberit.com

