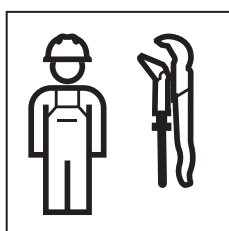
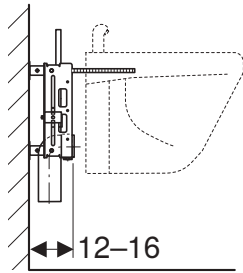
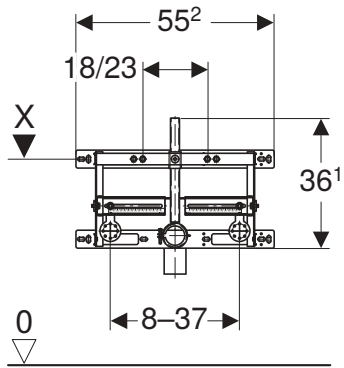


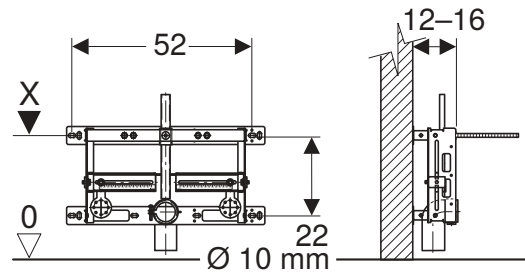
# INSTALLATION MANUAL

MONTAGEANLEITUNG  
INSTRUCTIONS DE MONTAGE  
ISTRUZIONI PER IL MONTAGGIO

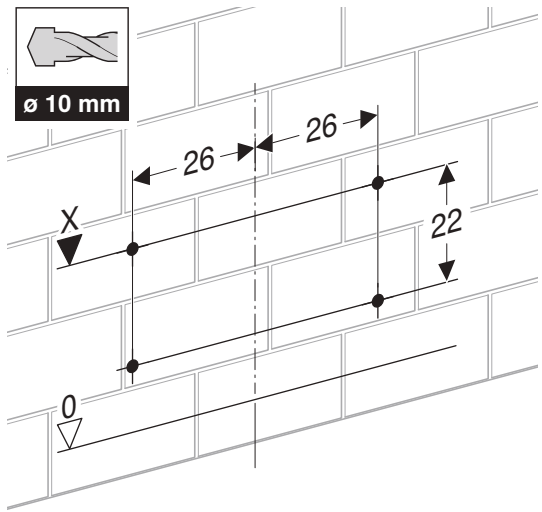




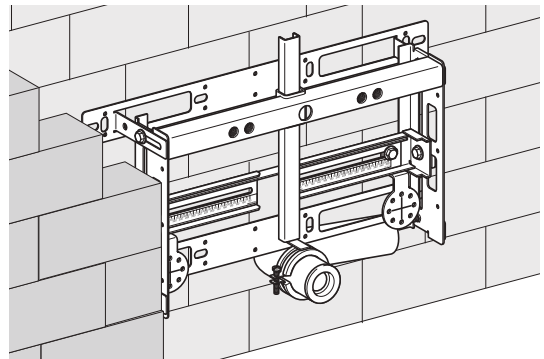
✓



1

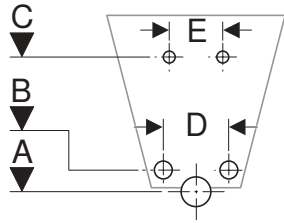


2



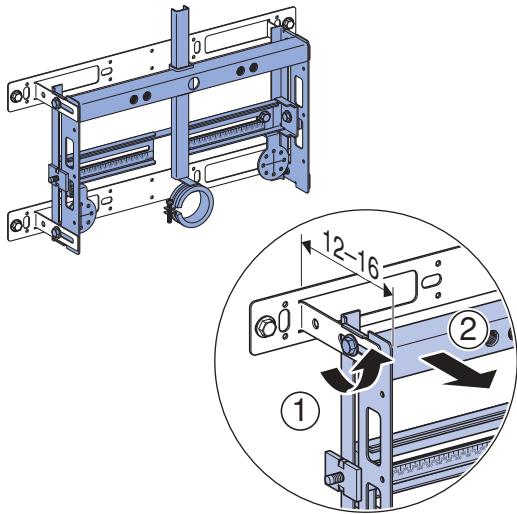
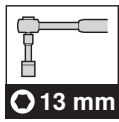
# 2

✓

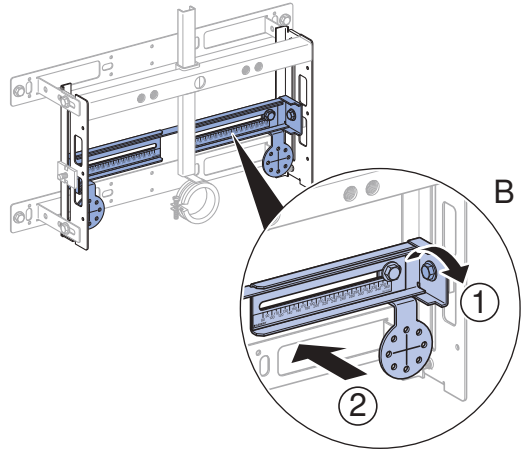
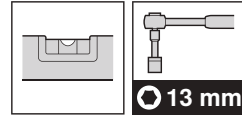
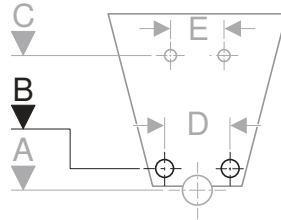


A	B	C	D	E
6-24	10-26	30-36	8-37	18/23

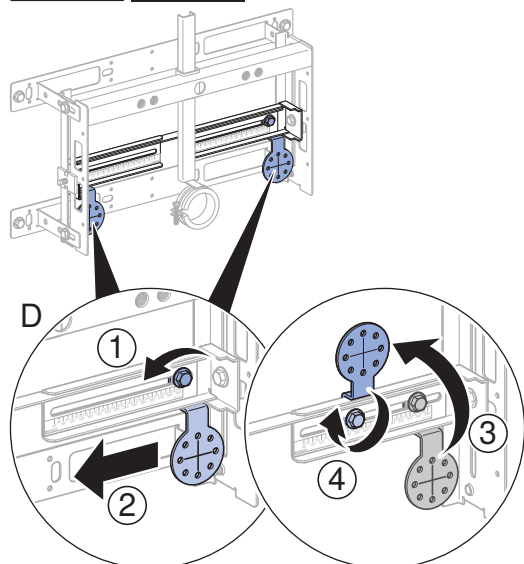
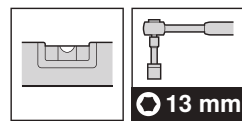
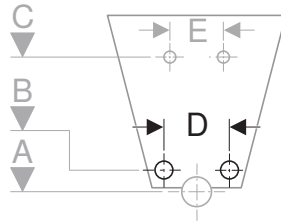
## 1



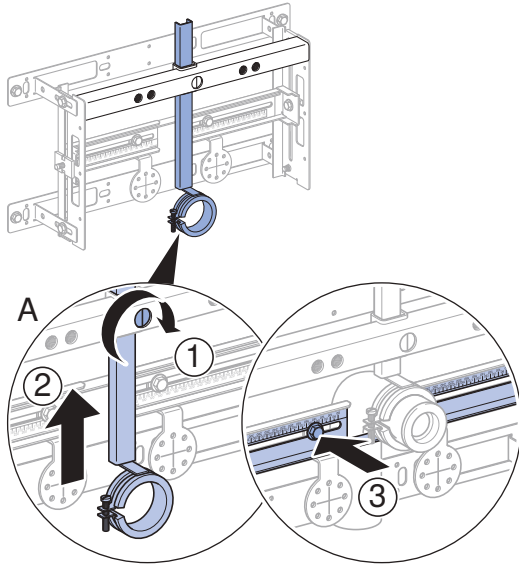
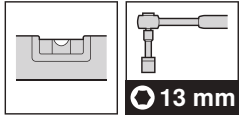
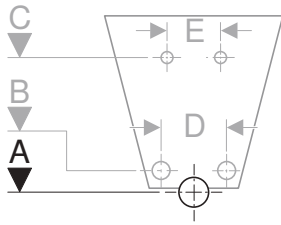
## 2



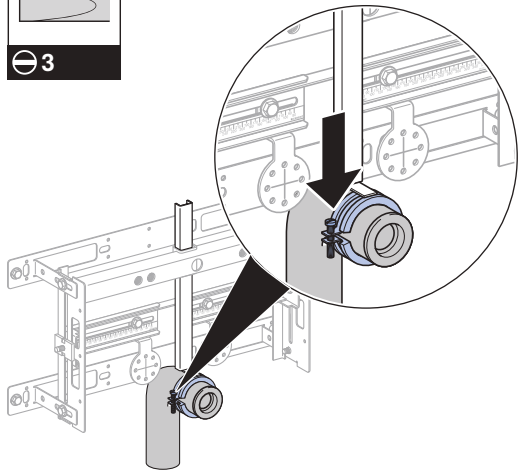
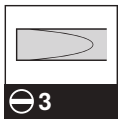
## 3



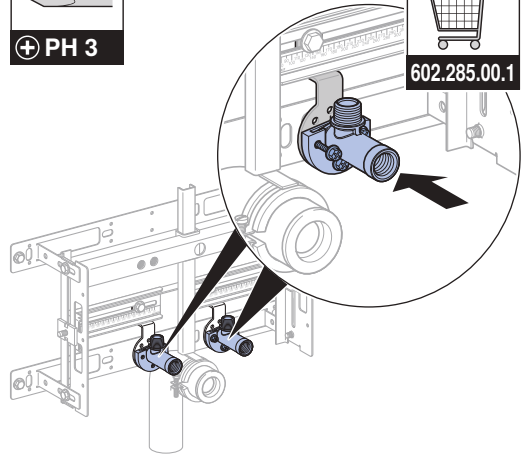
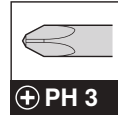
4



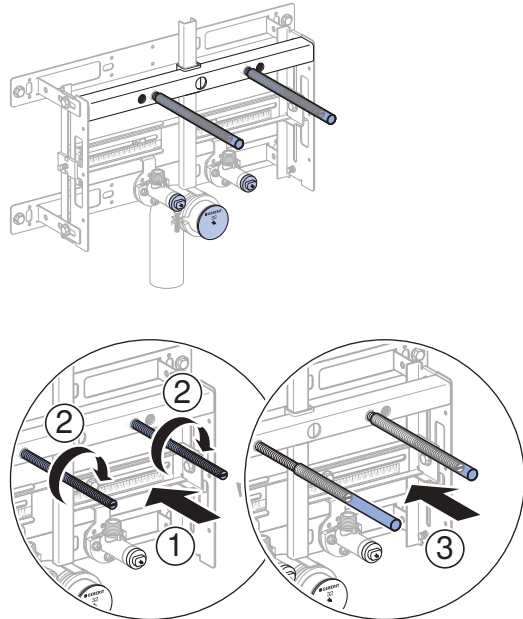
5



6

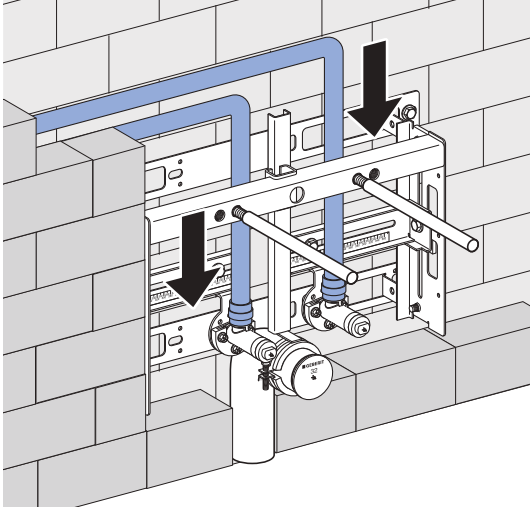


7

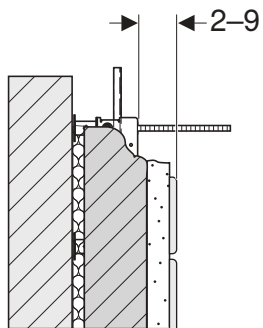
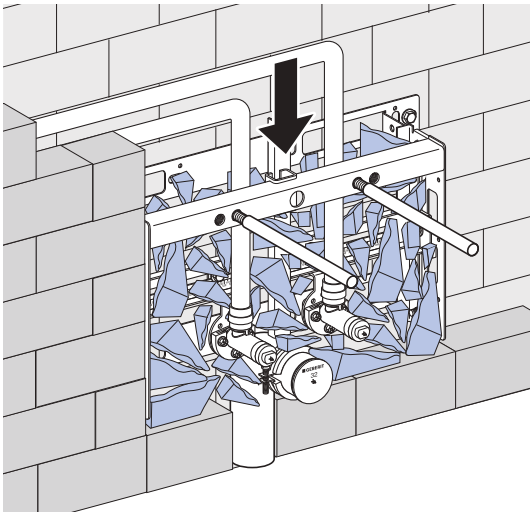


# 3

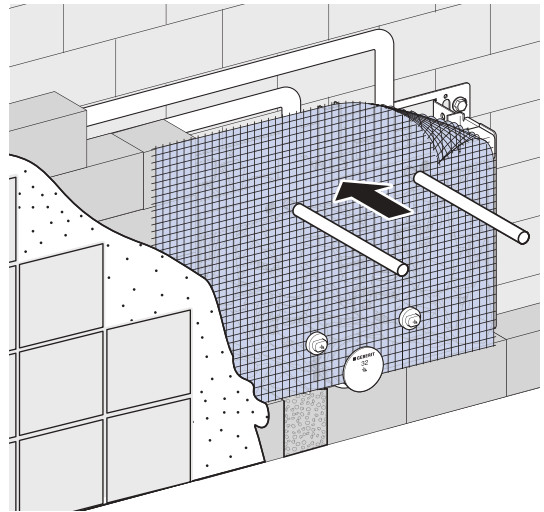
1



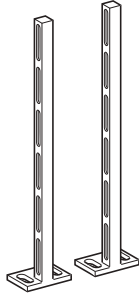
2



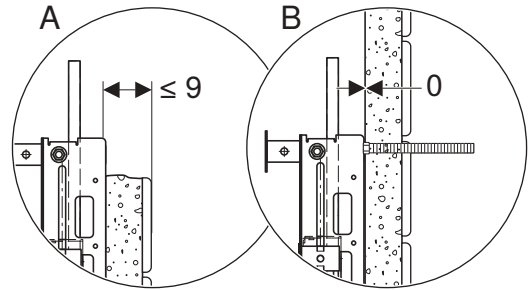
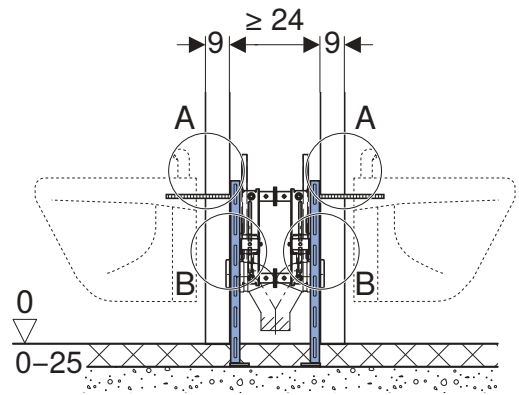
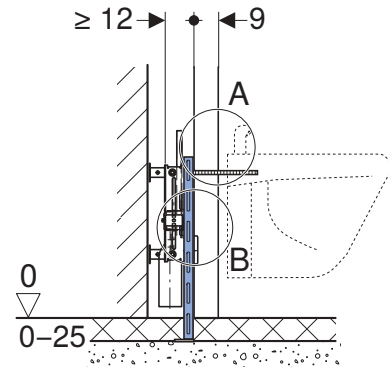
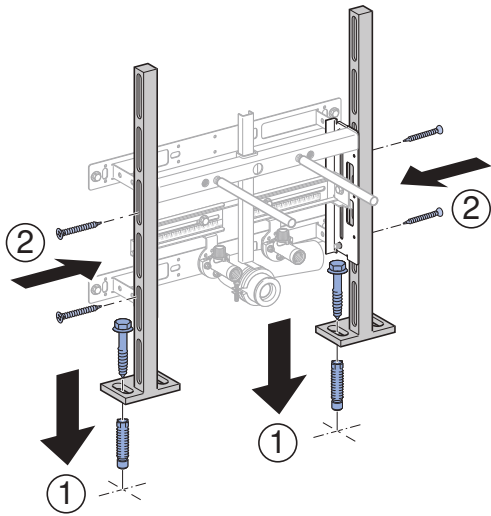
3



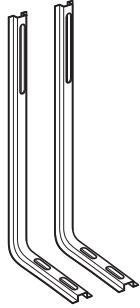
# 4



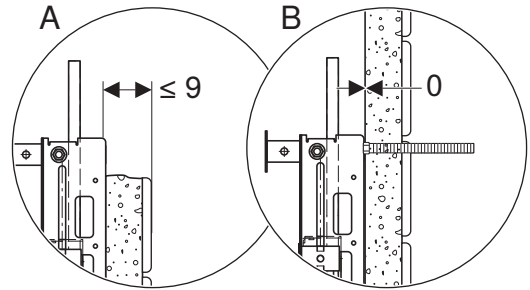
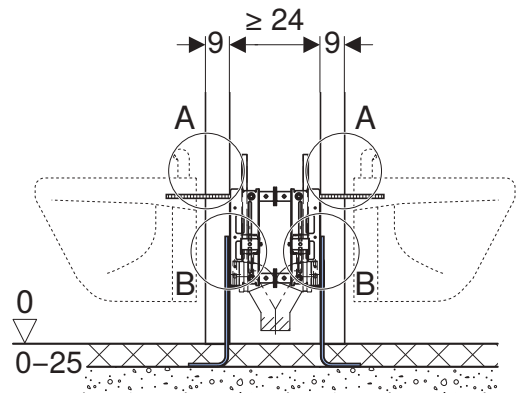
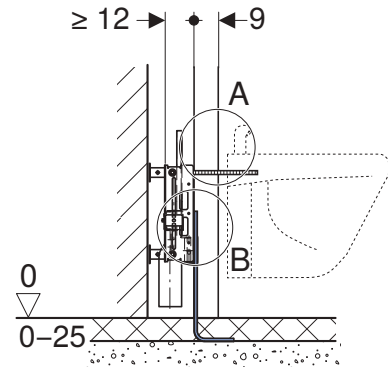
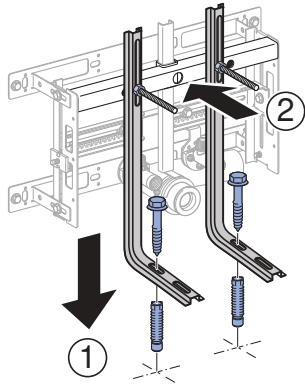
## 1



# 5



# 1



---

Geberit International AG  
Schachenstrasse 77, CH-8645 Jona  
documentation@geberit.com  
www.geberit.com

