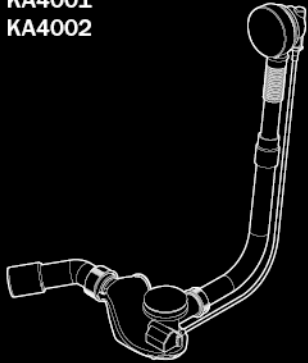


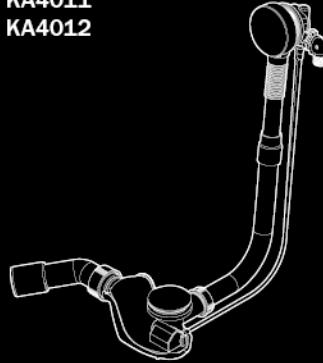
COMFORT LEVEL

KA4001
KA4002



COMFORT LEVEL PLUS

KA4011
KA4012



DE Montageanleitung | EN Installation instructions

NL Montagehandleiding | FR Instructions de montage | IT Istruzioni di montaggio
ES Instrucciones de montaje | PT Instruções de montagem | DA Monteringsvejledning
NO Monteringsanvisning | SV Monteringsanvisning | FI Asennusohje | ET Paigaldusjuhised
LV Montāžas instrukcija | LT Montavimo instrukcija | PL Instrukcja montażu | CS Návod k montáži
RU Инструкция по монтажу | UK Інструкція з монтажу | SK Návod na montáž | HU Összeszerelési utasítás | RO Instrucțiuni de montare | SL Navodila za montažo | HR Upute za montažu
BG Ръководство за монтаж | EL Οδηγίες συναρμολόγησης | TR Montaj talimatı | AR بيكرتلا ليليد
ZH 安装说明书 | JA 設置説明書 | KO 조립설명서 | ID Petunjuk perakitan | TH คำแนะนำในการติดตั้ง
VI Hướng dẫn lắp ráp | HI स्थापना निर्देश



DE Montage nur durch sachkundige, qualifizierte Fachkraft!

Hinweis! Nur haushaltsübliche Abwässer unter 95° C und mit einem pH-Wert von 4 - 10 einleiten. **Vorsicht!** Nationale bautechnische Vorschriften sind zu befolgen. Vor dem endgültigen Einbau ist unbedingt eine Dichtigkeitsprüfung erforderlich. **Hinweis!** Der Hersteller übernimmt keine Garantie- oder Gewährleistung bei: Nichtbeachten der Anleitungen | Schäden durch fehlerhaften Einbau | Jeglicher Art von eigenständiger Modifikation am Produkt.

EN Installation may only be carried out by experienced, qualified professionals!

Note! Only use household sewage under 95° C and with a pH-value of 4 - 10. **Caution!** National construction regulations must be complied with. Before installing, it is essential to carry out a leakage test. **Note!** The manufacturer does not accept any guarantee or warranty claims in the cases of: Non-compliance with the instructions | Damage resulting from incorrect installation | Modifications to the product.

NL Installatie alleen door een deskundige, gekwalificeerde vakman!

Aanwijzing! Alleen huishoudelijk afvalwater gebruiken met een temperatuur van minder dan 95 °C en met een pH-waarde van 4-10. **Voorzichtig!** Nationale bouwtechnische voorschriften in acht nemen. Vóór de definitieve installatie moet een lektest worden uitgevoerd. **Aanwijzing!** De fabrikant biedt geen garantie of waarborg: bij niet-naleving van de gebruiksaanwijzingen | schade door foutieve installatie | productwijzigingen op initiatief van de gebruiker.

FR Le montage ne doit être effectué que par du personnel spécialisé, qualifié et compétent !

Remarque ! Ne faire couler que des eaux résiduelles domestiques d'une température inférieure à 95 °C et d'un pH compris entre 4 et 10. **Prudence !** Respecter les prescriptions nationales en matière de technique de construction. Il est absolument nécessaire de vérifier l'étanchéité avant le montage définitif.

Remarque ! Le fabricant n'assume aucune garantie et décline toute responsabilité en cas de non-respect des instructions / dommages dus à un montage incorrect / modification volontaire du produit, quelle que soit sa nature.

IT L'installazione deve essere eseguita da personale qualificato!

Nota! Scaricare solo le acque reflue domestiche abituali al di sotto dei 95° e con un pH compreso tra 4 e 10. **Attenzione!** Osservare le norme tecnico-costruttive nazionali. Prima di completare l'installazione è assolutamente necessario effettu-

are una prova di tenuta. **Nota!** Il produttore non garantisce, né si assume alcuna responsabilità in caso di: mancata osservanza delle istruzioni | Danni dovuti ad una installazione errata | Qualsiasi modifica apportata autonomamente al prodotto.

ES ¡Montaje a realizar exclusivamente por personal técnico debidamente cualificado!

¡Observación! Introducir exclusivamente aguas residuales domésticas a menos de 95°C y con un pH entre 4 y 10. **¡Precaución!** Deben respetarse las normativas arquitectónicas nacionales. Realizar siempre una prueba de estanqueidad antes de la instalación definitiva. **¡Observación!** El fabricante no puede ofrecer garantía en los siguientes casos: Inobservancia de las instrucciones | Daños por instalación defectuosa | Cualquier tipo de modificación autónoma del producto.

PT A montagem deve ser efetuada apenas por pessoal especializado e qualificado!

Indicação! Usar apenas águas residuais de uso doméstico abaixo dos 95° C e com um valor de pH de 4 - 10. **Cuidado!** Seguir os regulamentos nacionais de construção. É obrigatório efetuar uma verificação da estanqueidade antes da montagem definitiva. **Indicação!** O fabricante não assume a garantia em caso de: inobservância das instruções | danos devido a montagem incorreta | qualquer tipo de modificação independente do produto.

DA Monteringen må kun udføres af en fagligt uddannet, kvalificeret montør!

Bemærk! Udled kun almindeligt husholdningsspildevand på under 95° C og med en pH-værdi fra 4 - 10. **Forsigtig!** De nationale byggetekniske forskrifter skal overholdes. Før den endegyldige monteringen skal der altid udføres en tæthedskontrol. **Bemærk!** Producenten giver ikke garanti eller produktansvar ved manglende overholdelse af vejledninger | Skader på grund af forkert monteringer | Enhver form for ændring af produktet udført af ejeren.

NO Monteringen skal kun utføres av en sakkyndig, kvalifiserte fagperson!

Merknad! Det skal kun tilføres vanlige husholdningsavløpsvann under 95° C og med en pH-verdi på 4 - 10. **Forsiktig!** Nasjonale byggetekniske forskrifter skal følges. Det er absolutt nødvendig å utføre en tetthetsprøve før den endelige installasjonen. **Merknad!** Produsenten overtar ingen garanti ved: ignorering av veiledningene | skader grunnet feil installasjon | enhver form for egen endring på produktet.



SV Får endast monteras av en sakkunnig och kvalificerad expert!

Märk! Led endast in BDT-vatten som håller temperaturer under 95° C och pH-värden på 4–10. **Försiktighet!** Nationella byggtkniska föreskrifter måste följas. Före den slutliga monteringen är det absolut nödvändigt med en täthetskontroll. **Märk!** Tillverkaren lämnar ingen garanti i följande fall: om anvisningarna inte följs | vid skador på grund av felaktig montering | vid alla typer av egenmäktiga ändringar av produkten.

FI Asennuksen saa suorittaa vain asiantunteva, koulutettu henkilökunta! **Ohje!** Käytä vain tavallista kotitalouksien jätevedettä, jonka lämpötila on alle 95 °C ja pH-arvo välillä 4 - 10. **Varo!** Maakohtaisia rakennusteknisiä määräyksiä on noudatettava. Ennen lopullista asennusta on ehdottomasti suoritettava tiivystarkastus. **Ohje!** Valmistaja ei kannaa vastuuta ja takuu raukeaa seuraavissa tapauksissa: Ohjeita ei noudateta | Väärä asennustapa aiheuttaa vaurioita | Tuotetta on muutettu omavaltaisesti.

ET Paigaldada tohib ainult asjatundlik ja kvalifitseeritud personal!

Märkus. Lubatud on ainult 95 °C-st madalama temperatuuriga olmereovee sissevool ph-tasemega 4–10. **Ettevaatust!** Järgige iga riigi ohutustehnika eeskirju. Enne lõplikku paigaldamist tuleb tingimata kontrollida lekkekindlust. **Märkus.** Tootja garantii ega tagatis ei kehti järgmistel juhtudel: selle juhendi eiramisel | vales paigaldamisest tingitud kahjustuste korral | toote igasuguse omavolilise muutmise korral.

LV Montāžu veic vienīgi lietpratīgi un kvalificēti speciālisti!

Norāde! Drīkst ievadīt tikai mājstaimniecību notekūdeņus, kuru temperatūra nepārsniedz 95 °C un pH skaitlis atrodas robežās no 4 līdz 10. **Uzmanību!** Jāievēro nacionālie būvtehniskie noteikumi. Pirms noslēdzošās iebūves obligāti vajadzīga hermētiskuma pārbaude. **Norāde!** Ražotājs neuzņemas garantijas atbildību vai nesniedz garantijas pakalpojumu, ja: nav ievērotas instrukcijas | bojājumi radušies pēc nepareizas iebūves | produkts jebkādā veidā ir patvarīgi modificēts.

LT Įrangą sumontuoti gali tik kvalifikuotas specialistas!

Dėmesio! Naudoti tik su bityje naudojamu 95 °C temperatūros 4–10 pH nutekamuju vandeniu. **Atsargiai!** Būtina laikytis nacionalinių civilinės inžinerijos taisyklių. Prieš baigiant montavimo darbus būtina patikrinti sistemos sandarumą. **Dėmesio!** Gamintojas neprisiima atsakomybės ir neteikia garantijos šiais atvejais:

jei nebuvo laikomasi instrukcijų, už žalą, kilusią dėl neteisingo sumontavimo, už bet kokią savarankišką įrangos modifikaciją.

PL Montażu mogą dokonywać tylko kompetentni, wykwalifikowani specjaliści! **Wskazówka!** Odprowadzać wyłącznie zwykłe ścieki domowe, o temperaturze poniżej 95°C i wartości pH mieszczącej się w zakresie 4–10. **Ostrzeżenie!** Należy przestrzegać krajowych przepisów budowlanych. Przed ostatecznym montażem bezwzględnie wymagana jest kontrola szczelności. **Wskazówka!** Wszelkie gwarancje i rękojmię producenta ulegają unieważnieniu w przypadku: Nieprzestrzegania wytycznych | Szkód wynikających z nieprawidłowego montażu | Wszelkich niewykonanych przez producenta modyfikacji produktu.

CS Montáž smí provést jen kvalifikovaný, odborný pracovník.

Upozornění! Vypouštějte pouze odpadní vody z domácnosti do teploty 95° C s hodnotou pH 4 - 10. **Pozor!** Přednostně dodržujte národní technické předpisy. Před konečnou instalací je nutné provést kontrolu těsnosti. **Upozornění!** Výrobce nepřebírá záruku ani ručení v případě: nedodržení návodu | škod vzniklých nesprávnou montáží | jakýchkoliv svévolných úprav produktu.

RU Монтаж должны выполнять только компетентные, квалифицированные специалисты!

Указание! Спускайте только бытовые жидкие отходы с температурой менее 95 °C и уровнем pH 4–10. **Внимание!** Соблюдайте национальные предписания по инженерно-строительным работам. Перед завершением монтажа обязательно проверьте герметичность соединений. **Указание!** Гарантия производителя теряет силу в следующих случаях: несоблюдение инструкций | повреждение вследствие неправильной установки | любые самовольные изменения изделий.

UK Монтаж має виконувати виключно кваліфікований персонал.

Увага! Дозволяється спуск тільки звичайних побутових стічних вод при температурі до 95 °C і з рівнем pH від 4 до 10. **Обережно!** Слід дотримуватися національних будівельних норм. Перед фінальним монтажем необхідно виконати перевірку щільності з'єднань. **Увага!** Виробник не надає гарантію в разі: недотримання користувачем інструкції; | пошкодження обладнання внаслідок неправильного монтажу; | внесення користувачем будь-яких змін і модифікацій у конструкцію виробу.



SK Montáž len prostredníctvom kvalifikovaného inštalatéra!

Upozornenie! Vypúšťajte len splaškové odpadové vody z domácností s teplotou nižšou ako 95 °C a s hodnotou pH 4 – 10. **Pozor!** Dodržte národné stavebno-technické predpisy. Pred konečnou inštaláciou treba bezpodmienečne vykonať skúšku tesnosti. **Upozornenie!** Výrobca nijako neručí a ani neposkytuje záruku v prípade: nedodržania návodov | škôd vzniknutých chybou inštaláciou | akejkoľvek svojvoľnej modifikácie výrobku.

HU A szerelést csak hozzáértő, képzett szakember végezheti!

Megjegyzés! Csak szokványos, 95 °C hőmérséklet alatti és 4–10 pH-érték közötti háztartási szennyvizet használjon. **Figyelem!** Az adott országra vonatkozó építési előírásokat be kell tartani. A végleges beszerelést megelőzően feltétlenül szükséges tömörségvizsgálatot végezni. **Megjegyzés!** A gyártó nem vállal garanciát vagy felelősséget az utasítások figyelmen kívül hagyása esetén | a helytelen beszerelésből eredő károkért | a terméken végzett bármilyen önkényes módosítás esetén.

RO Montajul trebuie efectuat numai de personalul expert, calificat!

Indicație! Utilizați numai apă uzată din gospodăria comună sub 95° C și cu o valoare a pH-ului în intervalul 4 - 10. **Precauție!** Trebuie respectate prevederile naționale referitoare la tehnica execuției. Înainte de montarea definitivă, trebuie să se efectueze neapărat o verificare a etanșeității. **Indicație!** Producătorul nu își asumă nicio garanție sau responsabilitate în caz de: nerespectare a instrucțiunilor | pagube din cauza montării necorespunzătoare | orice tip de modificare independentă a produsului.

SL Montažo sme izvajati le strokovno usposobljeno osebe!

Opozorilo! Izpuščajte le običajno gospodinjno odpadno vodo pod temperaturo 95° C in s pH-vrednostjo 4 - 10. **Previdno!** Upoštevatí je treba nacionalne gradbeno-tehnične predpise. Pred končno vgradnjo je treba nujno opraviti preizkus tesnosti. **Opozorilo!** Proizvajalec ne daje nikakršnega zagotovila in ne prevzema nikakršnega jamstva v primeru: Neupoštevanja navodil | Škode zaradi napačne vgradnje | Vsakovrstnih neodobrenih modifikacij proizvoda.

HR Montažu smije obavljati samo stručno i kvalificirano osoblje!

Napomena! Uvođenje samo kućnih otpadnih voda ispod 95° C uz pH vrijednost od 4 do 10. **Oprez!** Morate slijediti nacionalne konstrukcijske propise. Prije konačne ugradnje potrebno je ispitivanje propusnosti. **Napomena!** Proizvođač ne prevzima

nikakvu garanciju ili jamstvo: Nepoštivanje uputa | štete zbog neispravnih instalacija | bilo kakve nezavisne modifikacije na proizvodu.

BG Монтажът да се извършва само от специализиран и квалифициран персонал!

Указание! Свързвайте само битови отпадни води под 95 °C и със стойност на рН от 4 - 10. **Внимание!** Спазвайте националните строително-технически наредби. Преди окончателния монтаж е задължително да извършите изпитване за херметичност. **Указание!** Производителят не предоставя никаква гаранция при: неспазване на инструкциите | повреди вследствие на погрешен монтаж | кавкито и да е самостоятелни модификации по продукта.

EL Η εγκατάσταση πραγματοποιείται αποκλειστικά από εξειδικευμένο τεχνικό προσωπικό!

Υπόδειξη! Κατάλληλο μόνο για κοινά οικιακά λύματα θερμοκρασίας κάτω των 95 °C με τιμή pH μεταξύ 4 και 10. **Προσοχή!** Απαιτείται η τήρηση των εθνικών κανονισμών δόμησης. Πριν από την οριστική εγκατάσταση διενεργείται υποχρεωτικός έλεγχος στεγανότητας. **Υπόδειξη!** Ο κατασκευαστής απαλλάσσεται από οιαδήποτε ευθύνη ή αξίωση εγγύησης στις εξής περιπτώσεις: μη συμμόρφωση προς τις οδηγίες χρήσης | πρόκληση βλαβών λόγω εσφαλμένης εγκατάστασης | οιασδήποτε μορφής μη εξουσιοδοτημένη τροποποίηση του προϊόντος.

TR Montaj işleri, bilirkişi, kalifiye uzman kişiler tarafından yapılmalıdır!

Uyarı! Sadece 95° C'den düşük sıcaklıktaki ve 4 - 10 pH değerli evsel atık sular için kullanılmalıdır. **Dikkat!** Yapı tekniğine ilişkin ulusal yönetmelikler dikkate alınmalıdır. Nihai montaj öncesi mutlak şekilde sızdırmazlık kontrolü yapılmalıdır. **Uyarı!** Üreticinin garanti hizmeti vermediği ve herhangi bir sorumluluk üstlenmediği durumlar: Kılavuzların dikkate alınmaması | Hatalı montaj nedeniyle hasarlar | Müşteri tarafından kendi inisiyatif ile yapılan her türlü değişiklik.

AR لا يجوز التركيب إلا بواسطة فنيين معتمدين ومؤهلين!

ملاحظة! تستخدم لمياه الصرف الصحي المنزلية أقل من درجة حرارة 95° م وقيمة Hp من 4 إلى 10. **احترس!** احرص على اتباع التعليمات التقنية المحلية. قبل التركيب النهائي يلزم إجراء فحص للإحكام ضد التسريب. **ملاحظة!** لا توفر الشركة المنتجة أية ضمان أو كفالة في حالة: عدم مراعاة التعليمات | الأضرار بسبب التركيب الخاطيء | إجراء أي تعديل على المنتج بشكل مستقل.



ZH 只能由具备经验和资质的专业人员进行安装!

提示! 只能导入温度在 95° C 以下、pH 值在 4 - 10 之间的生活污水。

小心! 必须遵守国家建筑工程法规。最终安装前, 务必进行密封性检查。

提示! 如出现以下情况, 制造商不提供任何质保或担保: 不遵守说明书内容 | 因安装错误造成损坏 | 擅自对产品进行改动。

JA 取付けは、熟練した有資格者が必ず行うこと!

注記! 95°C以下の通常の廃水と4~10のpH値でのみ開始します。**注意!** 国内の構造工学規制に従う必要があります。リークテストは最後の取付け前に必ず必要です。**注記!** 次の場合、メーカーでは一切保証いたしません: 説明書を無視した取扱い | 誤った取付けによる損傷 | 製品に対してのあらゆる種類の独自変更。

KO 조립은 반드시 해당 분야에 대한 전문 지식과 자격을 갖추고 있는 전문 인력이 수행해야 합니다! **참조!** 95°C 미만, pH값 4 - 10의 생활 하수만 유입 시키십시오. **주의!** 해당 국가의 건축 관련 규정을 준수하십시오. 최종적으로 장착하기 전에 반드시 기밀성 검사를 해야 합니다. **참조!** 다음과 같은 경우 제조사는 보증 책임을 지지 않습니다: 설명서 미준수 | 잘못된 장착으로 인한 손상 | 모든 종류의 무단 제품 개조

ID Instalasi hanya dilakukan oleh teknisi ahli yang berkualifikasi!

Catatan! Hanya untuk limbah rumah tangga normal dengan suhu 95° C dan pH 4-10.

Perhatian! Harus menaati peraturan rekayasa sipil nasional. Sebelum instalasi akhir, uji kebocoran perlu untuk dilakukan. **Catatan!** Produsen tidak memberikan jaminan atau garansi karena hal-hal berikut: Gagal dalam mengikuti instruksi | kerusakan karena pemasangan yang salah | dilakukan perubahan/modifikasi terhadap produk.

TH ดำเนินการติดตั้งโดยเจ้าหน้าที่ผู้เชี่ยวชาญที่ผ่านการรับรองมาแล้วเท่านั้น!

หมายเหตุ! เฉพาะน้ำทิ้งจากครัวเรือนที่มีอุณหภูมิต่ำกว่า 95° C เท่านั้น และเริ่มต้นที่ค่า pH 4 - 10 **ข้อควรระวัง!** จะต้องปฏิบัติตามระเบียบข้อบังคับวิศวกรรมโยธา: ดินขาค้าง จะต้องทำการทดสอบรอยรั่วก่อนการติดตั้งขั้นตอนสุดท้ายเป็นสิ่งสำคัญ **หมายเหตุ!** ผู้ผลิตจะไม่รับประกันหรือรับประกันใดๆ หาก: ไม่ปฏิบัติตามคำแนะนำ | เกิดความเสียหายเนื่องการติดตั้งที่ไม่ถูกต้อง | มีการปรับเปลี่ยนส่วนใดๆ ของผลิตภัณฑ์

VI Việc lắp ráp chỉ được thực hiện bởi chuyên gia có chuyên môn và kinh nghiệm!

Lưu ý! Chỉ được dẫn nước thải sinh hoạt dưới 95° C và có độ pH từ 4 - 10 vào.

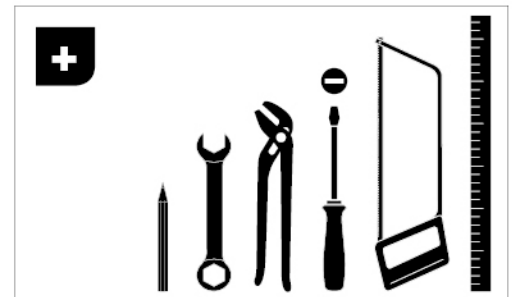
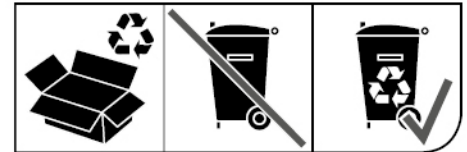
Thận trọng! Phải tuân thủ các quy định quốc gia về kỹ thuật lắp ráp. Trước khi kết thúc

lắp ráp cần kiểm tra độ kín. **Lưu ý!** Nhà sản xuất không bảo hành hoặc không chịu trách nhiệm khi: Không tuân thủ các hướng dẫn | Thiết hại do lắp ráp sai | Tự ý sửa đổi sản phẩm.

HI इस्टॉलेशन केवल योग्यताप्राप्त एक्सपर्ट तकनीशियनों के द्वारा!

नोट! 95 अंश सेल्सियस और 4 - 10 पीएच के साथ केवल घर का सामान्य अपशिष्ट. **चेतावनी!** राष्ट्रीय सिविल इंजीनियरिंग के विनियमों का पालन किया जाना चाहिए. अंतिम इस्टॉलेशन करने से पहले रिसाव की जांच करना बेहद जरूरी है.

नोट! निर्माता इन स्थितियों में कोई वारंटी या गारंटी नहीं देता: निर्देशों का पालन करने में विफलता . दोषपूर्ण इस्टॉलेशन की वजह से क्षति . उत्पाद में किसी भी तरह का कोई फेरबदल.



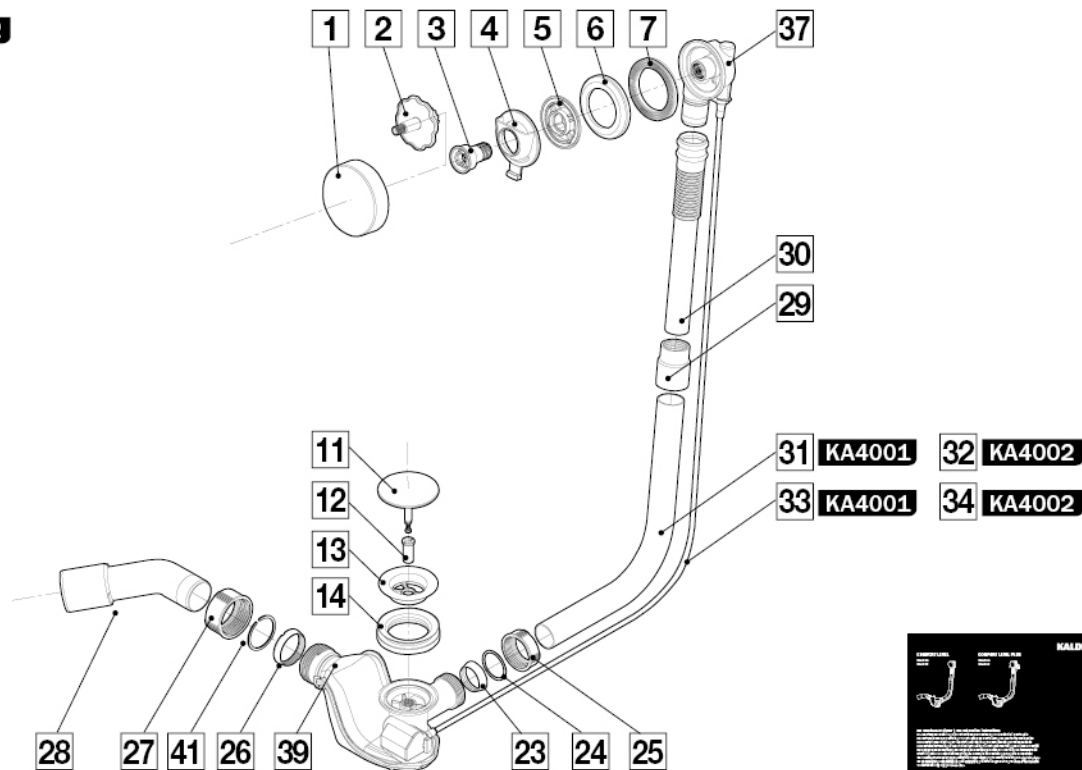
Inch = mm x 0,0394

COMFORT LEVEL

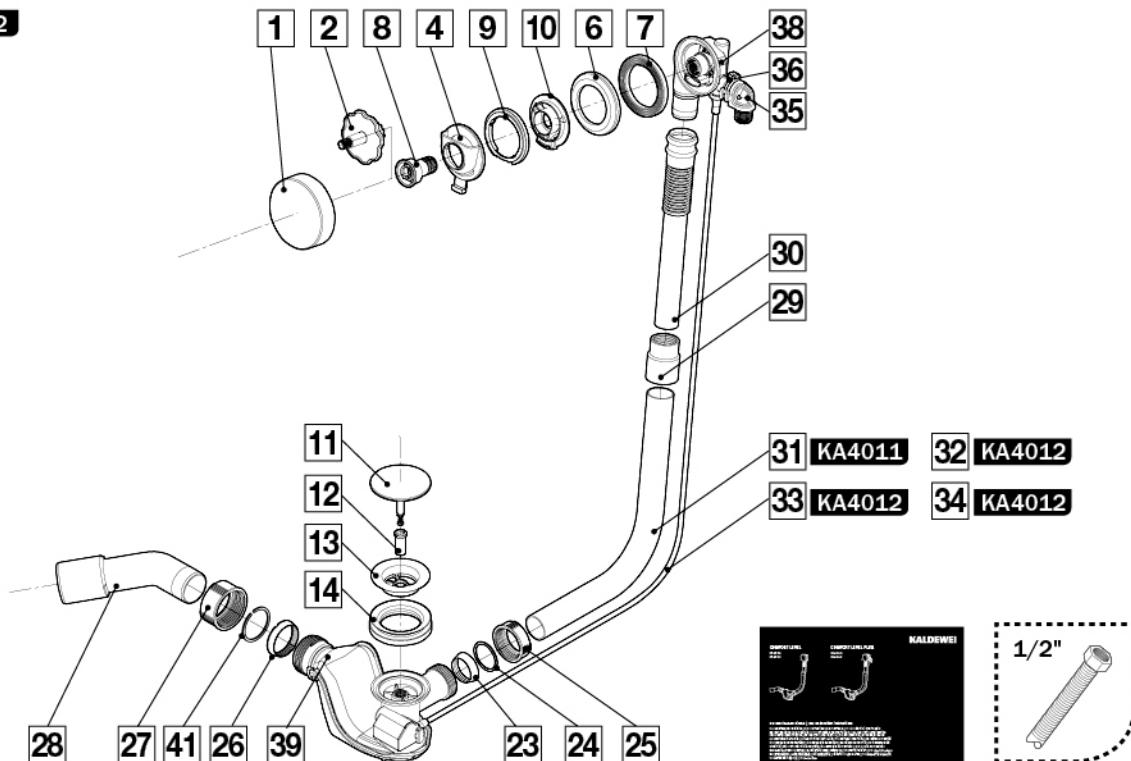


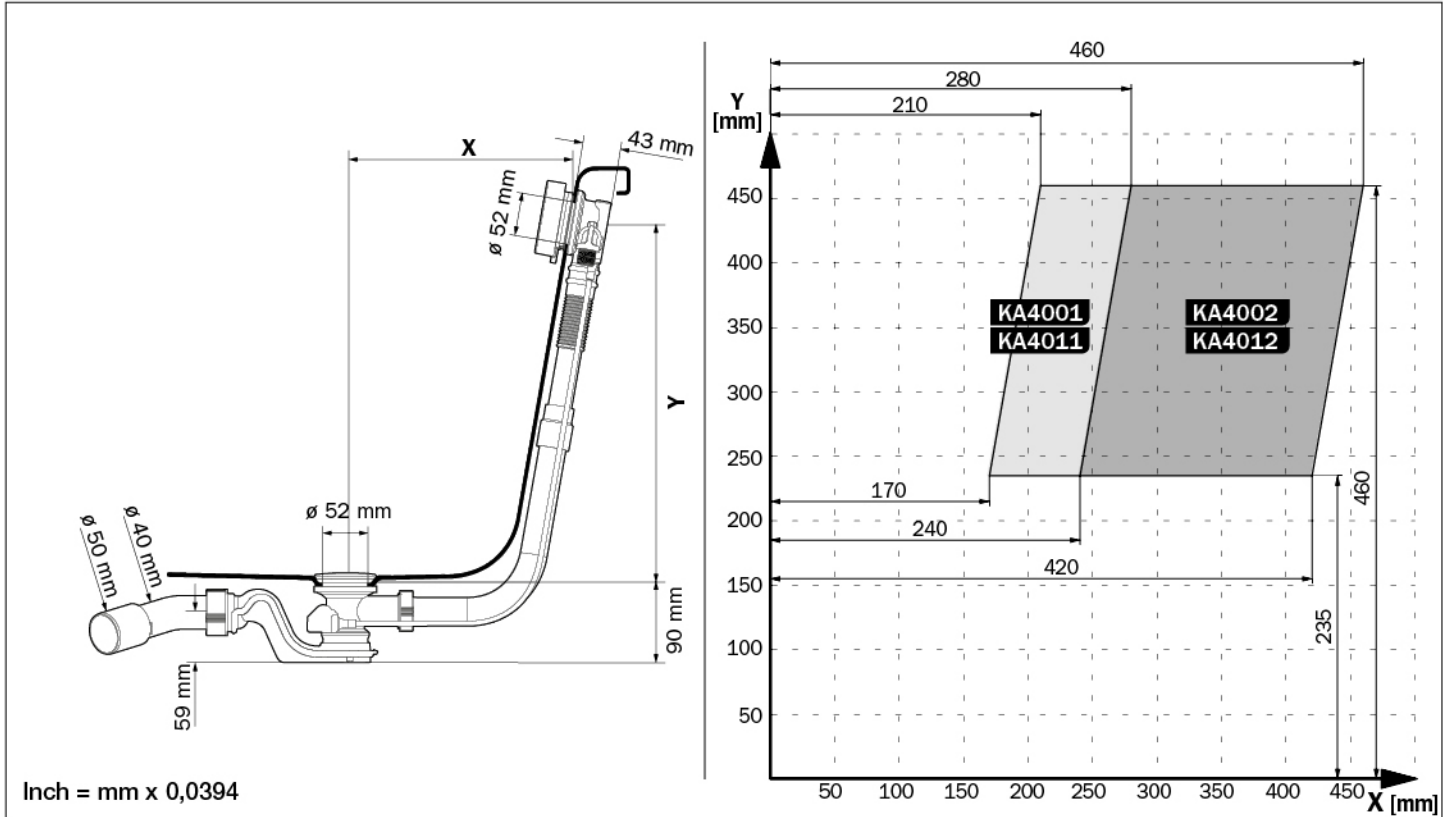
A

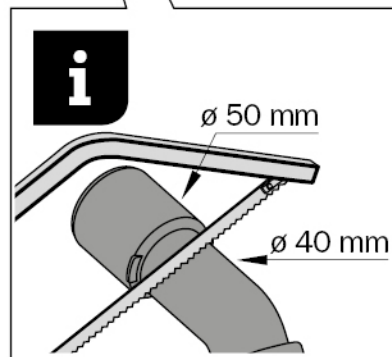
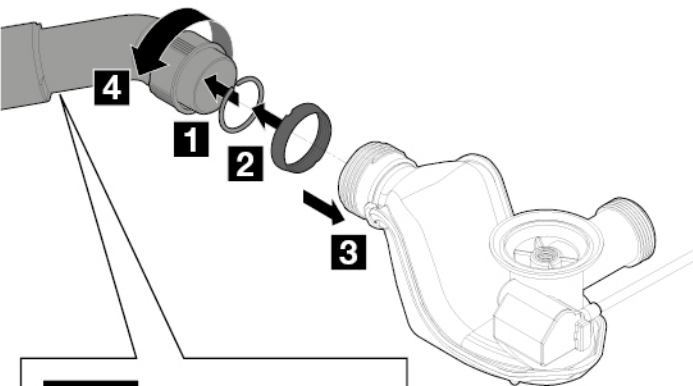
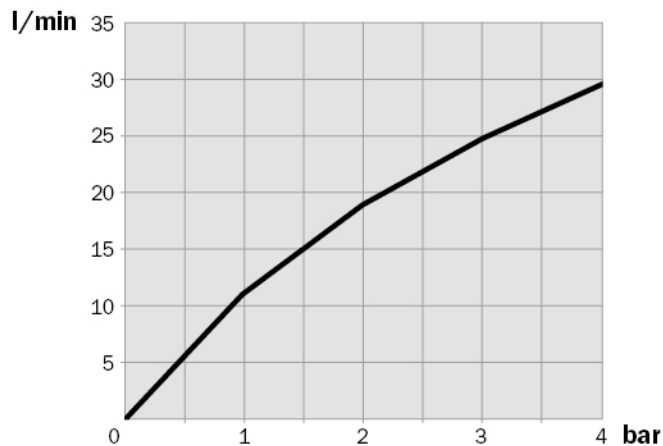
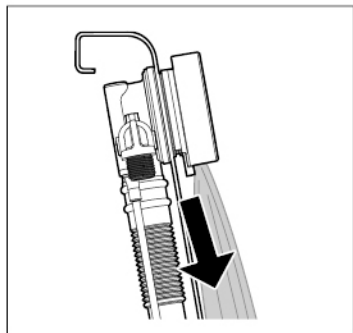
KA4001, KA4002



COMFORT LEVEL PLUS

**B****KA4011, KA4012**

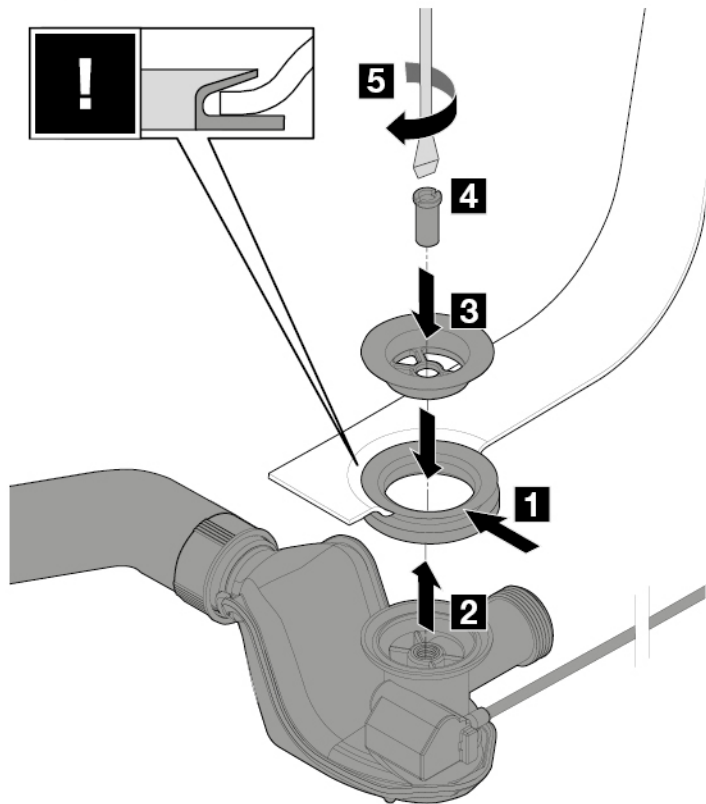


B i**A B 1.**

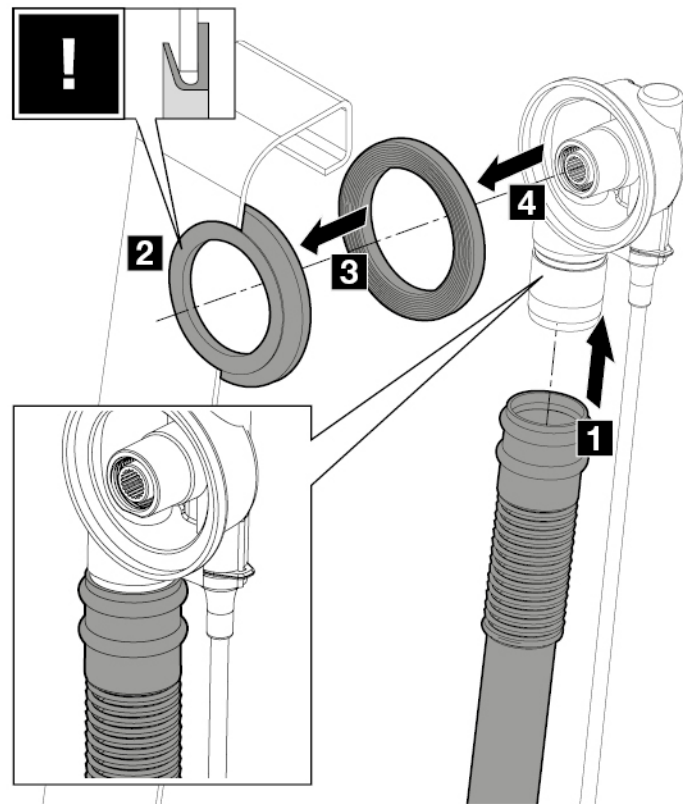
Inch = mm x 0,0394

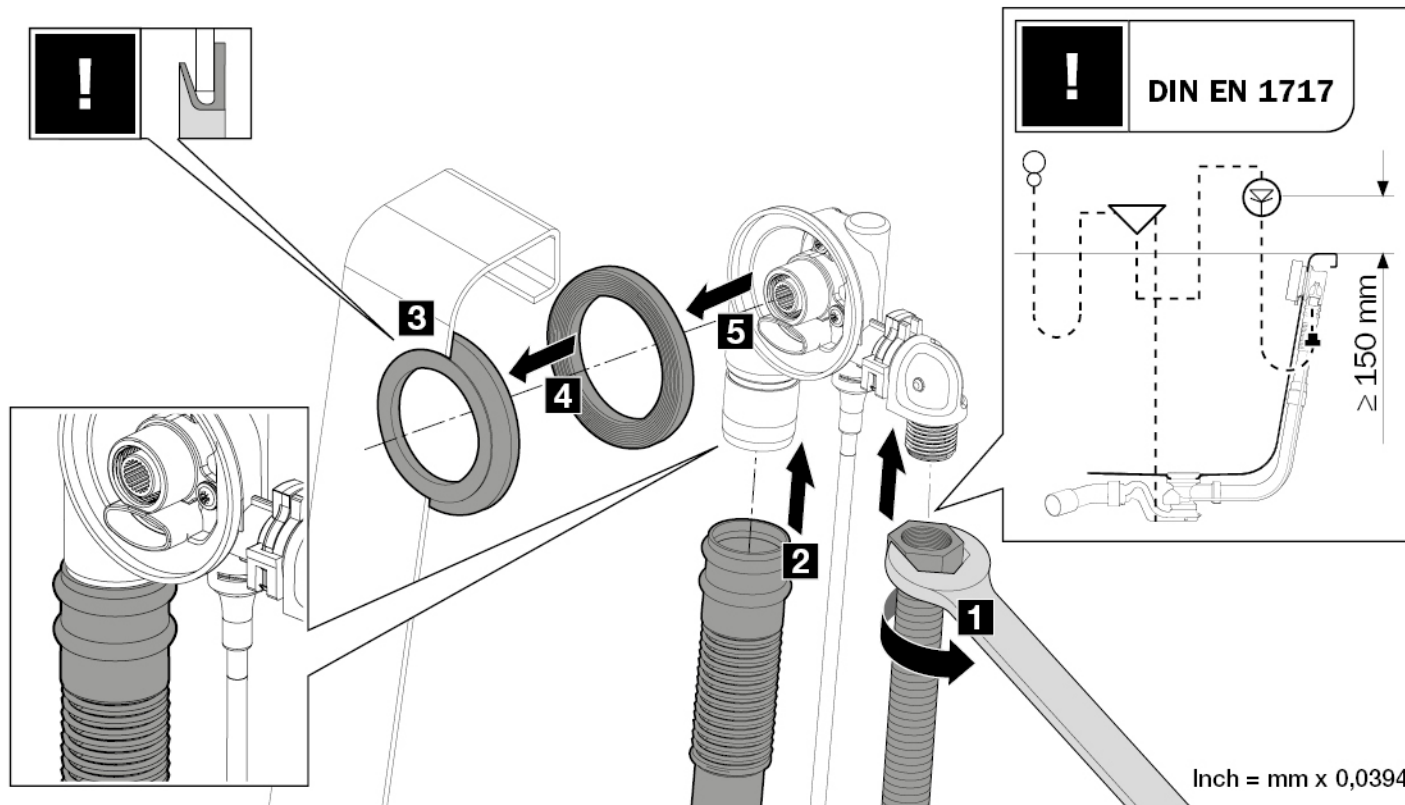


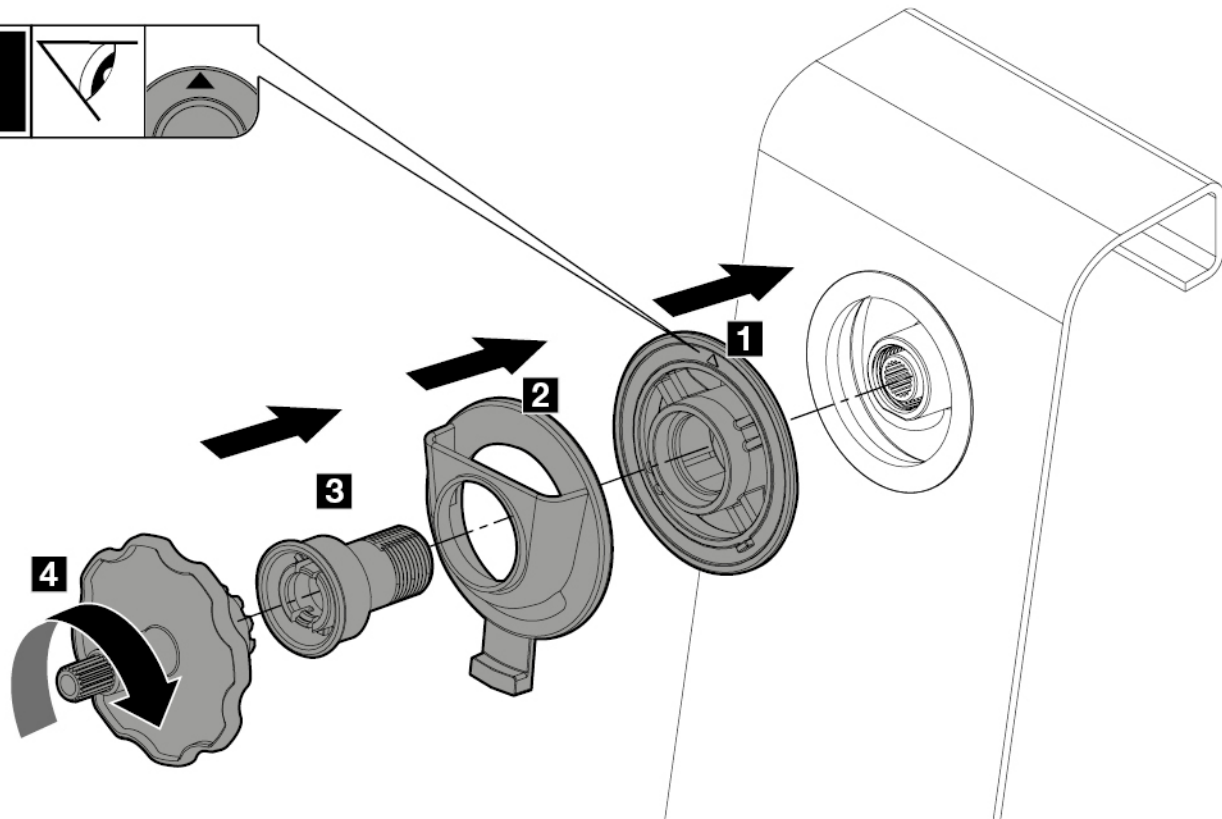
A B 2.

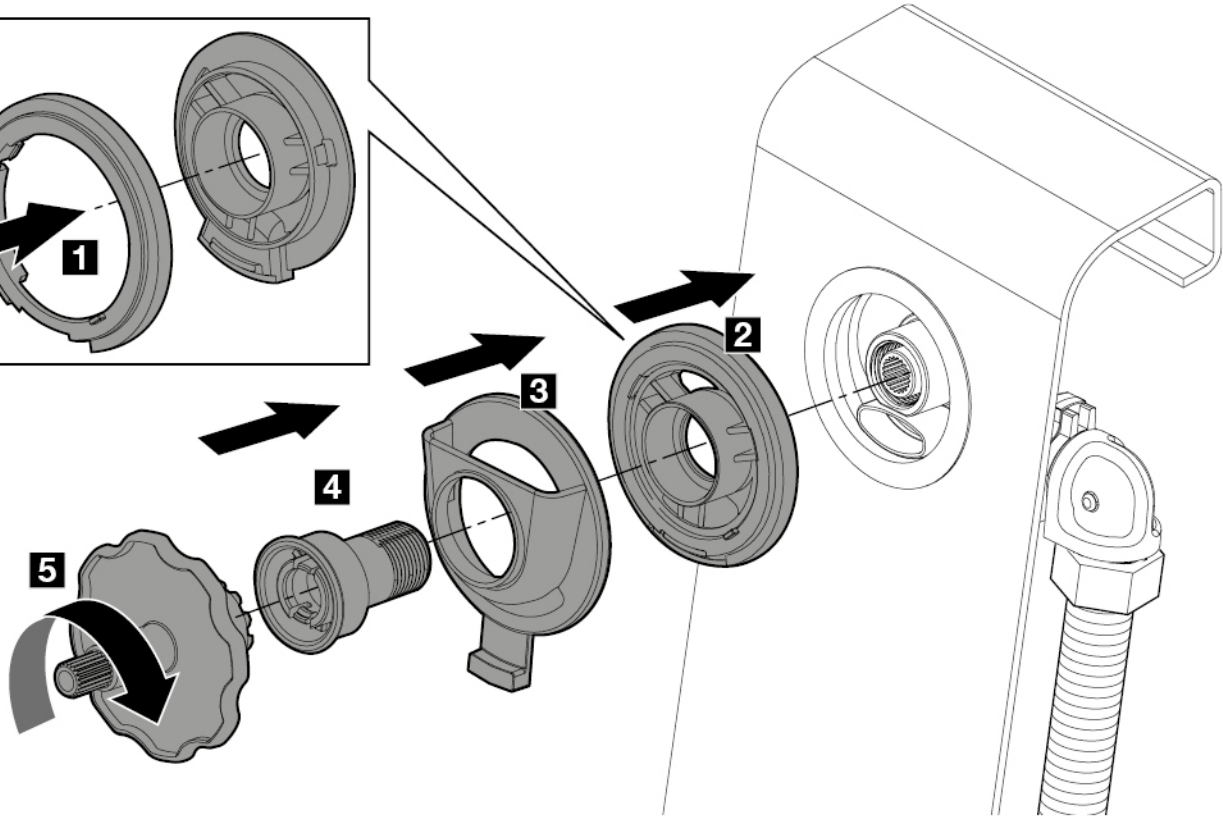
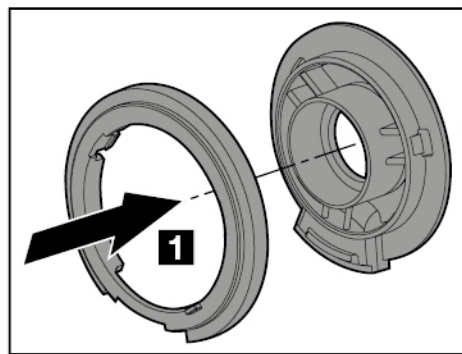


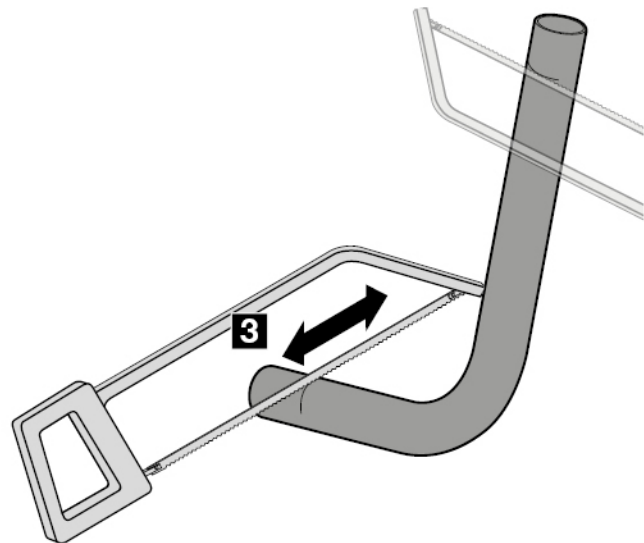
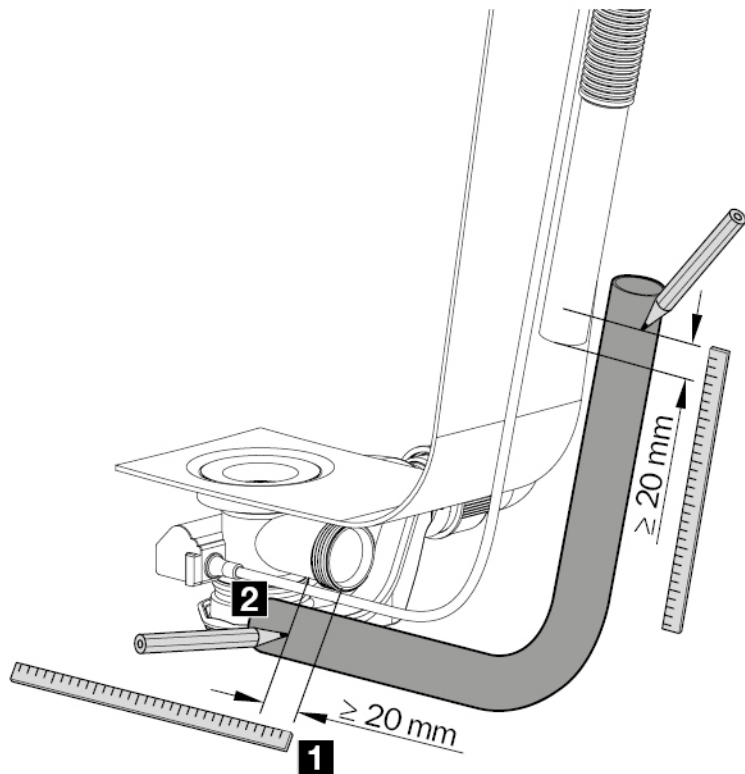
A 3.





**A****4.**

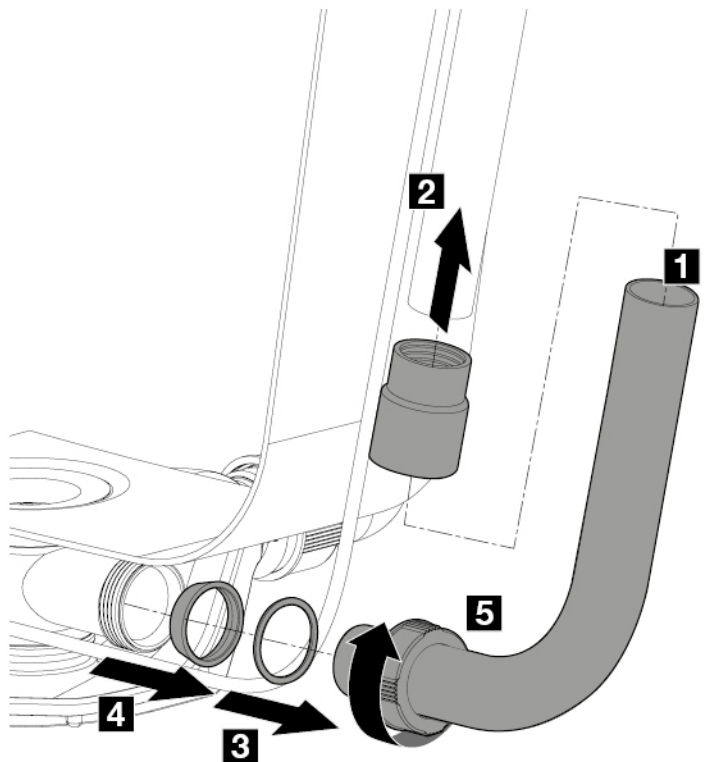




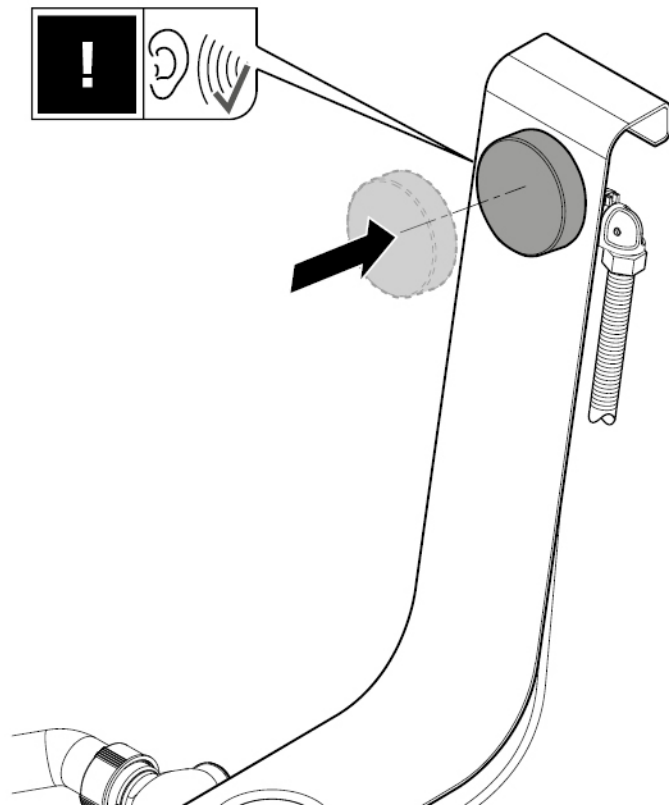
Inch = mm x 0,0394



A B 6.

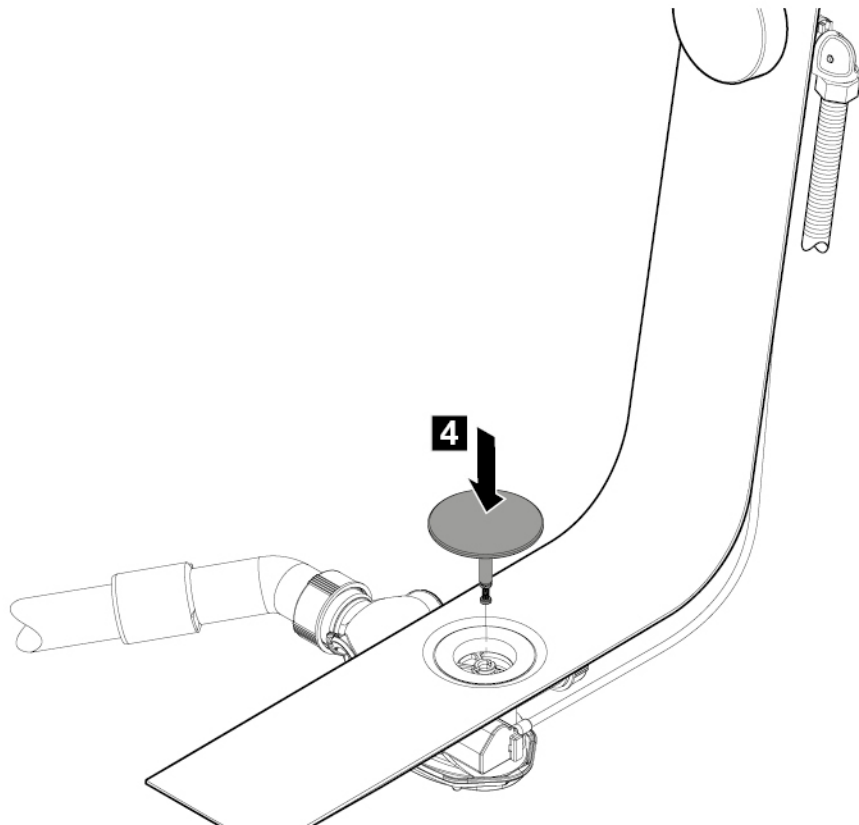
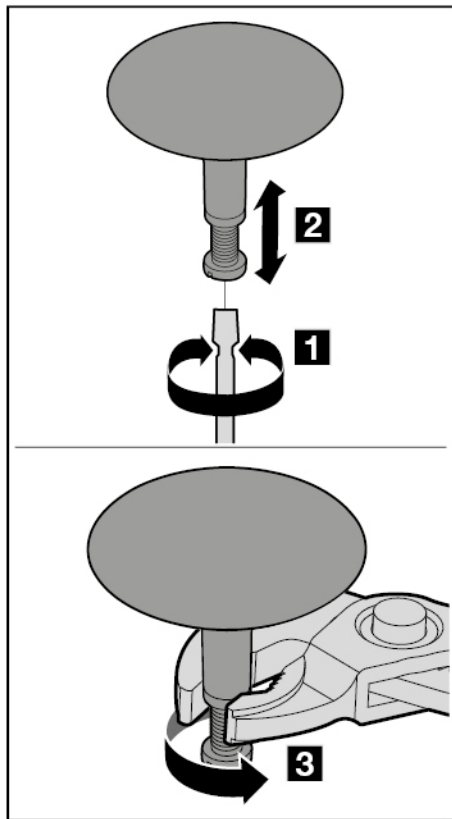


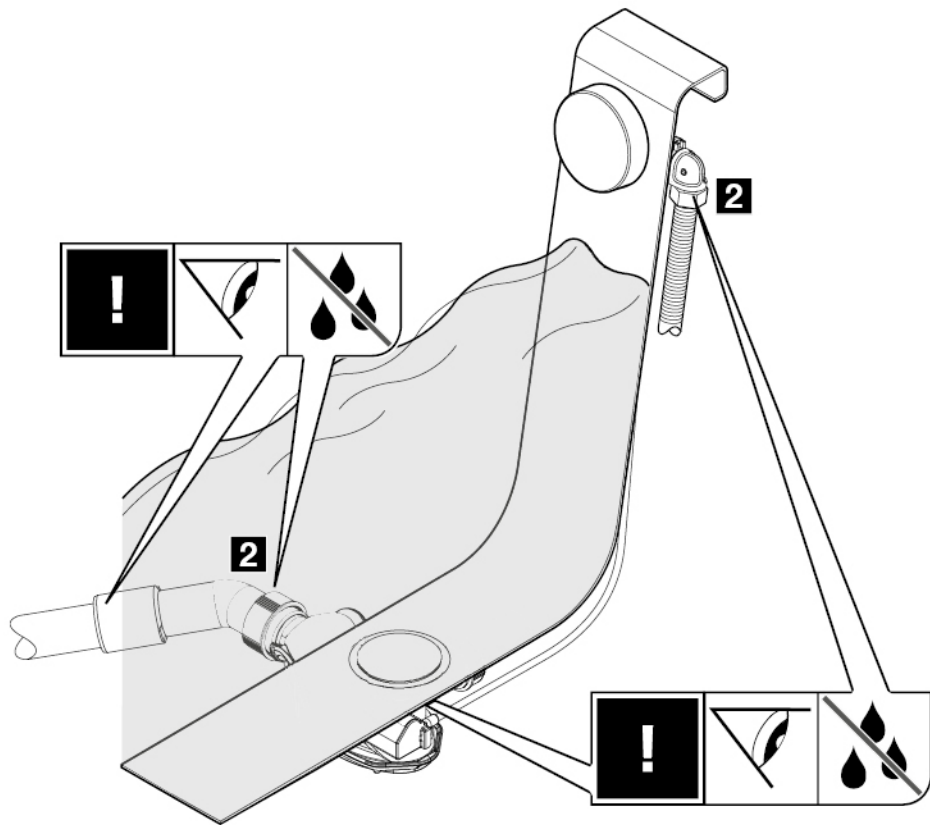
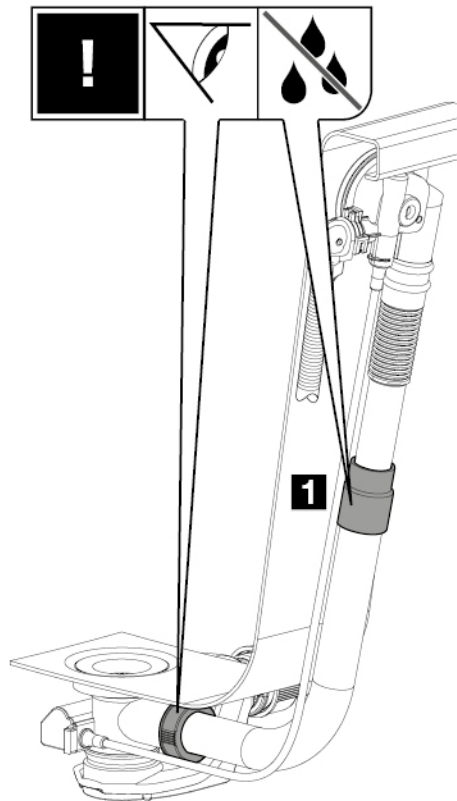
A B 7.

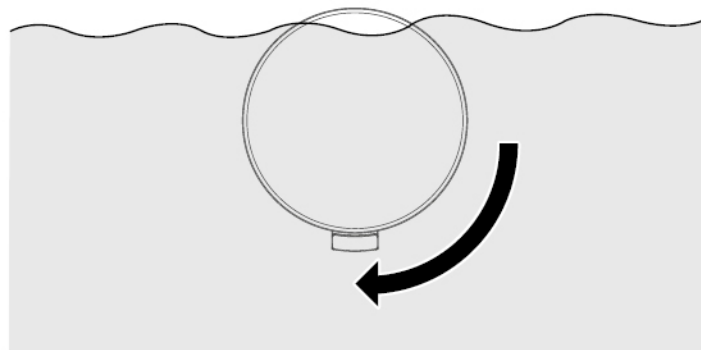
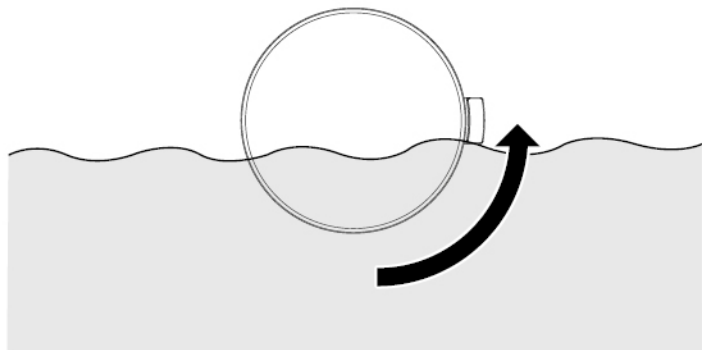
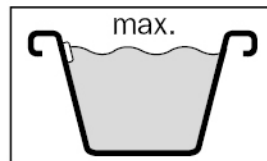
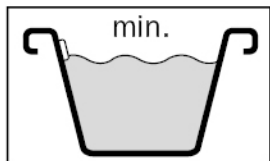




A B 8.







KALDEWEI

Franz Kaldewei GmbH & Co. KG

Beckumer Str. 33-35

D-59229 Ahlen

☎ +49 2382 785 0

☎ +49 2382 785 200

www.kaldewei.com

