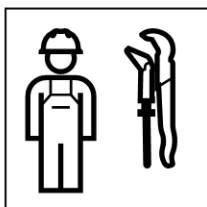




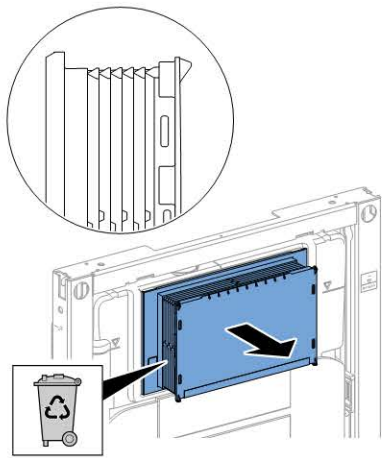
# Installation Manual

**Montageanleitung**  
**Instructions de montage**  
**Istruzioni per il montaggio**

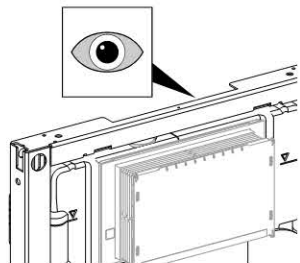
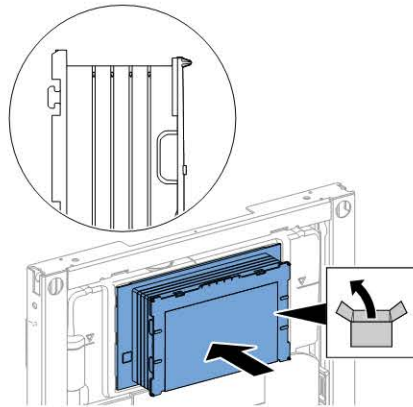




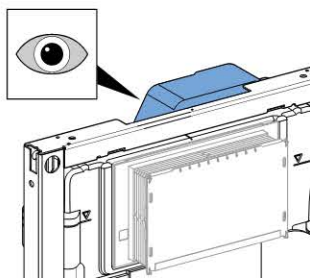
1



2

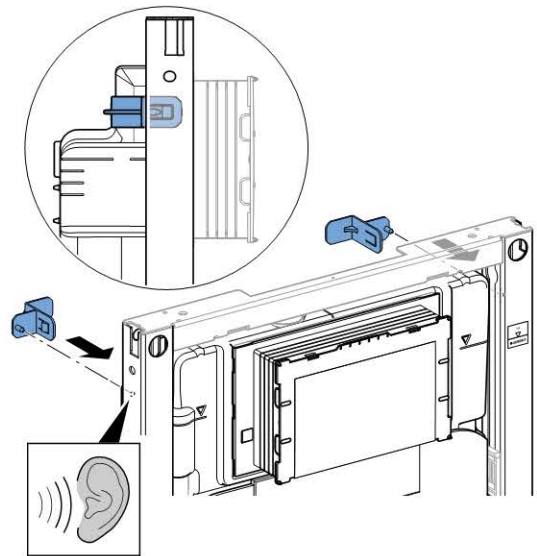


A

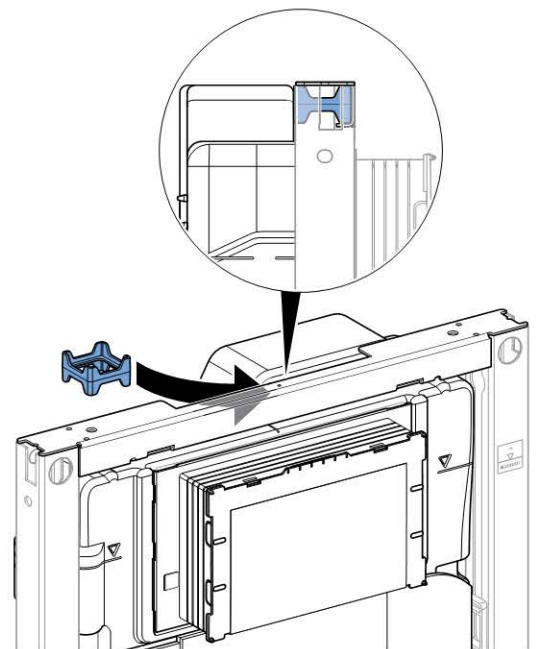


B

A



B



Geberit International AG, Schachenstrasse 77, CH-8645 Jona  
T +41 55 221 63 00  
F +41 55 221 63 16  
documentation@geberit.com  
→ www.geberit.com