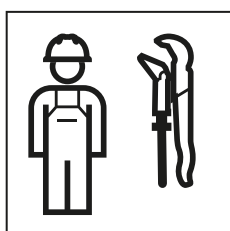




INSTALLATION MANUAL

MONTAGEANLEITUNG
INSTRUCTIONS DE MONTAGE
ISTRUZIONI PER IL MONTAGGIO





GEFAHR

Elektrischer Schlag

Unsachgemässe Installation kann zu schweren Verletzungen oder Tod führen.

- ▶ Gerät darf nur an Steckdosen oder Festanschlüssen mit Schutzerdung betrieben werden.



DANGER

Electric shock

Incorrect installation can lead to death or serious injuries.

- ▶ The device may only be operated at power outlets or fixed connections with protective earthing.



DANGER

Décharge électrique

Une installation inappropriée peut entraîner des blessures graves, voire le décès.

- ▶ L'appareil ne doit être raccordé qu'à des prises électriques ou des branchements fixes avec mise à la terre.



PERICOLO

Scossa elettrica

Un impianto inappropriato può provocare gravi lesioni o la morte.

- ▶ L'apparechio può essere utilizzato esclusivamente con prese elettriche o allacciamenti fissi provvisti di messa a terra.



GEVAAR

Elektrisch schok

Ondeskundige installatie kan ernstig letsel of de dood tot gevolg hebben.

- ▶ Het apparaat mag alleen aan stopcontacten of vaste aansluitingen met aardleiding worden gebruikt.



PELIGRO

Descarga eléctrica

Una instalación inadecuada puede causar lesiones graves o la muerte.

- ▶ El dispositivo debe utilizarse solamente en tomas de corriente o conexiones fijas con puesta a tierra de protección.



PERIGO

Choque eléctrico

A instalação incorreta pode causar ferimentos graves ou levar à morte.

- ▶ O aparelho só pode ser utilizado em tomadas ou ligações fixas com ligação à terra de proteção.



FARE

EleEleElektrisk stød

Forkert installation kan føre til alvorlige kvæstelser eller døden.

- ▶ Enheden må kun anvendes på stikdåser eller fastopkoblede forbindelser med arbejdsjording.



FARE

Elektrisk støt

Feil installasjon kan føre til alvorlige personskader eller dødsfall.

- ▶ Driv kun apparatet i stikkontakter eller faste tilkoblinger med jordet ledning.



FARA

Elektrisk stöt

Felaktig installation kan leda till allvarliga personskador eller dödsfall.

- ▶ Enheten får endast anslutas till eluttag eller fasta anslutningar med skyddsledning.



VAARA **Sähköisku**

Epäasianmukainen asennus voi johtaa vakaviin vammoihin tai jopa kuolemaan.

- ▶ Laitetta saa käyttää vain suojamaadoituksella varustetuissa pistorasioissa tai kiinteissä liitännöissä.



NIEBEZPIECZEŃSTWO **Porażenie prądem**

Nieprawidłowa instalacja może prowadzić do ciężkich obrażeń lub śmierci.

- ▶ Urządzenie można eksploatować wyłącznie po podłączeniu do gniazdek elektrycznych lub przyłączy stacjonarnych wyposażonych w uziemienie ochronne.



VESZÉLY **Áramütés**

A szakszerűtlen szerelés súlyos sérüléseket vagy halált okozhat.

- ▶ A készüléket csak védőföldeléssel rendelkező dugaszoló aljzatokkal vagy rögzített csatlakozókkal szabad üzemeltetni.



NEBEZPEČENSTVO **Zásah elektrickým prúdom**

Neodborná inštalácia môže viesť k ťažkým zraneniam alebo úmrtiu.

- ▶ Prístroj sa smie prevádzkovať len vtedy, keď je pripojený k zásuvkám alebo pevným prípojkám s ochranným uzemnením.



NEBEZPEČÍ **Úraz elektrickým proudem**

Neodborná instalace může způsobit vážné úrazy nebo usmrcení.

- ▶ Příklad se smí provozovat připojený pouze na zásuvky nebo pevná připojení s ochranným uzemněním.



NEVARNOST **Električni udar**

Nestrokovna inštalacija lahko povzroči hude poškodbe ali smrt.

- ▶ Napravo lahko uporabljate le pri vtičnicah ali stalni priključitvi z ozemljitvijo.



OPASNOST **Električni udar**

Nestručna instalacija može prouzročiti teške ozljede ili smrt.

- ▶ Uređaj se smije puštati u pogon samo na utičnicama ili fiksnim priključcima sa zaštitnim uzemljenjem.



OPASNOST **Električni udar**

Nepravilna instalacija može da dovede do teških povreda ili smrti.

- ▶ Uređaj sme da se uključuje samo u utičnice ili fiksne priključke sa zaštitnim uzemljenjem.



ОПАЧНОСТ **Токов удар**

Неправилна инсталация може да доведе до тежки наранявания или смърт.

- ▶ Уредът трябва да функционира само на контакти или постоянни връзки със защитно заземяване.



PERICOL **Electrocutare**

Instalarea incorectă se poate solda cu leziuni grave sau cu moartea.

- ▶ Aparatul poate fi utilizat numai dacă este conectat la prize sau conexiuni fixe cu legare la pământ de protecție.



TEHLİKE

Elektrik çarpması

Hatalı kurulum ağır yaralanmalara veya ölüme yol açabilir.

- ▶ Cihaz sadece koruyucu toprak hattı olan prizlerle veya sabit bağlantılarla çalıştırılmalıdır.



ОПАСНО

Удар электрическим током

Неквалифицированная установка может привести к получению тяжелых травм или к смерти.

- ▶ Прибор разрешено эксплуатировать только от штепсельных розеток или неразъемных соединений с защитным заземлением.

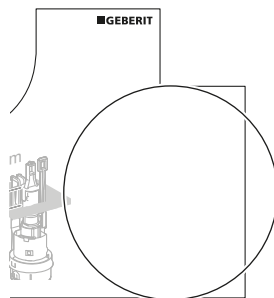
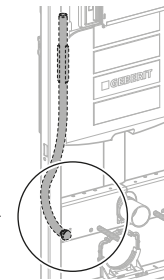
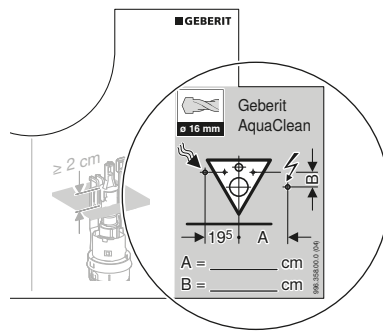
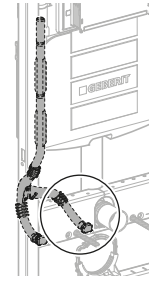
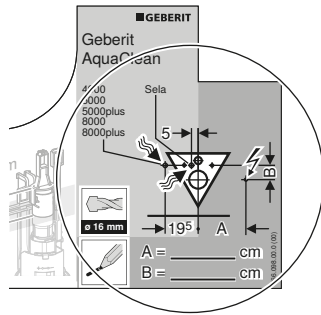
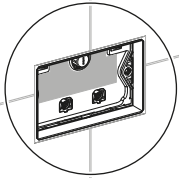
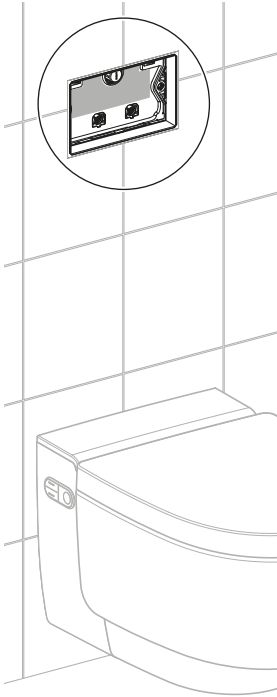
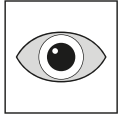


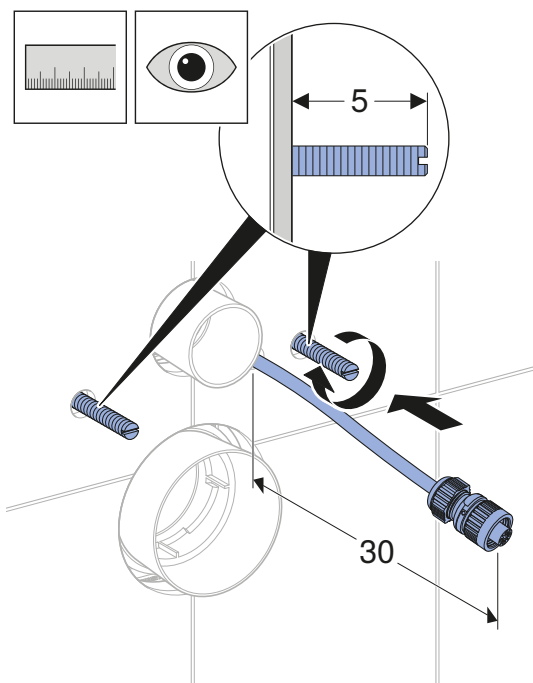
危险

电击

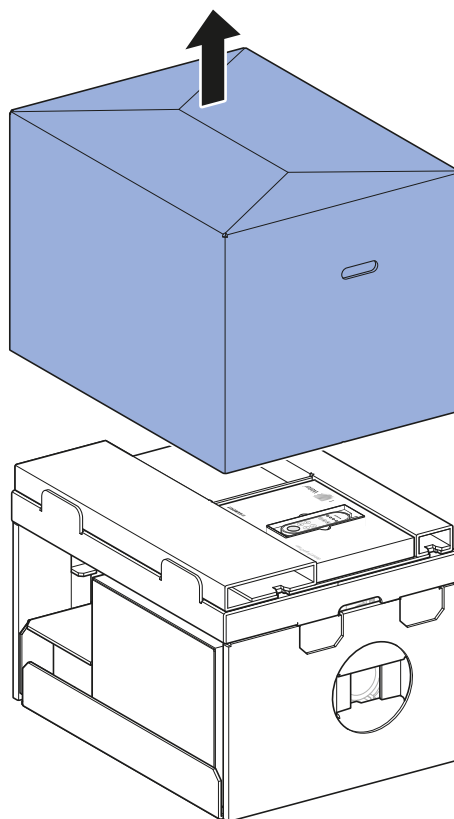
安装不当可能导致人员重伤或死亡。

- ▶ 设备仅允许在插入电源插座或带保护性接地的固定接头时运行。

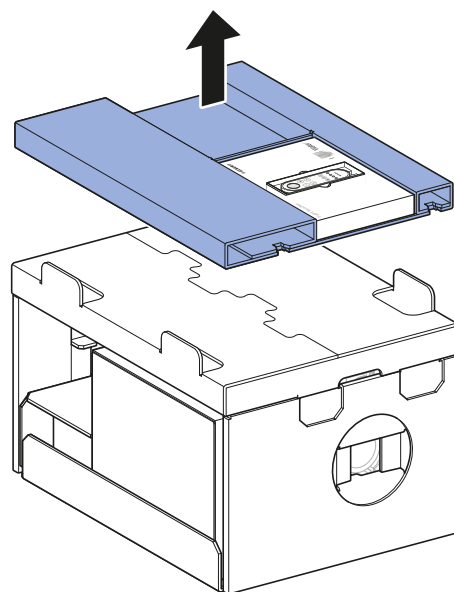




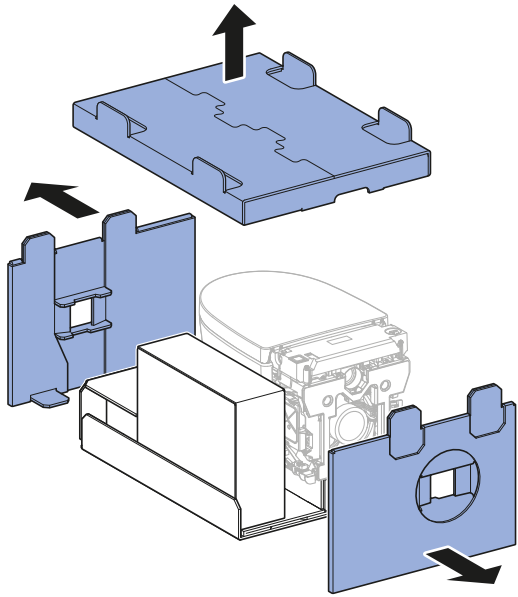
1



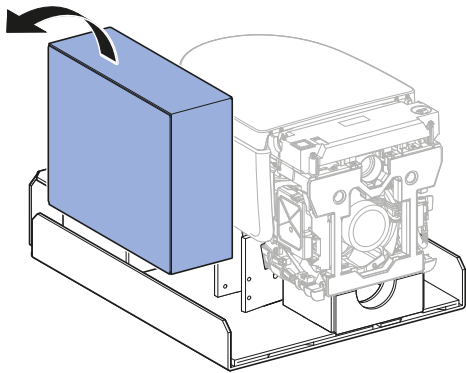
2



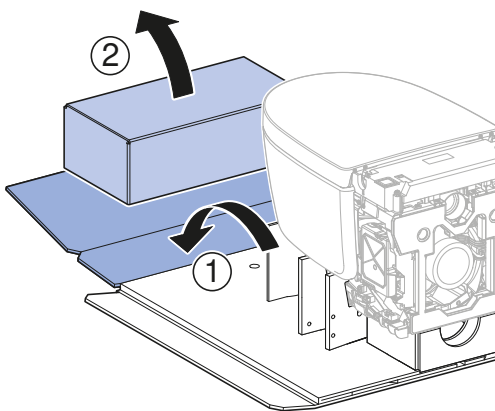
3



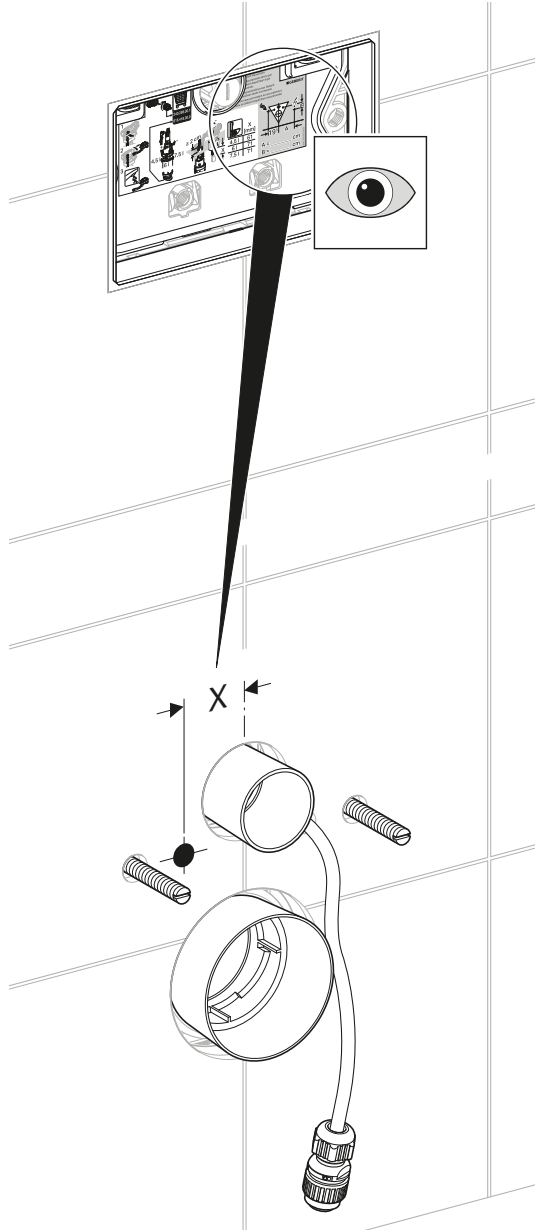
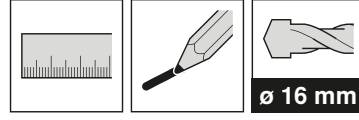
4



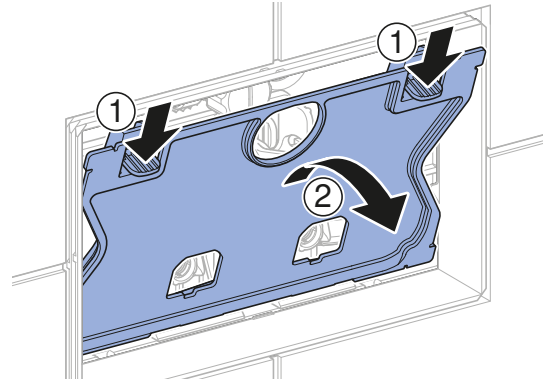
5



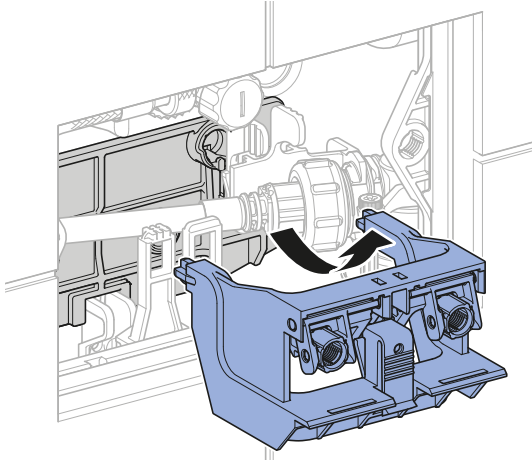
2



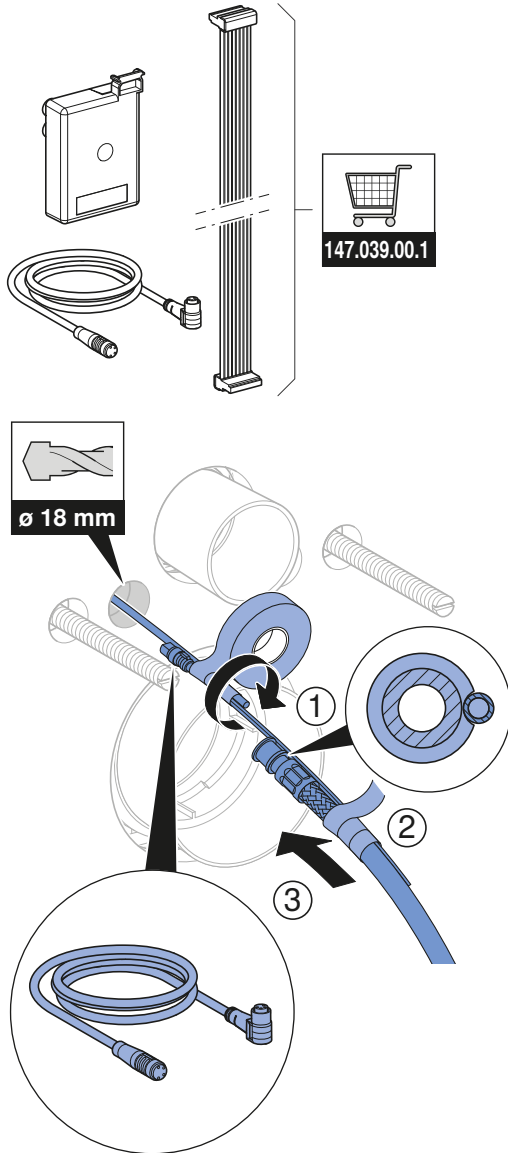
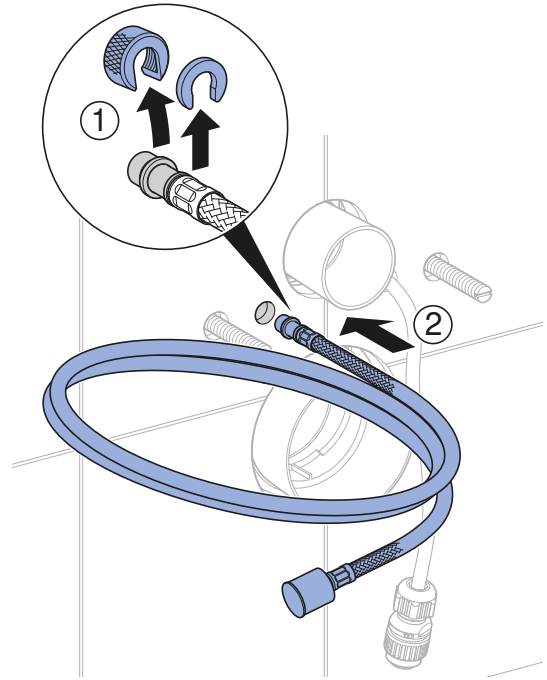
1



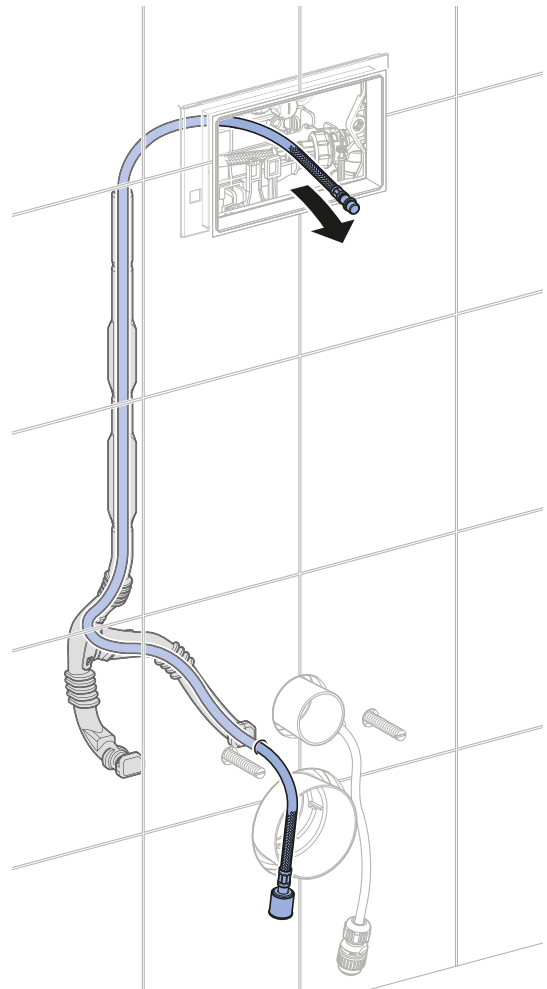
2

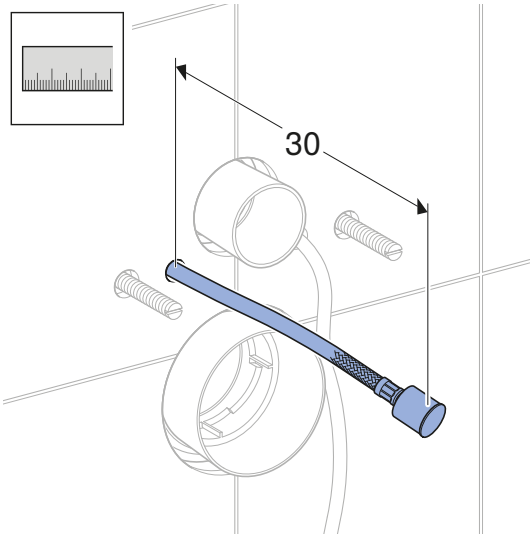


3



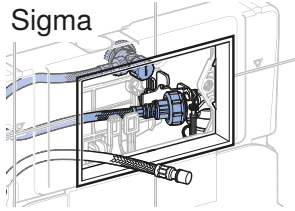
4





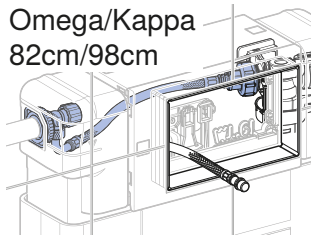
3

Sigma



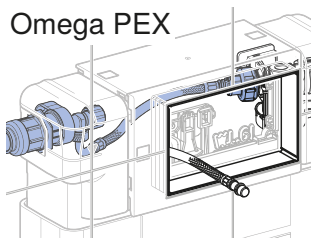
➔ **3 A** 📄 10

Omega/Kappa
82cm/98cm



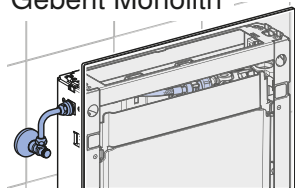
➔ **3 B** 📄 11

Omega PEX



➔ **3 C** 📄 12

Geberit Monolith

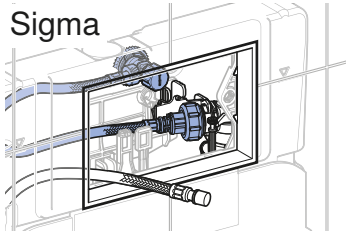


➔ **3 D** 📄 13

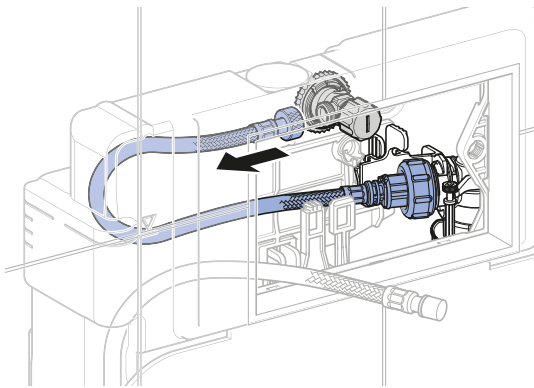
3 A

✓

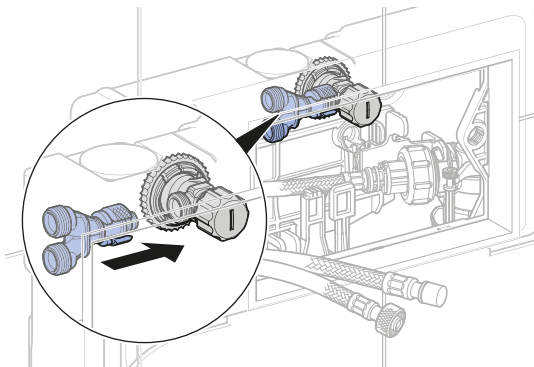
Sigma



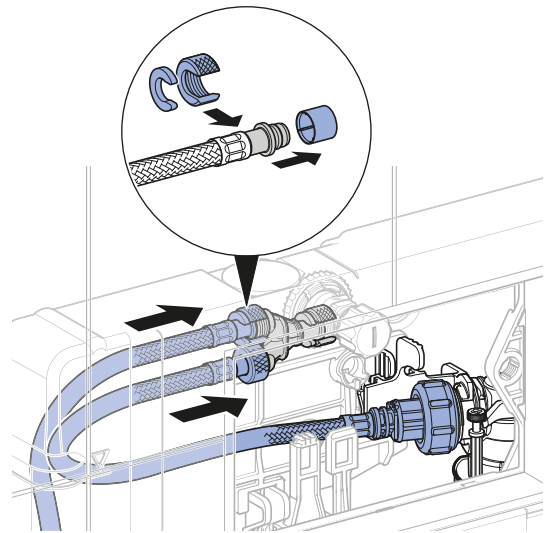
1



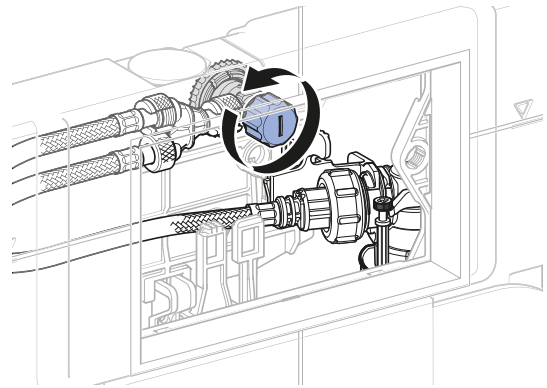
2



3



4

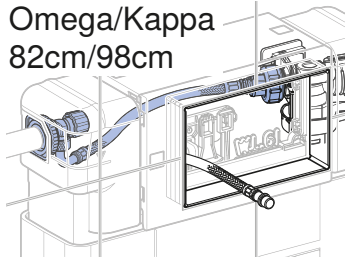


→ 4 14

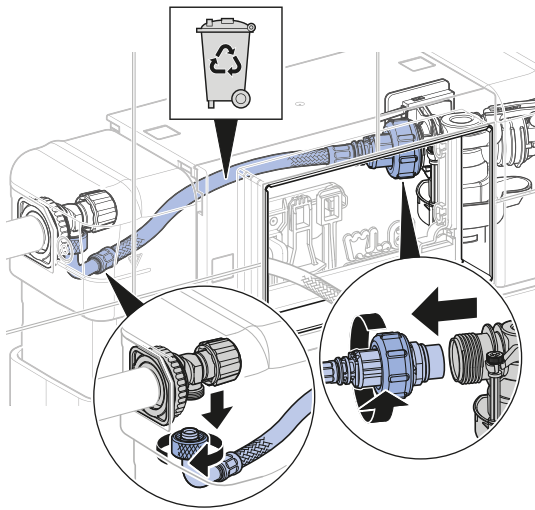
3 B



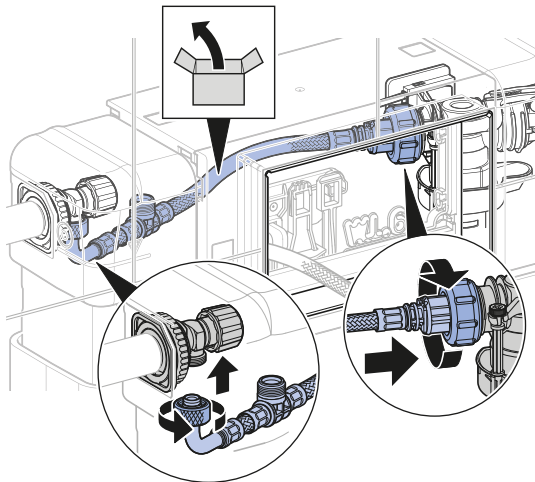
Omega/Kappa
82cm/98cm



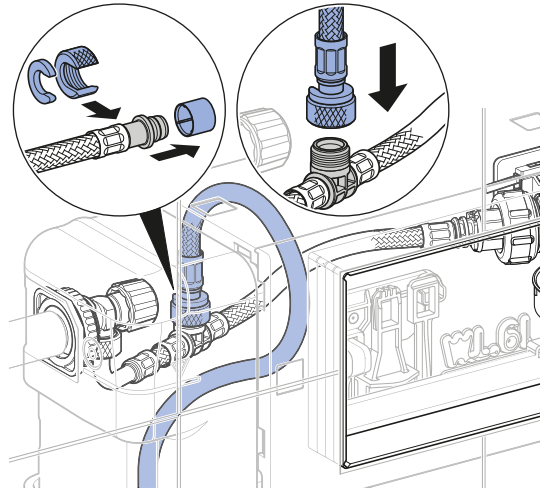
1



2



3

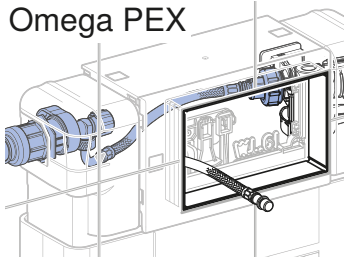


→ 4 14

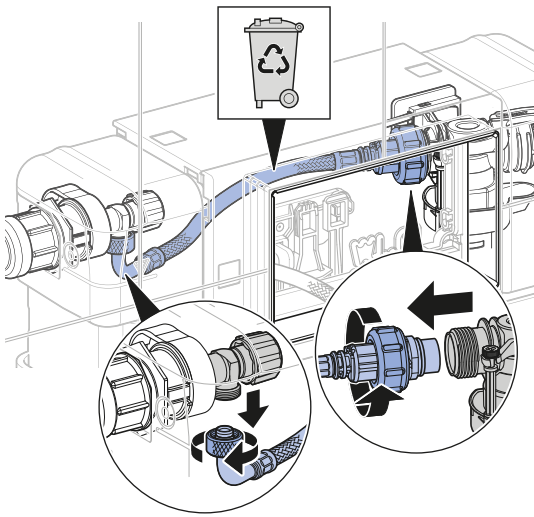
3 C



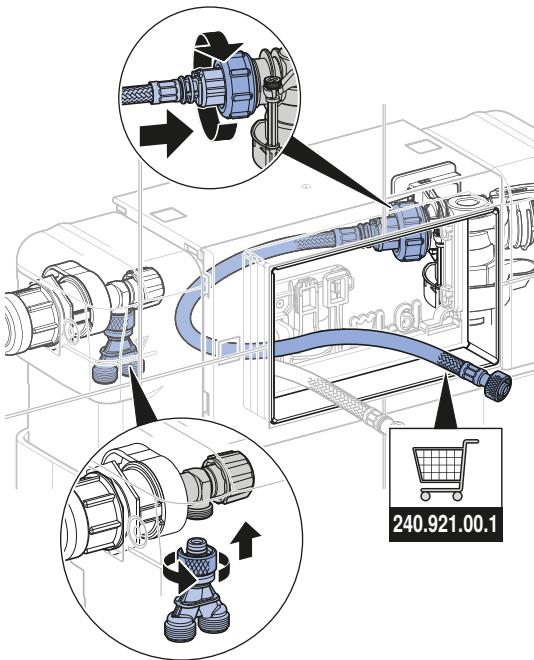
Omega PEX



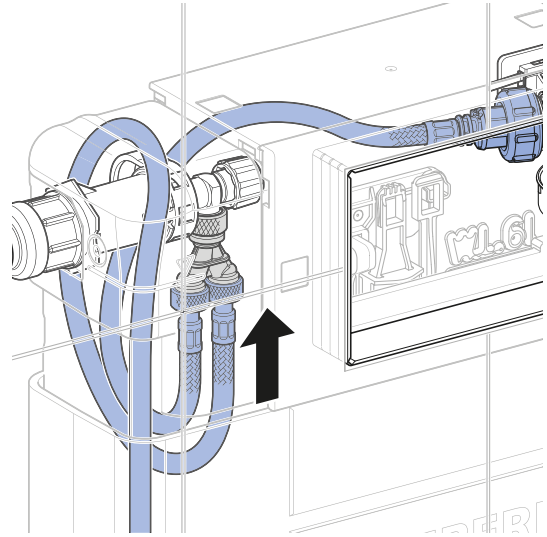
1



2



3

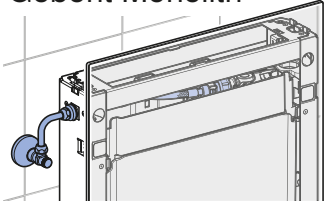


→ 4 14

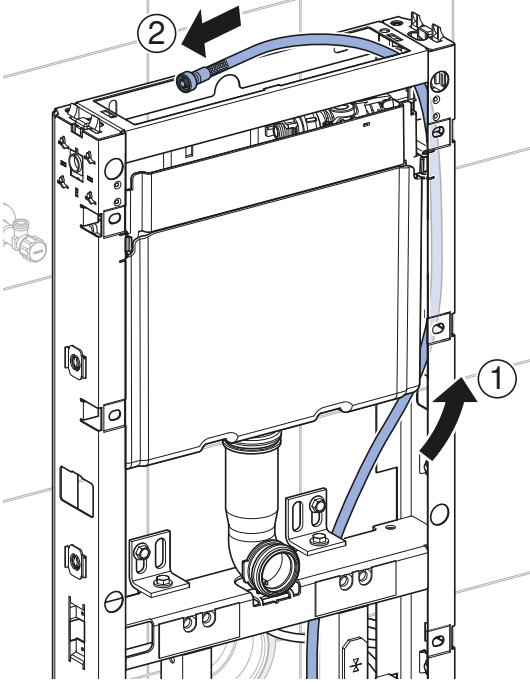
3 D



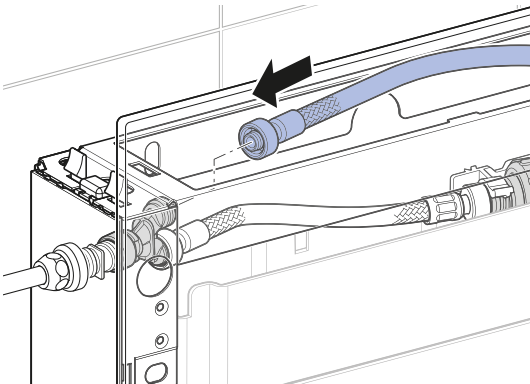
Geberit Monolith



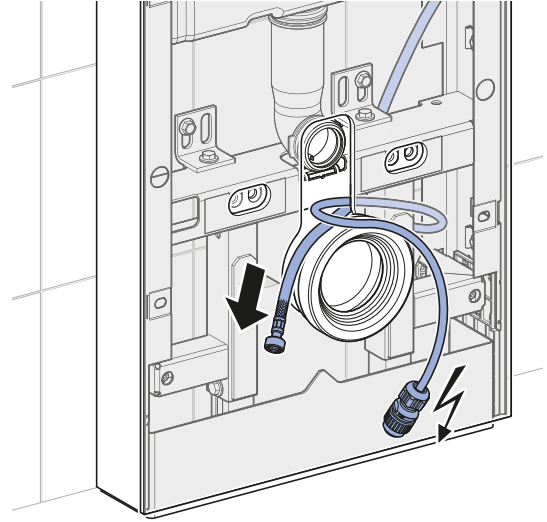
1



2

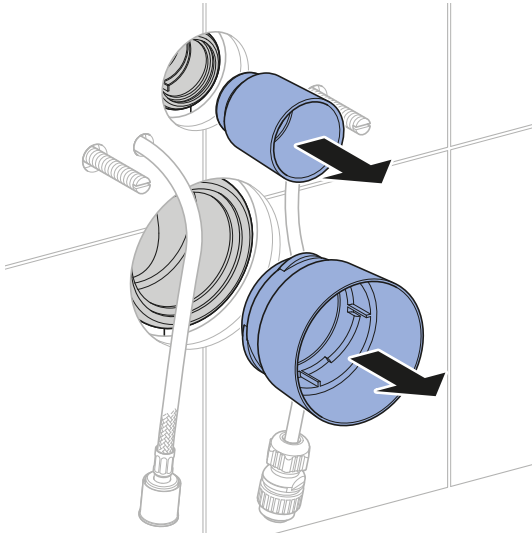


3

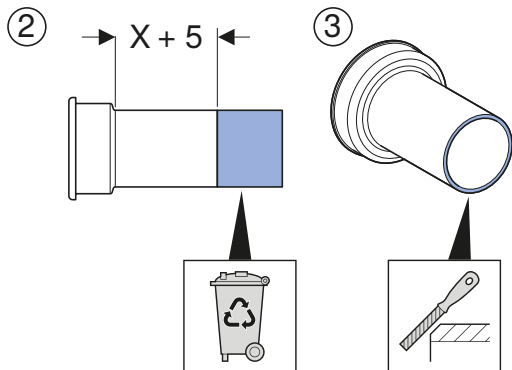
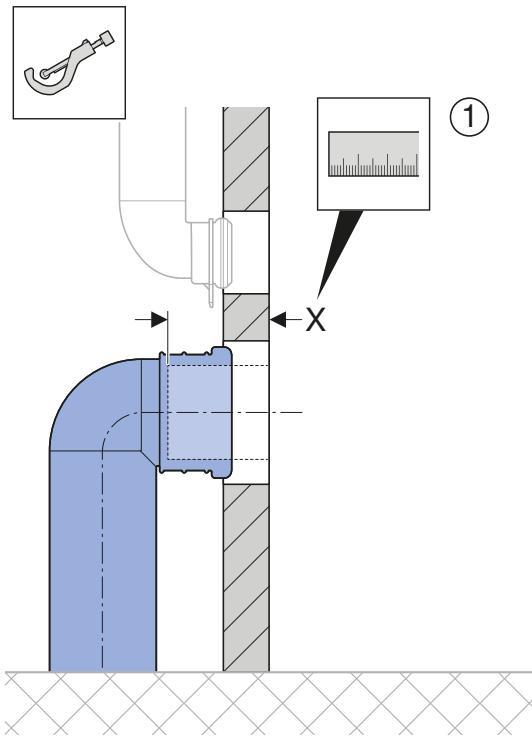


4

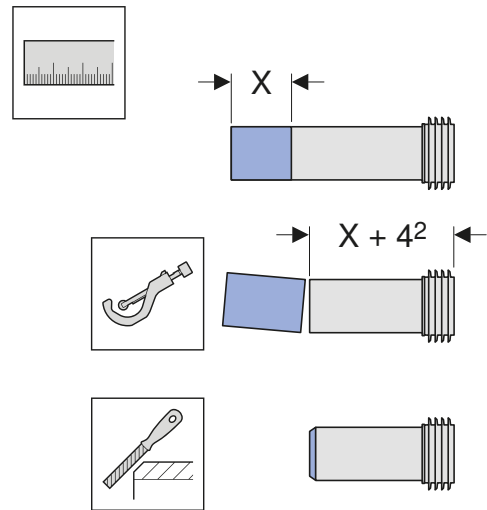
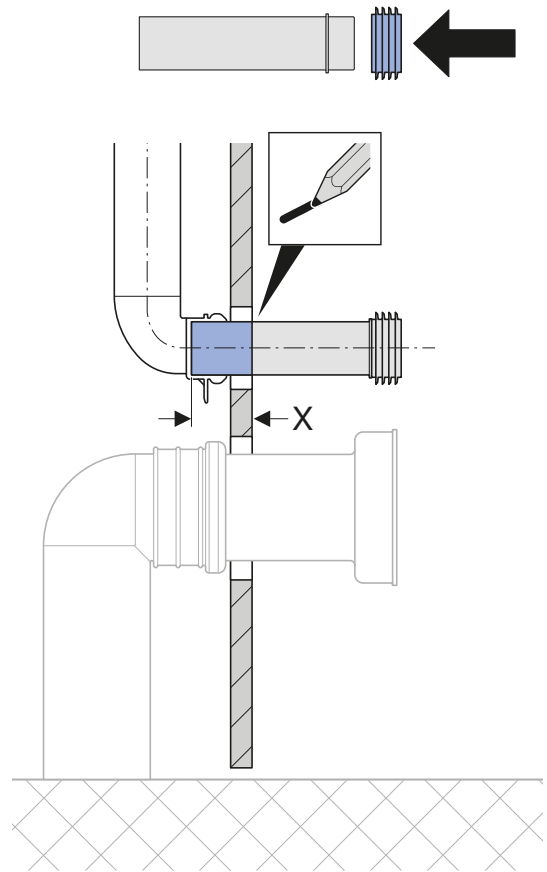
1



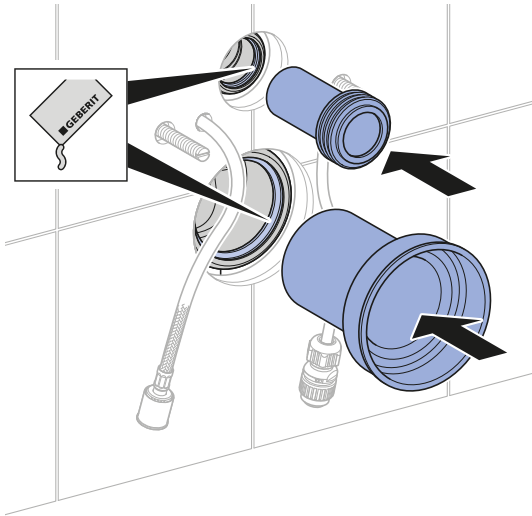
2



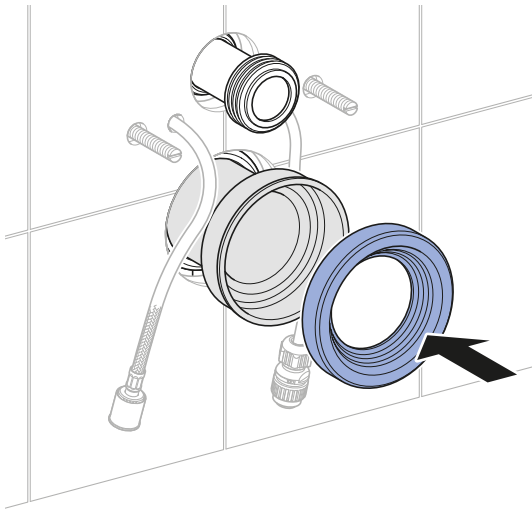
3



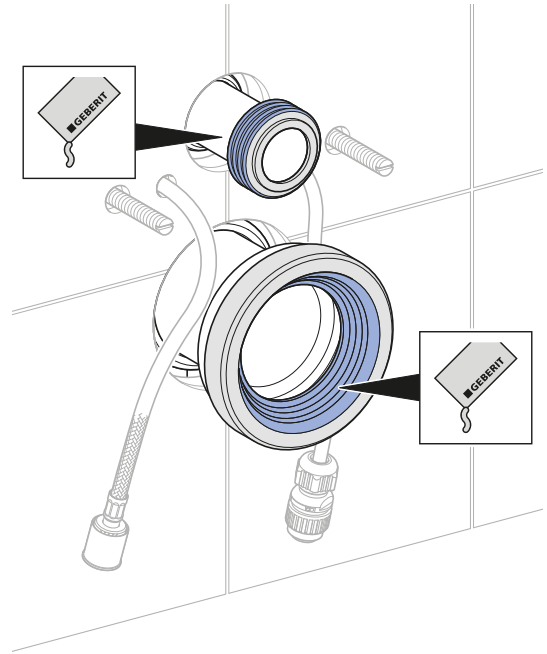
4



5

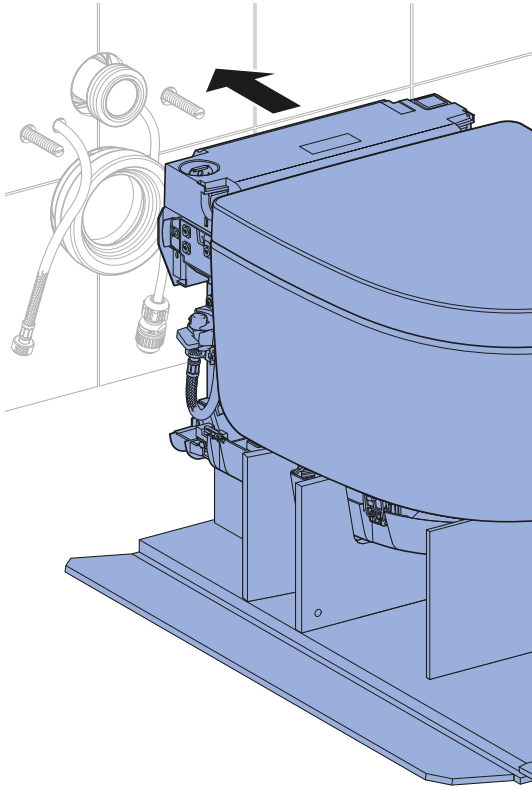


6

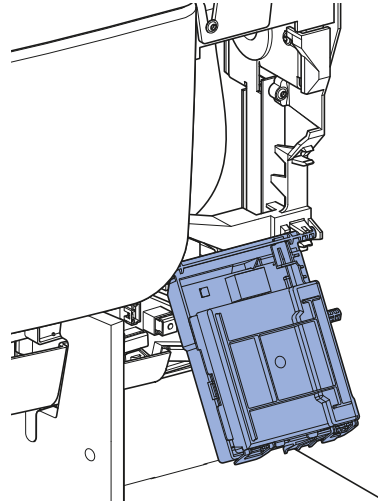
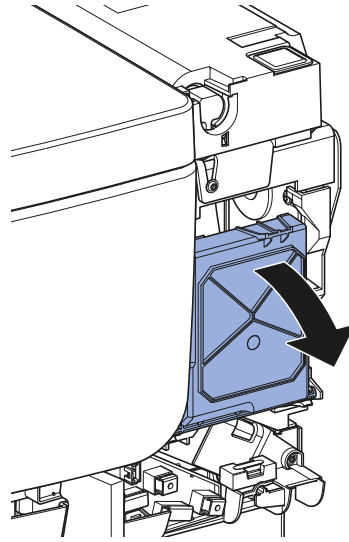


5

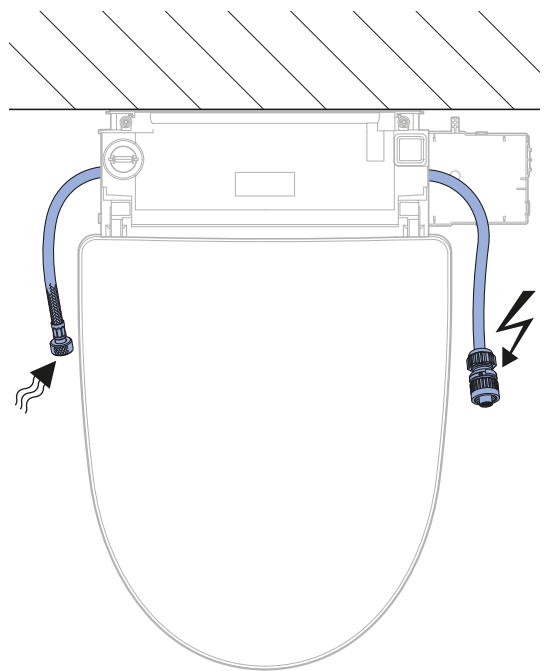
1



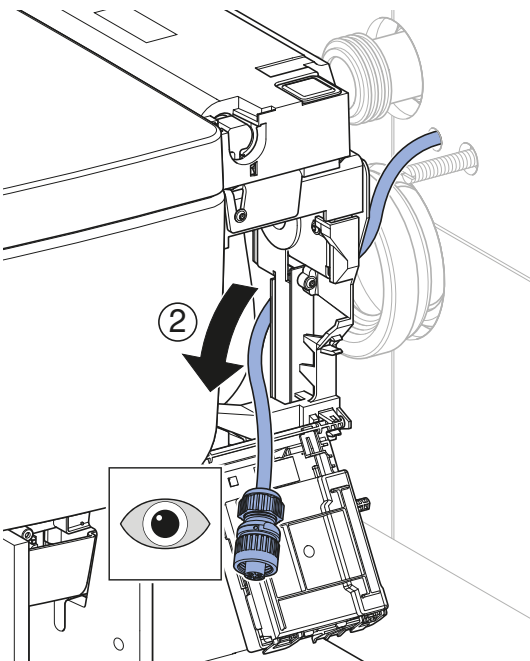
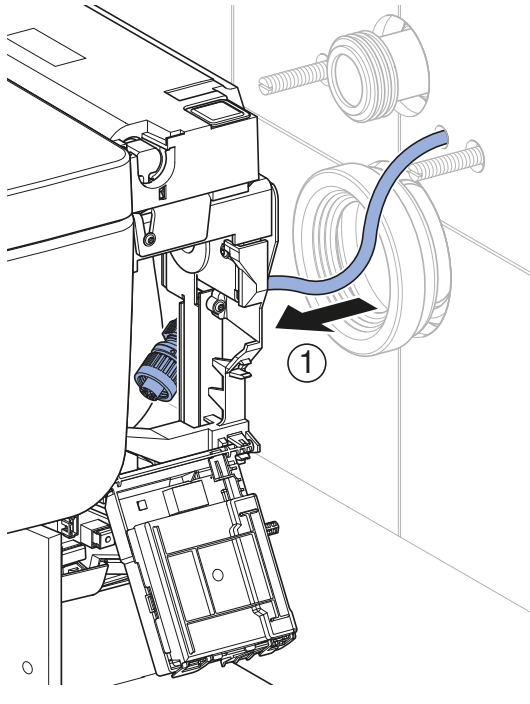
2



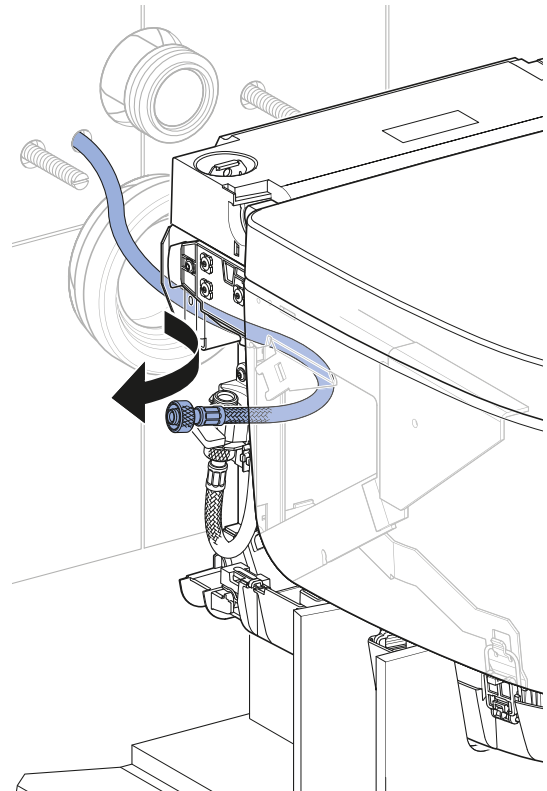
i



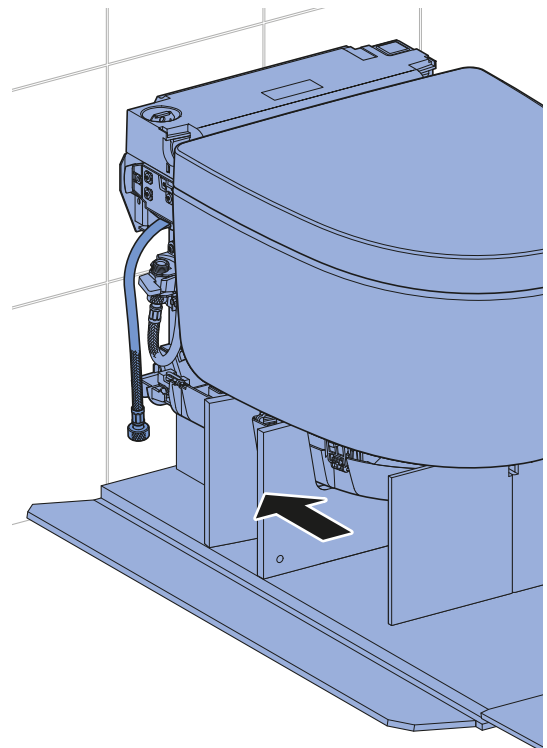
3



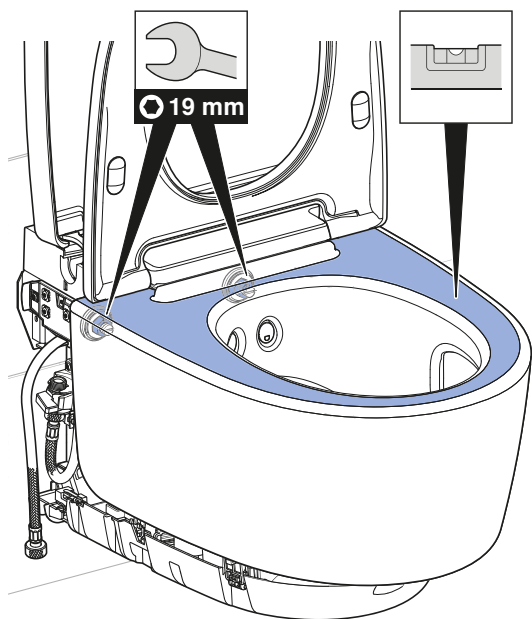
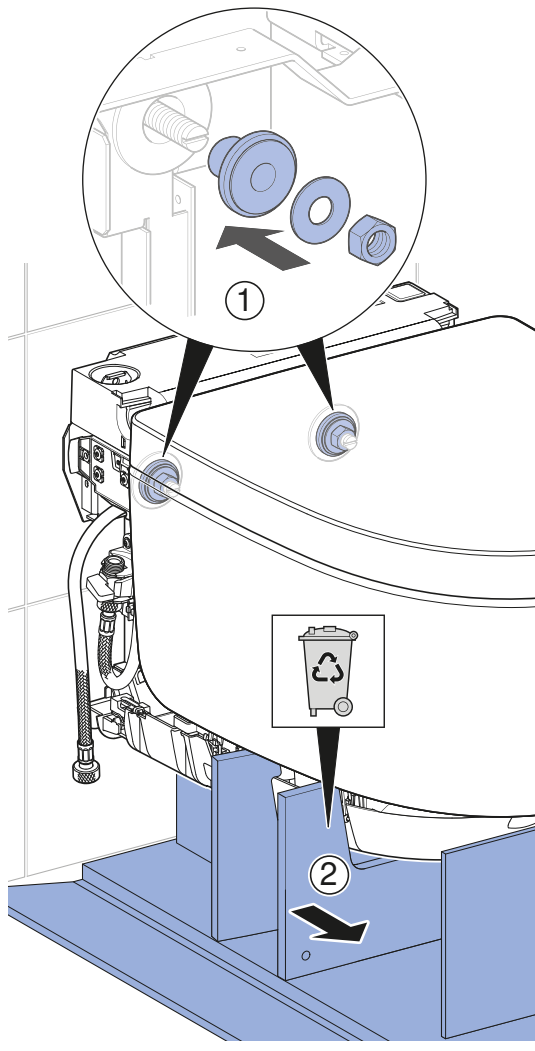
4



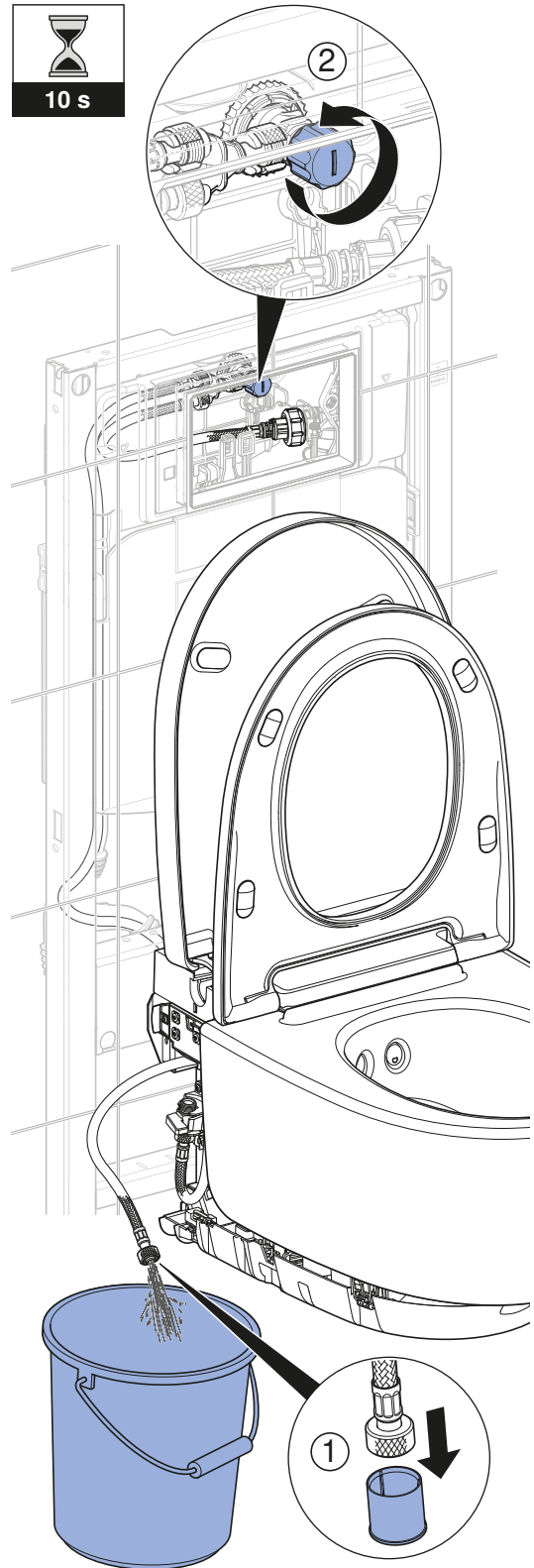
5



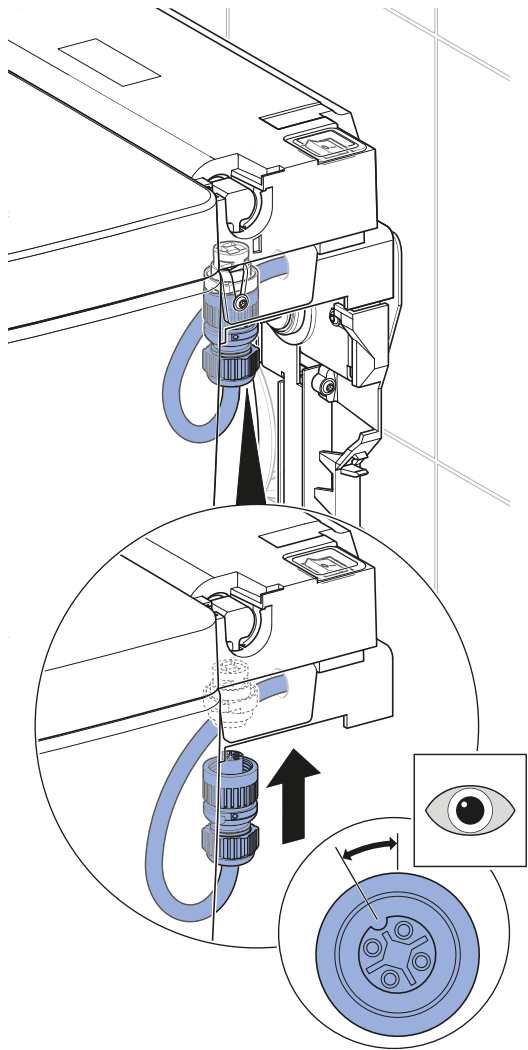
6



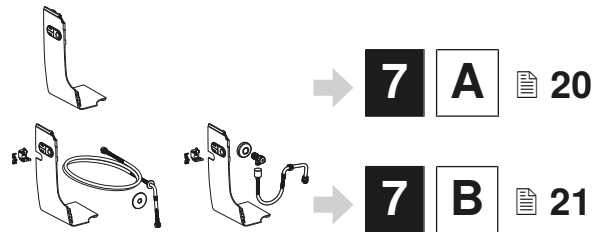
7



6

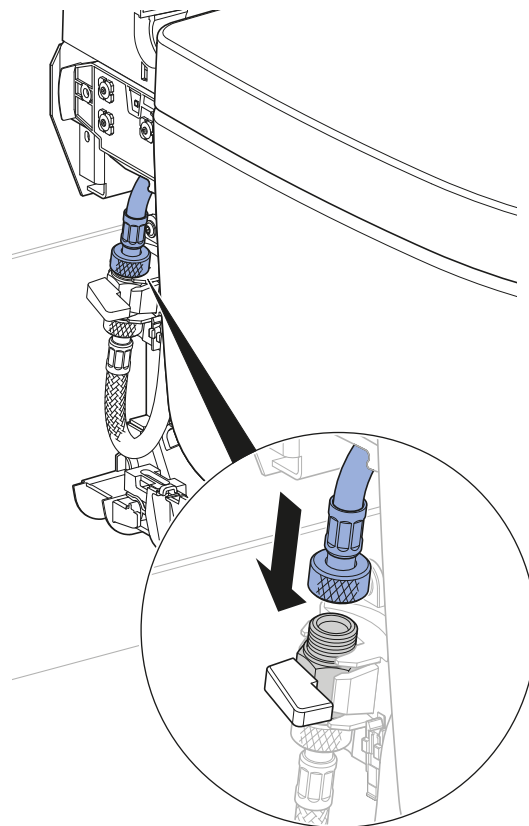


7

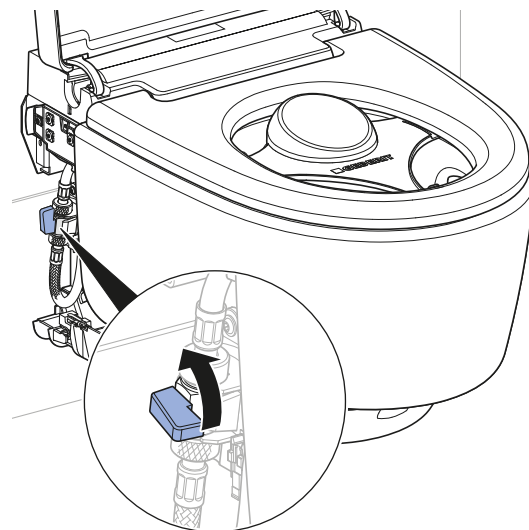


7 A

1

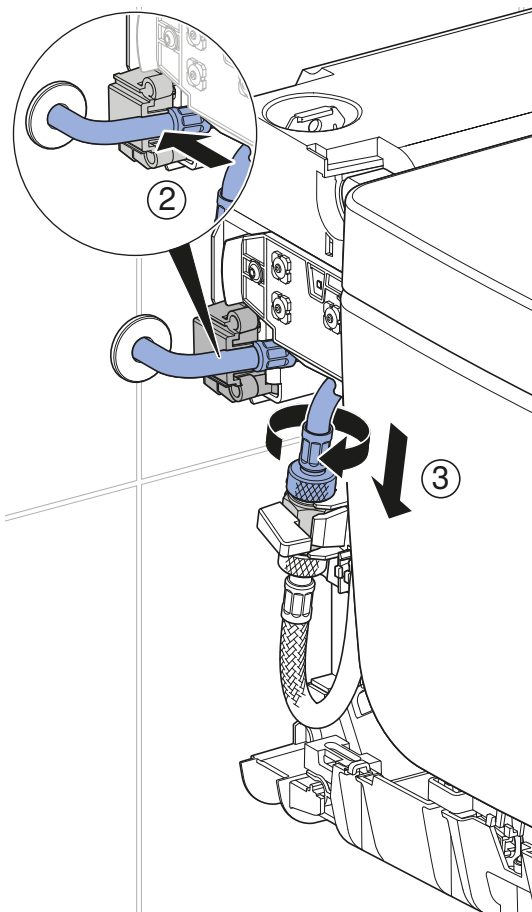
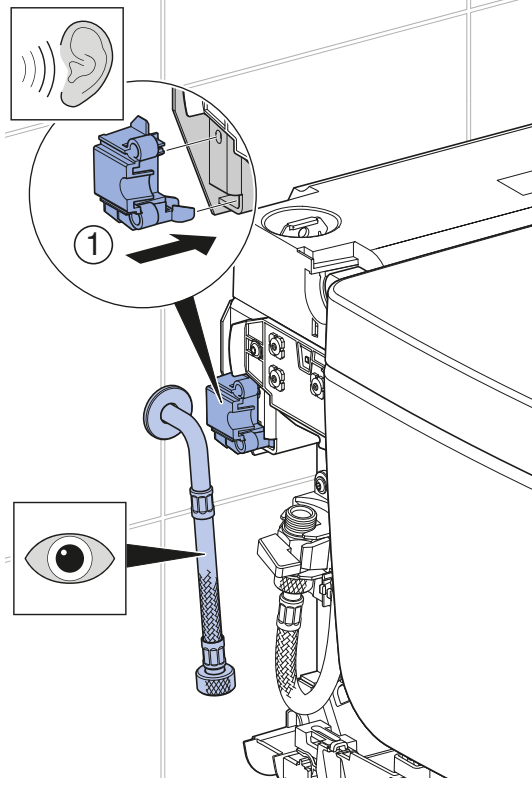


2

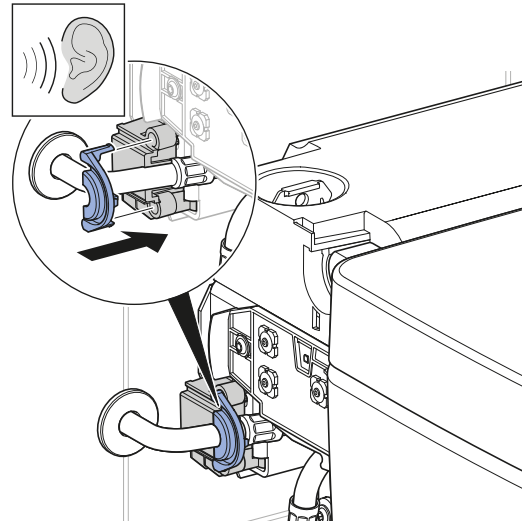


7 B

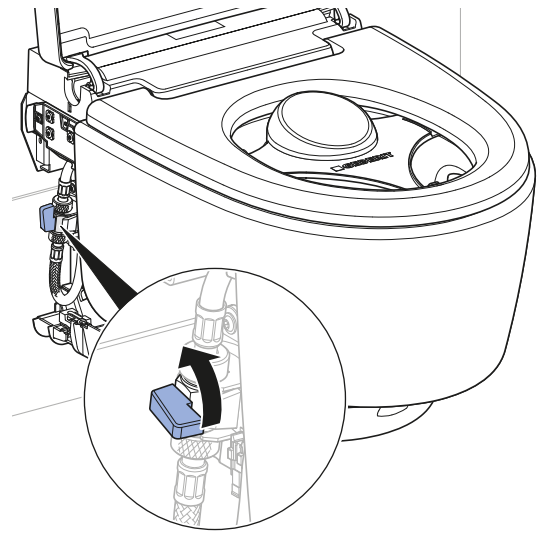
1



2

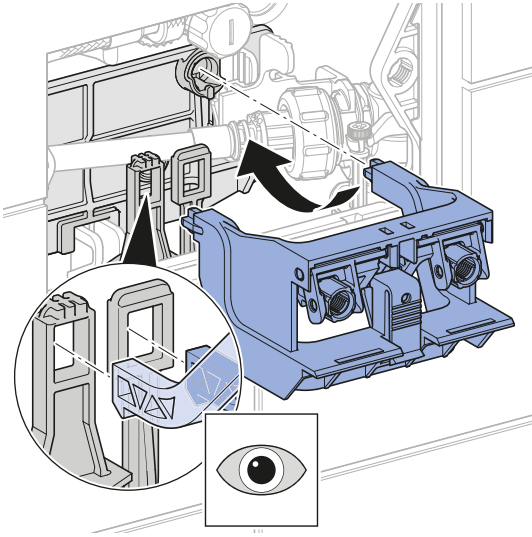


3

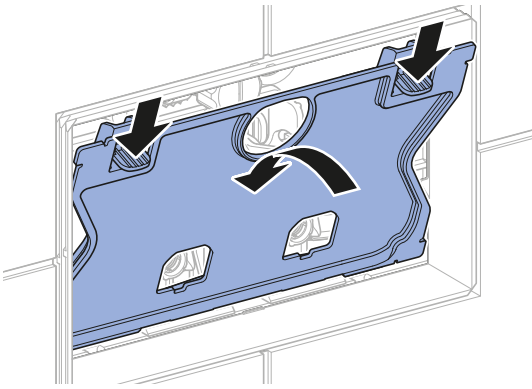


8

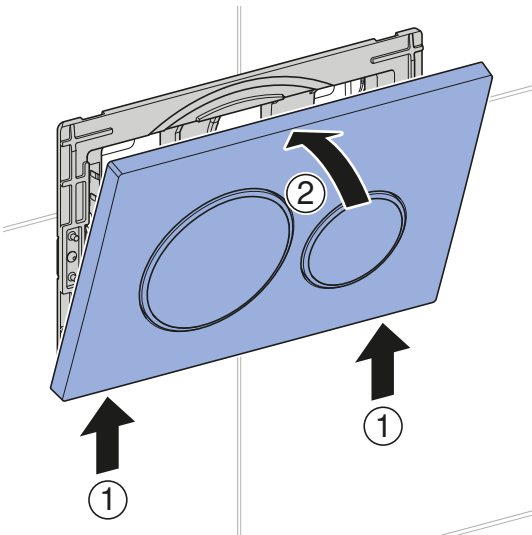
1



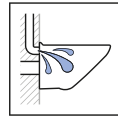
2



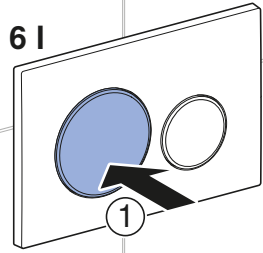
3



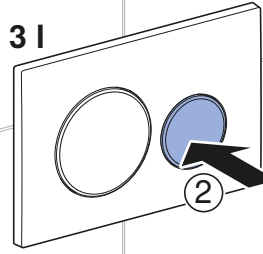
4



6 I

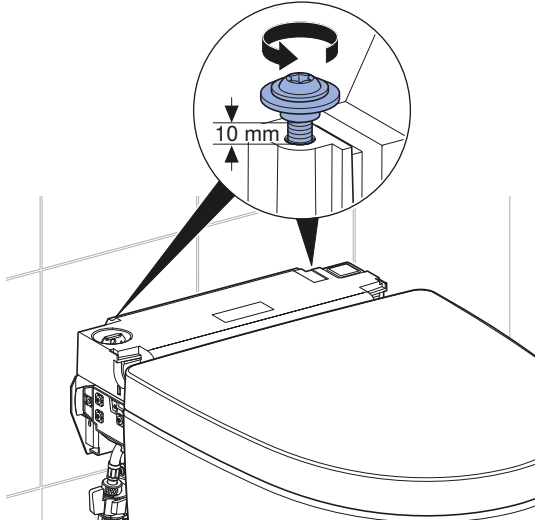


3 I

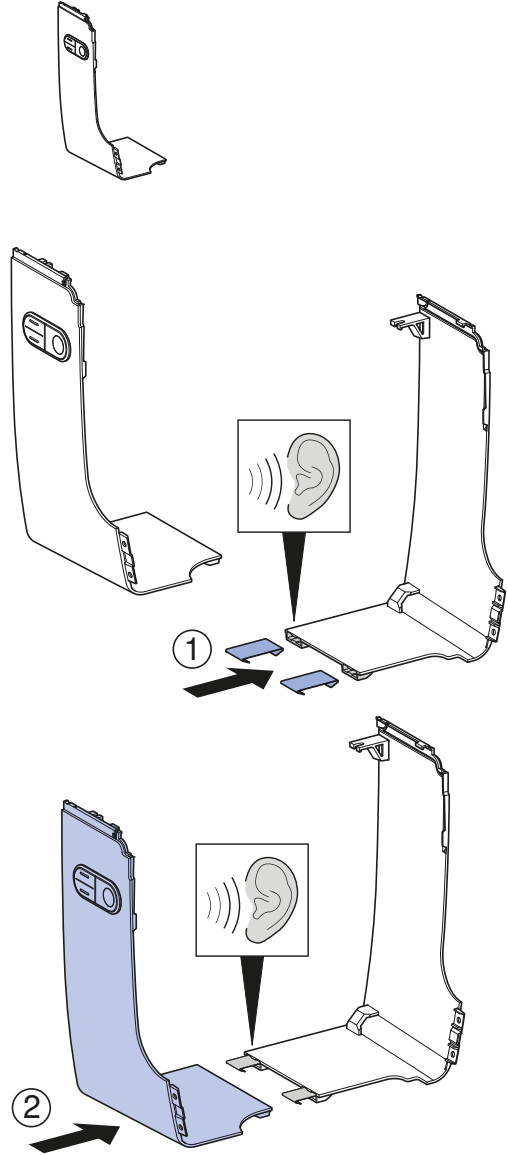


9

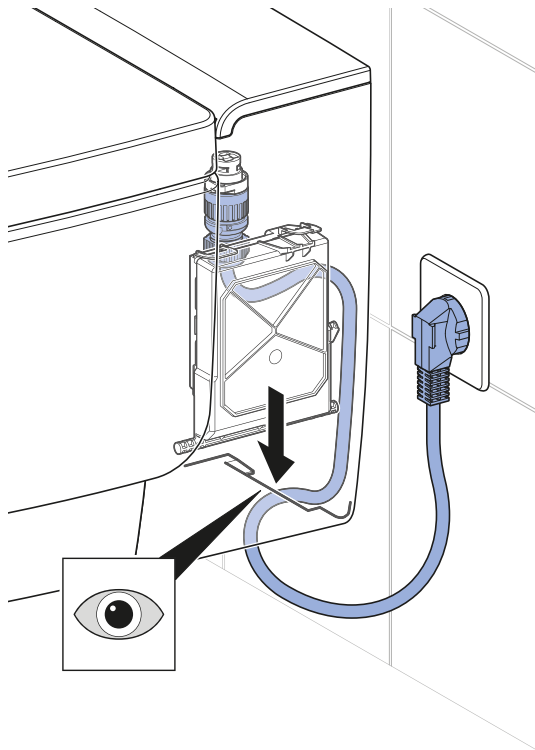
1



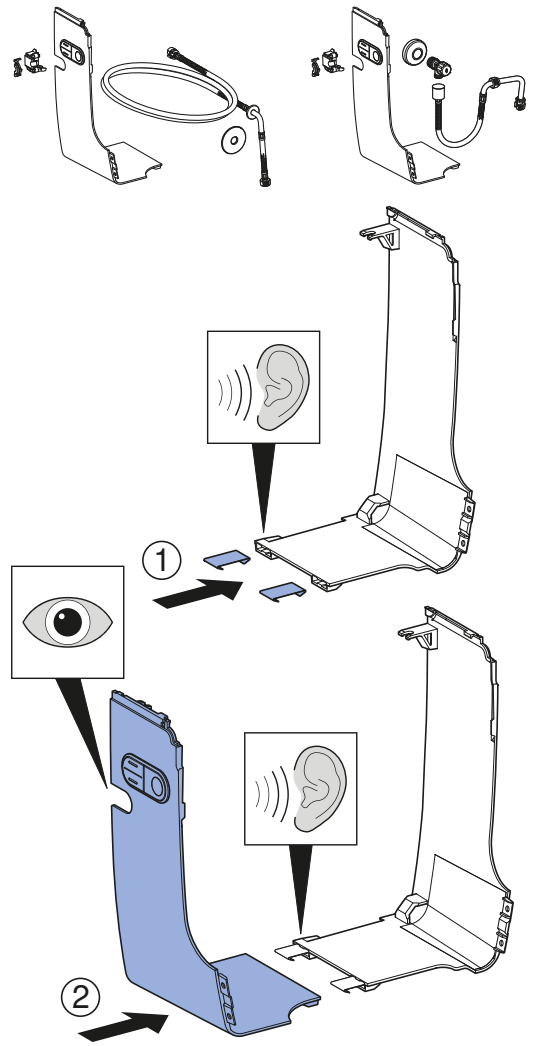
2



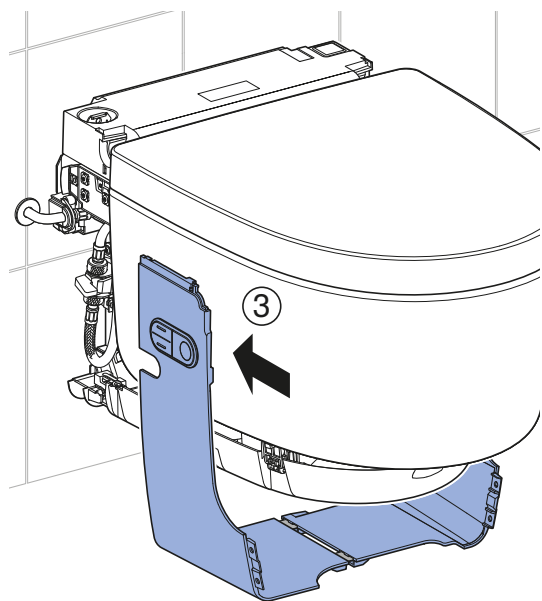
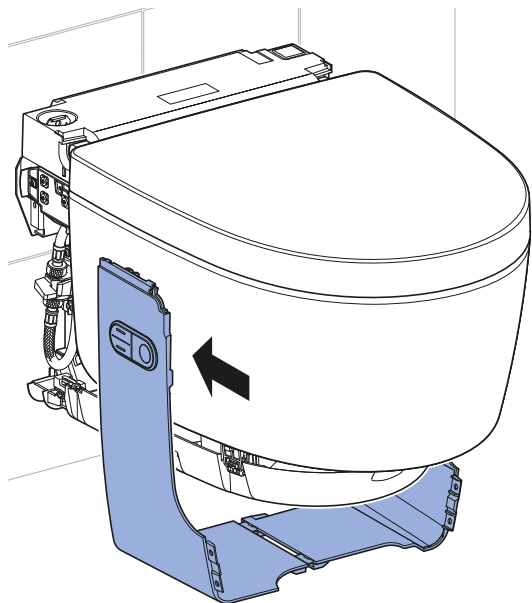
i



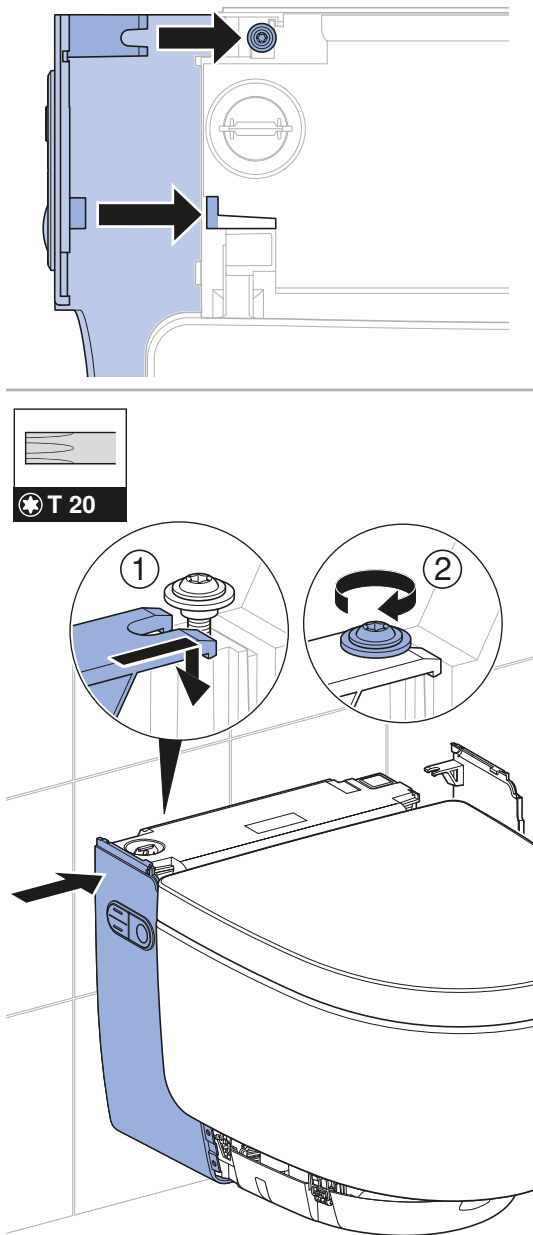
i



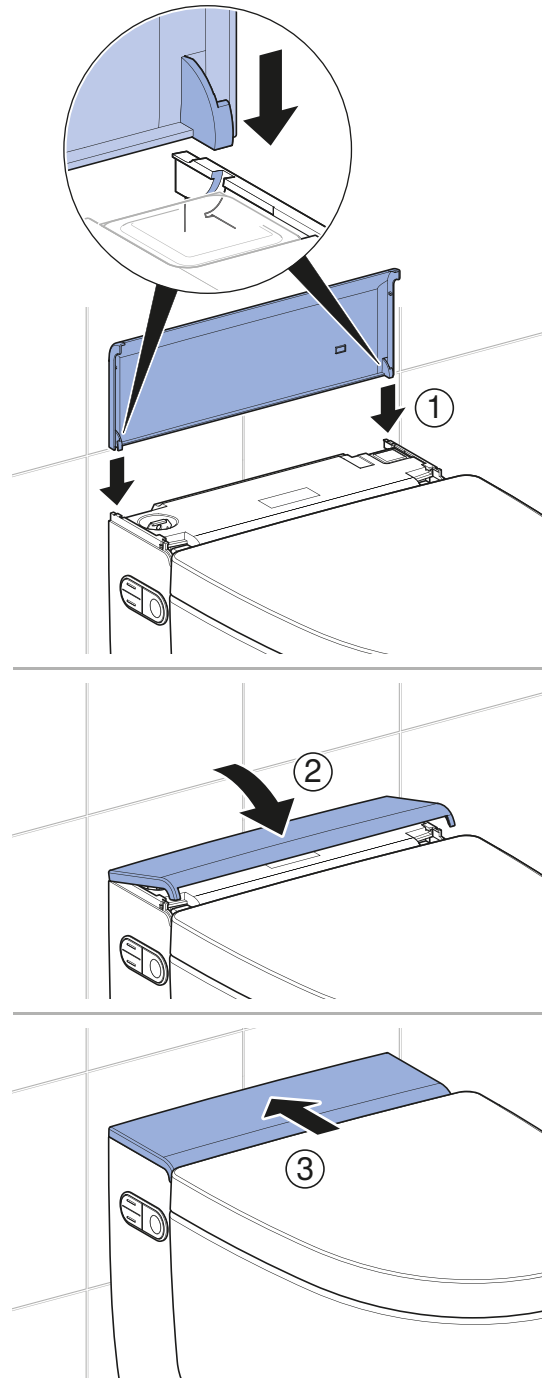
3



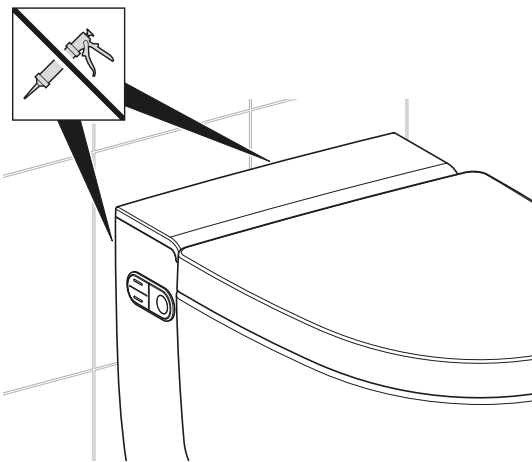
4



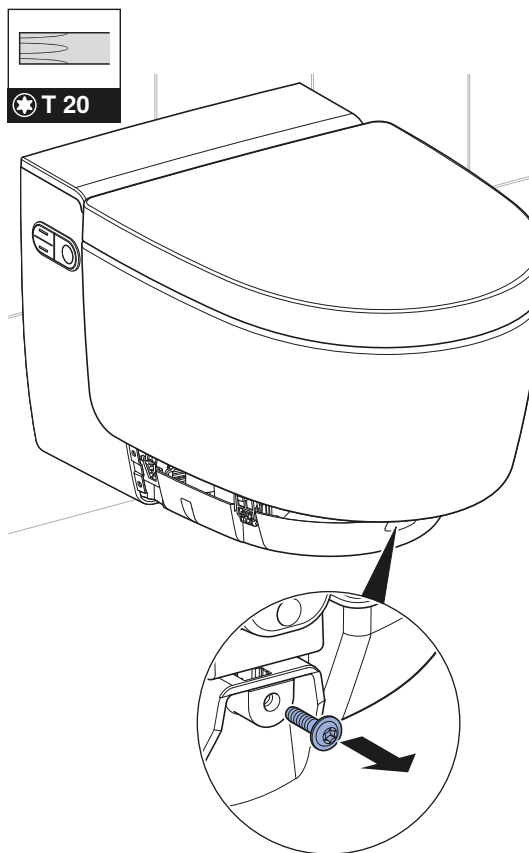
5



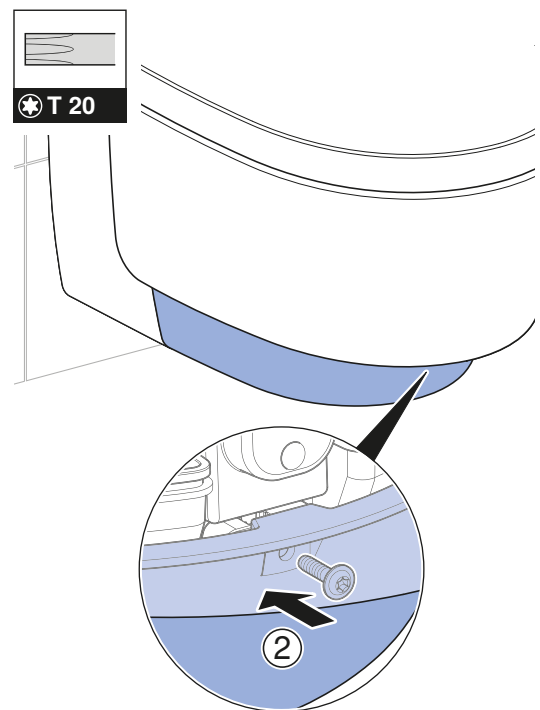
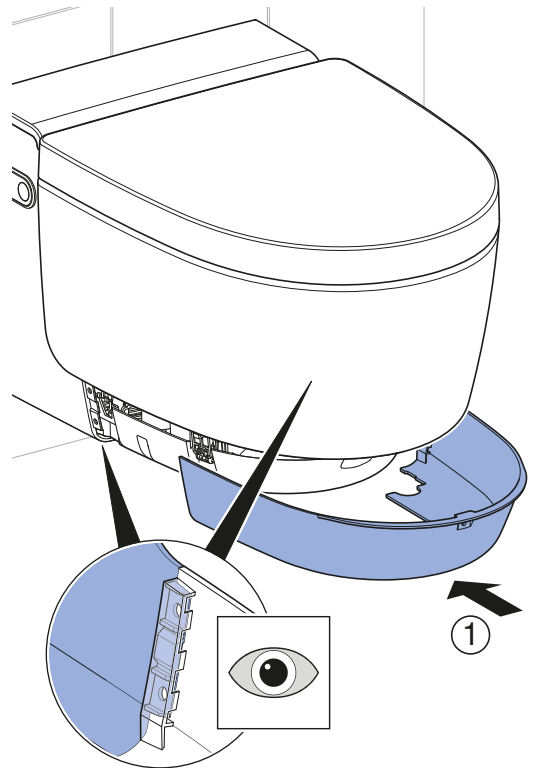
i



6



7



Deutsch	28
English	40
Français	52
Italiano	65
Nederlands	78
Español	91
Português	104
Dansk	117
Norsk	130
Svenska	142
Suomi	154
Polski	167
Magyar	180
Slovensky	193
Čeština	205
Slovenščina	218
Hrvatski	231
Srpski	243
Български	256
Română	270
Türkçe	283
Русский	295
中文	308

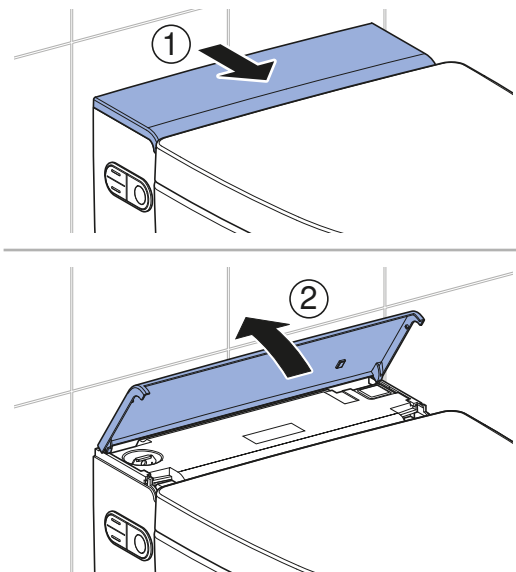
Funktionsprüfung

Gerät einschalten

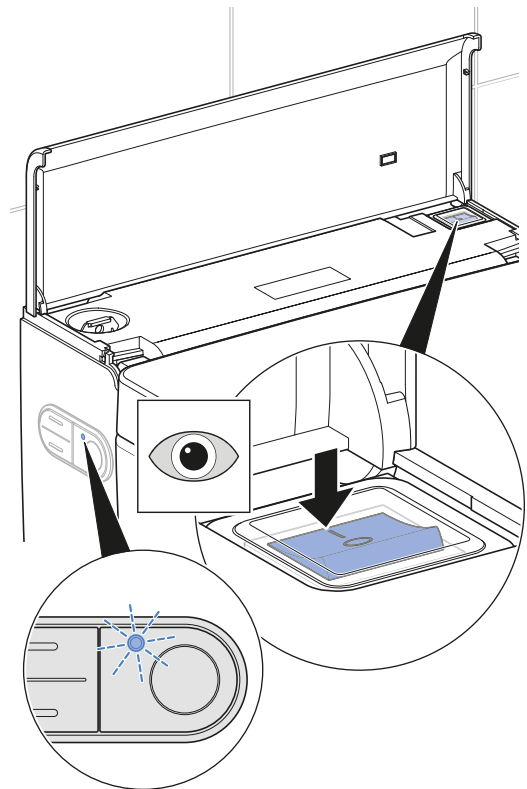
Voraussetzung

- Der Netzstecker ist eingesteckt.
- Das Gerät ist montiert und angeschlossen.
- Die Wasserzufuhr am Kugelhahn ist geöffnet.
- Die seitliche Designabdeckungen sind montiert.
- Die untere Designabdeckung ist montiert.
- Der Spritzschutz ist montiert.
- Die obere Designabdeckung ist montiert.
- Falls optional das Schnittstellenmodul zur Spülauslösung installiert ist: Alle Stecker sind verbunden.

1 Designabdeckung aufklappen.

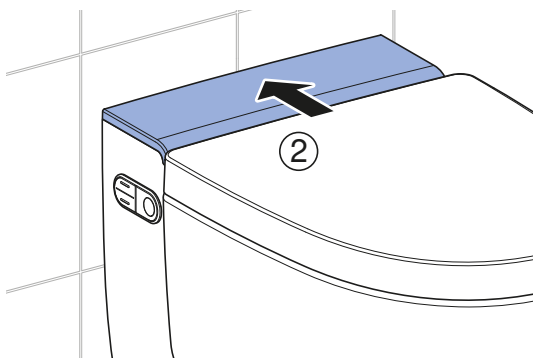
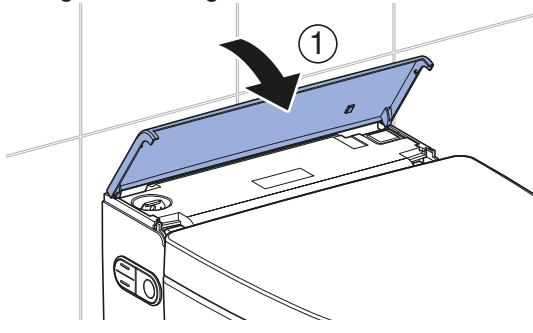


2 Gerät einschalten.



- ✓ Ausführung Comfort: Das Gerät initialisiert sich nach dem Einschalten. Die Status-LED am seitlichen Bedienfeld blinkt blau. Nach ungefähr 2 Minuten Aufheizzeit ist der Warmwasserspeicher betriebsbereit.
- ✓ Ausführung Classic: Das Gerät initialisiert sich nach dem Einschalten.

3 Designabdeckung schließen.



Ergebnis

- ✓ Die LED am seitlichen Bedienfeld leuchtet blau.
- ✓ Das Gerät ist betriebsbereit.



Sollte die Status-LED rot blinken:

- Prüfen, ob die Wasserzufuhr hergestellt ist. Kugelhahn öffnen.
- Warmwasserspeicher zurücksetzen. → Siehe „Warmwasserspeicher zurücksetzen“, Seite 34.
- Gerät ausschalten, 30 Sekunden warten und Gerät wieder einschalten.

Blinkt die Status-LED nach den Massnahmen weiterhin rot, Kundendienst kontaktieren.

Fernbedienung in Betrieb nehmen



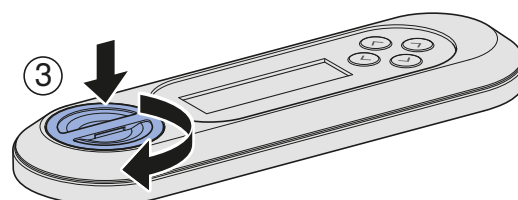
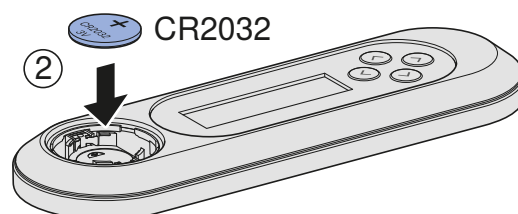
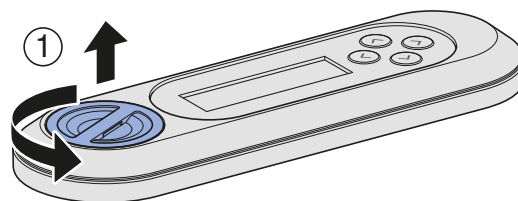
Werden mehrere Geräte gleichen Typs in unmittelbarer Nähe (z. B. im Hotelbereich) installiert, muss die Fernbedienung zugewiesen werden. → Siehe „Fernbedienung neu zuweisen“, Seite 30.

Voraussetzung

- Funktionsprüfung des Geräts wurde erfolgreich durchgeführt.



Batteriefach öffnen und Batterie einsetzen.



Ergebnis

- ✓ Das Display zeigt für 10 Sekunden [Pairing ok] an.

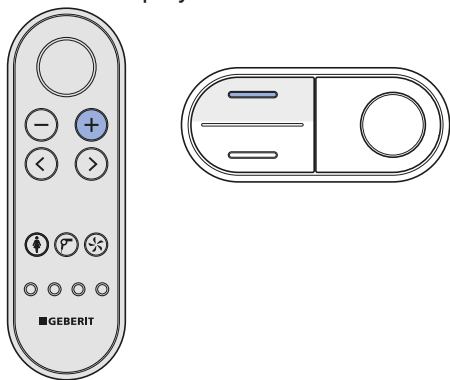


Falls die Meldung [Pairing ok] nicht erscheint, Fernbedienung neu zuweisen. → Siehe „Fernbedienung neu zuweisen“, Seite 30.

Fernbedienung neu zuweisen

i Das Gerät lässt sich nur über eine einzige zugewiesene Fernbedienung bedienen.

- ▶ Gleichzeitig die Taste <+> der Fernbedienung und die Taste <oben> auf dem seitlichen Bedienfeld für ca. 30 Sekunden drücken, bis [Pairing ok] auf dem Display erscheint.



Ergebnis

- ✓ Das Dusch-WC lässt sich mit der Fernbedienung steuern.

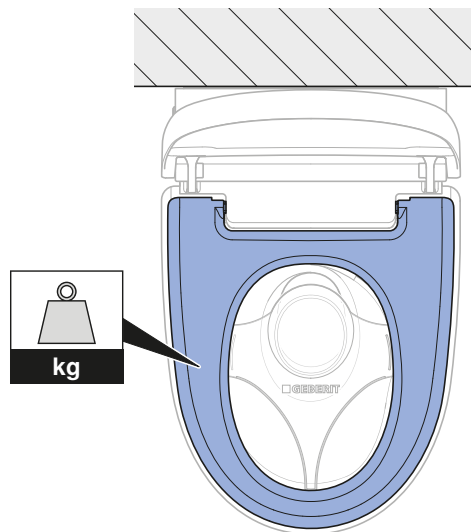
Automatische Spülauslösung prüfen

Die nachfolgende Prüfung muss nur durchgeführt werden, wenn das Gerät optional mit einem Schnittstellenmodul zur Spülauslösung (Art.-Nr. 147.039.00.1) ausgestattet ist.

Voraussetzung

- Die automatische Spülauslösung wurde vollständig installiert.
- Die automatische Spülauslösung wurde im Hauptmenü [Grundeinstellungen] eingeschaltet.
- Alle Steckverbindungen sind korrekt angeschlossen.

- ▶ Den WC-Sitz für mehr als 10 Sekunden belasten. Anschliessend entlasten.

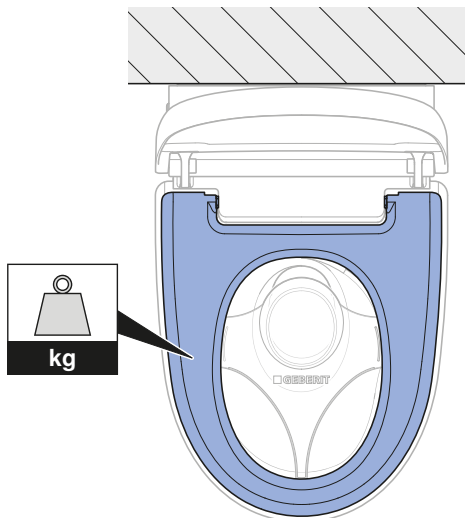


Ergebnis

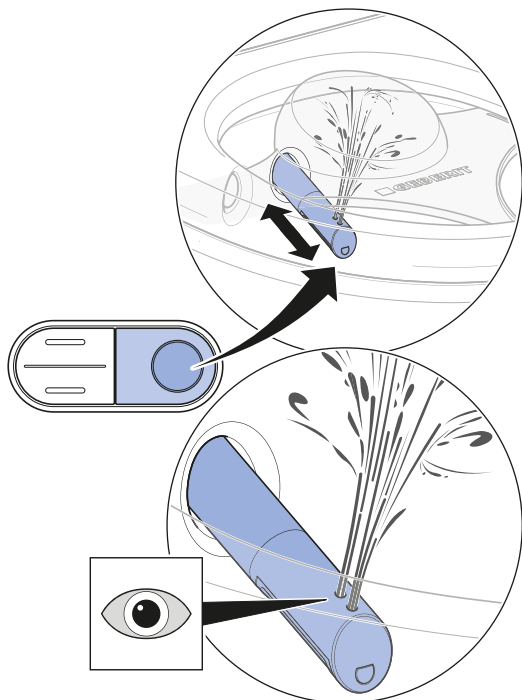
- ✓ Nach ca. 5 Sekunden löst eine Spülung aus.

Duschkfunktionen prüfen

- i** Für die nachfolgenden Prüfschritte muss der WC-Sitz beschwert werden, um einen Benutzer zu simulieren. Dabei leuchtet die LED am seitlichen Bedienfeld blau.



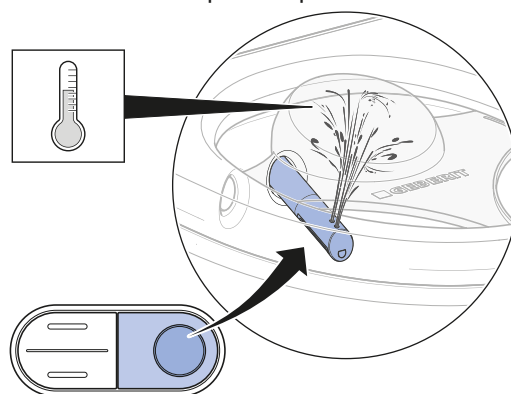
1 Funktion Analdusche prüfen.



- ✓ Das Gerät führt eine Düsenreinigung durch.
- ✓ Der Duscharm fährt aus.
- ✓ Die Analdusche startet, und beide Düsenöffnungen sind aktiv.
- ✓ Der Duscharm fährt nach Beendigung des Duschzyklus ein.
- ✓ Das Gerät führt eine Düsenreinigung durch.

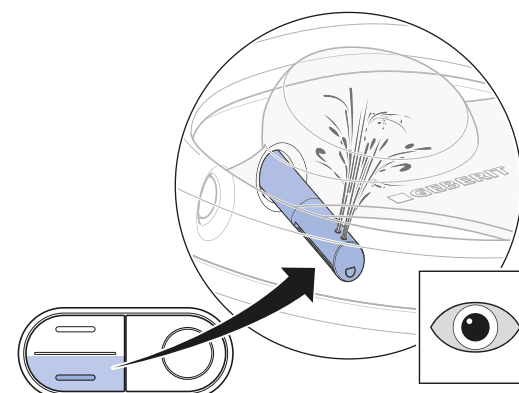
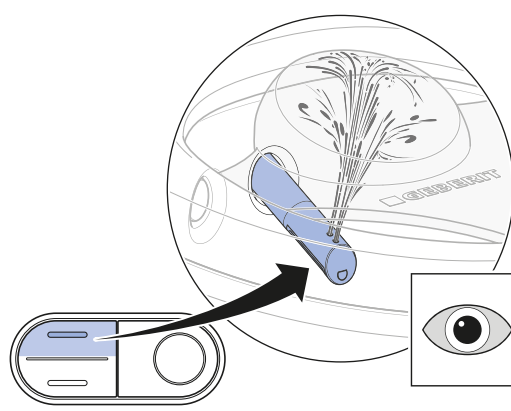
- i** Nach einem vollständigen Duschzyklus benötigt das Gerät etwa 2 Minuten, um den Warmwasserspeicher wieder auf Duschwassertemperatur zu bringen. In dieser Zeit steht warmes Wasser nur über die hintere Dushdüse zur Verfügung.

2 Duschwassertemperatur prüfen.



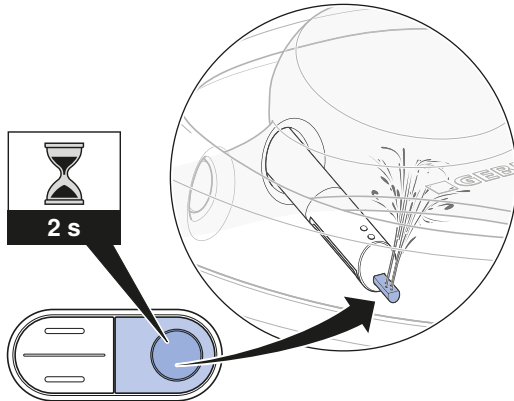
- ✓ Das Duschwasser ist über den gesamten Duschzyklus spürbar erwärmt.

3 Verstellbarkeit der Duschstrahlstärke prüfen.



- ✓ Während des Duschzyklus lässt sich die Duschstrahlstärke verändern.

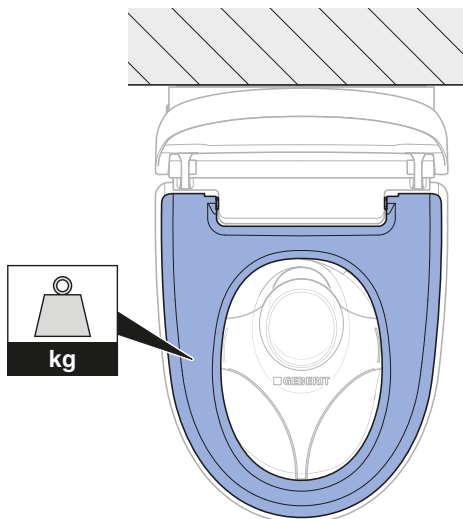
4 Funktion Ladydusche prüfen.



- ✓ Die Ladydüse fährt aus.
- ✓ Die Funktion Ladydusche startet.
- ✓ Alle Düsenöffnungen sind aktiv.

Fernbedienung prüfen

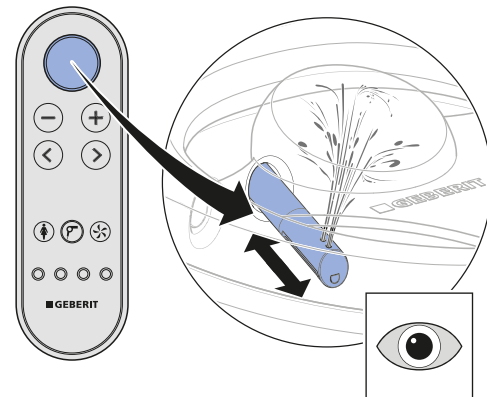
- i** Für die nachfolgenden Prüfschritte muss der WC-Sitz beschwert werden, um einen Benutzer zu simulieren. Dabei leuchtet die LED am seitlichen Bedienfeld blau.



Voraussetzung

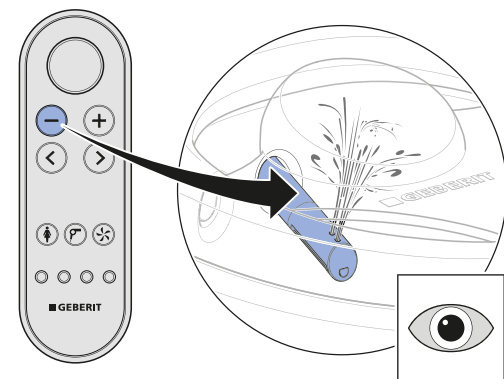
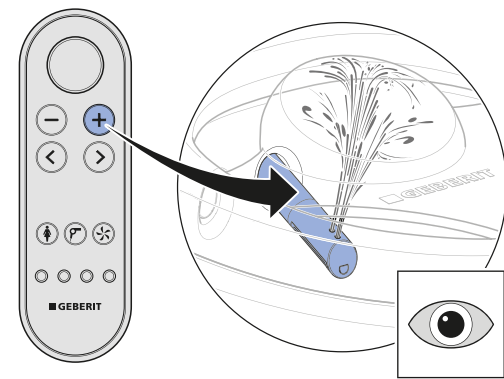
- Die Fernbedienung ist mit dem Gerät verbunden.
- Der Spritzschutz ist installiert.

1 Taste <Dusche> für Analduschen prüfen.



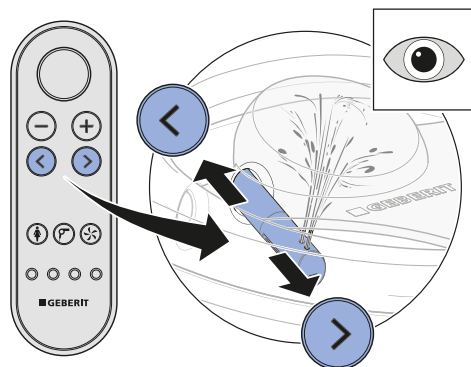
- ✓ Das Gerät führt einen Duschzyklus durch. Erneutes Drücken der Taste <Dusche> unterbricht den Duschzyklus.

2 Tasten <+> und <-> prüfen.



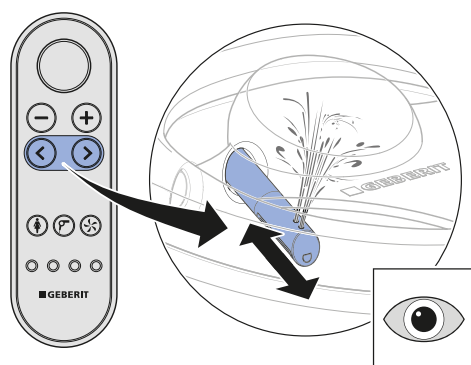
- ✓ Während des Duschzyklus lässt sich die Duschstrahlstärke verändern.

3 Pfeiltasten <links> und <rechts> prüfen.



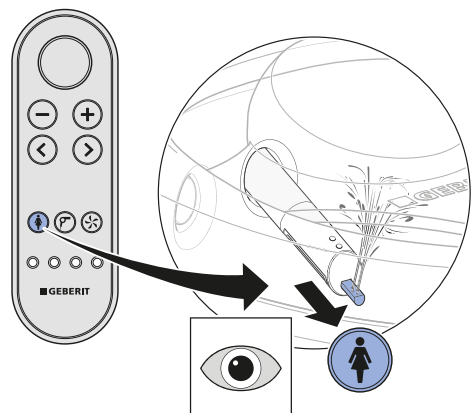
- ✓ Während des Duschzyklus lässt sich die Duscharmposition verändern.

4 Tastenkombination zum Einschalten der Oszillierdusche prüfen.



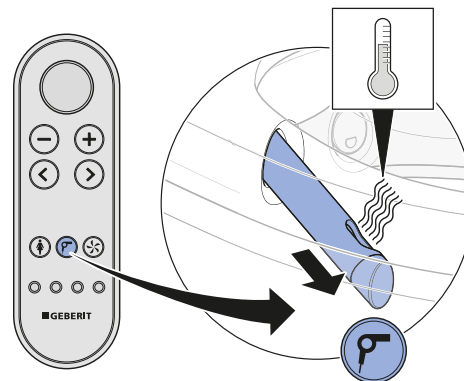
- ✓ Durch gleichzeitiges Drücken der Pfeiltasten <links> und <rechts> lässt sich die Oszillierbewegung während des Duschvorgangs aus- und einschalten.

5 Taste <Ladydusche> prüfen.



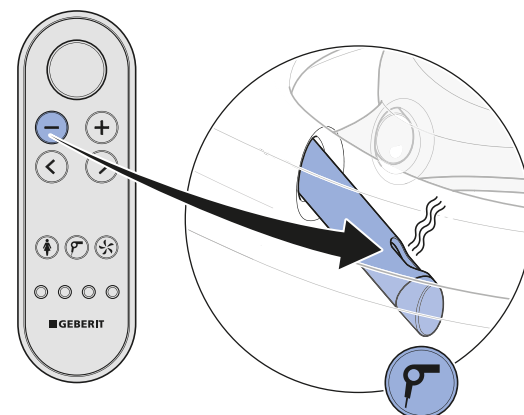
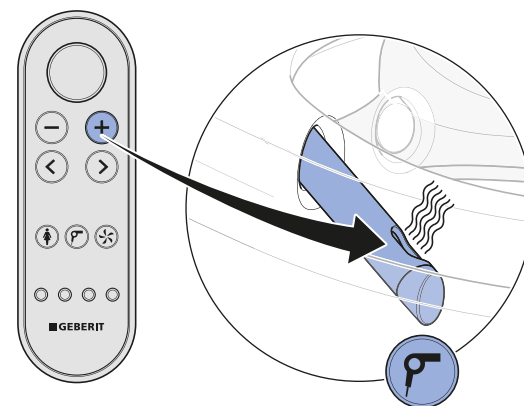
- ✓ Das Gerät führt einen Duschzyklus durch. Erneutes Drücken der Taste <Ladydusche> unterbricht den Duschzyklus.

6 Taste <Föhn> prüfen.

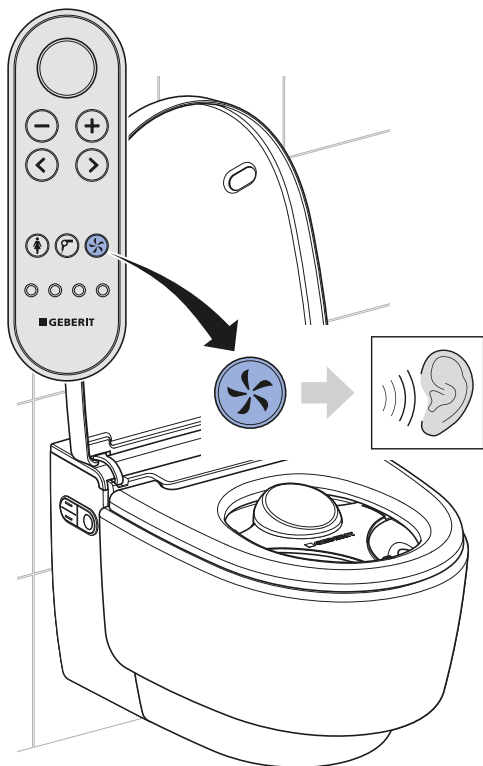


- ✓ Der Föhnarm fährt aus. Die Warmlufttrocknung startet.

7 Tasten <+> und <-> prüfen.

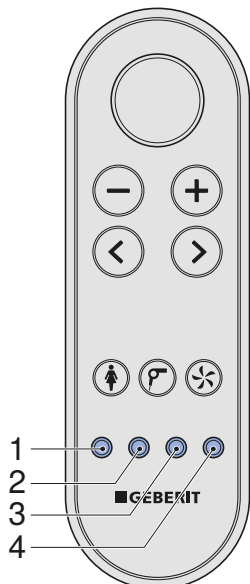


8 Taste <Geruchsabsaugung> prüfen.



✓ Die Geruchsabsaugung startet hörbar.

9 Taste <Benutzerprofil> 1–4 prüfen. Prüfungen wie folgt durchführen: Duschvorgang starten. Duscharmposition verstellen. Benutzerprofil-taste drücken.



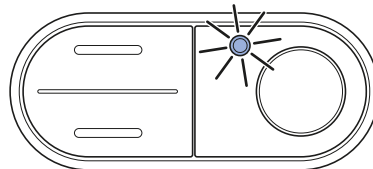
- ✓ Der Duscharm fährt wieder in die Position der Werkseinstellung zurück.
- ✓ Allen Tasten ist ein Benutzerprofil hinterlegt.

Warmwasserspeicher zurücksetzen

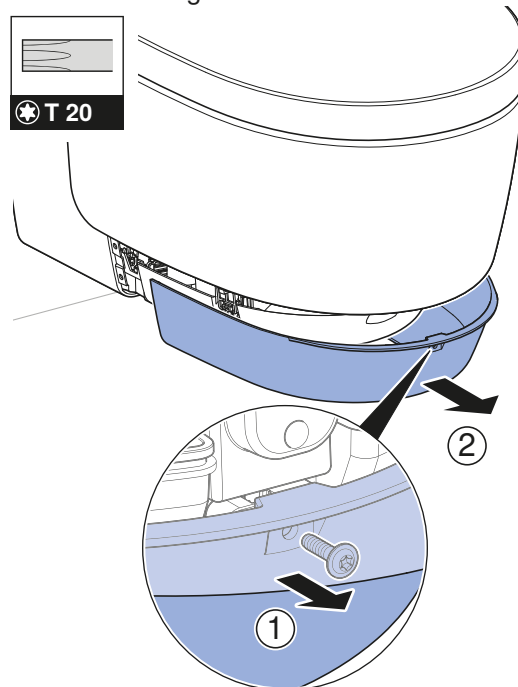
- i** Steigt die Lager- oder Transporttemperatur auf über 45 °C an, löst der Schutztemperaturbegrenzer aus.

Voraussetzung

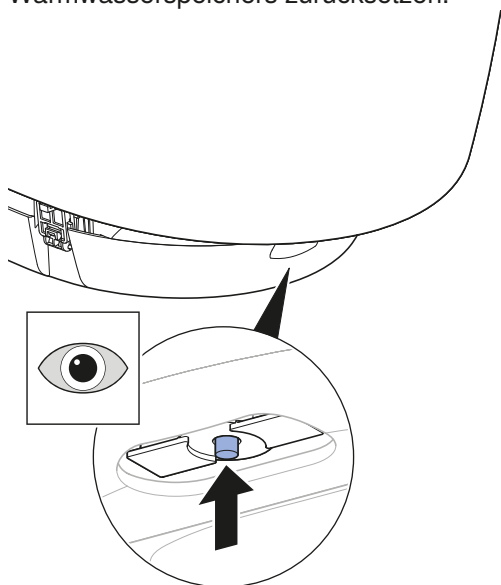
- Die Status-LED am seitlichen Bedienfeld blinkt rot.



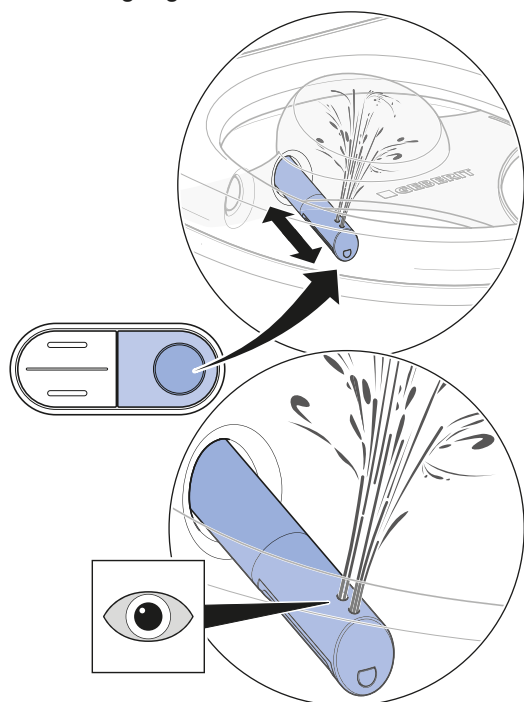
1 Frontverkleidung demontieren.



- 2** Schutztemperaturbegrenzer des Warmwasserspeichers zurücksetzen.

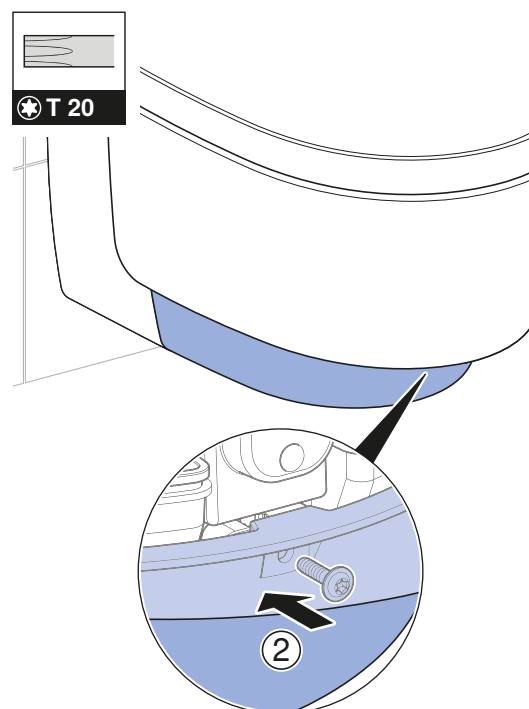
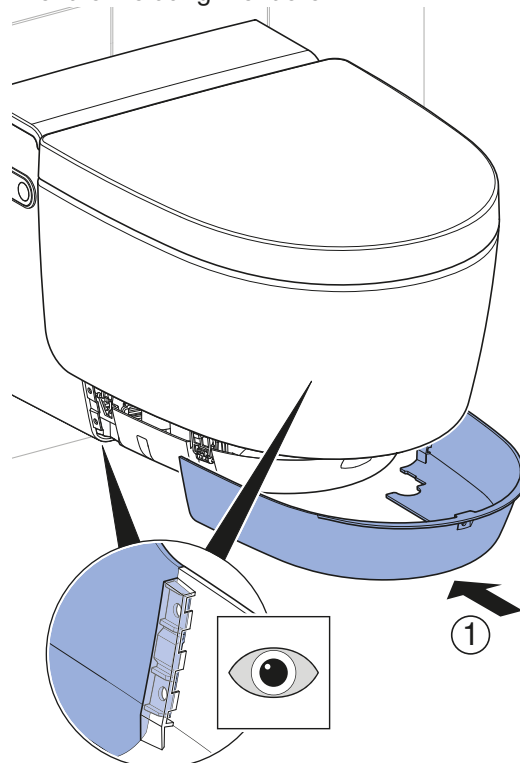


- 3** Duschvorgang auslösen.



- ✓ Das Gerät initialisiert sich nach dem Einschalten. Die Status-LED am seitlichen Bedienfeld blinkt blau.

- 4** Frontverkleidung montieren.



Sollte die Status-LED rot blinken:

- Gerät ausschalten, 30 Sekunden warten und Gerät wieder einschalten.

Blinkt die Status-LED nach den Massnahmen weiterhin rot, Kundendienst kontaktieren.

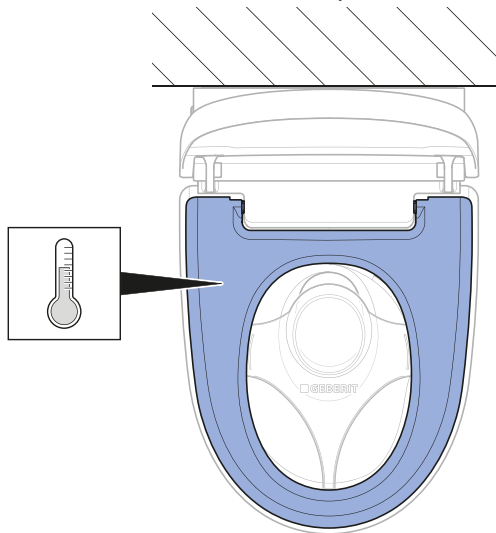
Zusatzfunktionen der Ausführung Comfort prüfen

Voraussetzung

- Beim Betreten des Erfassungsbereichs:
Das Orientierungslicht schaltet sich ein.

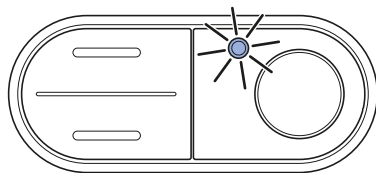
- 1 Deckelhebefunktion auf gleichmässige und geräuscharme Bewegung prüfen.
 - ✓ Beim Betreten des Erfassungsbereichs:
Der WC-Deckel öffnet sich.
 - ✓ Beim Verlassen des Erfassungsbereichs:
Der WC-Deckel schliesst sich nach 2 Minuten, wenn in dieser Zeit kein Benutzer erfasst wird.

- 2 Heizfunktion des WC-Sitzes prüfen.



- ✓ Der WC-Sitz fühlt sich deutlich gleichmässig erwärmt an.

- 3 Status Warmwasserspeicher am seitlichen Bedienfeld prüfen.



- ✓ Beim Betreten des Erfassungsbereichs leuchtet die LED auf.
- ✓ Beim Verlassen des Erfassungsbereichs erlischt die LED.

Deckelhebefunktion der Fernbedienung prüfen

Der Deckelheber kann über die Taste <Dusche> aktiviert werden.

- ▶ Taste <Dusche> zur Aktivierung des Deckelhebers drücken.



Ergebnis

- ✓ Der WC-Deckel öffnet sich vollständig.
Ein erneutes Drücken der Taste <Dusche> schliesst den WC-Deckel.

Grundeinstellungen gemäss Kundenwunsch anpassen

Ausführung Comfort

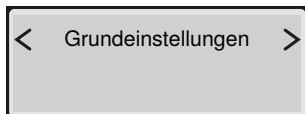
i Die Grundeinstellungen des Geräts werden über die Rückseite der Fernbedienung vorgenommen.

i Die nachfolgenden Schritte sind verkürzt dargestellt. Siehe Bedienungsanleitung für eine Übersicht über die vollständige Menüstruktur.

Voraussetzung

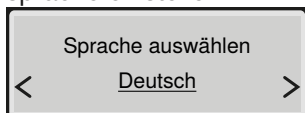
- Funktionsprüfung des Geräts wurde erfolgreich durchgeführt.
- Funktionsprüfung der Fernbedienung wurde erfolgreich durchgeführt.

1 Hauptmenü [Grundeinstellungen] über Pfeiltaste <links>/<rechts> aufrufen.



i Untermenüs über die Pfeiltasten <oben> und <unten> aufrufen. Einstellungen über die Pfeiltasten <links> und <rechts> vornehmen.

2 Menü [Sprache auswählen] aufrufen. Menüsprache einstellen.



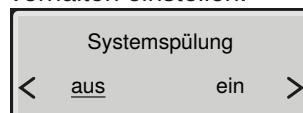
3 Menü [Wasserhärte] aufrufen. Härtegrad entsprechend der lokalen Wasserhärte einstellen.



Bereich	° fH	° dH	° eH
weich	≤ 15	≤ 8	≤ 11
mittel	15–25	8–14	11–18
hart	> 25	> 14	> 18

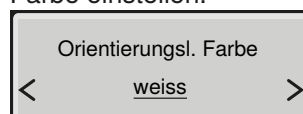
i Stufe auf [hart] einstellen, wenn die lokale Wasserhärte unbekannt ist.

4 Menü [Systemspülung] aufrufen. Einschaltverhalten einstellen.



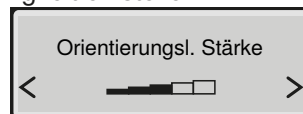
- ✓ [ein] = Die Systemspülung startet, sobald ein Benutzer auf dem WC erkannt wird.
- ✓ [aus] = Die Systemspülung startet vor dem Duschvorgang, sobald die Taste <Dusche> gedrückt wird. Die Spüldauer vor dem Duschvorgang beträgt ca. 15 Sekunden.

5 Menü [Orientierungsl. Farbe] aufrufen. Farbe einstellen.

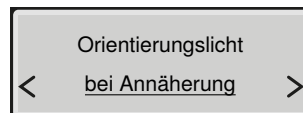


i Falls Geberit Monolith Plus installiert ist, gleiche Farbe wählen.

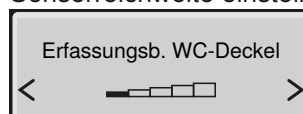
6 Menü [Orientierungsl. Stärke] aufrufen. Helligkeit einstellen.



7 Menü [Orientierungslicht] aufrufen. Einschaltverhalten einstellen.



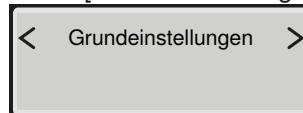
8 Menü [Erfassungsb. WC-Deckel] aufrufen. Sensorreichweite einstellen.



- ✓ Der Benutzer wird zuverlässig erfasst.

i Der Sensor ist so einzustellen, dass sich der WC-Deckel nicht unbeabsichtigt hebt.

9 Menü [Grundeinstellungen] aufrufen.



Ergebnis

- ✓ Die Einstellungen sind gespeichert.
- ✓ Das Gerät ist korrekt eingerichtet.

Ausführung Classic

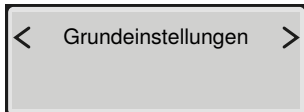
i Die Grundeinstellungen des Geräts werden über die Rückseite der Fernbedienung vorgenommen.

i Die nachfolgenden Schritte sind verkürzt dargestellt. Siehe Bedienungsanleitung für eine Übersicht über die vollständige Menüstruktur.

Voraussetzung

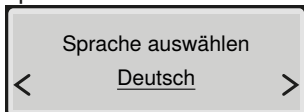
- Funktionsprüfung des Geräts wurde erfolgreich durchgeführt.
- Prüfung der Fernbedienung wurde erfolgreich durchgeführt.

1 Hauptmenü [Grundeinstellungen] über Pfeiltaste <links>/<rechts> aufrufen.

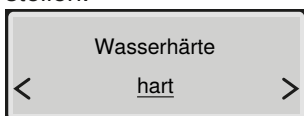


i Untermenüs über die Pfeiltasten <oben> und <unten> aufrufen. Einstellungen über die Pfeiltasten <links> und <rechts> vornehmen.

2 Menü [Sprache auswählen] aufrufen. Menüsprache einstellen.



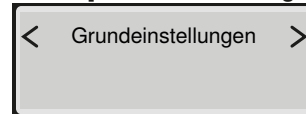
3 Menü [Wasserhärte] aufrufen. Härtegrad entsprechend der lokalen Wasserhärte einstellen.



Bereich	° fH	° dH	° eH
weich	≤ 15	≤ 8	≤ 11
mittel	15–25	8–14	11–18
hart	> 25	> 14	> 18

i Stufe auf [hart] einstellen, wenn die lokale Wasserhärte unbekannt ist.

4 Menü [Grundeinstellungen] aufrufen.



Ergebnis

- ✓ Die Einstellungen sind gespeichert.
- ✓ Das Gerät ist korrekt eingerichtet.

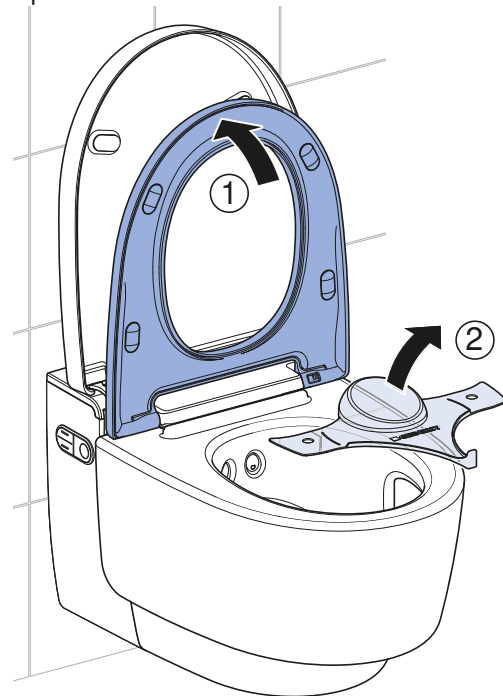
Inbetriebnahme

Gerät in Betrieb nehmen

Voraussetzung

- Funktionsprüfung über das seitliche Bedienfeld wurde erfolgreich durchgeführt.
- Funktionsprüfung der Fernbedienung wurde erfolgreich durchgeführt.
- Das Gerät ist korrekt eingerichtet.

1 Spritzschutz entfernen.



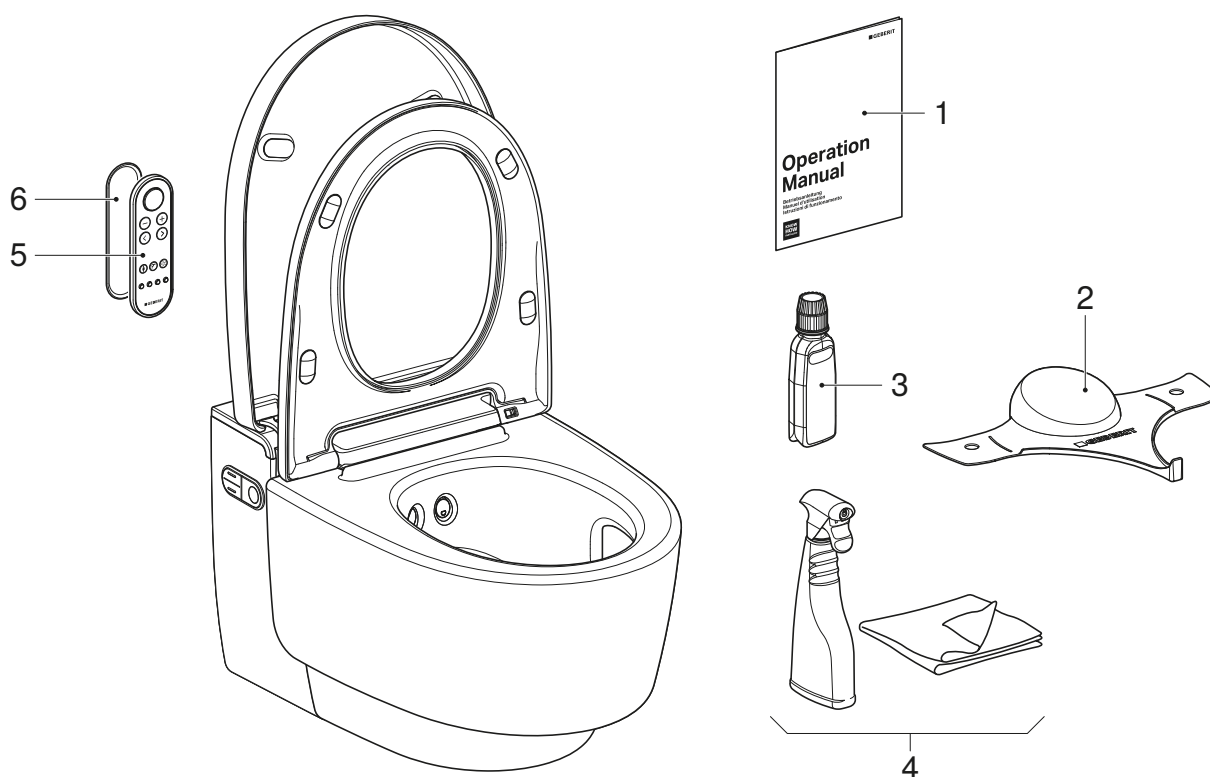
2 Gerät reinigen.

3 WC-Sitz und WC-Deckel schliessen.

Ergebnis

- ✓ Das Gerät ist betriebsbereit und kann dem Kunden übergeben werden.

Das Gerät übergeben



- 1 Bedienungsanleitung
- 2 Geberit AquaClean Spritzschutz
- 3 Geberit AquaClean Entkalkungsmittel
- 4 Geberit AquaClean Reinigungsset
- 5 Fernbedienung
- 6 Wandhalterung Fernbedienung

Voraussetzung

- Die Erstinbetriebnahme wurde erfolgreich durchgeführt.
- Alle Komponenten sind funktionsfähig und unbeschädigt.

1 Einen zweiten Seriennummernaufkleber für eine spätere Verwendung auf der letzten Seite der Bedienungsanleitung aufkleben.

2 Den Kunden über Bedienung und Reinigung gemäss der Bedienungsanleitung instruieren.

i Auf jährlichen Entkalkungszyklus hinweisen. Für detaillierte Informationen zur Bedienung und Reinigung siehe Bedienungsanleitung.

3 Endkundenunterlagen und Lieferumfang vollständig übergeben.

4 Gemeinsam mit dem Kunden die Garantiekarte ausfüllen, Seriennummernaufkleber aufkleben und an Geberit senden.

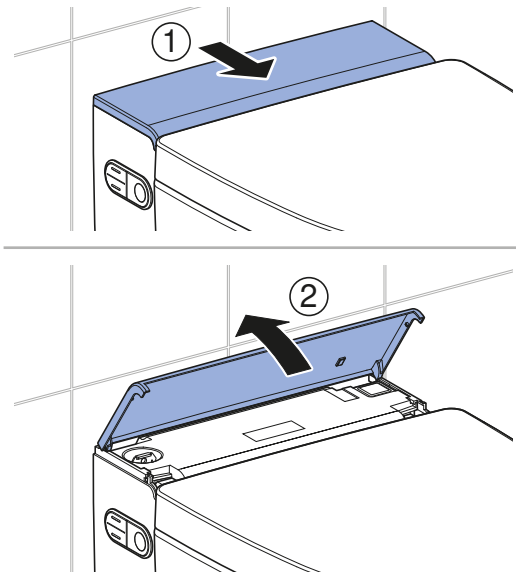
Function test

Switching on the device

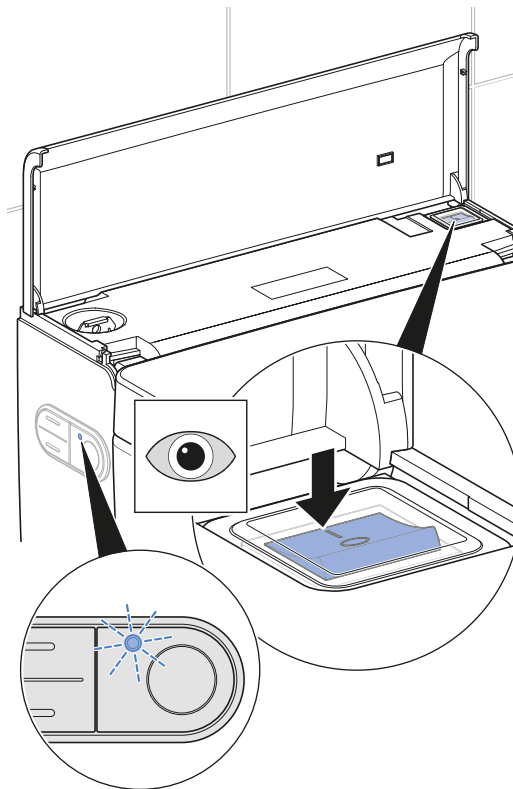
Prerequisite

- The mains plug is plugged in.
- The device has been mounted and connected.
- The water supply at the ball valve has been opened.
- The lateral design covers have been mounted.
- The lower design cover has been mounted.
- The spray shield has been mounted.
- The upper design cover has been mounted.
- If the interface module for flush actuation has been installed as an option: All the plugs are connected.

1 Lift up design cover.

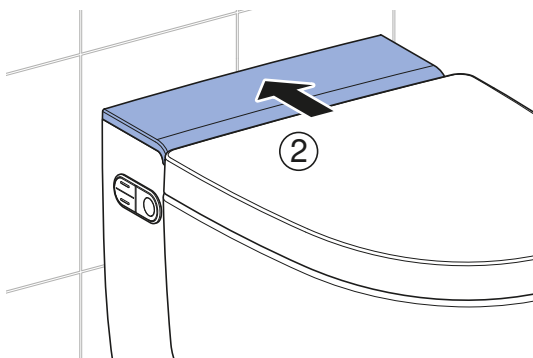
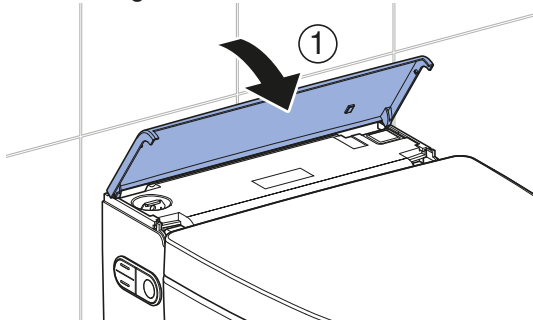


2 Switch on device.



- ✓ Comfort model: The device initialises after switching on. The status LED on the lateral control panel flashes blue. After approx. 2 minutes of warm-up time, the storage water heater is ready for operation.
- ✓ Classic model: The device initialises after switching on.

3 Close design cover.



Result

- ✓ The LED on the lateral control panel lights up blue.
- ✓ The device is ready for operation.



If the status LED flashes red:

- Test whether the water supply has been established. Open ball valve.
- Reset storage water heater. → See "Resetting the storage water heater", page 46
- switch off device, wait 30 seconds and then switch device back on.

If the status LED continues to flash red after taking these measures, contact customer service.

Putting the remote control into operation



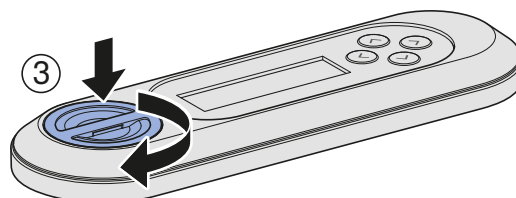
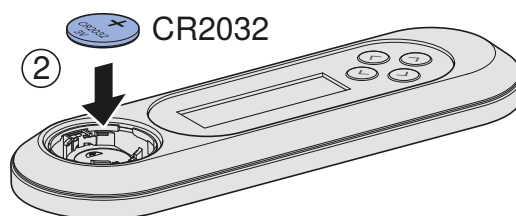
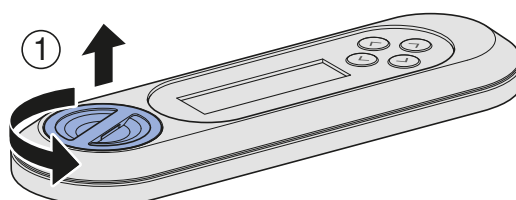
If several devices of the same type are installed in immediate proximity (e.g. in hotels), remote control must be assigned. → See "Re-assigning the remote control", page 42.

Prerequisite

- Function test of the device was performed successfully.



Open the battery compartment and insert battery.



Result

- ✓ The display shows [Pairing ok] for 10 seconds.

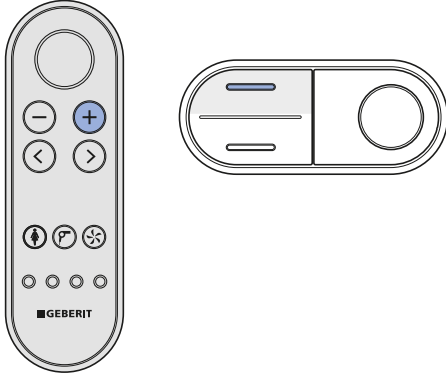


If the [Pairing ok] message does not appear, re-assign remote control. → See "Re-assigning the remote control", page 42.

Re-assigning the remote control

i The device can only be operated with a single, assigned remote control.

- ▶ Press the <+> button on the remote control and the <up> button on the lateral control panel simultaneously for approx. 30 seconds until [Pairing ok] appears on the display.



Result

- ✓ The shower toilet can be controlled by remote control.

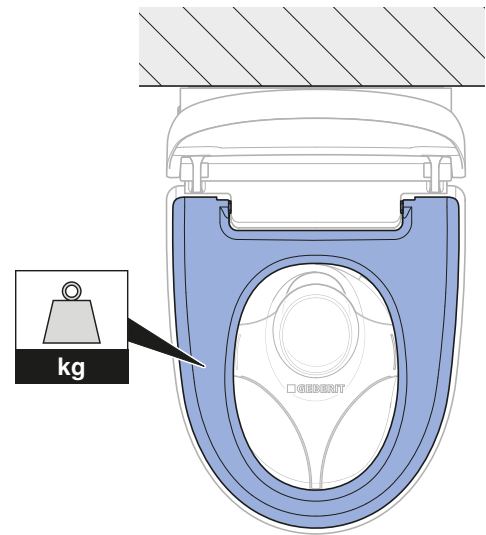
Testing automatic flush actuation

The following test must only be performed if the device is fitted with the optional interface module for flush actuation (art. no. 147.039.00.1).

Prerequisite

- The automatic flush actuation has been fully installed.
- The automatic flush actuation has been switched on in the [Basic settings] main menu.
- All plug connections are connected correctly.

- ▶ Apply a load to the WC seat for more than 10 seconds. Then remove the load.

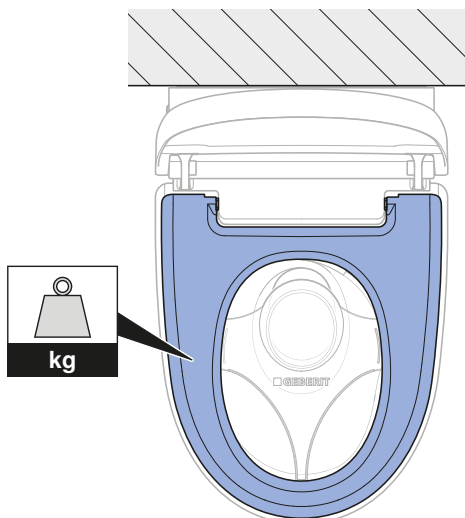


Result

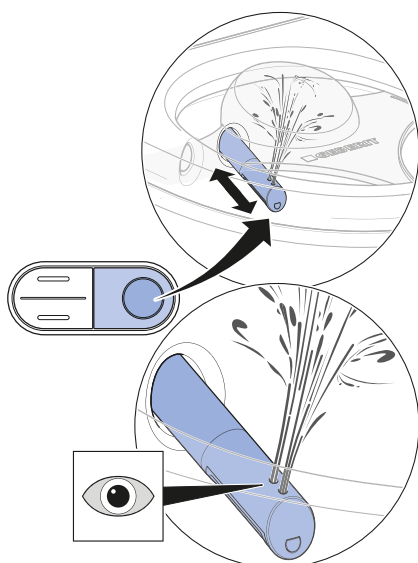
- ✓ A flush is actuated after around 5 seconds.

Testing the spray functions

- i** For the following test steps, weight must be applied to the WC seat to simulate a user. The LED on the lateral control panel lights up blue during this.



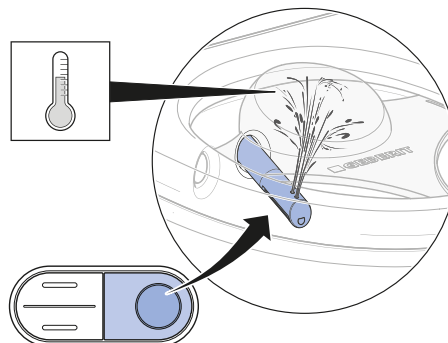
1 Test the anal shower function.



- ✓ The device performs nozzle cleaning.
- ✓ The spray arm extends.
- ✓ The anal shower begins with both nozzle openings active.
- ✓ After completing the shower cycle, the spray arm retracts.
- ✓ The device performs nozzle cleaning.

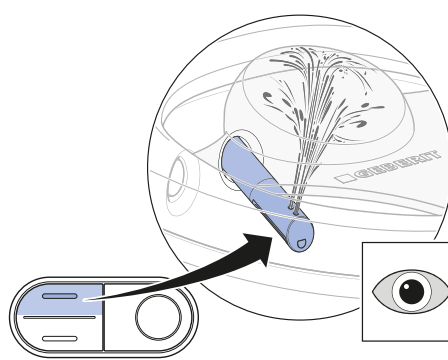
- i** After a complete shower cycle, the device will require around 2 minutes to bring the storage water heater back to shower water temperature. During this time, hot water will only be available from the rear spray nozzle.

2 Test shower water temperature.



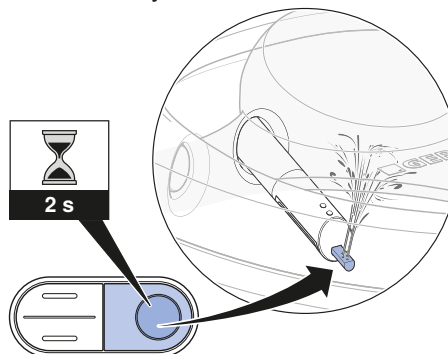
- ✓ The shower water is noticeably heated over the entire shower cycle.

3 Test adjustability of spray intensity.



- ✓ During a shower cycle, the spray intensity can be altered.

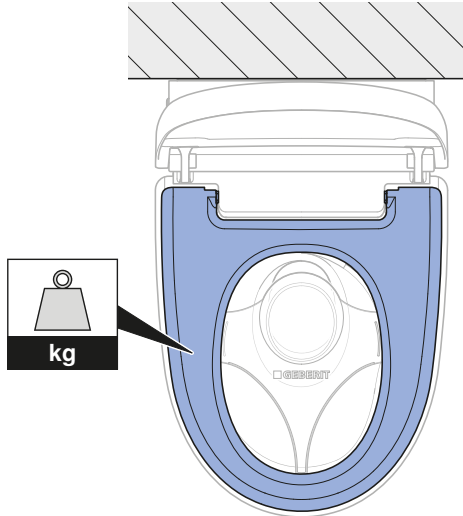
4 Test the Lady shower function.



- ✓ Lady shower nozzle extends.
- ✓ The Lady shower function starts.
- ✓ All nozzle openings are active.

Testing the remote control

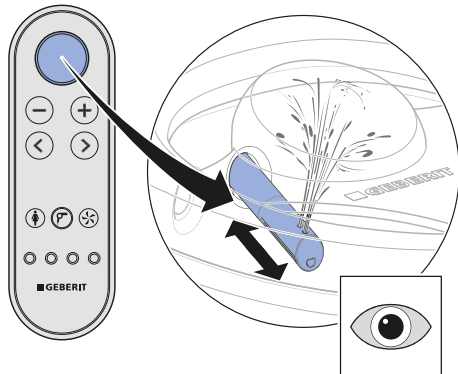
- i** For the following test steps, weight must be applied to the WC seat to simulate a user. The LED on the lateral control panel lights up blue during this.



Prerequisite

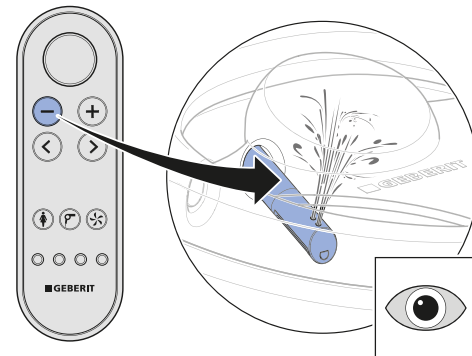
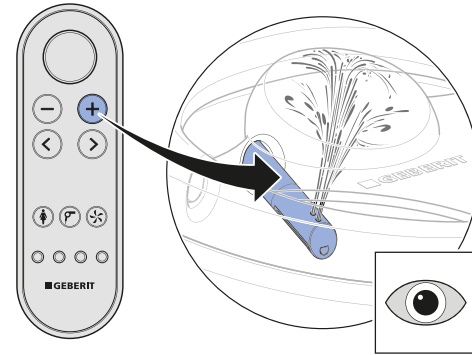
- The remote control is paired with the device.
- The spray shield has been installed.

- 1** Test the <Shower> button for the anal shower.



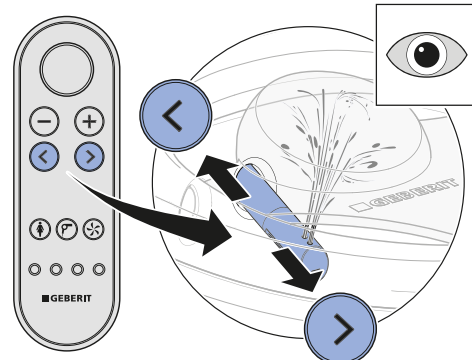
- ✓ The device performs a shower cycle. Pressing the <Shower> button again interrupts the shower cycle.

- 2** Test the <+> and <-> buttons.



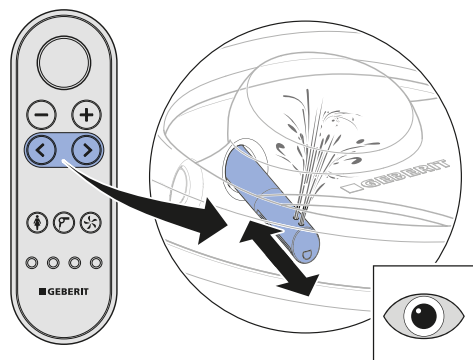
- ✓ During a shower cycle, the spray intensity can be altered.

- 3** Test the <left> and <right> arrow keys.



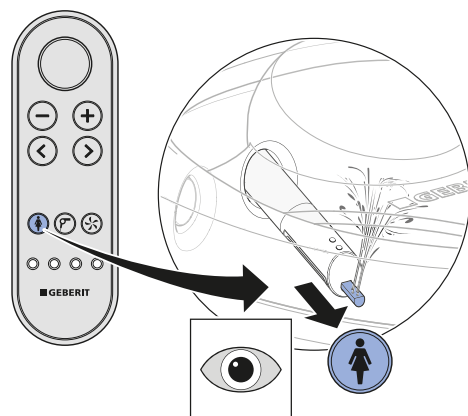
- ✓ During a shower cycle, the spray arm position can be changed.

- 4** Test the button combination for switching on the oscillating spray.



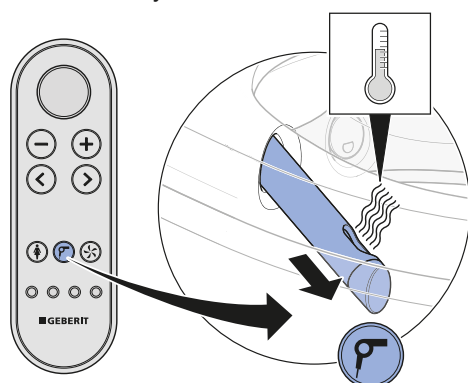
- ✓ The oscillating motion can be switched on and off by pressing the <left> and <right> arrow keys at the same time.

- 5** Test the <Lady shower> button.



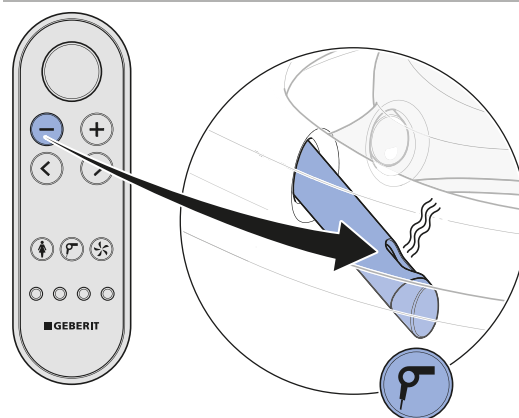
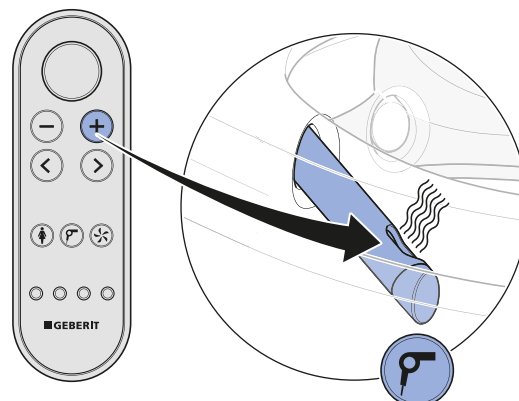
- ✓ The device performs a shower cycle. Pressing the <Lady shower> button again interrupts the shower cycle.

- 6** Test the <Dryer> button.

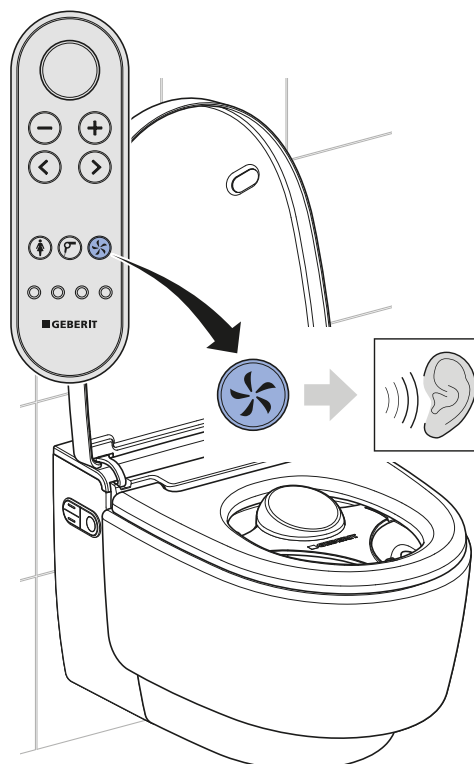


- ✓ The dryer arm extends. Warm air drying begins.

- 7** Test the <+> and <-> buttons.

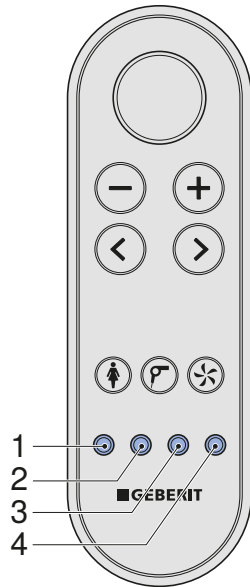


- 8** Test the <Odour extraction> button.



- ✓ You will hear the odour extraction unit start.

- 9** Test the <User profile> 1–4 button. Perform tests as follows: start the shower procedure. Adjust the spray arm position. Press the user profile button.



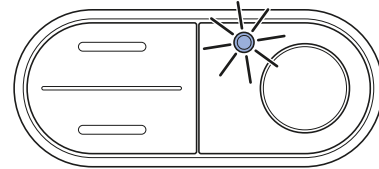
- ✓ The spray arm moves back to the factory setting position.
- ✓ All buttons are assigned a user profile.

Resetting the storage water heater

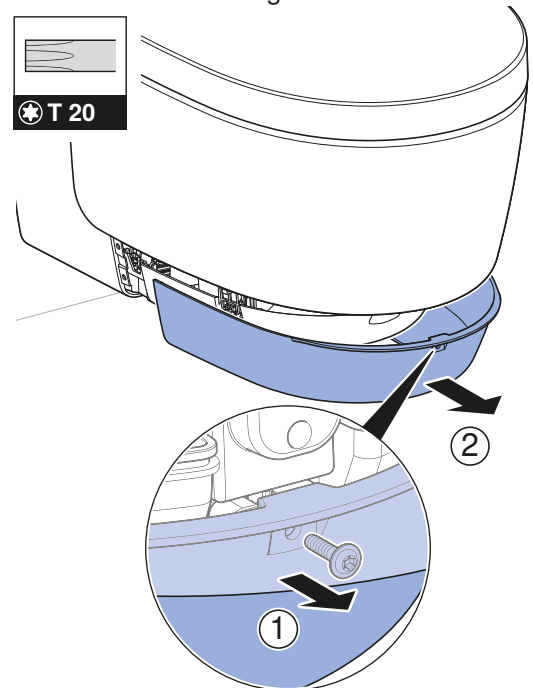
- i** If the storage or transport temperature exceeds 45 °C, the thermal cut-out will be tripped.

Prerequisite

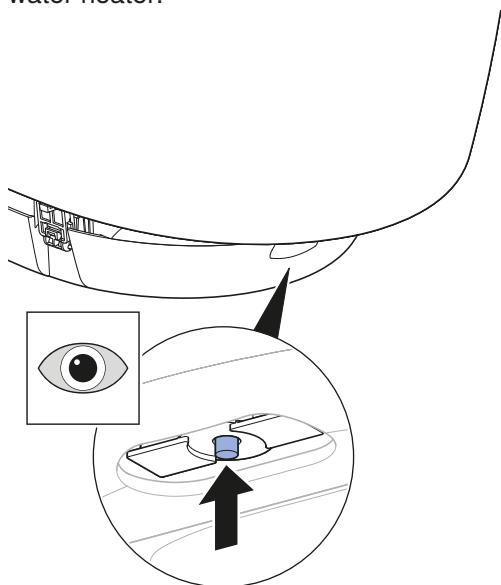
- The status LED on the lateral control panel flashes red.



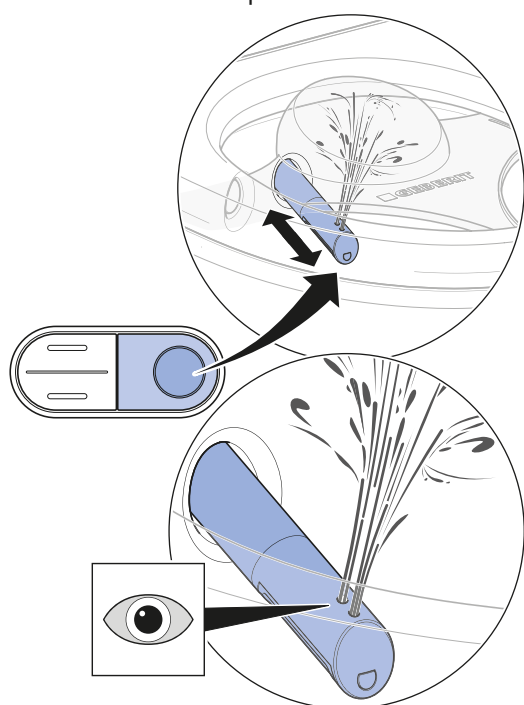
- 1** Demount front cladding.



- 2** Reset the thermal cut-out of the storage water heater.

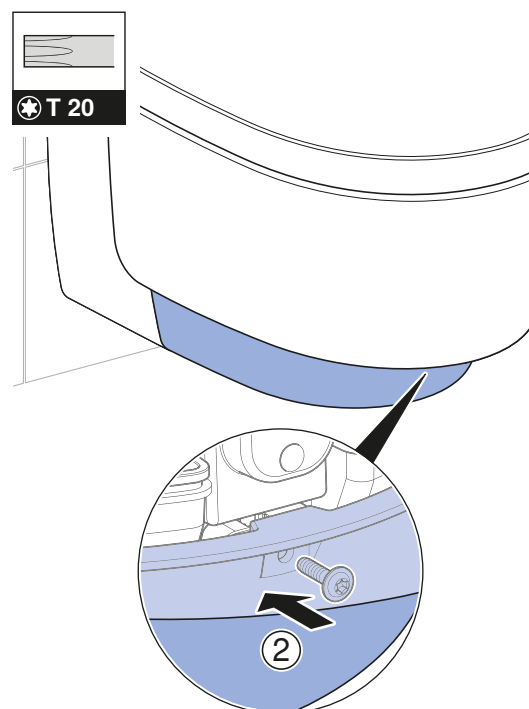
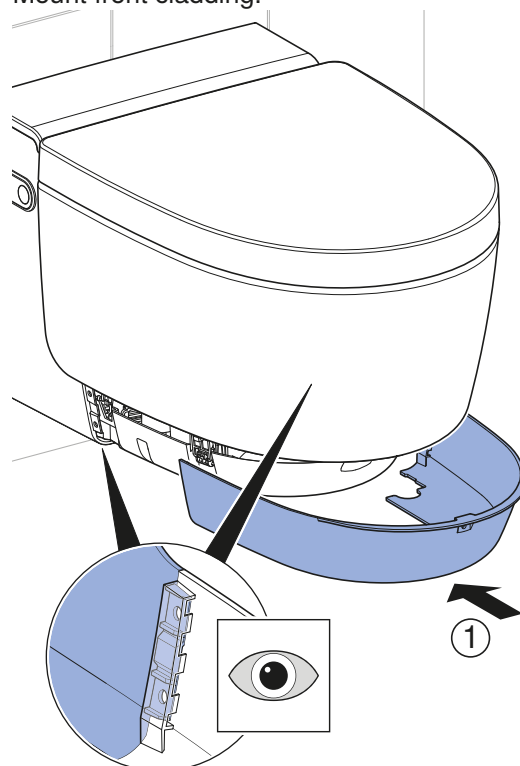


- 3** Activate the shower procedure.



- ✓ The device initialises after switching on. The status LED on the lateral control panel flashes blue.

- 4** Mount front cladding.



If the status LED flashes red:

- Switch off device, wait 30 seconds and then switch device back on.

If the status LED continues to flash red after taking these measures, contact customer service.

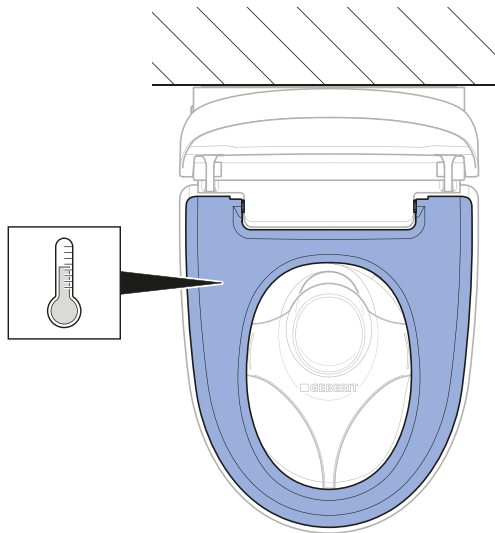
Testing additional functions of the Comfort model

Prerequisite

- When the detection range is entered: The orientation light switches on.

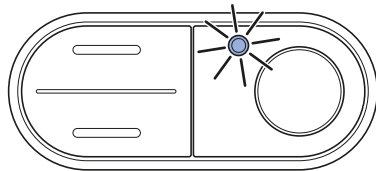
- 1 Test lid lifting function for steady and low-noise motion.
 - ✓ When the detection range is entered: The WC lid opens.
 - ✓ When the detection range is left: The WC lid closes after 2 minutes if no users are detected during this time.

- 2 Test heating function of the WC seat.



- ✓ The WC seat steadily becomes noticeably warm to the touch.

- 3 Test storage water heater status at the lateral control panel.



- ✓ The LED lights up when you enter the detection range.
- ✓ The LED switches off when you leave the detection range.

Testing the lid lifting function of the remote control

The lid lifter can be activated with the <Shower> button.

- ▶ Press the <Shower> button to activate the lid lifter.



Result

- ✓ The WC lid opens fully. Pressing the <Shower> button again closes the WC lid.

Adjusting basic settings to customer's wishes

Comfort model

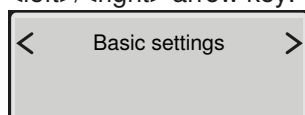
i The basic settings of the device are set from the rear of the remote control.

i The following steps are shown in shortened form. See user manual for an overview of the complete menu.

Prerequisite

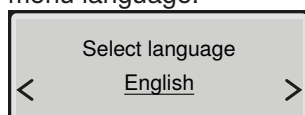
- The function test of the device was performed successfully.
- Function test of the remote control was performed successfully.

1 Launch [Basic settings] main menu via the <left>/<right> arrow key.

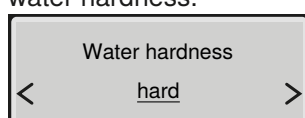


i Select submenus with the <up> and <down> arrow keys. Configure settings with the <left> and <right> arrow keys.

2 Launch the [Select language] menu. Set the menu language.



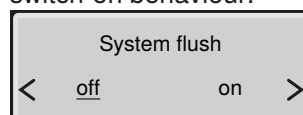
3 Launch the [Water hardness] menu. Set the hardness value in accordance with the local water hardness.



Range	° fH	° dH	° eH
soft	≤ 15	≤ 8	≤ 11
medium	15–25	8–14	11–18
hard	> 25	> 14	> 18

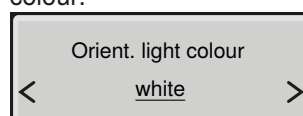
i Set to [hard] if you do not know the local water hardness.

4 Launch the [System flush] menu. Configure switch-on behaviour.



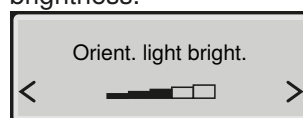
- ✓ [on] = The system flush starts as soon as a user is detected on the WC.
- ✓ [off] = The system flush starts before the shower procedure as soon as the <Shower> button is pushed. The flush time before the shower procedure is approx. 15 seconds.

5 Launch the [Orient. light colour] menu. Set colour.

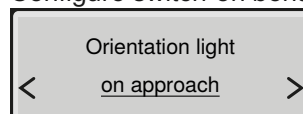


i If Geberit Monolith Plus is installed, select the same colour.

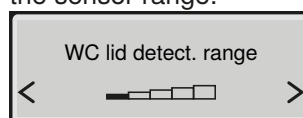
6 Launch the [Orient. light bright.] menu. Set brightness.



7 Launch the [Orientation light] menu. Configure switch-on behaviour.



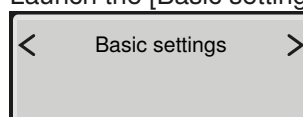
8 Launch the [WC lid detect. range] menu. Set the sensor range.



- ✓ Reliably detects the user.

i The sensor must be configured so that the WC lid does not lift up unintentionally.

9 Launch the [Basic settings] menu.



Result

- ✓ The settings are saved.
- ✓ The device is installed correctly.

Classic model

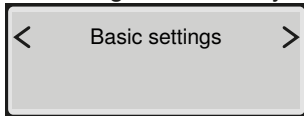
i The basic settings of the device are set from the rear of the remote control.

i The following steps are shown in shortened form. See user manual for an overview of the complete menu.

Prerequisite

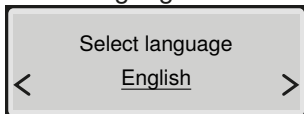
- The function test of the device was performed successfully.
- The testing of the remote control was performed successfully.

1 Launch [Basic settings] main menu via the <left>/<right> arrow key.

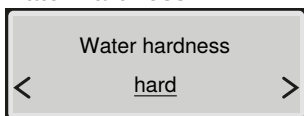


i Select submenus with the <up> and <down> arrow keys. Configure settings with the <left> and <right> arrow keys.

2 Launch the [Select language] menu. Set the menu language.



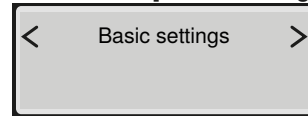
3 Launch the [Water hardness] menu. Set the hardness value in accordance with the local water hardness.



Range	° fH	° dH	° eH
soft	≤ 15	≤ 8	≤ 11
medium	15–25	8–14	11–18
hard	> 25	> 14	> 18

i Set to [hard] if you do not know the local water hardness.

4 Launch the [Basic settings] menu.



Result

- ✓ The settings are saved.
- ✓ The device is installed correctly.

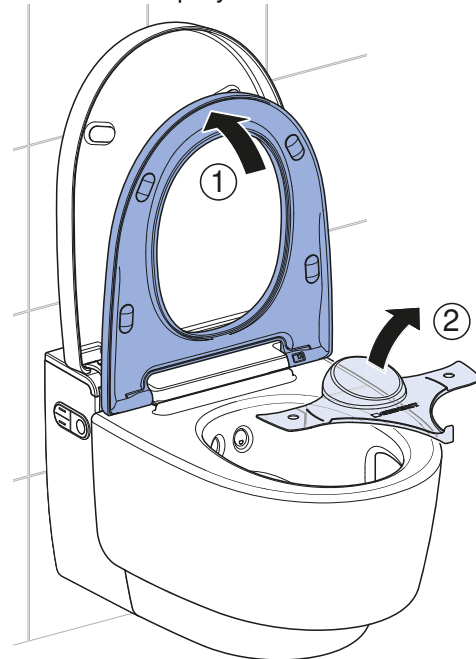
Commissioning

Putting the device into operation

Prerequisite

- Function test using the lateral control panel was performed successfully.
- Function test of the remote control was performed successfully.
- The device is installed correctly.

1 Remove the spray shield.



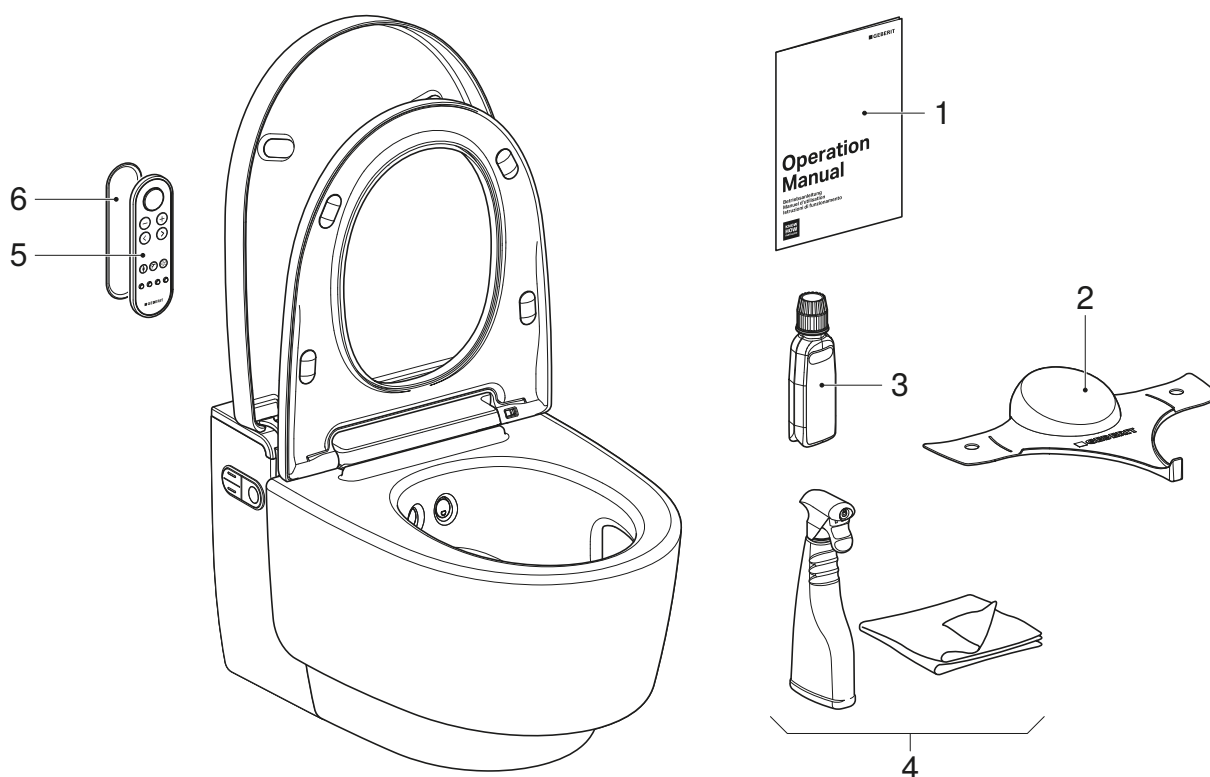
2 Clean the device.

3 Close the WC seat and WC lid.

Result

- ✓ The device is ready for operation and can be handed over to the customer.

Handing over the device



- 1 User manual
- 2 Geberit AquaClean spray shield
- 3 Geberit AquaClean descaling agent
- 4 Geberit AquaClean cleaning set
- 5 Remote control
- 6 Wall-mounted holder for remote control

Prerequisite

- Initial commissioning was performed successfully.
- All components are operable and undamaged.

1 Attach a second serial number sticker to the last page of the user manual so that it is available for later use.

2 Instruct the customer with regard to operation and cleaning, as per the user manual.

i Provide information on the annual descaling cycle. For detailed information on operation and cleaning, see user manual.

3 Hand over complete end user documentation and scope of delivery.

4 Fill in the warranty card together with the customer, attach the serial number sticker and send it to Geberit.

Test de fonctionnement

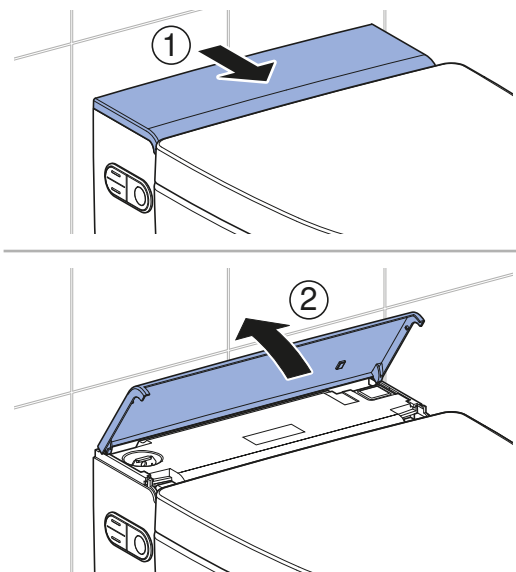
Mise en marche de l'appareil

Condition requise

- La prise électrique est branchée.
- L'appareil est monté et raccordé.
- Le robinet à boisseau sphérique d'arrivée d'eau est ouvert.
- Les recouvrements design latéraux sont montés.
- Le recouvrement design inférieur est monté.
- Le cache de protection anti-éclaboussures est monté.
- Le recouvrement design supérieur est monté.
- En présence du module d'interface pour le déclenchement du rinçage : Toutes les fiches sont reliées.

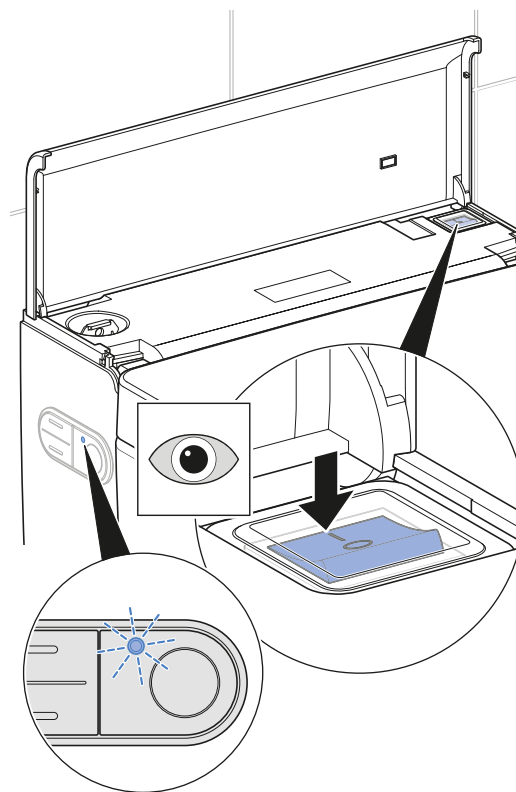
1

Ouvrir le recouvrement design.



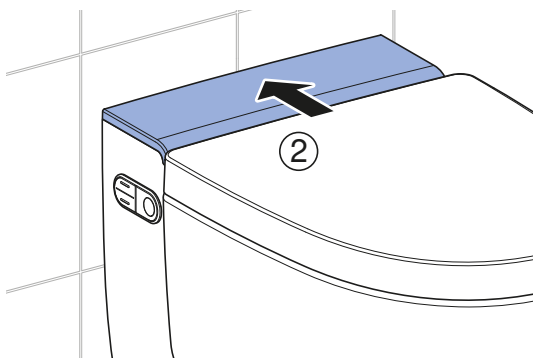
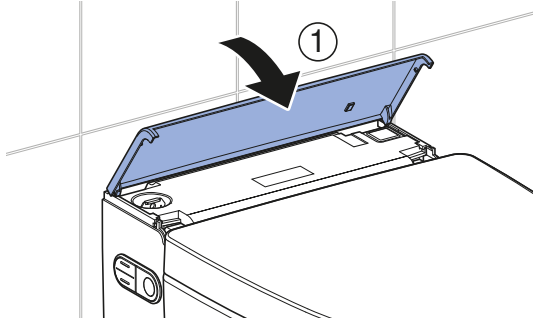
2

Allumer l'appareil.



- ✓ **Modèle Comfort** : L'appareil s'initialise après avoir été allumé. La LED d'état de la commande fixe latérale clignote en bleu. Après environ 2 minutes de préchauffage, le chauffe-eau est prêt à être utilisé.
- ✓ **Modèle Classic** : L'appareil s'initialise après avoir été allumé.

3 Fermer le recouvrement design.



Résultat

- ✓ La LED de la commande fixe latérale est allumée en bleu.
- ✓ L'appareil est prêt à être utilisé.



Si la LED d'état clignote en rouge :

- Vérifier l'arrivée d'eau. Ouvrir le robinet à boisseau sphérique.
- Réinitialiser le chauffe-eau. → Voir « Réinitialiser le chauffe-eau », page 58.
- Éteindre l'appareil, attendre 30 secondes, puis le rallumer.

Si la LED d'état continue à clignoter en rouge, contacter le service après-vente.

Mettre en service la télécommande



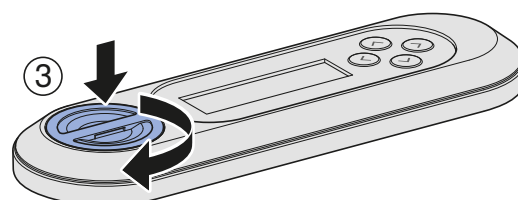
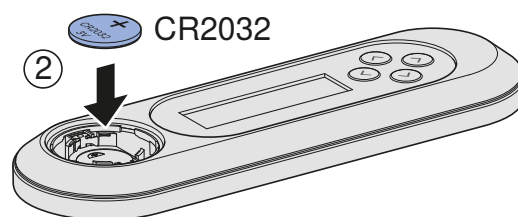
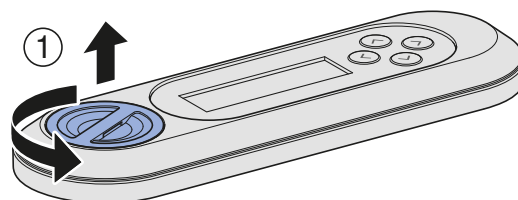
Si plusieurs appareils du même type sont installés à proximité l'un de l'autre (p. ex. dans le domaine hôtelier), la télécommande de chaque appareil doit lui être assignée.
→ Voir « Jumeler la télécommande », page 54.

Condition requise

- Les tests de fonctionnement de l'appareil ont été effectués avec succès.



Ouvrir le compartiment à pile et mettre la pile en place.



Résultat

- ✓ L'écran affiche le message [Pairing ok] pendant 10 secondes.

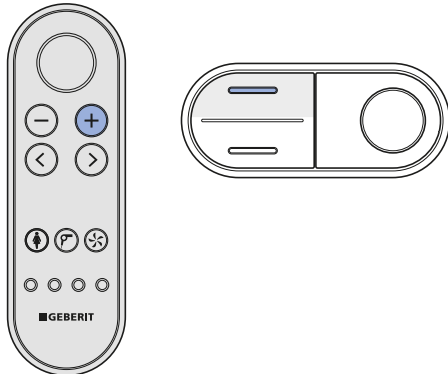


Si l'écran n'affiche pas le message [Pairing ok], réassigner la télécommande.
→ Voir « Jumeler la télécommande », page 54.

Jumeler la télécommande

i L'appareil ne peut être utilisé qu'à l'aide d'une seule télécommande avec laquelle il a été jumelé.

- ▶ Maintenir appuyées la touche <+> de la télécommande et la touche <haut> de la commande fixe latérale pendant 30 secondes environ jusqu'à ce que [Pairing ok] s'affiche à l'écran.



Résultat

- ✓ La télécommande permet de commander le WC lavant.

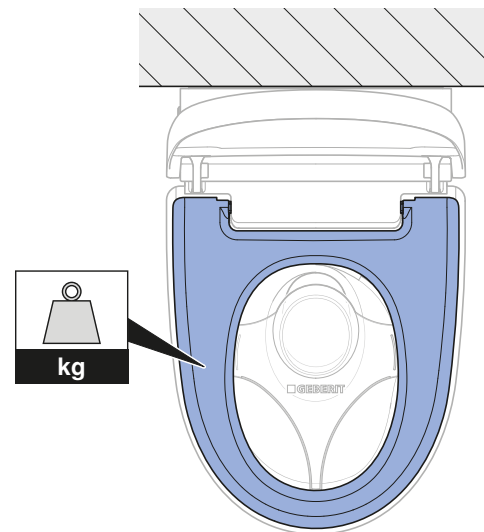
Contrôler le déclenchement automatique du rinçage

Le contrôle décrit ci-après ne doit être effectué que si l'appareil est équipé en option du module d'interface pour le déclenchement du rinçage (n° de réf. 147.039.00.1).

Condition requise

- Le déclenchement automatique du rinçage a été entièrement installé.
- Le déclenchement automatique du rinçage a été activé dans le menu principal [Réglages de base].
- Toutes les connexions sont correctement branchées.

- ▶ Lester l'abattant WC pendant plus de 10 secondes. Puis relâcher.

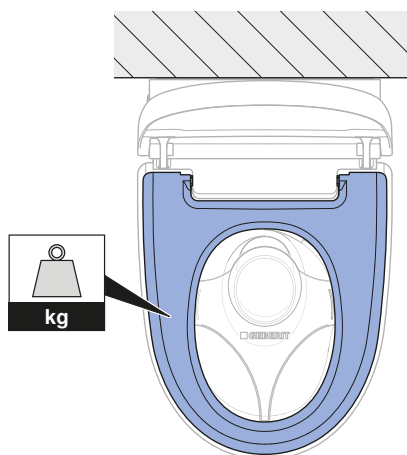


Résultat

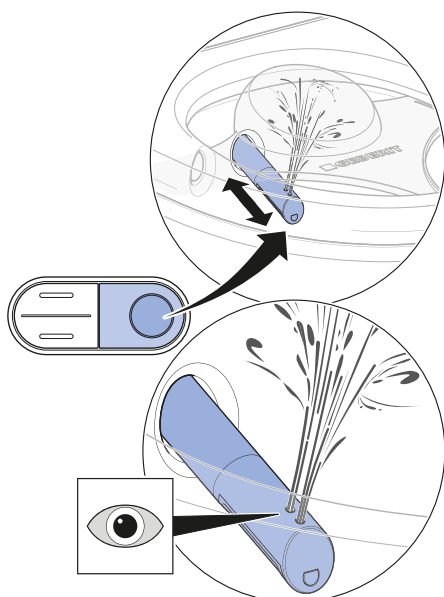
- ✓ Un rinçage se déclenche après env. 5 secondes.

Contrôler les fonctions douchette

i Pour les étapes de vérification suivantes, il convient de lester la lunette d'abattant du WC afin de simuler la présence d'un utilisateur. La LED d'état de la commande fixe latérale est allumée en bleu.



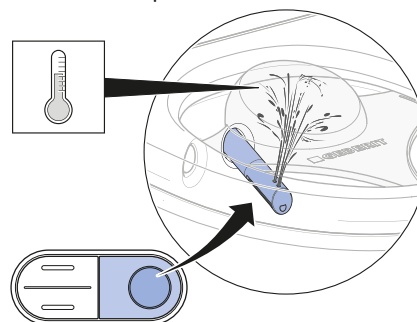
1 Vérifier le fonctionnement de la douchette.



- ✓ L'appareil effectue un nettoyage de la buse.
- ✓ Le bras de la douchette sort.
- ✓ La douchette se met en marche et les deux orifices de buse sont actifs.
- ✓ Le bras de la douchette se rétracte une fois le cycle terminé.
- ✓ L'appareil effectue un nettoyage de la buse.

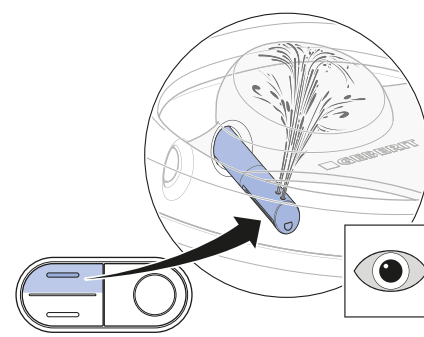
i Après un cycle complet de fonctionnement de la douchette, le chauffe-eau de l'appareil a besoin d'environ 2 minutes pour chauffer l'eau à la température requise. Pendant cette période, l'eau chaude n'est disponible que sur la buse arrière de la douchette.

2 Vérifier la température de l'eau de la douchette.



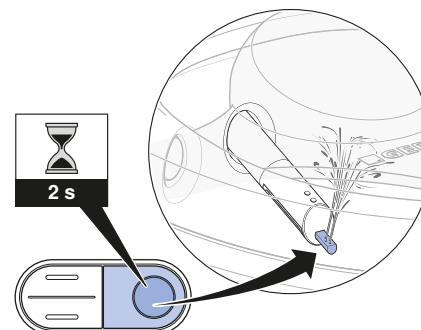
- ✓ L'eau de la douchette est chaude tout au long du cycle de fonctionnement de la douchette.

3 S'assurer que l'intensité du jet de la douchette est réglable.



- ✓ L'intensité du jet de la douchette peut être modifiée pendant le cycle de fonctionnement de la douchette.

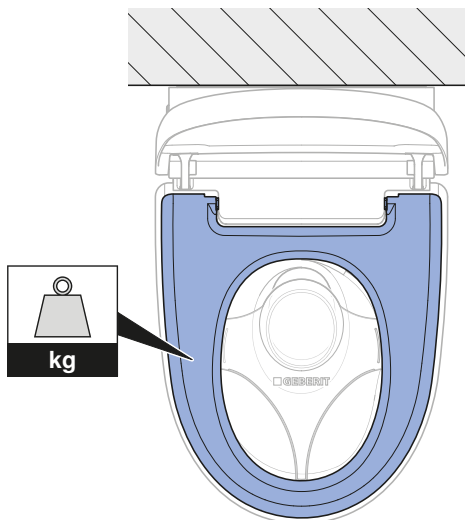
4 Vérifier le fonctionnement de la douchette



- dame.
- ✓ La buse pour dame sort.
 - ✓ La douchette dame se met en marche.
 - ✓ Tous les orifices de buse sont actifs.

Vérifier la télécommande

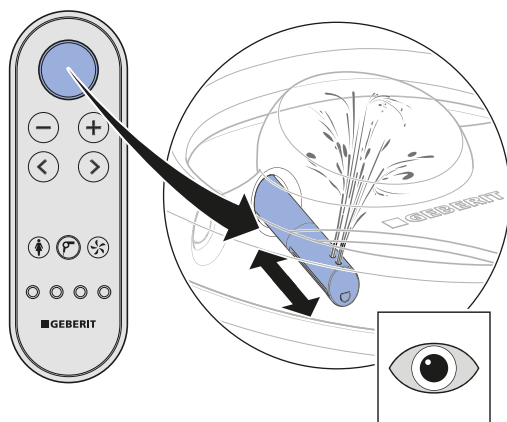
- i** Pour les étapes de vérification suivantes, il convient de lester la lunette d'abattant du WC afin de simuler la présence d'un utilisateur. La LED d'état de la commande fixe latérale est allumée en bleu.



Condition requise

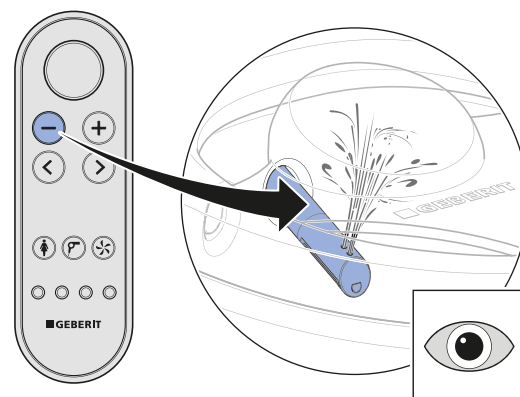
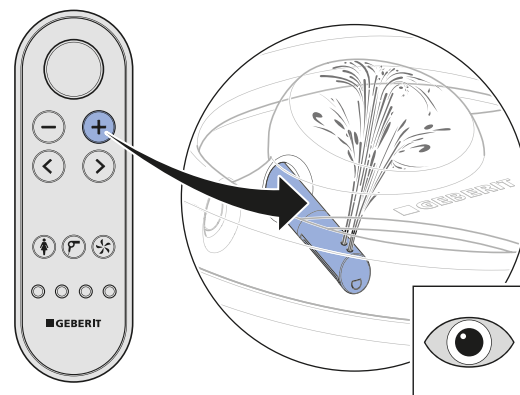
- La télécommande est reliée à l'appareil.
- Le cache de protection anti-éclaboussures est installé.

- 1** Vérifier la touche <Douchette> pour les douchettes.



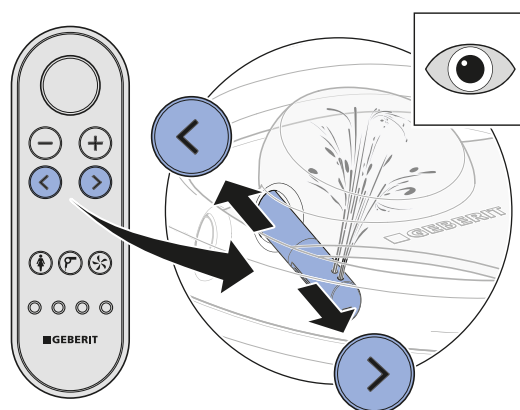
- ✓ L'appareil effectue un cycle de fonctionnement de la douchette. Appuyer de nouveau sur la touche <Douchette> pour interrompre le cycle.

- 2** Vérifier les touches <+> et <->.



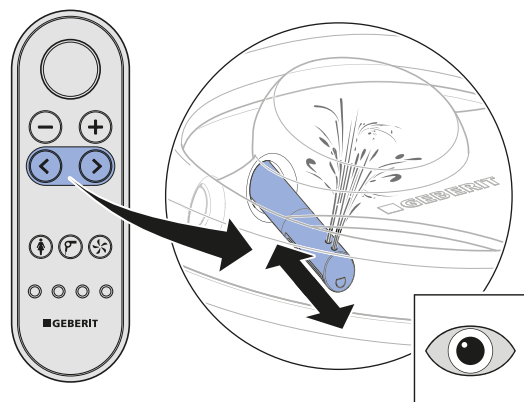
- ✓ L'intensité du jet de la douchette peut être modifiée pendant le cycle de fonctionnement de la douchette.

- 3** Vérifier les touches fléchées <gauche> et <droite>.



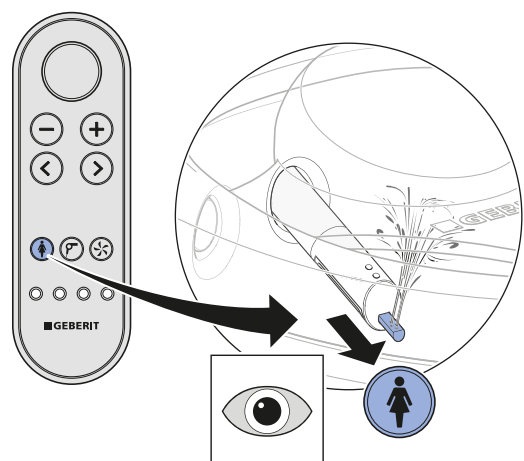
- ✓ La position du bras de la douchette peut être modifiée pendant le cycle de fonctionnement de la douchette.

- 4** Vérifier la combinaison de touches pour activer le jet oscillant.



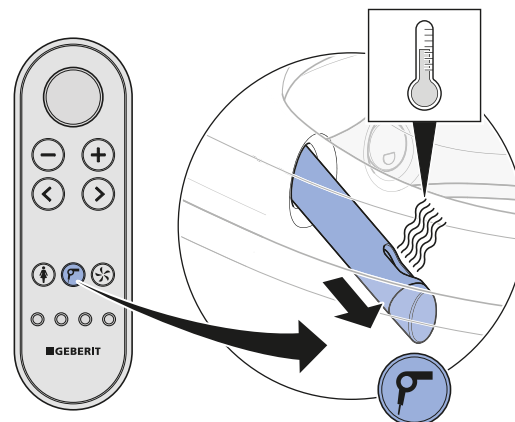
- ✓ Appuyer simultanément sur les touches fléchées <gauche> et <droite> pour activer et désactiver le mouvement oscillatoire pendant le fonctionnement de la douche.

- 5** Vérifier la touche <Douchette dame>.



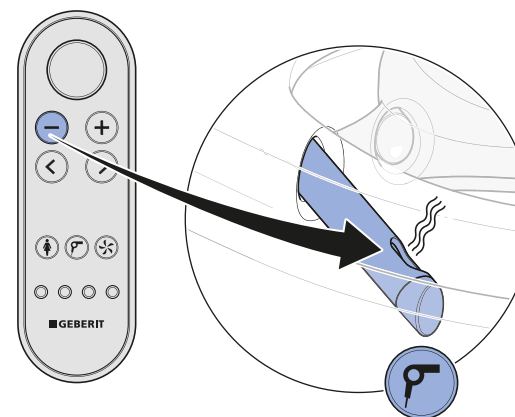
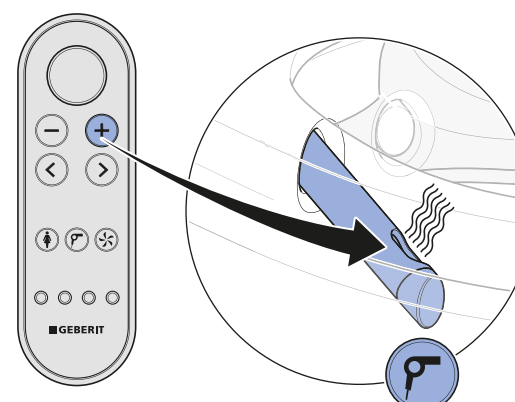
- ✓ L'appareil effectue un cycle de fonctionnement de la douchette. Appuyer de nouveau sur la touche <Douchette dame> pour interrompre le cycle.

- 6** Vérifier la touche <Séchoir>.

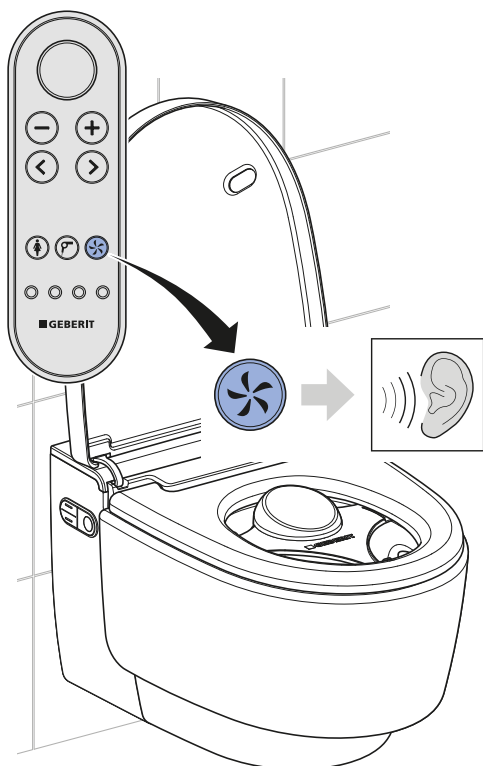


- ✓ Le bras de séchoir sort. Le séchage par air chaud se met en marche.

- 7** Vérifier les touches <+> et <->.

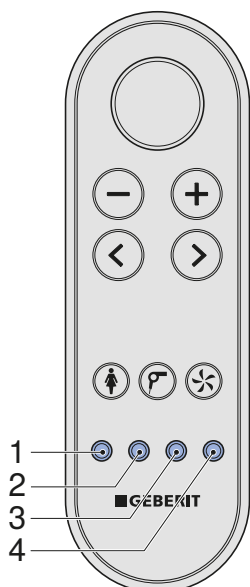


8 Vérifier la touche <Aspiration des odeurs>.



- ✓ L'aspiration des odeurs se met en marche de manière audible.

9 Vérifier la touche <Profil utilisateur> 1-4. Procéder aux vérifications de la manière suivante : Démarrer le fonctionnement de la douche. Modifier la position du bras de la douche. Appuyer sur une touche de profil utilisateur.



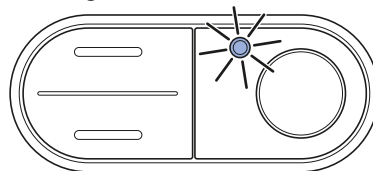
- ✓ Le bras de la douche se replace dans la position du réglage d'usine.
- ✓ Chaque touche est associée à un profil utilisateur.

Réinitialiser le chauffe-eau

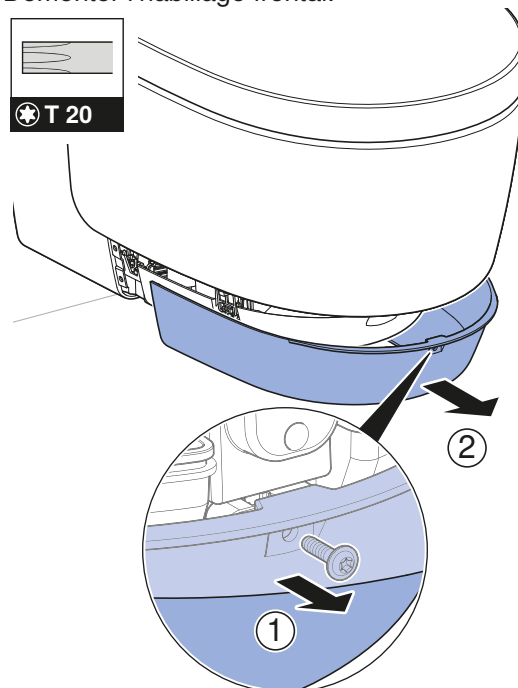
- i** Le coupe-circuit thermique se déclenche dès que la température de stockage ou de transport dépasse 45 °C.

Condition requise

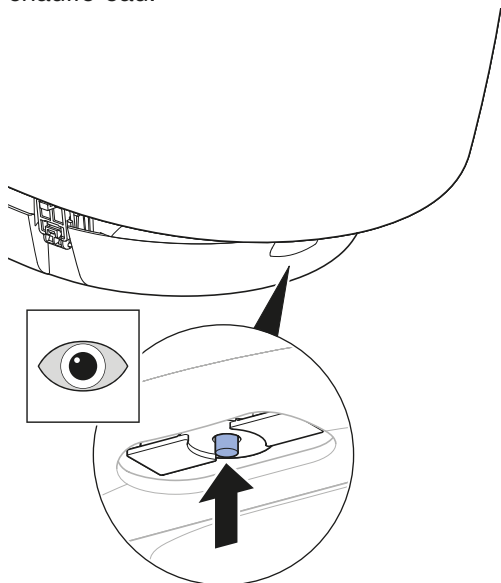
- La LED d'état de la commande fixe latérale clignote en rouge.



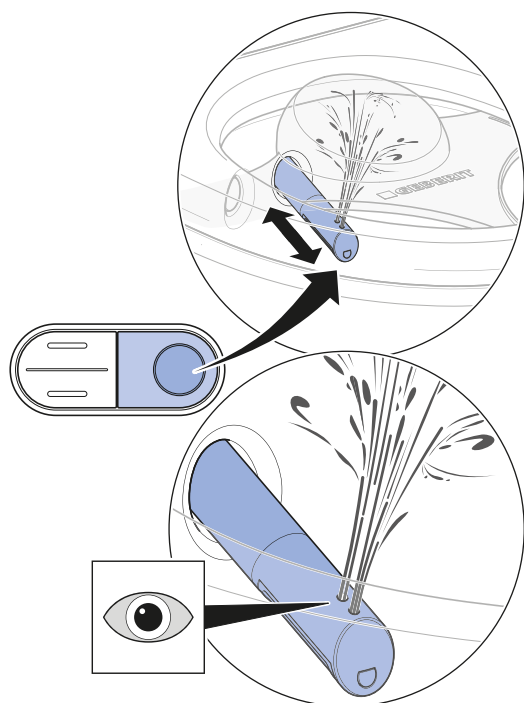
1 Démontez l'habillage frontal.



- 2** Réinitialiser le coupe-circuit thermique du chauffe-eau.

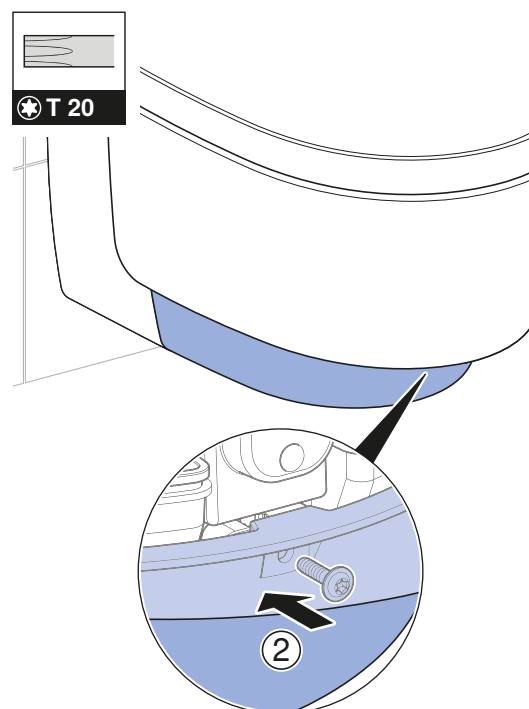
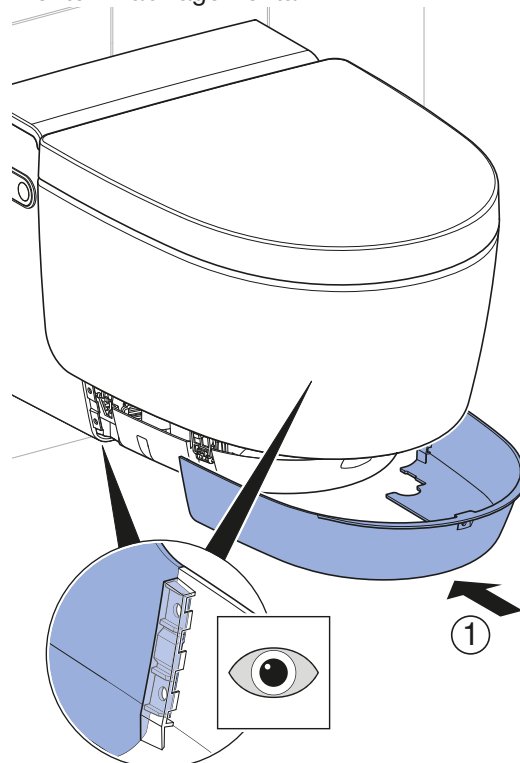


- 3** Déclencher le fonctionnement de la douche.



- ✓ L'appareil s'initialise après avoir été allumé. La LED d'état de la commande fixe latérale clignote en bleu.

- 4** Monter l'habillage frontal.



- i** Si la LED d'état clignote en rouge :
- Eteindre l'appareil, attendre 30 secondes, puis le rallumer.
- Si la LED d'état continue à clignoter en rouge, contacter le service après-vente.

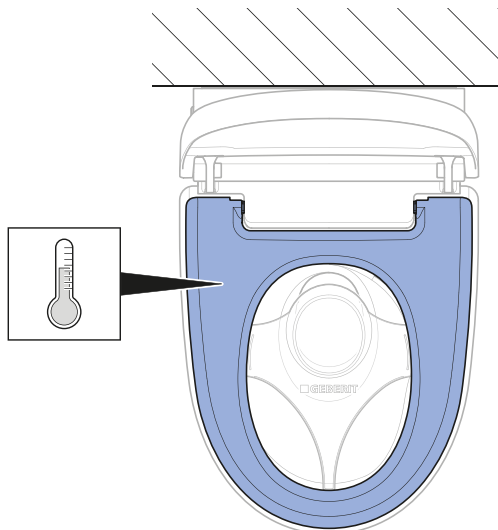
Contrôler les fonctions supplémentaires du modèle Comfort

Condition requise

- Lorsqu'une personne entre dans la zone de détection : La lampe d'orientation s'allume.

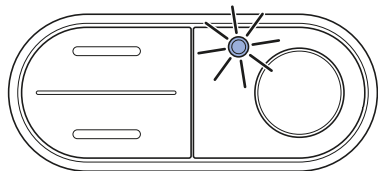
- 1 S'assurer d'un mouvement régulier et silencieux du système d'ouverture du couvercle.
 - ✓ Lorsqu'une personne entre dans la zone de détection : Le couvercle WC s'ouvre.
 - ✓ Lorsque la personne quitte la zone de détection : Le couvercle WC se ferme au bout de 2 minutes, sous réserve qu'aucun utilisateur ne soit détecté pendant ce laps de temps.

- 2 Vérifier le chauffage de la lunette d'abattant du WC.



- ✓ La chaleur de la lunette du WC est clairement perceptible et homogène.

- 3 Vérifier l'état du chauffe-eau sur la commande fixe latérale.



- ✓ Lorsqu'une personne entre dans la zone de détection, la LED s'allume.
- ✓ Lorsque la personne quitte la zone de détection, la LED s'éteint.

Vérifier la fonction d'ouverture du couvercle WC de la télécommande

Le système d'ouverture du couvercle WC peut être activé à l'aide de la touche <Douchette> de la télécommande.

- ▶ Appuyer sur la touche <Douchette> pour activer le système d'ouverture du couvercle WC.



Résultat

- ✓ Le couvercle WC s'ouvre complètement. Appuyer de nouveau sur la touche <Douchette> pour fermer le couvercle WC.

Modifier les réglages de base conformément aux souhaits des clients

Modèle Comfort

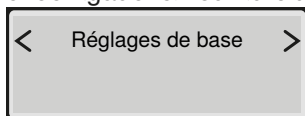
i Les réglages de base sont effectués à l'aide de la face arrière de la télécommande.

i Les étapes suivantes sont présentées de manière succincte. Consulter le mode d'emploi pour une vue complète de la structure des menus.

Condition requise

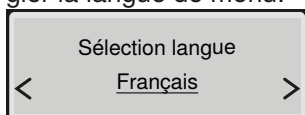
- Le test de fonctionnement de l'appareil a été effectué avec succès.
- Le test de fonctionnement de la télécommande a été effectué avec succès.

1 Sélectionner le menu principal [Réglages de base] à l'aide de la touche fléchée <gauche> ou <droite>.

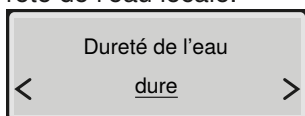


i Sélectionner les sous-menus à l'aide des touches fléchées <haut> et <bas>. Effectuer les réglages à l'aide des touches fléchées <gauche> et <droite>.

2 Sélectionner le menu [Sélection langue]. Régler la langue de menu.



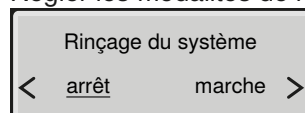
3 Sélectionner le menu [Dureté de l'eau]. Régler le degré de dureté en fonction de la dureté de l'eau locale.



Dureté	° fH	° dH	° eH
douce	≤ 15	≤ 8	≤ 11
moyenne	15–25	8–14	11–18
dure	> 25	> 14	> 18

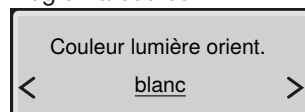
i Sélectionner [dure] lorsque le degré de dureté de l'eau sur place est inconnu.

4 Sélectionner le menu [Rinçage du système]. Régler les modalités de mise en marche.



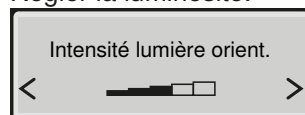
- ✓ [marche] = Le rinçage du système commence dès qu'un utilisateur est détecté sur le WC.
- ✓ [arrêt] = Le rinçage du système commence avant le fonctionnement de la douchette dès que l'utilisateur appuie sur la touche <Douchette>. Le temps de rinçage avant le processus de douche est d'env. 15 secondes.

5 Sélectionner le menu [Coul. lumière orient.]. Régler la couleur.

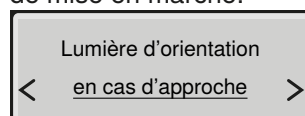


i Si Geberit Monolith Plus est installé, choisir la même couleur.

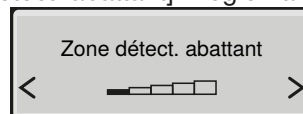
6 Sélectionner le menu [Int. lumière orient.]. Régler la luminosité.



7 Sélectionner le menu [Lumière d'orientation]. Régler les modalités de mise en marche.



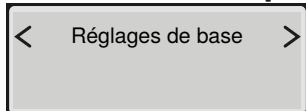
8 Sélectionner le menu [Zone détect. abattant]. Régler la portée du capteur.



- ✓ L'utilisateur est détecté de manière fiable.

i Régler le capteur de manière à éviter l'ouverture intempestive du couvercle WC.

9 Sélectionner le menu [Réglages de base].



Résultat

- ✓ Les réglages sont enregistrés.
- ✓ L'appareil est correctement configuré.

Modèle Classic

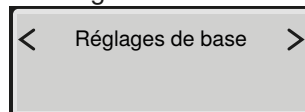
i Les réglages de base sont effectués à l'aide de la face arrière de la télécommande.

i Les étapes suivantes sont présentées de manière succincte. Consulter le mode d'emploi pour une vue complète de la structure des menus.

Condition requise

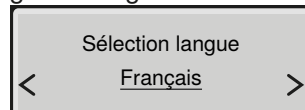
- Le test de fonctionnement de l'appareil a été effectué avec succès.
- La vérification de la télécommande a été effectuée avec succès.

1 Sélectionner le menu principal [Réglages de base] à l'aide de la touche fléchée <gauche> ou <droite>.

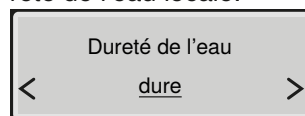


i Sélectionner les sous-menus à l'aide des touches fléchées <haut> et <bas>. Effectuer les réglages à l'aide des touches fléchées <gauche> et <droite>.

2 Sélectionner le menu [Sélection langue]. Régler la langue de menu.



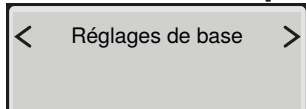
3 Sélectionner le menu [Dureté de l'eau]. Régler le degré de dureté en fonction de la dureté de l'eau locale.



Dureté	° fH	° dH	° eH
douce	≤ 15	≤ 8	≤ 11
moyenne	15–25	8–14	11–18
dure	> 25	> 14	> 18

i Sélectionner [dure] lorsque le degré de dureté de l'eau sur place est inconnu.

4 Sélectionner le menu [Réglages de base].



Résultat

- ✓ Les réglages sont enregistrés.
- ✓ L'appareil est correctement configuré.

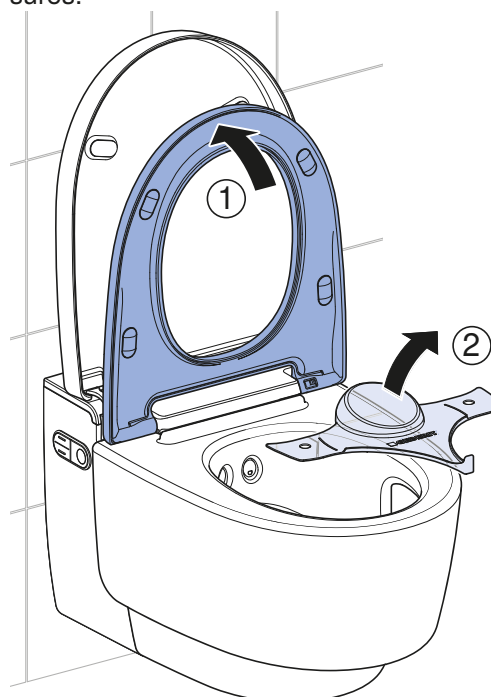
Mise en service

Mise en service de l'appareil

Condition requise

- Les tests de fonctionnement à l'aide de la commande fixe latérale ont été effectués avec succès.
- Le test de fonctionnement de la télécommande a été effectué avec succès.
- L'appareil est correctement configuré.

1 Retirer le cache de protection anti-éclaboussures.



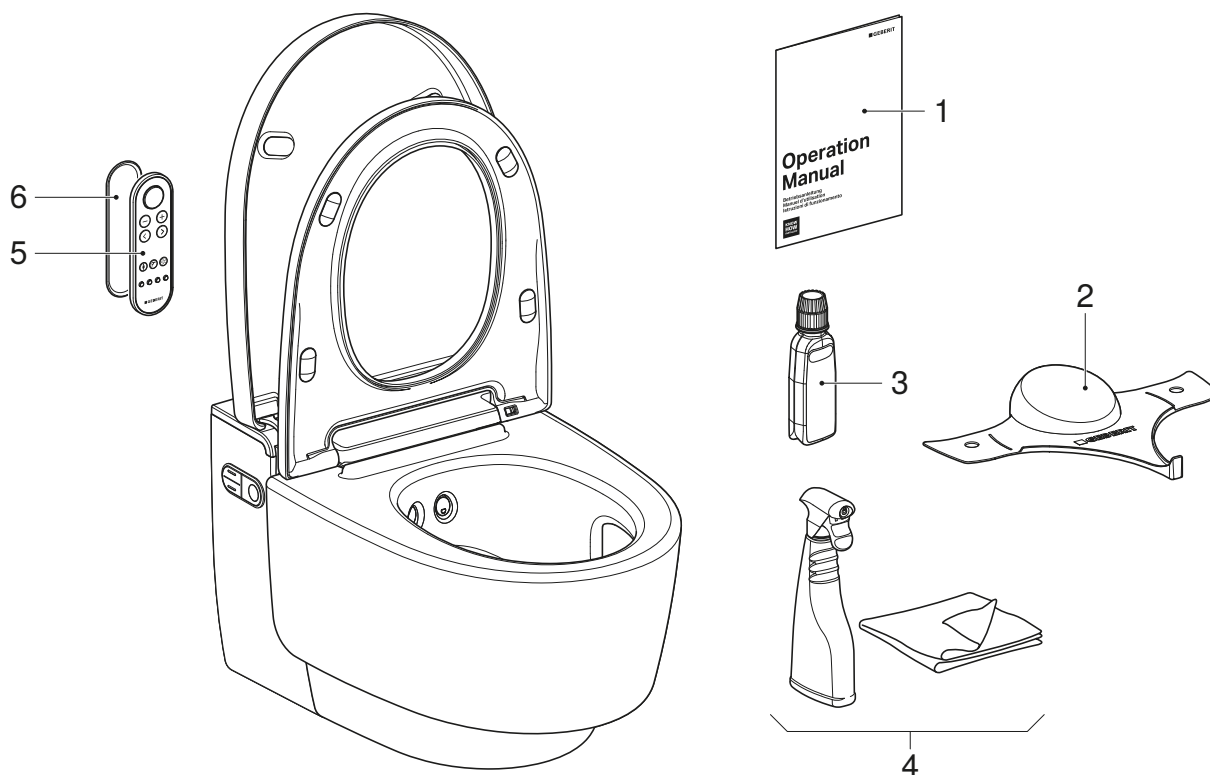
2 Nettoyer l'appareil.

3 Fermer l'abattant et le couvercle WC.

Résultat

- ✓ L'appareil est prêt à être utilisé et peut être remis au client.

Remise de l'appareil au client



- 1 Mode d'emploi
- 2 Cache de protection anti-éclaboussures Geberit AquaClean
- 3 Détartrant Geberit AquaClean
- 4 Kit de nettoyage Geberit AquaClean
- 5 Télécommande
- 6 Support mural pour télécommande

Condition requise

- La première mise en service a été effectuée avec succès.
- Tous les composants sont en état de marche et ne présentent aucun dommage.

1 Coller un deuxième autocollant comportant le numéro de série à la dernière page du mode d'emploi pour référence future.

2 Expliquer l'utilisation et le nettoyage au client conformément au mode d'emploi.

i Faire remarquer le cycle de détartrage annuel. Pour des informations détaillées sur l'utilisation et le nettoyage, consulter le mode d'emploi.

3 Remettre l'intégralité des documents destinés au client final ainsi que le contenu de la livraison.

4 Remplir la carte de garantie avec le client, y apposer l'autocollant portant le numéro de série et l'envoyer à Geberit.

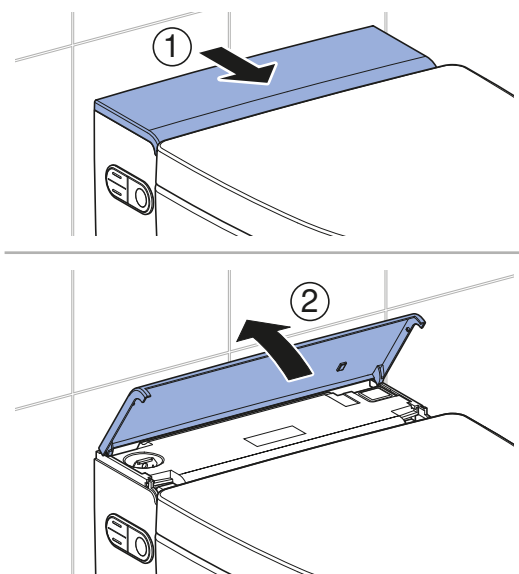
Test di funzione

Accensione dell'apparecchio

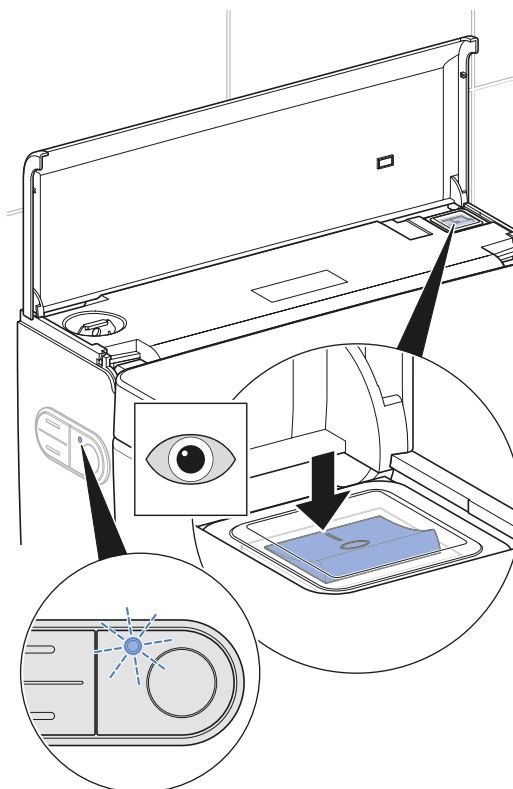
Prerequisito

- La spina elettrica è inserita.
- L'apparecchio è montato e collegato.
- L'alimentazione dell'acqua nella valvola a sfera è aperta.
- Le coperture-Design laterali sono montate.
- La copertura-Design inferiore è montata.
- Il paraspruzzi è montato.
- La copertura-Design superiore è montata.
- Se è installato il modulo di interfaccia opzionale per l'azionamento del risciacquo: Tutte le spine sono collegate.

1 Aprire la copertura-Design.

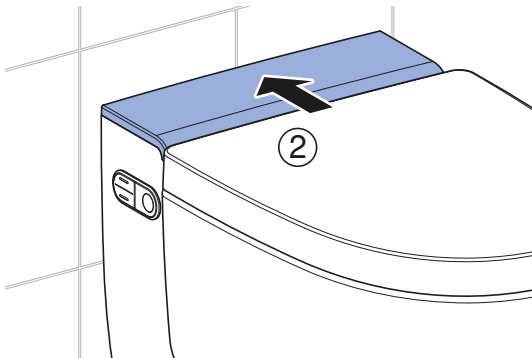
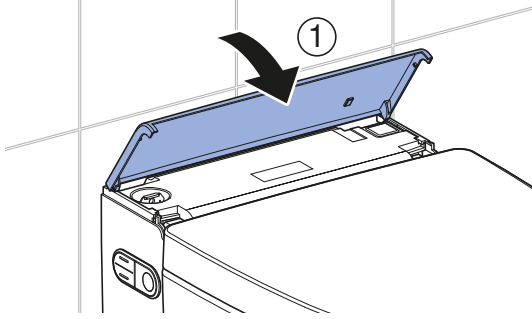


2 Accendere l'apparecchio.



- ✓ **Versione Comfort:** L'accensione è seguita dall'inizializzazione dell'apparecchio. Il LED di stato sul pannello di controllo laterale emette una luce lampeggiante blu. Dopo un tempo di riscaldamento di circa 2 minuti, il boiler è pronto per l'entrata in esercizio.
- ✓ **Versione Classic:** L'accensione è seguita dall'inizializzazione dell'apparecchio.

3 Chiudere la copertura-Design.



Risultato

- ✓ Il LED sul pannello di controllo laterale emette una luce fissa blu.
- ✓ L'apparecchio è pronto per l'entrata in esercizio.

i Se il LED di stato emette una luce lampeggiante rossa:

- Verificare che l'alimentazione dell'acqua sia presente. Aprire la valvola a sfera.
- Resettare il boiler. → Vedere "Reset del boiler", pagina 71.
- Spegnerne l'apparecchio, attendere 30 secondi e accenderlo nuovamente.

Se dopo tali azioni il LED di stato continua a emettere una luce lampeggiante rossa, contattare il servizio clienti.

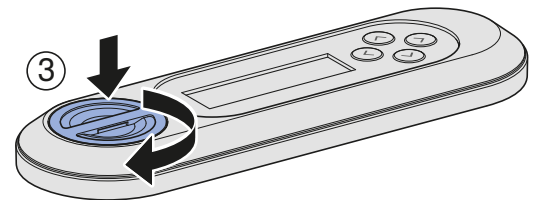
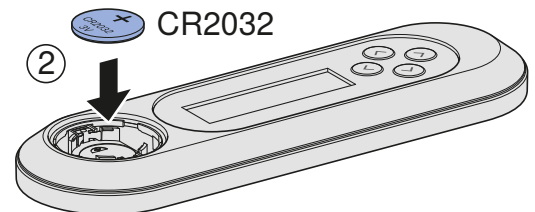
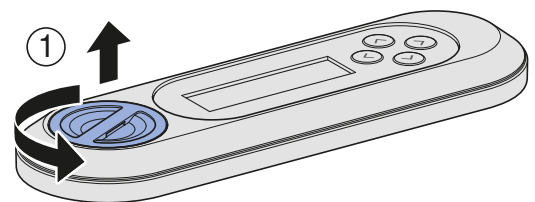
Messa in funzione del telecomando

i Se sono presenti più apparecchi dello stesso tipo a distanza ravvicinata (ad es. hotel), è necessario assegnare il telecomando. → Vedere "Ripetere l'assegnazione del telecomando", pagina 67.

Prerequisito

- La verifica del funzionamento dell'apparecchio è avvenuta con successo.

► Aprire il vano batteria e inserire la batteria.



Risultato

- ✓ Il display visualizza [Pairing ok] per 10 secondi.

i Se il messaggio [Pairing ok] non compare, assegnare di nuovo il telecomando. → Vedere "Ripetere l'assegnazione del telecomando", pagina 67.

Ripetere l'assegnazione del telecomando

i L'apparecchio può essere comandato solo da un unico telecomando assegnato.

- Premere contemporaneamente il tasto di comando <+> del telecomando e il tasto di comando <su> sul pannello di controllo laterale per circa 30 secondi fino a quando il display non visualizza [Pairing ok].



Risultato

- ✓ Il bidet-WC può essere controllato con il telecomando.

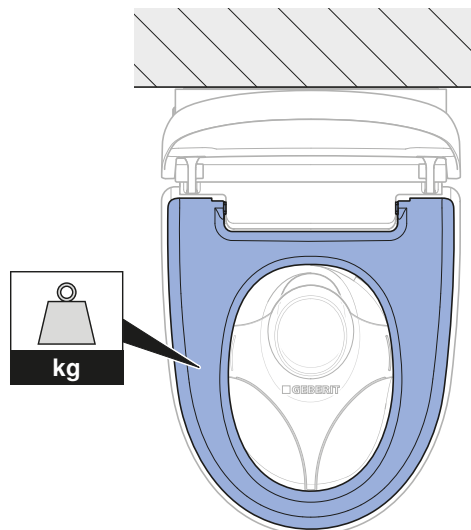
Verifica dell'azionamento automatico del risciacquo

Il seguente controllo deve essere eseguito solo se l'apparecchio è dotato opzionalmente di un modulo di interfaccia per l'azionamento del risciacquo (art. no. 147.039.00.1).

Prerequisito

- L'azionamento automatico del risciacquo è stato installato completamente.
- L'azionamento automatico del risciacquo è stato attivato nel menu principale [Regolazioni di base].
- Tutti i collegamenti a spina sono inseriti correttamente.

- Caricare il sedile del WC per più di 10 secondi. In seguito rimuovere il carico dal sedile.

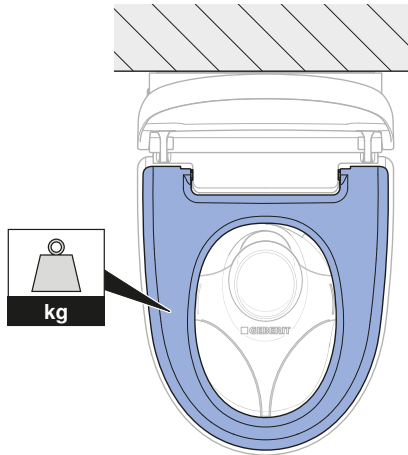


Risultato

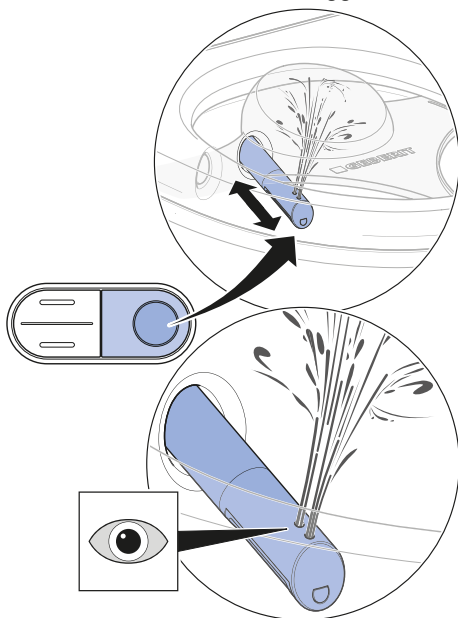
- ✓ Dopo circa 5 secondi viene attivato un risciacquo.

Verifica delle funzioni di lavaggio

- i** Per le successive operazioni di verifica, occorre appoggiare un carico sul sedile del WC per simulare la presenza di un utente. In tal caso, il LED sul pannello di controllo laterale emette una luce fissa blu.



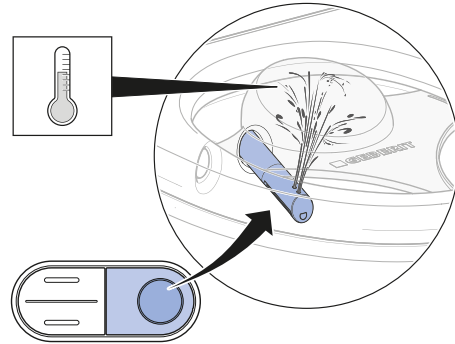
1 Verificare la funzione del lavaggio anale.



- ✓ L'apparecchio esegue una pulizia degli ugelli.
- ✓ L'astina dell'erogatore fuoriesce.
- ✓ Il lavaggio anale inizia ed entrambe le aperture degli ugelli sono attive.
- ✓ Terminato il ciclo di lavaggio, l'astina dell'erogatore rientra.
- ✓ L'apparecchio esegue una pulizia degli ugelli.

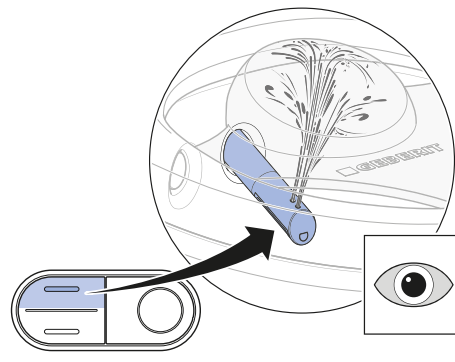
- i** Dopo un ciclo di lavaggio completo, l'apparecchio necessita di circa 2 minuti per riportare il boiler alla temperatura del getto. In questo lasso di tempo, l'acqua calda è unicamente disponibile dall'erogatore posteriore.

2 Verificare la temperatura del getto.



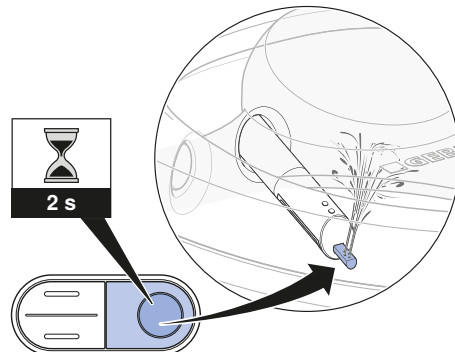
- ✓ Il getto d'acqua è percettibilmente riscaldato durante l'intero ciclo di lavaggio.

3 Verificare la regolazione dell'intensità del getto.



- ✓ Durante il ciclo di lavaggio è possibile modificare l'intensità del getto.

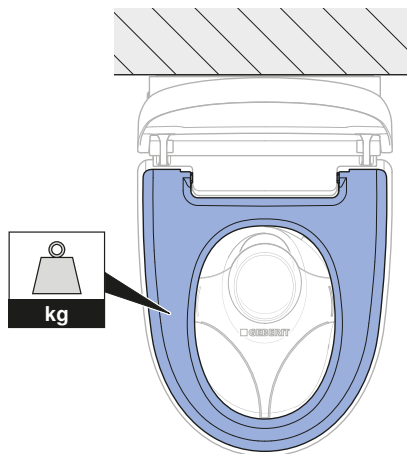
4 Verificare la funzione del getto Lady.



- ✓ L'ugello Lady fuoriesce.
- ✓ La funzione getto Lady si avvia.
- ✓ Tutte le aperture degli ugelli sono attive.

Verifica del telecomando

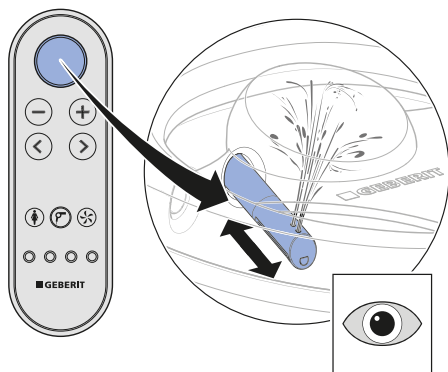
- i** Per le successive operazioni di verifica, occorre appoggiare un carico sul sedile del WC per simulare la presenza di un utente. In tal caso, il LED sul pannello di controllo laterale emette una luce fissa blu.



Prerequisito

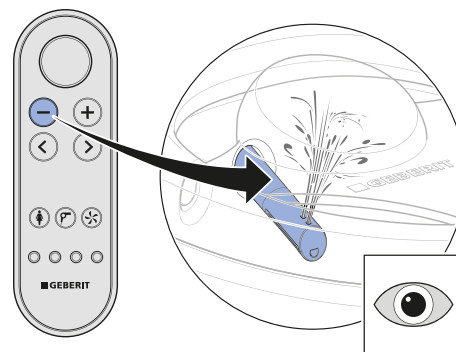
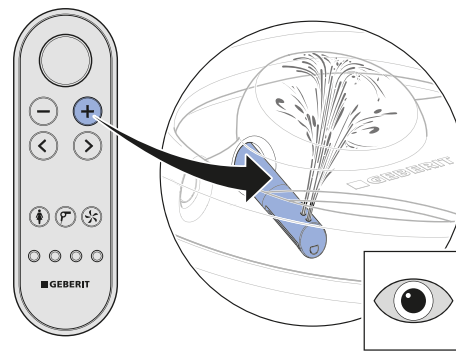
- Il telecomando è collegato all'apparecchio.
- Il paraspruzzi è installato.

- 1** Verificare il tasto di comando <Lavaggio> per il lavaggio anale.



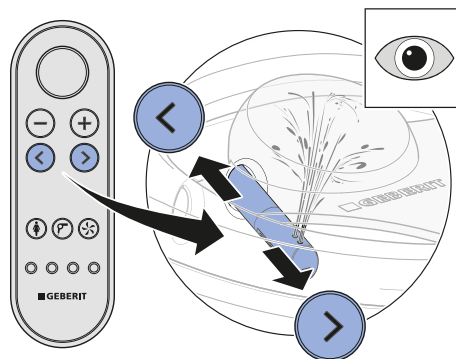
- ✓ L'apparecchio esegue un ciclo di lavaggio. Premendo nuovamente il tasto di comando <Lavaggio>, il ciclo di lavaggio si interrompe.

- 2** Verificare i tasti di comando <+> e <->.



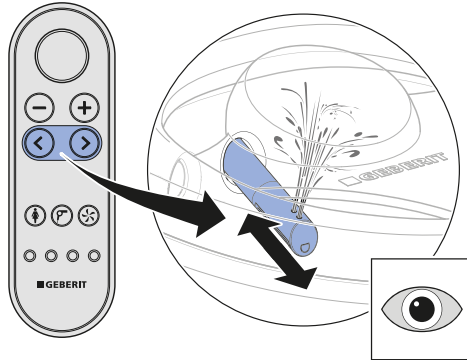
- ✓ Durante il ciclo di lavaggio è possibile modificare l'intensità del getto.

- 3** Verificare i tasti freccia <sinistra> e <destra>.



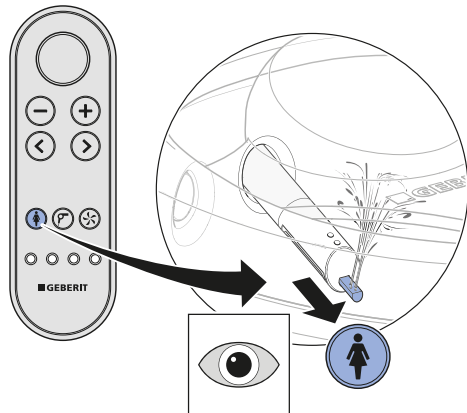
- ✓ Durante il ciclo di lavaggio è possibile modificare la posizione dell'astina dell'erogatore.

- 4** Verificare la combinazione di tasti per l'accensione del getto oscillante.



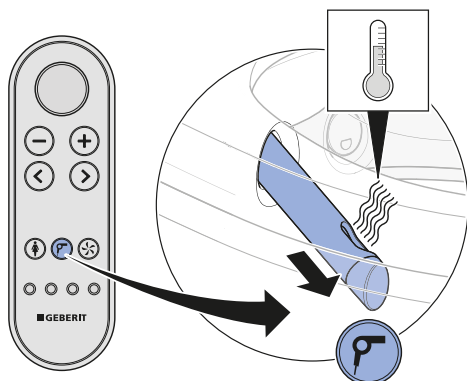
- ✓ Il movimento oscillante può essere attivato e disattivato durante il lavaggio premendo contemporaneamente i tasti freccia <sinistra> e <destra>.

- 5** Verificare il tasto di comando <Getto Lady>.



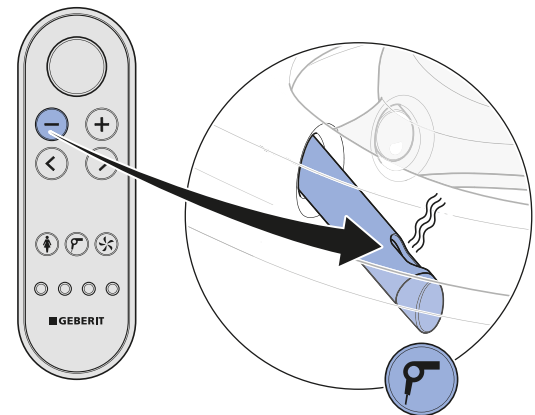
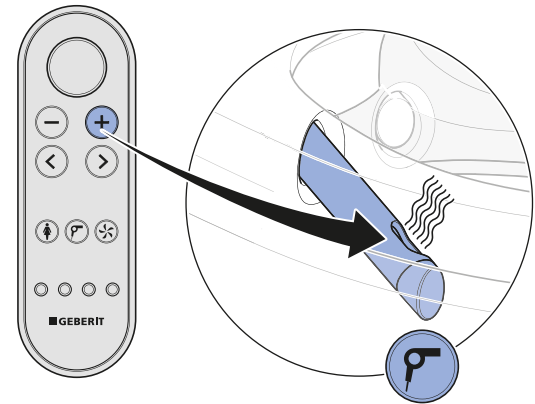
- ✓ L'apparecchio esegue un ciclo di lavaggio. Premendo nuovamente il tasto di comando <Getto Lady>, il ciclo di lavaggio si interrompe.

- 6** Verificare il tasto di comando <Asciugatore>.

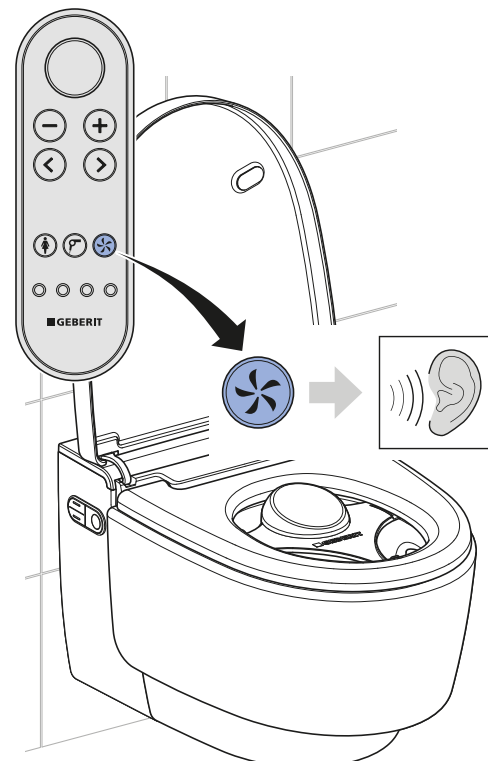


- ✓ L'astina dell'asciugatore fuoriesce. L'asciugatura con aria calda si avvia.

- 7** Verificare i tasti di comando <+> e <->.

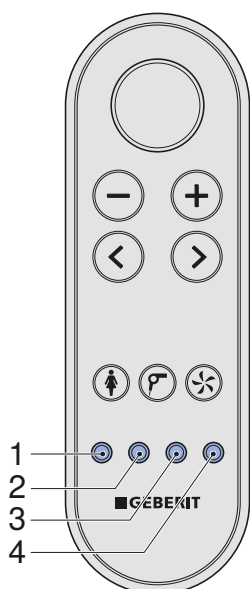


- 8** Verificare il tasto di comando <Aspiratore dei cattivi odori>.



- ✓ L'aspiratore dei cattivi odori si avvia in modo percettibile.

- 9** Verificare il tasto di comando <Profilo utente> 1–4. Compiere le verifiche come segue: Avviare il lavaggio. Regolare la posizione dell'astina dell'erogatore. Premere il tasto profilo dell'utente.



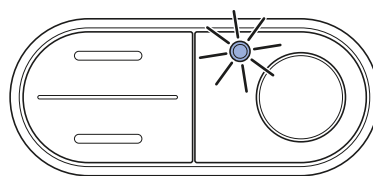
- ✓ L'astina dell'erogatore torna nella posizione dell'impostazione predefinita.
- ✓ Ogni tasto è programmato con un profilo utente.

Reset del boiler

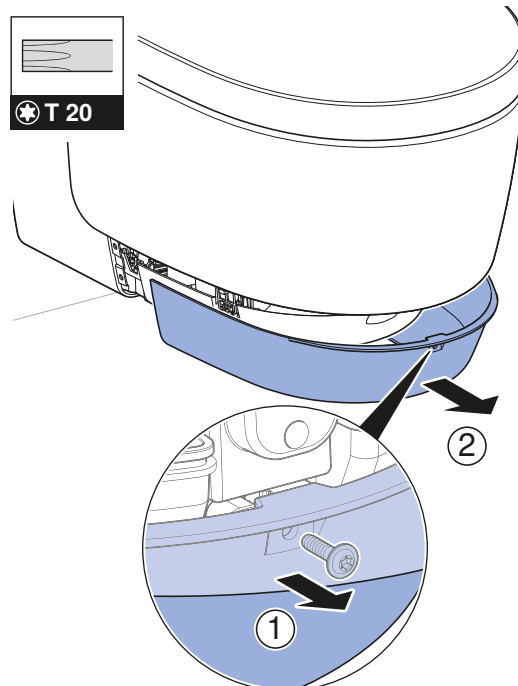
- i** Se la temperatura di stoccaggio o di trasporto sale oltre i 45 °C, il limitatore di sicurezza scatta.

Prerequisito

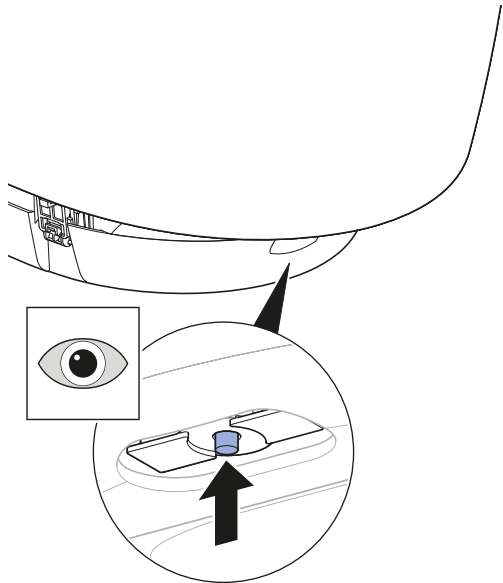
- Il LED di stato sul pannello di controllo laterale emette una luce lampeggiante rossa.



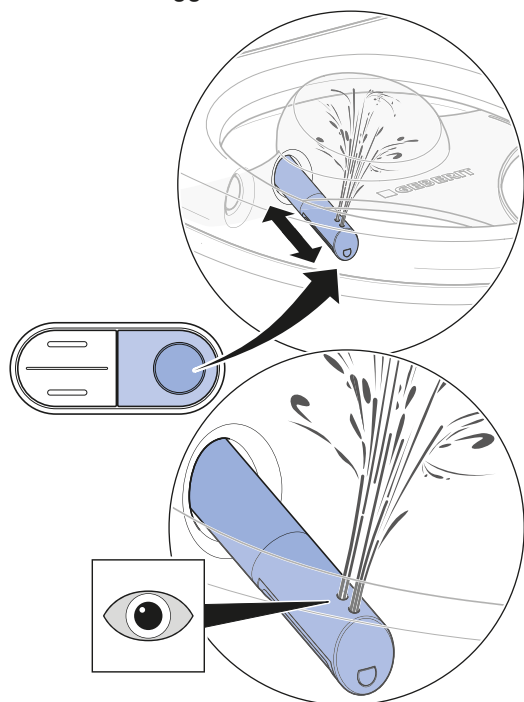
- 1** Smontare il rivestimento anteriore.



2 Resetare il limitatore di sicurezza del boiler.

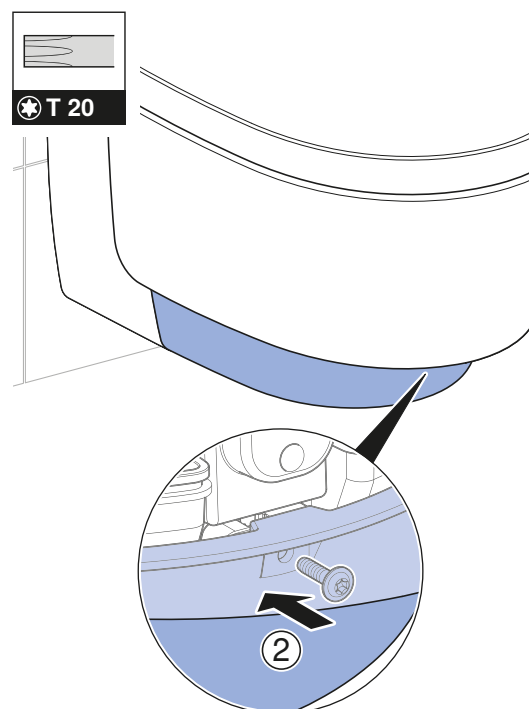
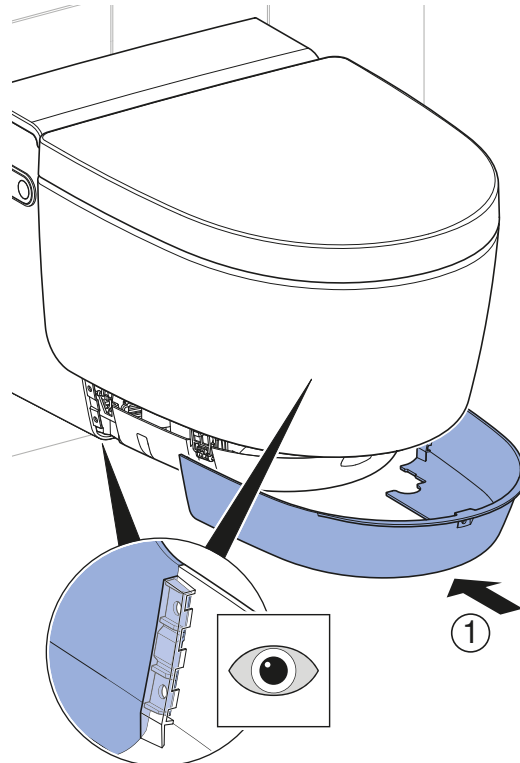


3 Avviare il lavaggio.



- ✓ L'accensione è seguita dall'inizializzazione dell'apparecchio. Il LED di stato sul pannello di controllo laterale emette una luce lampeggiante blu.

4 Montare il rivestimento anteriore.



i Se il LED di stato emette una luce lampeggiante rossa:

- Spegnere l'apparecchio, attendere 30 secondi e accenderlo nuovamente.

Se dopo tali azioni il LED di stato continua a emettere una luce lampeggiante rossa, contattare il servizio clienti.

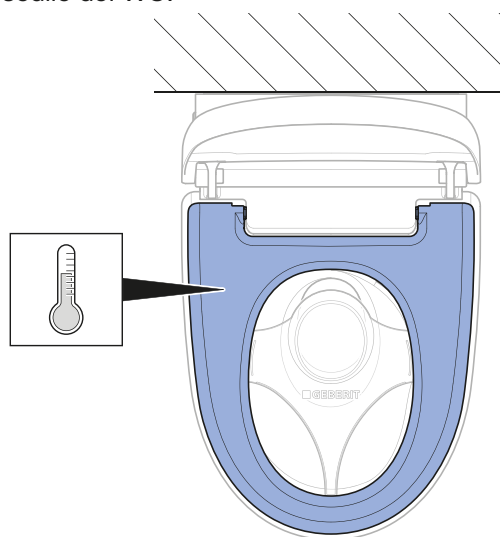
Verifica delle funzioni supplementari della versione Comfort

Prerequisito

- Entrando nel campo di rilevamento: Si accende l'illuminazione ambiente.

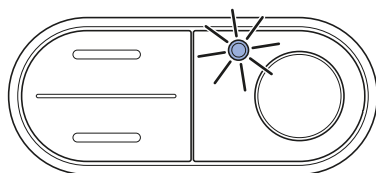
- 1 Accertarsi che il movimento del sollevatore sia uniforme e silenzioso.
 - ✓ Entrando nel campo di rilevamento: Il coperchio del WC si apre.
 - ✓ Uscendo dal campo di rilevamento: Il coperchio del WC si chiude dopo 2 minuti se non viene rilevato alcun utente.

- 2 Verificare la funzione di riscaldamento del sedile del WC.



- ✓ Il sedile del WC è chiaramente riscaldato in modo uniforme.

- 3 Verificare lo stato del boiler sul pannello di controllo laterale.



- ✓ Entrando nel campo di rilevamento, il LED si accende.
- ✓ Uscendo dal campo di rilevamento, il LED si spegne.

Verifica della funzione di sollevamento del coperchio sul telecomando

È possibile attivare il sollevatore del coperchio mediante il tasto <Getto> del telecomando.

- ▶ Premere il tasto <Getto> per attivare il sollevatore del coperchio.



Risultato

- ✓ Il coperchio del WC si apre completamente. Premendo nuovamente il tasto <Getto>, il coperchio del WC si chiude.

Adattamento delle regolazioni di base secondo le preferenze del cliente

Versione Comfort

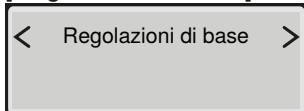
i Le regolazioni di base dell'apparecchio vengono effettuate dal lato posteriore del telecomando.

i I successivi passaggi sono descritti in modo sommario. Per una panoramica dell'intera struttura di menu, consultare le istruzioni per l'uso.

Prerequisito

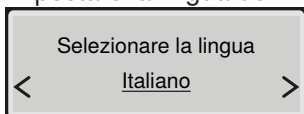
- La verifica del funzionamento dell'apparecchio è avvenuta con successo.
- La verifica del funzionamento del telecomando è avvenuta con successo.

1 Mediante i tasti freccia <sinistra>/<destra>, richiamare il menu principale [Regolazioni di base].

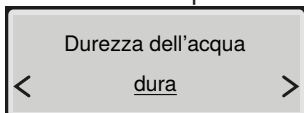


i Richiamare i sottomenu mediante i tasti freccia <su> e <giù>. Eseguire le regolazioni mediante i tasti freccia <sinistra> e <destra>.

2 Richiamare il menu [Selezionare la lingua]. Impostare la lingua del menu.



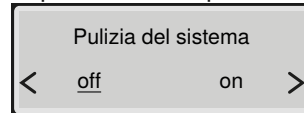
3 Richiamare il menu [Durezza dell'acqua]. Impostare il grado di durezza in base alla durezza dell'acqua locale.



Campo	° fH	° dH	° eH
dolce	≤ 15	≤ 8	≤ 11
media	15–25	8–14	11–18
dura	> 25	> 14	> 18

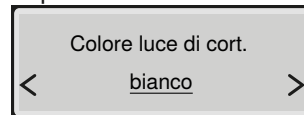
i Se non si conosce tale informazione, impostare il livello [dura].

4 Richiamare il menu [Pulizia del sistema]. Impostare il comportamento di accensione.



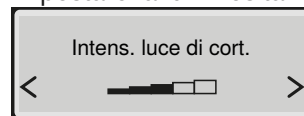
- ✓ [on] = il risciacquo del sistema si avvia non appena un utente viene rilevato sul WC.
- ✓ [off] = il risciacquo del sistema si avvia prima del lavaggio, non appena viene premuto il tasto di comando <Lavaggio>. Il tempo di risciacquo prima del lavaggio è di ca. 15 secondi.

5 Richiamare il menu [Colore luce di cort.]. Impostare il colore.

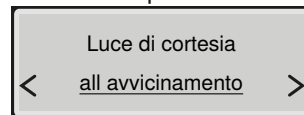


i Se è installato Geberit Monolith Plus, selezionare lo stesso colore.

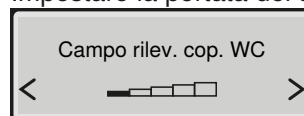
6 Richiamare il menu [Intens. luce di cort.]. Impostare la luminosità.



7 Richiamare il menu [Luce di cortesia]. Impostare il comportamento di accensione.



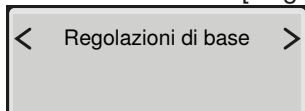
8 Richiamare il menu [Campo rilev. cop. WC]. Impostare la portata del sensore.



- ✓ L'utente viene immediatamente rilevato.

i Il sensore deve essere impostato in modo tale che il coperchio del WC non possa sollevarsi accidentalmente.

9 Richiamare il menu [Regolazioni di base].



Risultato

- ✓ Le regolazioni sono memorizzate.
- ✓ L'apparecchio è regolato correttamente.

Versione Classic

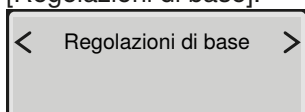
i Le regolazioni di base dell'apparecchio vengono effettuate dal lato posteriore del telecomando.

i I successivi passaggi sono descritti in modo sommario. Per una panoramica dell'intera struttura di menu, consultare le istruzioni per l'uso.

Prerequisito

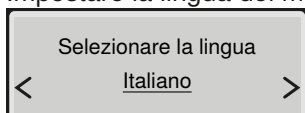
- La verifica del funzionamento dell'apparecchio è avvenuta con successo.
- Il controllo del telecomando è avvenuto con successo.

1 Mediante i tasti freccia <sinistra>/<destra>, richiamare il menu principale [Regolazioni di base].

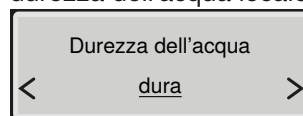


i Richiamare i sottomenu mediante i tasti freccia <su> e <giù>. Eseguire le regolazioni mediante i tasti freccia <sinistra> e <destra>.

2 Richiamare il menu [Selezionare la lingua]. Impostare la lingua del menu.



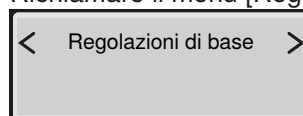
3 Richiamare il menu [Durezza dell'acqua]. Impostare il grado di durezza in base alla durezza dell'acqua locale.



Campo	° fH	° dH	° eH
dolce	≤ 15	≤ 8	≤ 11
media	15–25	8–14	11–18
dura	> 25	> 14	> 18

i Se non si conosce tale informazione, impostare il livello [dura].

4 Richiamare il menu [Regolazioni di base].



Risultato

- ✓ Le regolazioni sono memorizzate.
- ✓ L'apparecchio è regolato correttamente.

Messa in funzione

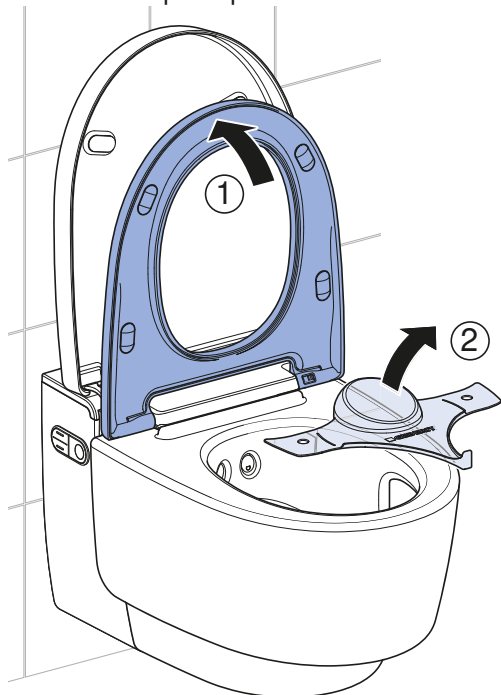
Messa in funzione dell'apparecchio

Prerequisito

- La verifica del funzionamento mediante il pannello di controllo laterale è avvenuta con successo.
- La verifica del funzionamento del telecomando è avvenuta con successo.
- L'apparecchio è regolato correttamente.

1

Rimuovere il paraspruzzi.

**2**

Pulire l'apparecchio.

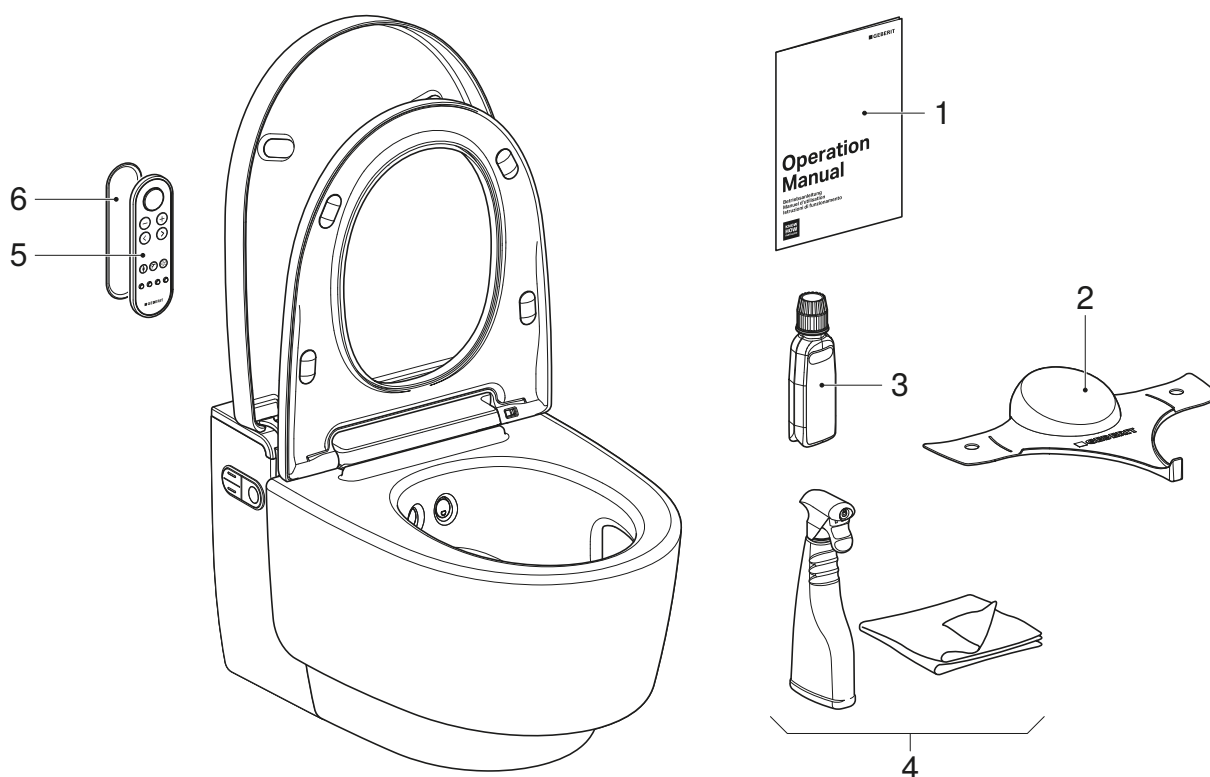
3

Chiudere il sedile del WC e il coperchio del WC.

Risultato

- ✓ L'apparecchio è pronto per l'entrata in esercizio e può essere consegnato al cliente.

Consegna dell'apparecchio



- 1 Istruzioni per l'uso
- 2 Paraspruzzi Geberit AquaClean
- 3 Decalcificante Geberit AquaClean
- 4 Set per la pulizia Geberit AquaClean
- 5 Telecomando
- 6 Supporto murale per telecomando

Prerequisito

- La prima messa in funzione è stata eseguita con successo.
- Tutti i componenti funzionano perfettamente e non presentano danni.

1 Applicare un secondo adesivo con il numero di serie sull'ultima pagina delle istruzioni per l'uso per un utilizzo successivo.

2 Istruire il cliente sull'uso e sulla pulizia in base alle istruzioni per l'uso.

i Ricordare la necessità di eseguire il ciclo di decalcificazione annuale. Per informazioni dettagliate sull'uso e sulla pulizia, consultare le istruzioni per l'uso.

3 Consegnare tutta la documentazione per l'utente finale e il materiale in dotazione.

4 Compilare il certificato di garanzia insieme al cliente, attaccare l'adesivo con il numero di serie e inviarlo a Geberit.

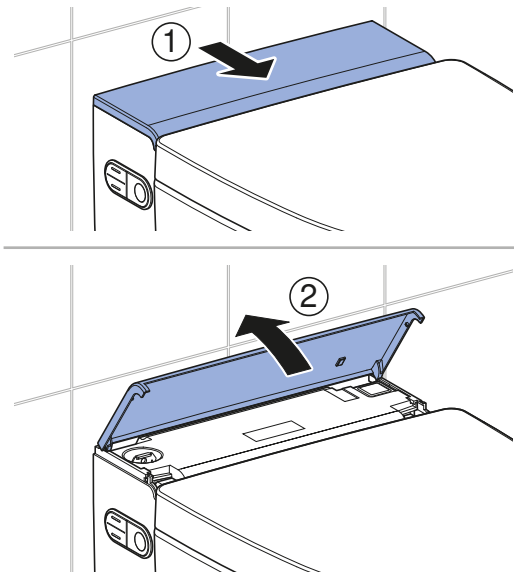
Funciecontrole

Apparaat inschakelen

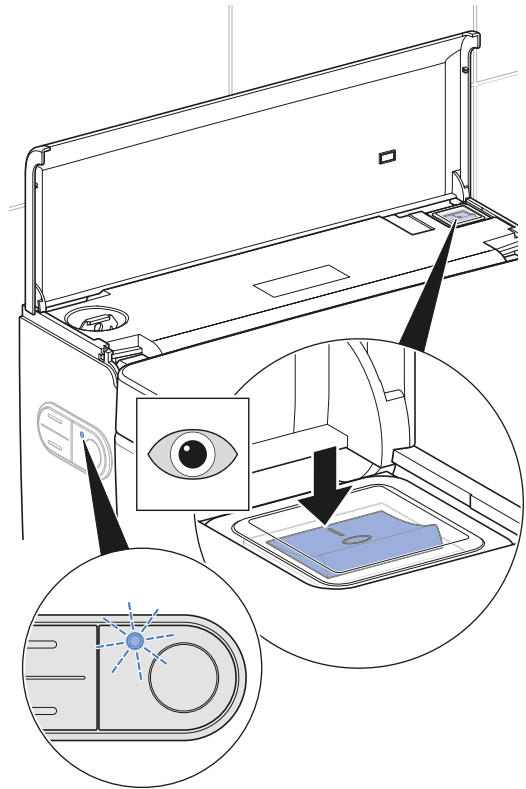
Voorwaarde

- De stekker is in het stopcontact gestoken.
- Het apparaat is gemonteerd en aangesloten.
- De watertoevoer aan de kogelkraan is geopend.
- De zijdelingse designafdekkingen zijn gemonteerd.
- De onderste designafdekking is gemonteerd.
- De spatbescherming is gemonteerd.
- De bovenste designafdekking is gemonteerd.
- Indien de als optie verkrijgbare interfacemodule voor de spoelactivering is geïnstalleerd: Alle stekkers zijn verbonden.

1 Designafdekking openklappen.

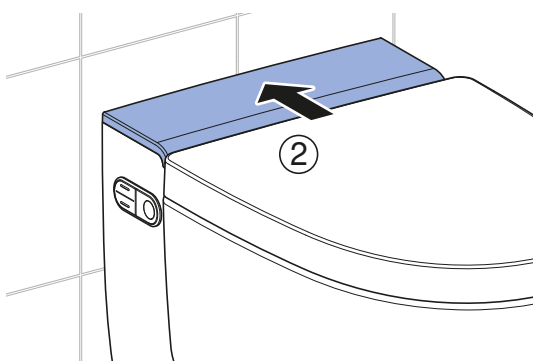
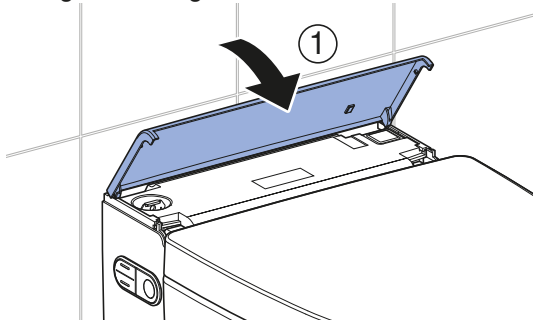


2 Apparaat inschakelen.



- ✓ Uitvoering Comfort: Het apparaat wordt na het inschakelen geïntialiseerd. De status-LED aan het zijdelingse bedieningspaneel knippert blauw. Na ongeveer 2 minuten opwarmtijd is de warmwaterboiler klaar voor gebruik.
- ✓ Uitvoering Classic: Het apparaat wordt na het inschakelen geïntialiseerd.

3 Designafdekking sluiten.



Resultaat

- ✓ De LED aan het zijdelingse bedieningspaneel brandt blauw.
- ✓ Het apparaat is nu klaar voor gebruik.



Mocht de status-LED rood knipperen:

- Controleren, of de watertoevoer tot stand is gebracht. Kogelkraan openen.
- Warmwaterboiler resetten. → Zie "Warmwaterboiler resetten", pagina 85.
- Apparaat uitschakelen, 30 seconden wachten en apparaat weer inschakelen.

Knippert de status-LED na de maatregelen nog steeds rood, servicedienst contacteren.

Afstandsbediening in gebruik nemen



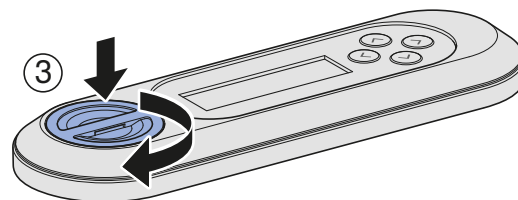
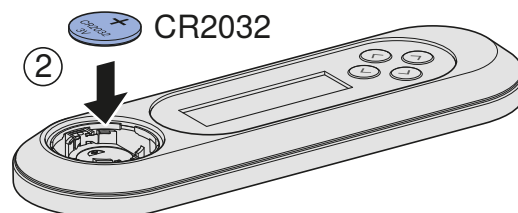
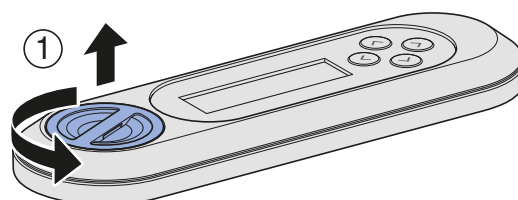
Worden meer apparaten van hetzelfde type in de buurt (bijv. in hotelbereik) geïnstalleerd, moet de afstandsbediening worden toegewezen. → Zie "Afstandsbediening opnieuw toewijzen", pagina 80.

Voorwaarde

- Functiecontrole van het apparaat werd met succes uitgevoerd.



Batterijvak openen en batterijen plaatsen.



Resultaat

- ✓ Het display geeft 10seconden lang [Pairing ok] aan.

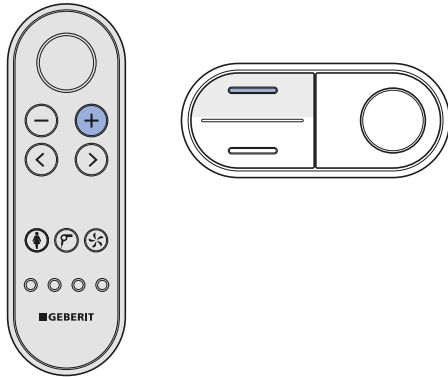


Indien de melding [Pairing ok] niet verschijnt, afstandsbediening opnieuw toewijzen. → Zie "Afstandsbediening opnieuw toewijzen", pagina 80.

Afstandsbediening opnieuw toewijzen

i Het apparaat kan alleen via een enkele, toegewezen afstandsbediening worden bediend.

► Gelijktijdig de toets <+> op de afstandsbediening en de toets <boven> op het zijdelingse bedieningspaneel ca. 30 seconden lang indrukken, tot [Pairing ok] op het display verschijnt.



Resultaat

✓ De douchewc kan met de afstandsbediening worden geregeld.

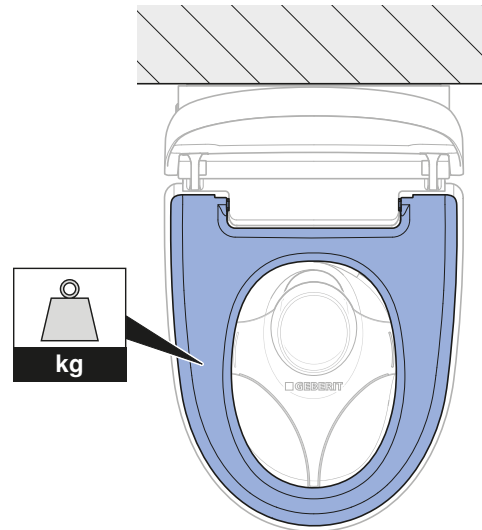
Automatische spoelactivering controleren

De volgende controle moet alleen worden uitgevoerd, als het apparaat is uitgerust met een als optie verkrijgbare interfacemodule voor de spoelactivering (art. nr.147.039.00.1).

Voorwaarde

- De automatische spoelactivering is geheel geïnstalleerd.
- De automatische spoelactivering werd ingeschakeld in het hoofdmenu [Basisinstellingen].
- Alle steekverbindingen zijn correct aangesloten.

► De wc-zitting langer dan 10 seconden belasten. Vervolgens ontlasten.

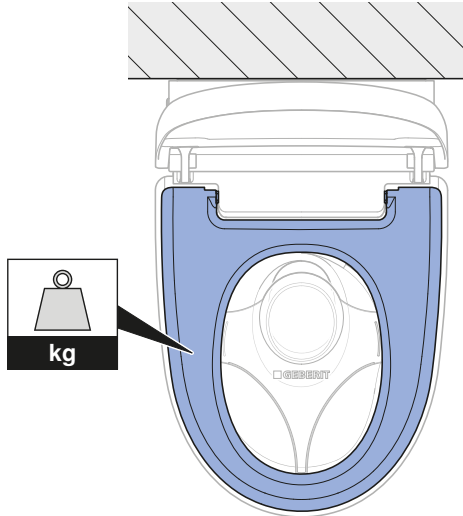


Resultaat

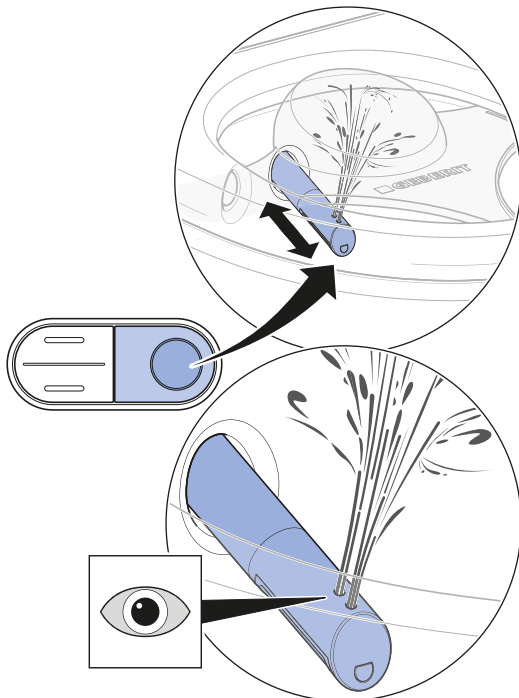
✓ Na ca. 5 seconden wordt een spoeling geactiveerd.

Douchefuncties controleren

- i** Voor de volgende controlestappen moet de wc-zitting worden belast, om een gebruiker te simuleren. Hierbij brandt de LED aan het zijdelingse bedieningspaneel blauw.



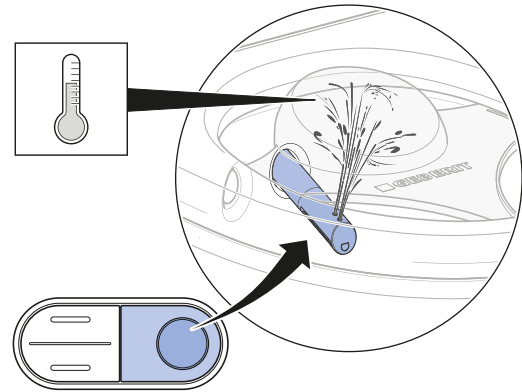
1 Functie anale douche controleren.



- ✓ Het apparaat voert een douchekopreining uit.
- ✓ De douchearm komt naar voren.
- ✓ De anale douche start, en beide kopopeningen zijn actief.
- ✓ De douchearm gaat na het beëindigen van de douchecycleus naar binnen.
- ✓ Het apparaat voert een douchekopreining uit.

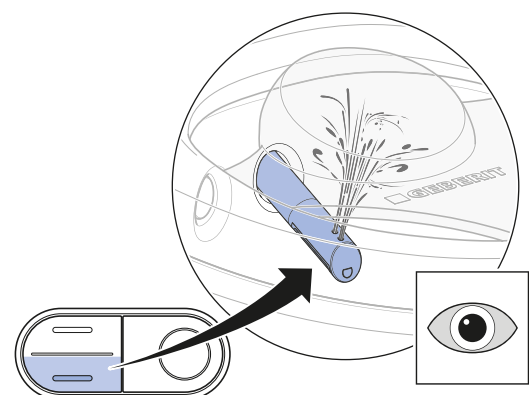
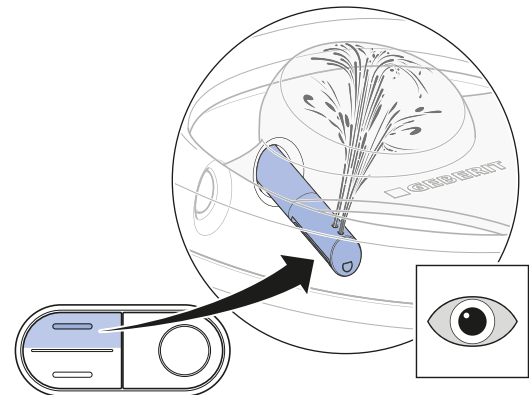
- i** Na een volledige douchecycleus heeft het apparaat ongeveer 2 minuten nodig, om de warmwaterboiler weer op temperatuur van douchewater te brengen. Gedurende deze tijd is warm water alleen beschikbaar via de achterste douchekop.

2 Temperatuur van douchewater controleren.



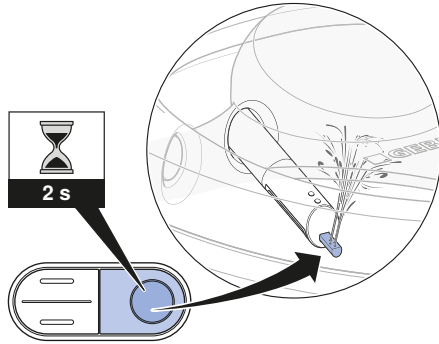
- ✓ Het douchewater is tijdens de gehele douchecycleus merkbaar verwarmd.

3 Afstelling van de douchestraalsterkte controleren.



- ✓ Tijdens de douchecycleus kan de douchestraalsterkte worden veranderd.

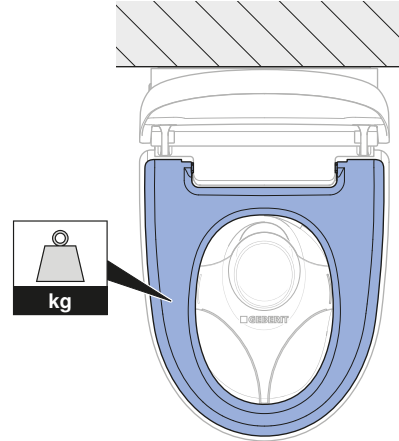
4 Functie Ladydouche controleren.



- ✓ De Ladydouchekop komt naar voren.
- ✓ De functie Ladydouche start.
- ✓ Alle kopopeningen zijn actief.

Afstandsbediening controleren

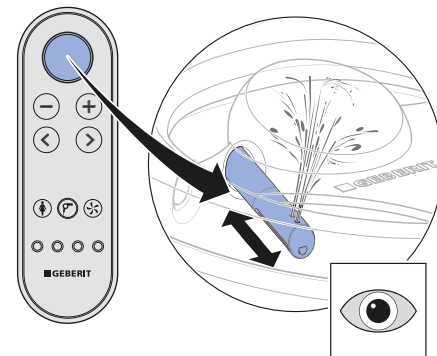
i Voor de volgende controlestappen moet de wc-zitting worden belast, om een gebruiker te simuleren. Hierbij brandt de LED aan het zijdelingse bedieningspaneel blauw.



Voorwaarde

- De afstandsbediening is met het apparaat verbonden.
- De spatbescherming is geïnstalleerd.

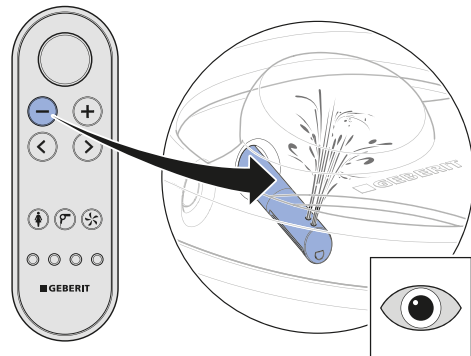
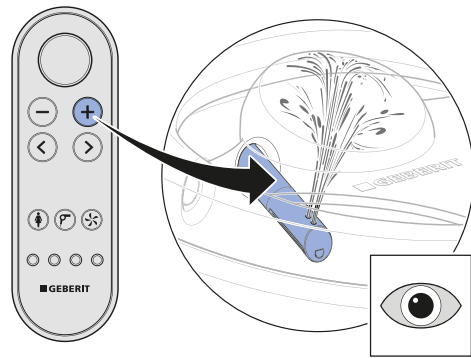
1 Toets <Douche> voor anale douches contro-



leren.

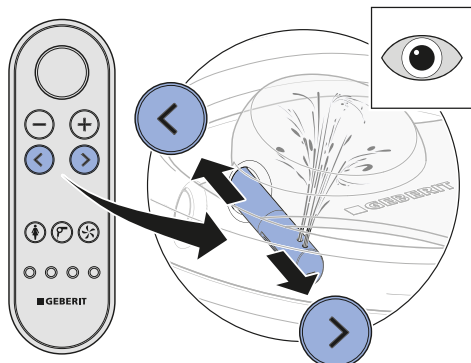
- ✓ Het apparaat voert een douchecyclus uit. Het opnieuw indrukken van de toets <Douche> onderbreekt de douchecyclus.

2 Toetsen <+> en <-> controleren.



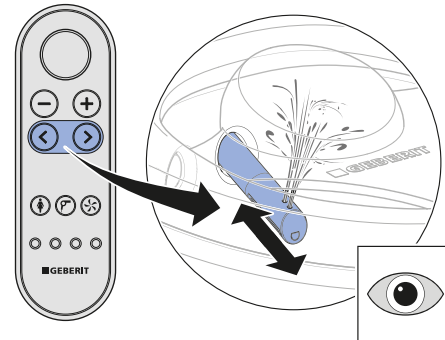
- ✓ Tijdens de douchecycleus kan de douchestraalsterkte worden veranderd.

3 Pijltoetsen <links> en <rechts> controleren.



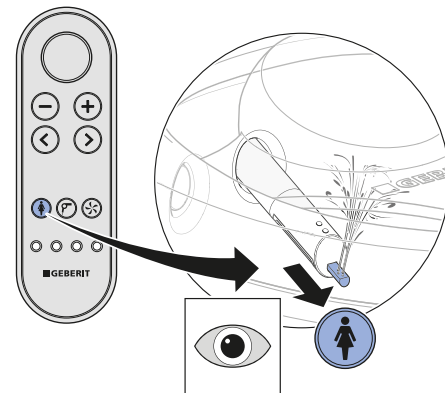
- ✓ Tijdens de douchecycleus kan de douchearmpositie worden gewijzigd.

4 Toetsencombinatie voor het inschakelen van de oscillerende douche controleren.



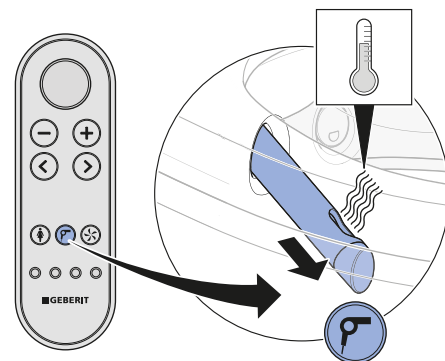
- ✓ Door gelijktijdig indrukken van de pijltoetsen <links> en <rechts> kan de oscillerende beweging tijdens het douchen uit- en ingeschakeld worden.

5 Toets <Ladydouche> controleren.



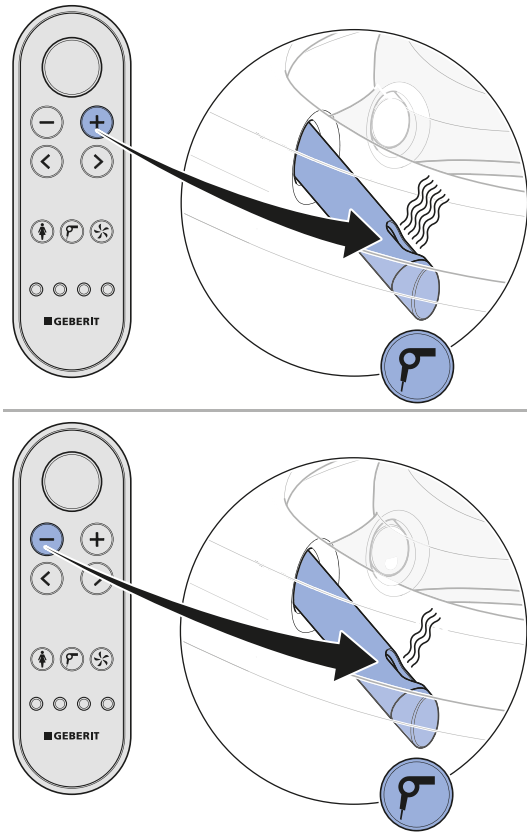
- ✓ Het apparaat voert een douchecycleus uit. Het opnieuw indrukken van de toets <Ladydouche> onderbreekt de douchecycleus.

6 Toets <Föhn> controleren.

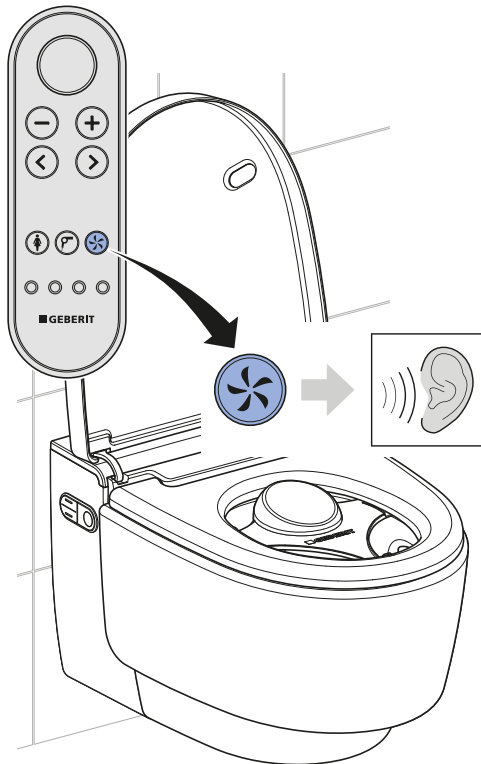


- ✓ De föhnarm komt naar voren. De droging met warme lucht start.

7 Toetsen <+> en <-> controleren.

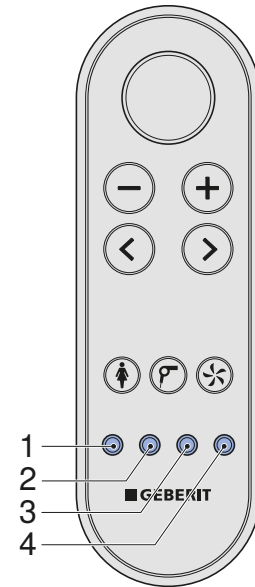


8 Toets <Geurafzuiging> controleren.



✓ De geurafzuiging start hoorbaar.

9 Toets <Gebruikersprofiel> 1-4 controleren. Controles als volgt uitvoeren: Het douchen starten. Douchearmpositie verstellen. Gebruikersprofieltoets indrukken.



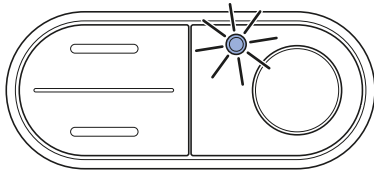
- ✓ De douchearm gaat weer in de positie van de fabrieksinstelling terug.
- ✓ Van alle toetsen is een gebruikersprofiel opgeslagen.

Warmwaterboiler resetten

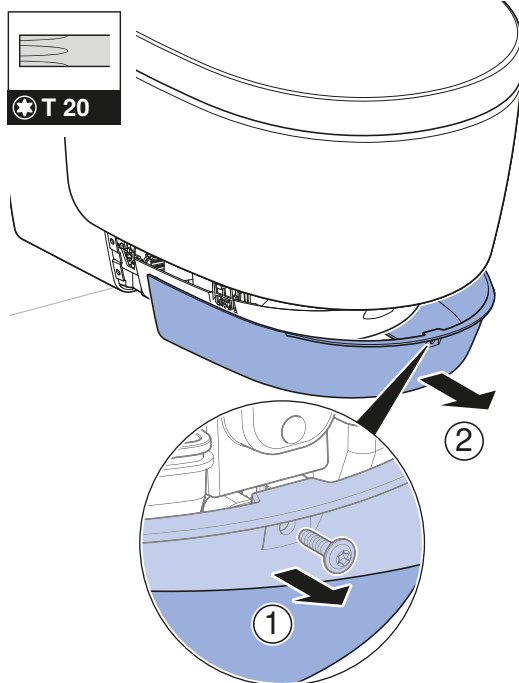
- i** Als de opslag- of transporttemperatuur tot boven 45 °C stijgt, spreekt de veiligheidstemperatuurbegrenzer aan.

Voorwaarde

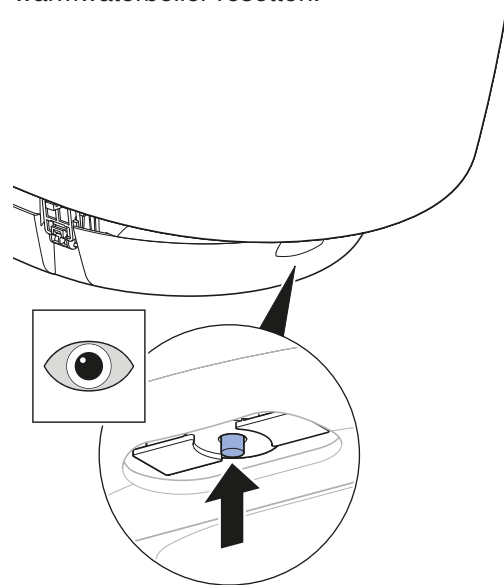
- De status-LED aan het zijdelingse bedieningspaneel knippert rood.



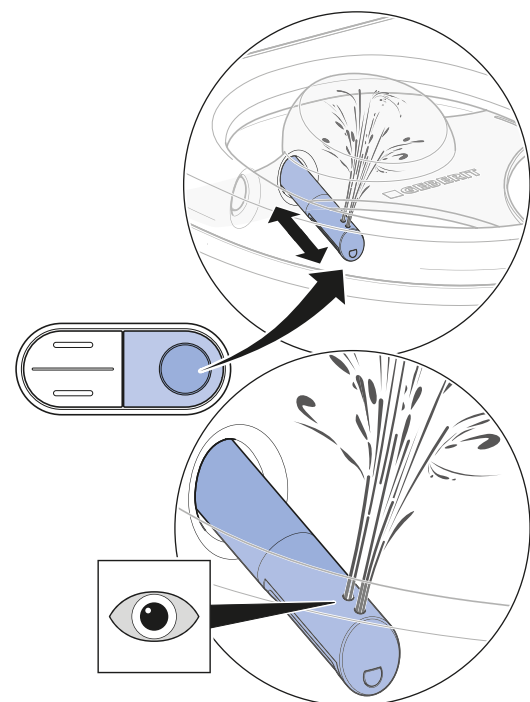
1 Frontbekleding demonteren.



2 Veiligheidstemperatuurbegrenzer van de warmwaterboiler resetten.

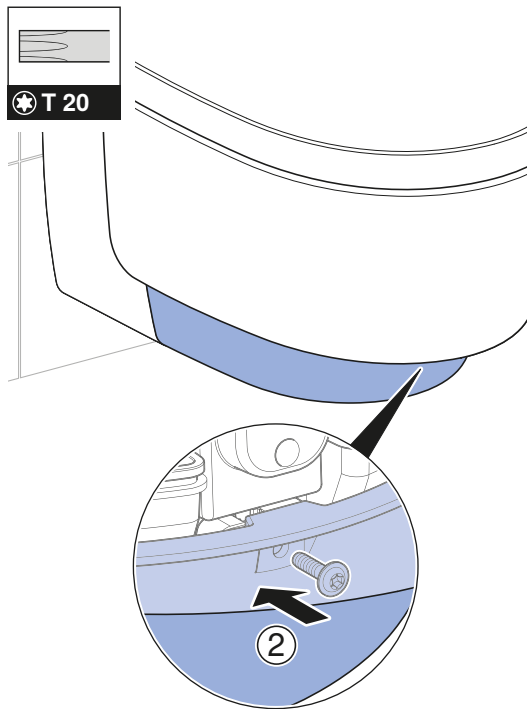
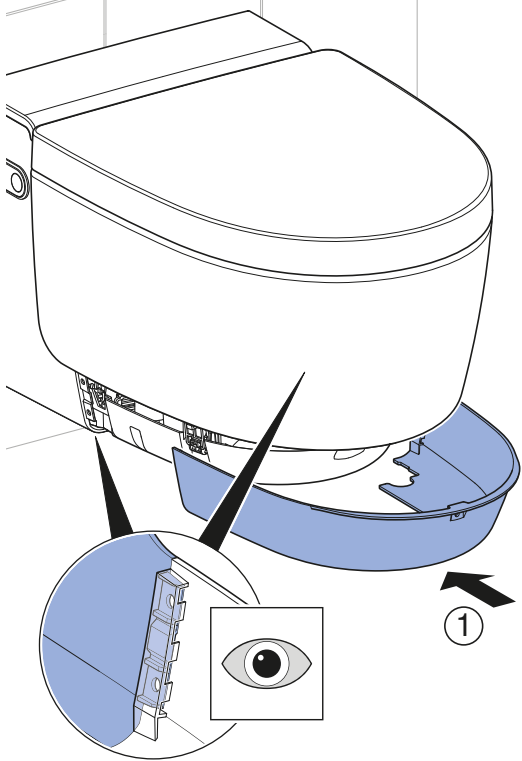


3 Het douchen activeren.



- ✓ Het apparaat wordt na het inschakelen geïnitieerd. De status-LED aan het zijdelingse bedieningspaneel knippert blauw.

4 Frontbekleding monteren.



Mocht de status-LED rood knipperen:

- Apparaat uitschakelen, 30 seconden wachten en apparaat weer inschakelen.

Knippert de status-LED na de maatregelen nog steeds rood, servicedienst contacteren.

Extra functies van de uitvoering Comfort controleren

Voorwaarde

- Bij het betreden van het detectiebereik: Het oriëntatielicht schakelt in.

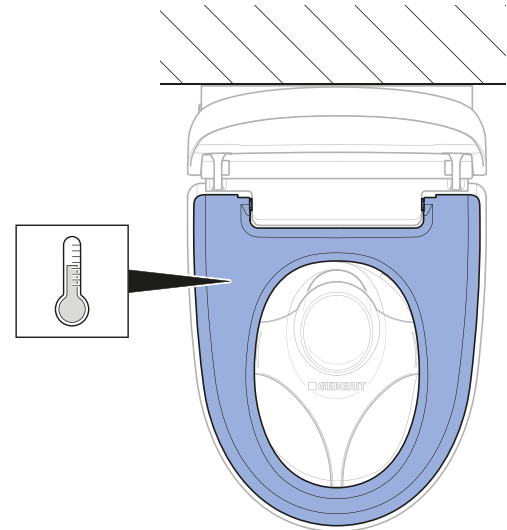
1

Deksellifterfunctie op gelijkmatige en geluidsarme beweging controleren.

- ✓ Bij het betreden van het detectiebereik: De wc-deksel gaat open.
- ✓ Bij het verlaten van het detectiebereik: De wc-deksel sluit na 2 minuten, wanneer in deze tijd geen gebruiker wordt geregistreerd.

2

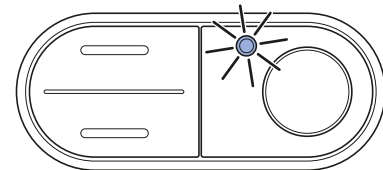
Verwarmingsfunctie van de wc-zitting controleren.



- ✓ De wc-zitting voelt duidelijk gelijkmatig warm aan.

3

Status warmwaterboiler aan het zijdelingse bedieningspaneel controleren.



- ✓ Bij het betreden van het detectiebereik brandt de LED.
- ✓ Bij het verlaten van het detectiebereik gaat de LED uit.

Deksellifterfunctie van de afstandsbediening controleren

De deksellifter kan via de toets <Douche> worden geactiveerd.

- ▶ Toets <Douche> voor het activeren van de deksellifter indrukken.



Resultaat

- ✓ De wc-deksel opent volledig. Een opnieuw indrukken van de toets <Douche> sluit de wc-deksel.

Basisinstelling volgens klantenwens aanpassen

Uitvoering Comfort

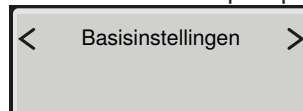
i De basisinstellingen van het apparaat worden op de achterzijde van de afstandsbediening uitgevoerd.

i De volgende stappen zijn in het kort weergegeven. Zie gebruiksaanwijzing voor een overzicht over de volledige menustructuur.

Voorwaarde

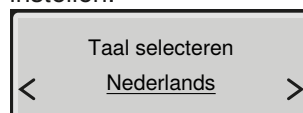
- Functiecontrole van het apparaat werd met succes uitgevoerd.
- Functiecontrole van de afstandsbediening werd met succes uitgevoerd.

1 Hoofdmenu [Basisinstellingen] via pijltoets <links>/<rechts> oproepen.

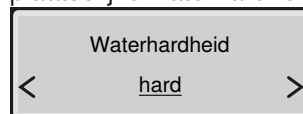


i Submenu's door middel van de pijltoetsen <boven> en <onder> oproepen. Instellingen door middel van de pijltoetsen <links> en <rechts> uitvoeren.

2 Menu [Taal selecteren] oproepen. Menutaal instellen.



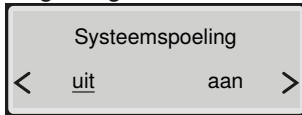
3 Menu [Waterhardheid] oproepen. Hardheidsgraad in overeenstemming met de plaatselijke waterhardheid instellen.



Gebied	° fH	° dH	° eH
zacht	≤ 15	≤ 8	≤ 11
middel	15–25	8–14	11–18
hard	> 25	> 14	> 18

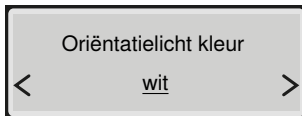
i Niveau op [hard] instellen, wanneer de plaatselijke waterhardheid onbekend is.

- 4** Menu [Systeemspoe] oproepen. Inschakelgedrag instellen.



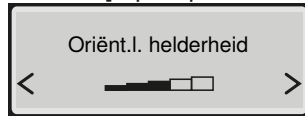
- ✓ [aan] = De systeemspoe start zodra een gebruiker op de wc wordt gedetecteerd.
- ✓ [uit] = De systeemspoe start vóór het douchen, zodra op de toets <Douche> wordt gedrukt. De spoelduur van het douchen bedraagt ca. 15 seconden.

- 5** Menu [Oriëntat. kleur] oproepen. Kleur instellen.

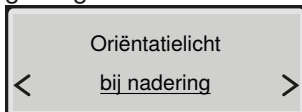


- i** Indien Geberit Monolith Plus is geïnstalleerd, dan dezelfde kleur kiezen.

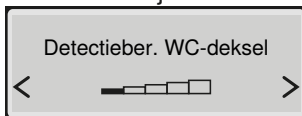
- 6** Menu [Oriënt. l. helderheid] oproepen. Helderheid instellen.



- 7** Menu [Oriëntat. licht] oproepen. Inschakelgedrag instellen.



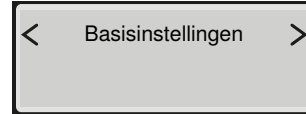
- 8** Menu [Detectieber. WC-deksel] oproepen. Sensorreikwijdte instellen.



- ✓ De gebruiker wordt betrouwbaar geregistreerd.

- i** De sensor moet zodanig worden ingesteld, dat de wc-deksel niet onbedoeld omhoog gaat.

- 9** Menu [Basisinstellingen] oproepen.



Resultaat

- ✓ De instellingen zijn opgeslagen.
- ✓ Het apparaat is correct ingericht.

Uitvoering Classic

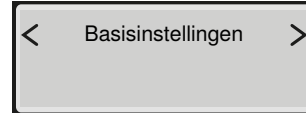
- i** De basisinstellingen van het apparaat worden op de achterzijde van de afstandsbediening uitgevoerd.

- i** De volgende stappen zijn in het kort weergegeven. Zie gebruiksaanwijzing voor een overzicht over de volledige menustructuur.

Voorwaarde

- Functiecontrole van het apparaat werd met succes uitgevoerd.
- Controle van de afstandsbediening werd met succes uitgevoerd.

- 1** Hoofdmenu [Basisinstellingen] via pijltoets <links>/<rechts> oproepen.

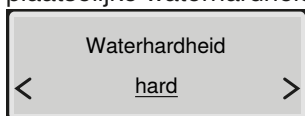


- i** Submenu's door middel van de pijltoetsen <boven> en <onder> oproepen. Instellingen door middel van de pijltoetsen <links> en <rechts> uitvoeren.

- 2** Menu [Taal selecteren] oproepen. Menutaal instellen.



- 3** Menu [Waterhardheid] oproepen. Hardheidsgraad in overeenstemming met de plaatselijke waterhardheid instellen.

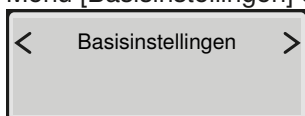


Gebied	° fH	° dH	° eH
zacht	≤ 15	≤ 8	≤ 11
middel	15–25	8–14	11–18
hard	> 25	> 14	> 18



Niveau op [hard] instellen, wanneer de plaatselijke waterhardheid onbekend is.

- 4** Menu [Basisinstellingen] oproepen.



Resultaat

- ✓ De instellingen zijn opgeslagen.
- ✓ Het apparaat is correct ingericht.

Inbedrijfstelling

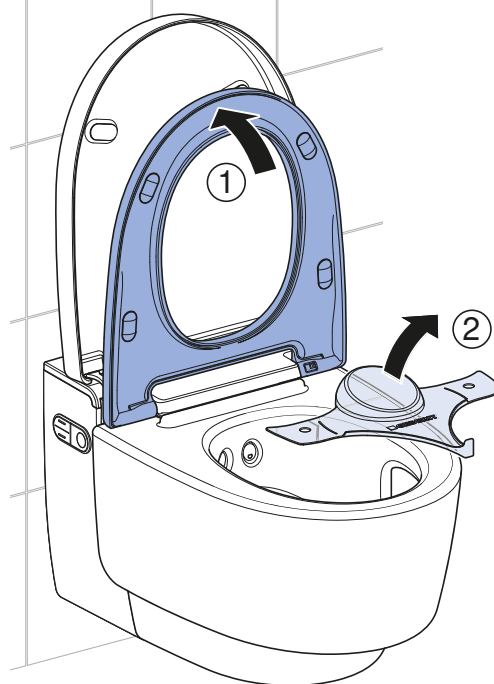
Apparaat in gebruik nemen

Voorwaarde

- Functiecontrole via het zijdelingse bedieningspaneel werd met succes uitgevoerd.
- Functiecontrole van de afstandsbediening werd met succes uitgevoerd.
- Het apparaat is correct ingericht.

1

Spatbescherming verwijderen.



2

Apparaat reinigen.

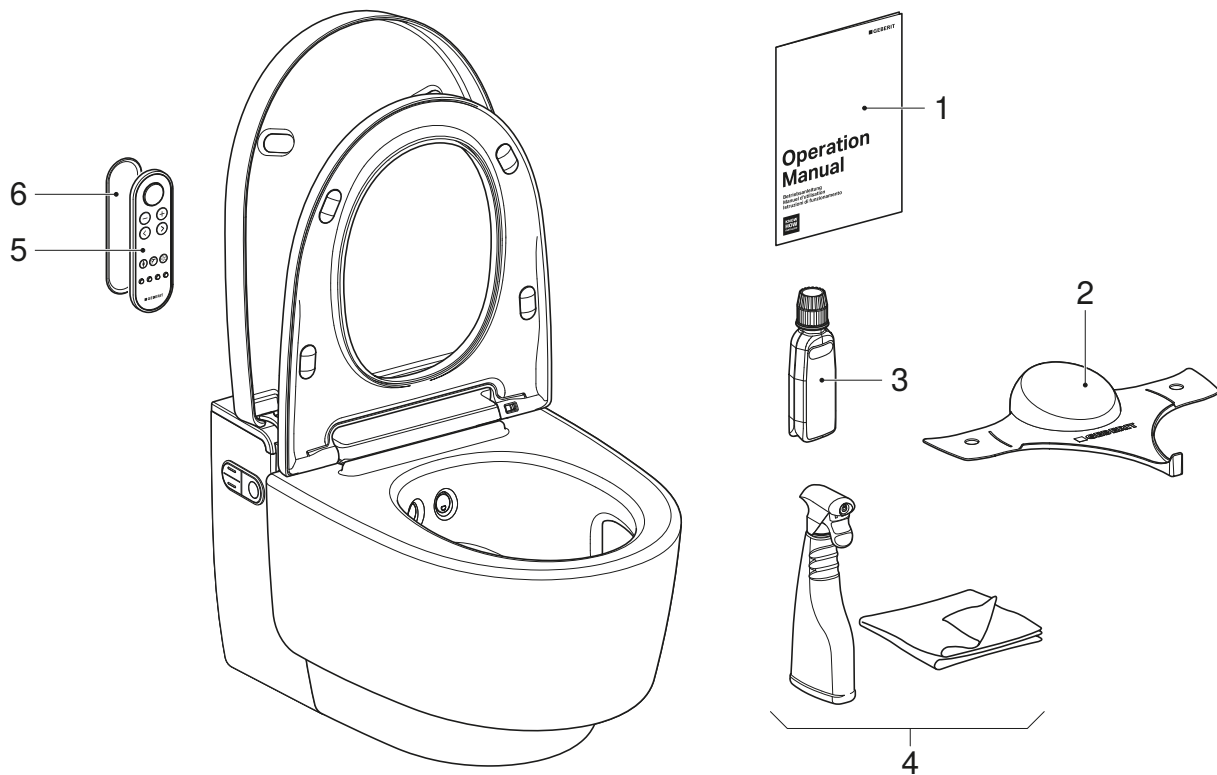
3

Wc-zitting en wc-deksel sluiten.

Resultaat

- ✓ Het apparaat is bedrijfsklaar en kan aan de klant worden overhandigd.

Het apparaat overhandigen



- 1 Gebruiksaanwijzing
- 2 Geberit AquaClean spatbeschermer
- 3 Geberit AquaClean ontcalcingsmiddel
- 4 Geberit AquaClean reinigingsset
- 5 Afstandsbediening
- 6 Wandhouder afstandsbediening

Voorwaarde

- De eerste inbedrijfstelling werd met succes uitgevoerd.
- Alle componenten zijn klaar voor gebruik en onbeschadigd.

1 Op de laatste pagina van de gebruiksaanwijzing een tweede serienummersticker opplakken, voor later gebruik.

2 De klant over de bediening en reiniging volgens de gebruiksaanwijzing instrueren.

i Op jaarlijkse ontcalcingscyclus wijzen. Voor gedetailleerde informatie over de bediening en reiniging zie de gebruiksaanwijzing.

3 Eindconsument-documenten en leveringsomvang volledig overhandigen.

4 Met de klant de garantiekaart invullen, serienummersticker opplakken en naar Geberit sturen.

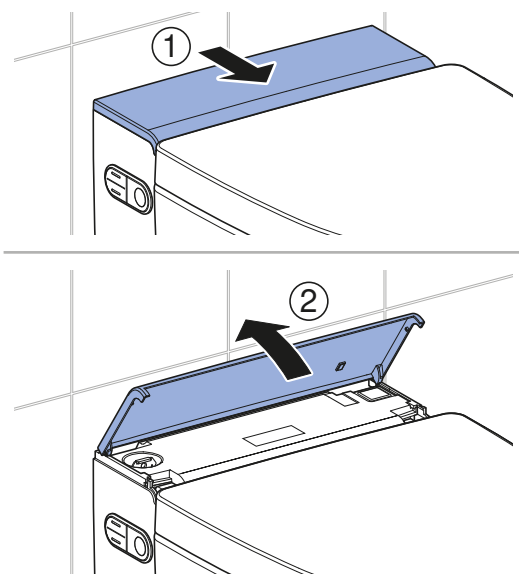
Prueba de funcionamiento

Conexión del dispositivo

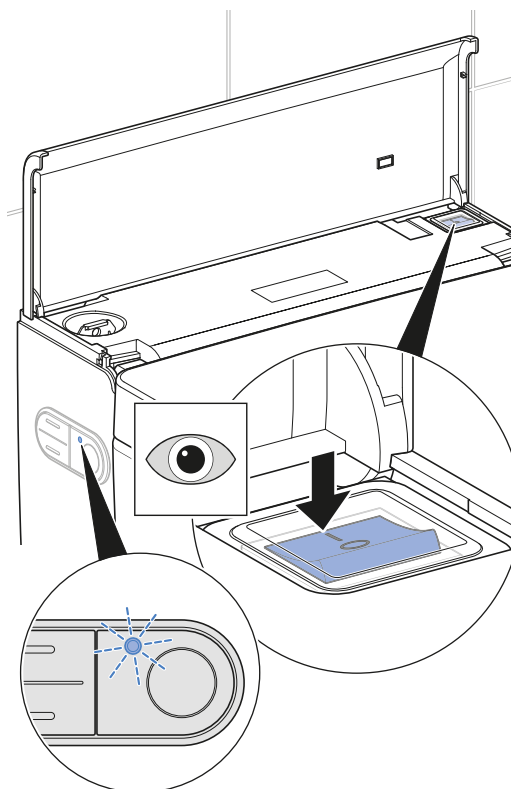
Prerrequisito

- El enchufe de red está enchufado.
- El dispositivo está montado y conectado.
- La llave de paso de la válvula de esfera está abierta.
- Las cubiertas de diseño laterales están montadas.
- La cubierta de diseño inferior está montada.
- El deflector ducha está montado.
- La cubierta de diseño superior está montada.
- Si está instalado el módulo de interfaz opcional para el accionamiento de la descarga: Todos los enchufes está conectados.

1 Levantar la cubierta de diseño.

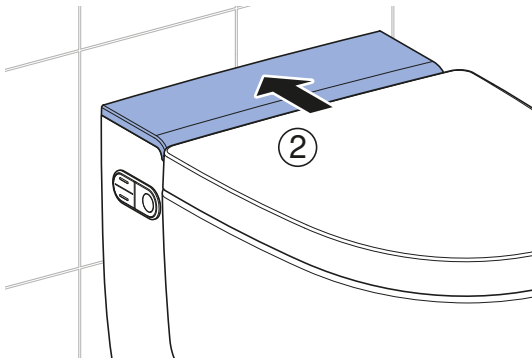
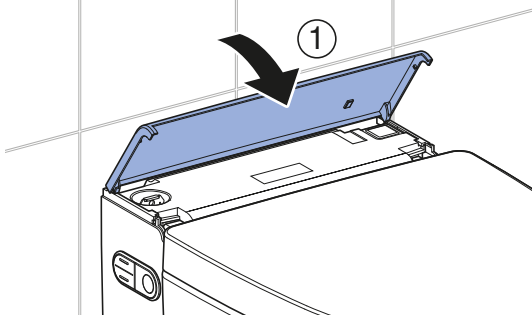


2 Conectar el dispositivo.



- ✓ Modelo Comfort: El dispositivo se inicia después de la conexión. El LED de estado situado en el panel de control lateral parpadea en azul. Aproximadamente después de 2 minutos de tiempo de calentamiento, el depósito de agua caliente está listo para el uso.
- ✓ Modelo Classic: El dispositivo se inicia después de la conexión.

3 Cerrar la cubierta de diseño.



Resultado

- ✓ El LED del panel de control lateral se ilumina en azul.
- ✓ El dispositivo está listo para el uso.

i El LED de estado debería parpadear en rojo:

- Comprobar que se ha establecido el suministro de agua. Abrir la válvula de esfera.
- Restablecer el depósito de agua caliente. → Véase “Restablecimiento del depósito de agua caliente”, página 97.
- Desconectar el dispositivo, esperar 30 segundos y volver a conectar el dispositivo.

Si después de estas medidas, el LED de estado sigue parpadearo en rojo, contactar con el servicio posventa.

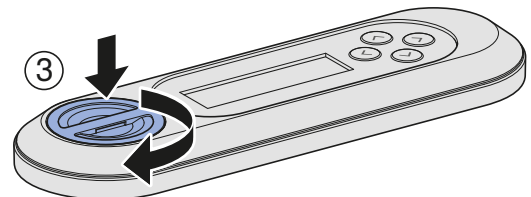
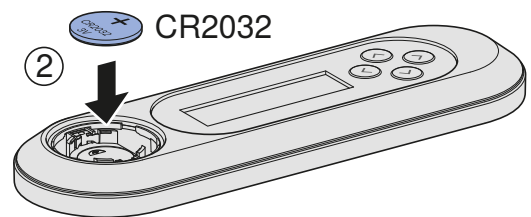
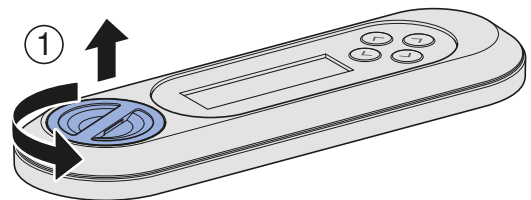
Puesta en marcha del mando a distancia

i Si se instalan varios dispositivos del mismo tipo muy cerca los unos de los otros (p. ej. en el sector hotelero), hay que asignar el mando a distancia. → Véase “Volver a asignar el mando a distancia”, página 93.

Prerrequisito

- Se ha realizado correctamente la prueba de funcionamiento del dispositivo.

▶ Abrir el compartimento para pilas y colocar las pilas.



Resultado

- ✓ La pantalla muestra durante 10 segundos [Pairing ok].

i Si no aparece el mensaje [Pairing ok], volver a asignar el mando a distancia. → Véase “Volver a asignar el mando a distancia”, página 93.

Volver a asignar el mando a distancia

i El dispositivo solo se puede manejar con un único mando a distancia asignado.

- ▶ Pulsar al mismo tiempo la tecla <+> del mando a distancia y la tecla <arriba> del panel de control lateral durante aprox. 30 segundos hasta que aparezca [Pairing ok] en la pantalla.



Resultado

- ✓ El inodoro-bidé se puede controlar con el mando a distancia.

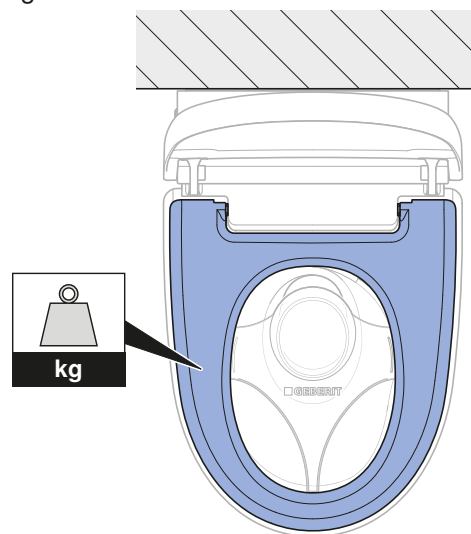
Comprobación del accionamiento automático de la descarga

La siguiente comprobación solo debe llevarse a cabo cuando el dispositivo está equipado con el módulo de interfaz opcional para el accionamiento de la descarga (n.º de art. 147.039.00.1).

Prerrequisito

- El accionamiento automático de la descarga se ha instalado completamente.
- El accionamiento automático de la descarga se ha activado en el menú principal [Ajustes básicos].
- Todas las conexiones enchufables están conectadas correctamente.

- ▶ Cargar el asiento y tapa del inodoro durante más de 10 segundos. A continuación, descargar.

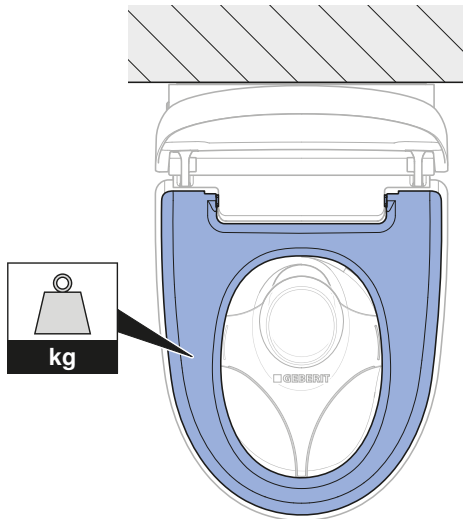


Resultado

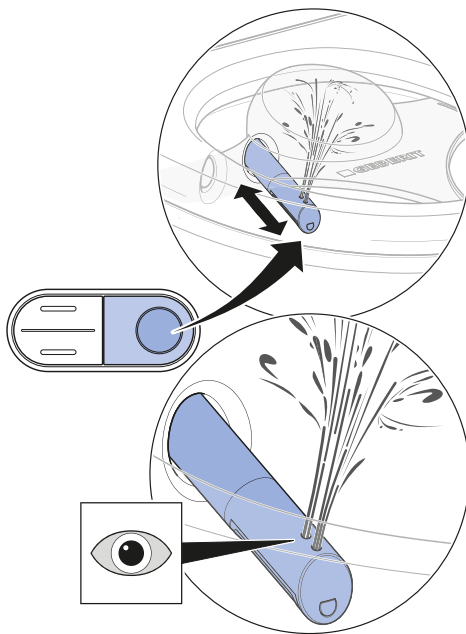
- ✓ Transcurridos aprox. 5 segundos, se activa la descarga.

Comprobación de las funcionalidades de ducha

- i** Para los siguientes pasos de comprobación, hay que cargar peso sobre el asiento y la tapa del inodoro para simular que hay un usuario. El LED del panel de control lateral se ilumina en azul.



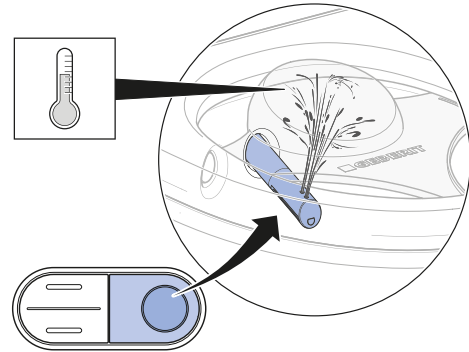
1 Comprobar la función de la ducha anal.



- ✓ El dispositivo realiza una limpieza del cabezal.
- ✓ El brazo-ducha sale.
- ✓ Comienza la ducha anal y los dos orificios del cabezal están activos.
- ✓ El brazo-ducha se introduce al finalizar el ciclo de ducha.
- ✓ El dispositivo realiza una limpieza del cabezal.

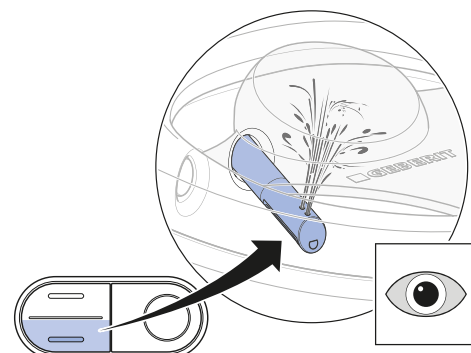
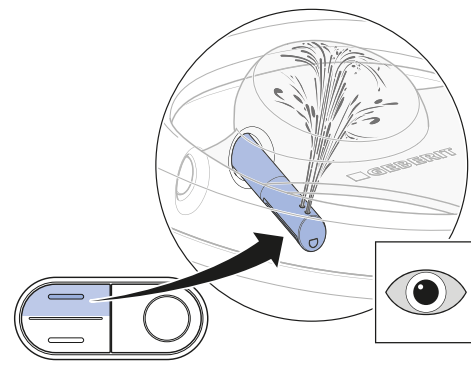
- i** Después de un ciclo de ducha completo, el dispositivo necesita unos 2 minutos para volver a poner el depósito de agua caliente a la temperatura del agua de la ducha. Durante ese tiempo solo hay agua caliente en el cabezal trasero.

2 Comprobar la temperatura del agua de la ducha.



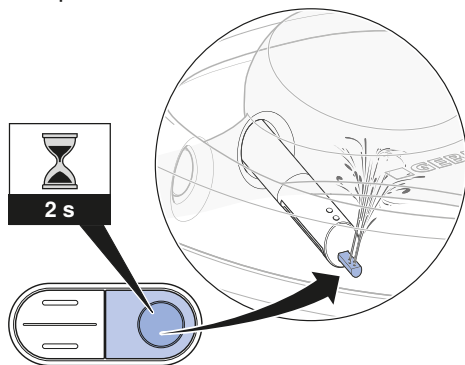
- ✓ El agua de la ducha está considerablemente caliente durante todo el ciclo de la ducha.

3 Comprobar que la intensidad del agua es ajustable.



- ✓ Durante el ciclo de la ducha se puede cambiar la intensidad del agua.

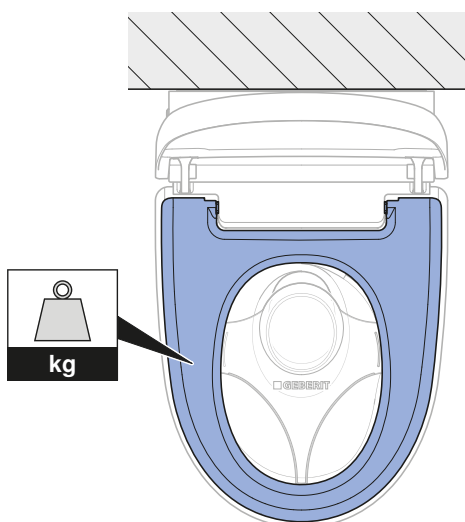
4 Comprobar la función de la ducha femenina.



- ✓ El cabezal femenino sale.
- ✓ Empieza la función de la ducha femenina.
- ✓ Todos los orificios del cabezal están activos.

Comprobación del mando a distancia

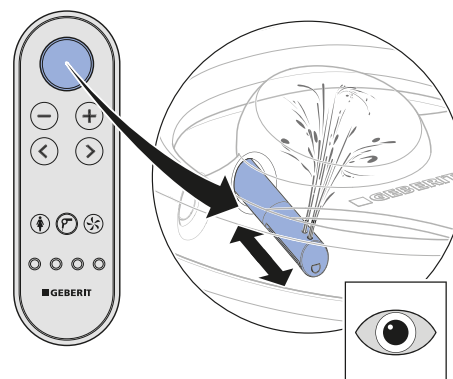
i Para los siguientes pasos de comprobación, hay que cargar peso sobre el asiento y la tapa del inodoro para simular que hay un usuario. El LED del panel de control lateral se ilumina en azul.



Prerrequisito

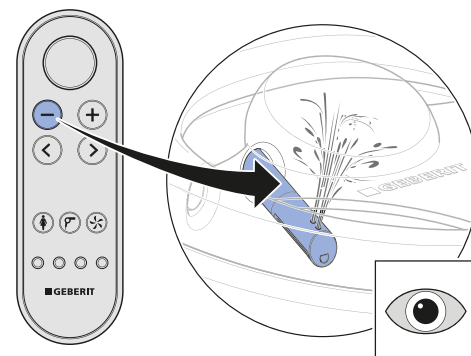
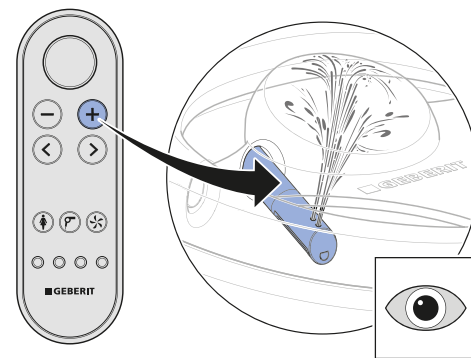
- El mando a distancia está vinculado al dispositivo.
- El deflector ducha está instalado.

1 Comprobar la tecla <Ducha> para la ducha anal.



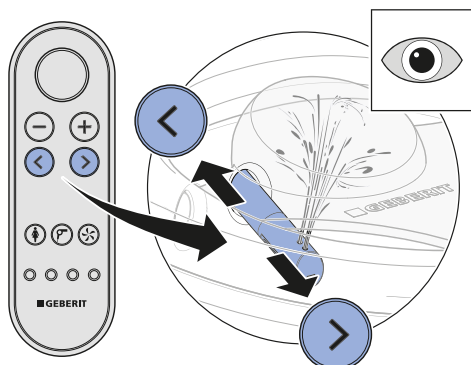
- ✓ El dispositivo realiza un ciclo de ducha. Al volver a pulsar la tecla <Ducha> se interrumpe el ciclo de ducha.

2 Comprobar los pulsadores <+> y <->.



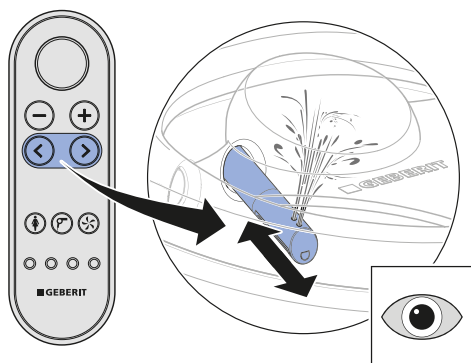
- ✓ Durante el ciclo de ducha se puede cambiar la intensidad del agua.

3 Comprobar las teclas de flecha <izquierda> y <derecha>.



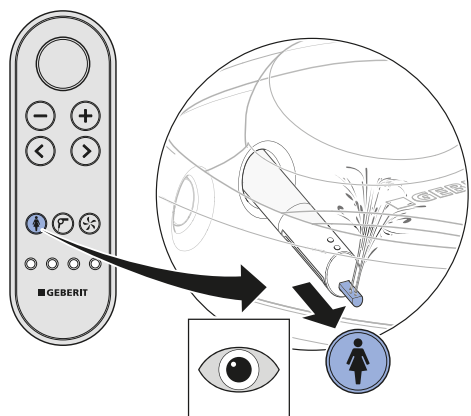
✓ Durante el ciclo de la ducha se puede cambiar la posición del brazo-ducha.

4 Comprobar la combinación de teclas para conectar la ducha oscilante.



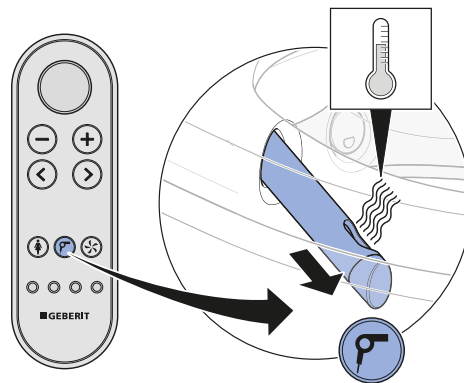
✓ Al pulsar al mismo tiempo las teclas de flecha <izquierda> y <derecha>, se puede conectar y desconectar el movimiento oscilante durante el funcionamiento de la ducha.

5 Comprobar la tecla <Ducha femenina>.



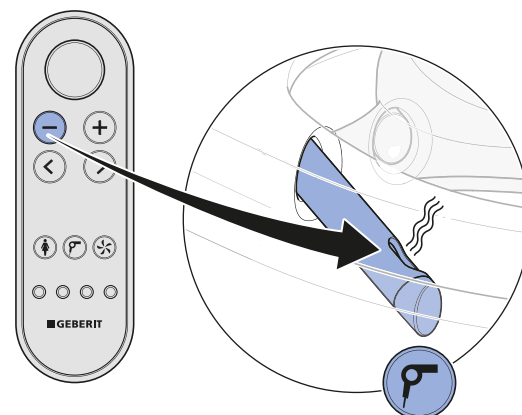
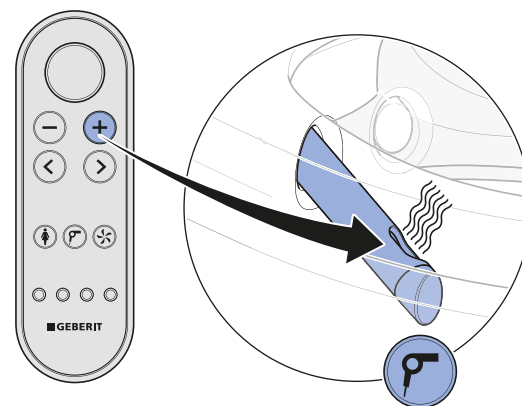
✓ El dispositivo realiza un ciclo de ducha. Al volver a pulsar la tecla <Ducha femenina> se interrumpe el ciclo de ducha.

6 Comprobar la tecla <Secador>.

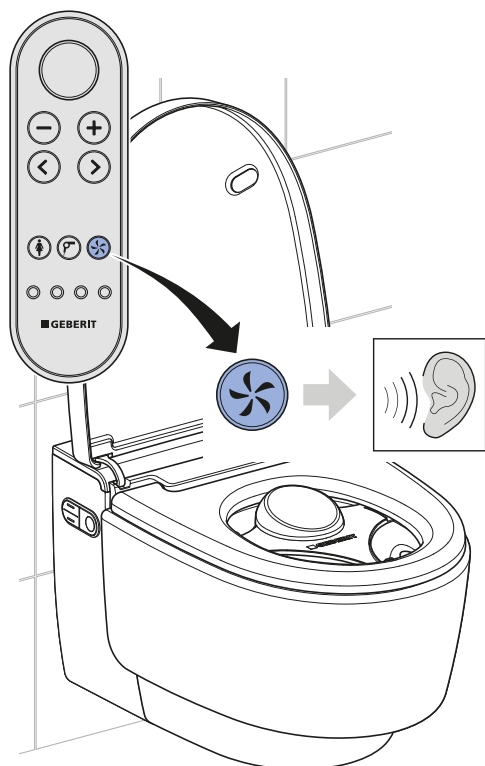


✓ El brazo del secador sale. El secado con aire templado comienza.

7 Comprobar los pulsadores <+> y <->.

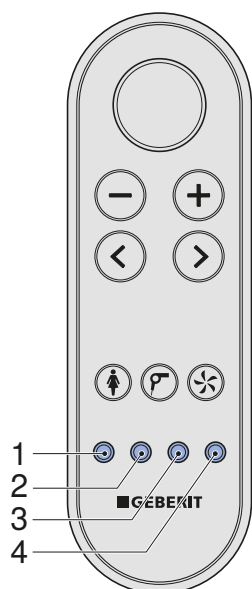


8 Comprobar la tecla <Extracción de olores>.



- ✓ La unidad de extracción de olores comienza de forma audible.

9 Comprobar las teclas <Perfil de usuario> 1–4. Realizar las comprobaciones de la siguiente manera: Iniciar el funcionamiento de la ducha. Ajustar la posición del brazo-ducha. Pulsar la tecla de perfil de usuario.



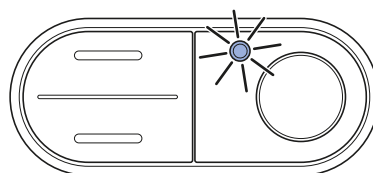
- ✓ El brazo-ducha vuelve a la posición del ajuste de fábrica.
- ✓ Todas las teclas tienen un perfil de usuario asignado.

Restablecimiento del depósito de agua caliente

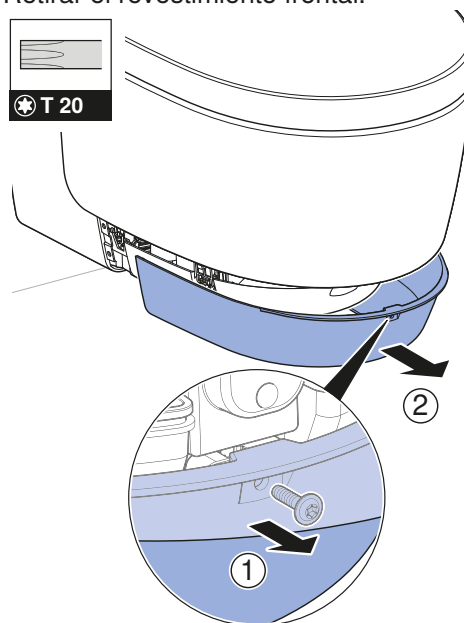
- i** Un aumento de la temperatura de almacenaje o de transporte por encima de los 45 °C activa el limitador de temperatura de protección.

Prerrequisito

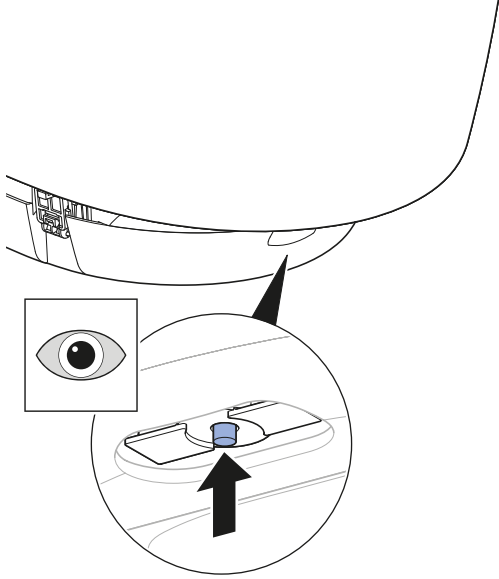
- El LED de estado situado en el panel de control lateral parpadea en rojo.



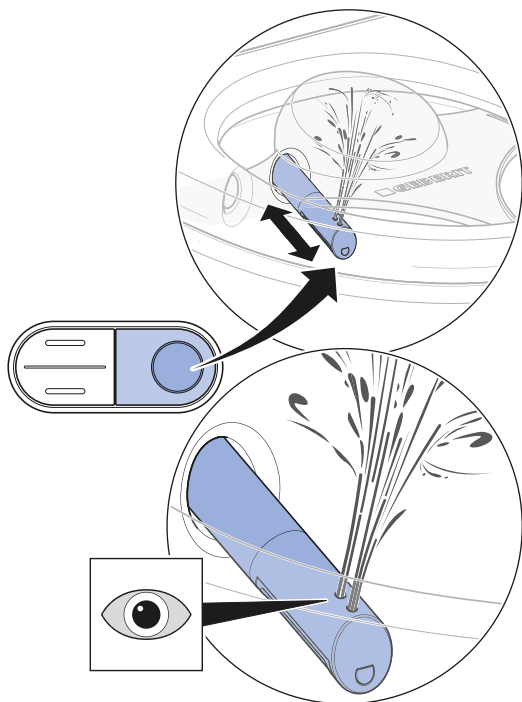
1 Retirar el revestimiento frontal.



- 2** Restablecer el limitador de temperatura de protección del depósito de agua caliente.

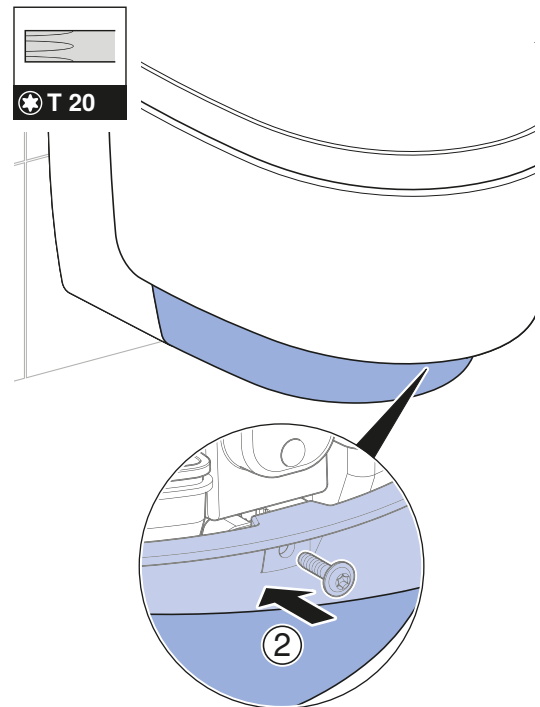
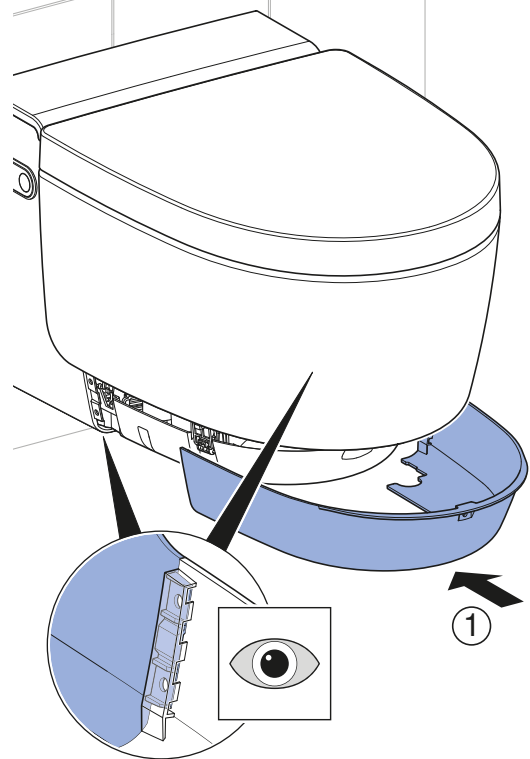


- 3** Activar el funcionamiento de la ducha.



- ✓ El dispositivo se inicia después de la conexión. El LED de estado situado en el panel de control lateral parpadea en azul.

- 4** Montar el revestimiento frontal.



i El LED de estado debería parpadear en rojo:

- Desconectar el dispositivo, esperar 30 segundos y volver a conectar el dispositivo.

Si después de estas medidas, el LED de estado sigue parpadeando en rojo, contactar con el servicio posventa.

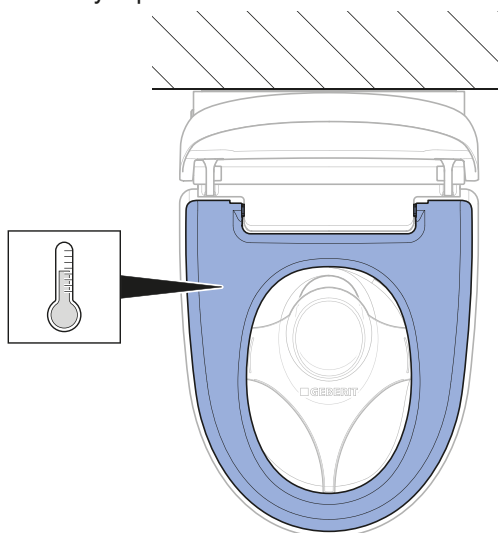
Comprobación de las funcionalidades adicionales del modelo Comfort

Prerrequisito

- Al entrar en el rango de detección: La luz de orientación se activa.

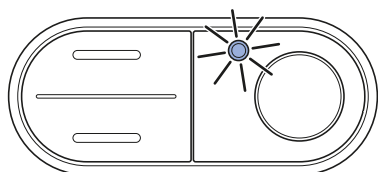
- 1 Comprobar que la función del levantador de la tapa se mueve de forma regular y con una baja emisión de ruido.
 - ✓ Al entrar en el rango de detección: La tapa del inodoro se abre.
 - ✓ Al salir del rango de detección: La tapa del inodoro se cierra después de 2 minutos si no ha detectado ningún usuario en ese tiempo.

- 2 Comprobar la función calentadora del asiento y tapa del inodoro.



- ✓ El asiento y tapa del inodoro están claramente calientes de forma uniforme.

- 3 Comprobar el estado del depósito de agua caliente en el panel de control lateral.



- ✓ Al entrar en el rango de detección se enciende el LED.
- ✓ Al salir del rango de detección se apaga el LED.

Comprobación de la función del levantador de la tapa del mando a distancia

El levantador de la tapa se puede activar con el pulsador <Ducha> del mando a distancia.

- ▶ Pulsar el pulsador <Ducha> para activar el levantador de la tapa.



Resultado

- ✓ La tapa del inodoro se abre completamente. Volver a pulsar el pulsador <Ducha> cierra la tapa del inodoro.

Adaptación de los ajustes básicos a los deseos del cliente

Modelo Comfort

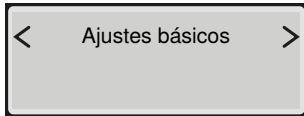
i Los ajustes básicos del dispositivo se realizan en la parte posterior del mando a distancia.

i Los siguientes pasos se describen de forma abreviada. Véanse las instrucciones de uso para obtener una visión general de la estructura completa del menú.

Prerrequisito

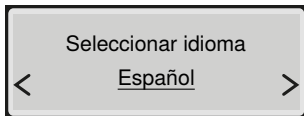
- Se ha realizado correctamente la prueba de funcionamiento del dispositivo.
- Se ha realizado correctamente la prueba de funcionamiento del mando a distancia.

1 Acceder al menú principal [Ajustes básicos] con las teclas de flecha <izquierda>/<derecha>.

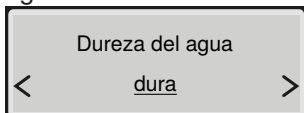


i Acceder a los submenús con las teclas de flecha <arriba> y <abajo>. Realizar los ajustes con las teclas de flecha <izquierda> y <derecha>.

2 Acceder al menú [Seleccionar idioma]. Ajustar el idioma del menú.



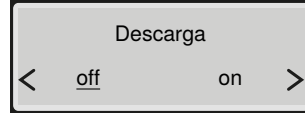
3 Acceder al menú [Dureza del agua]. Ajustar el grado de dureza conforme a la dureza del agua local.



Área	° fH	° dH	° eH
blanda	≤ 15	≤ 8	≤ 11
media	15–25	8–14	11–18
dura	> 25	> 14	> 18

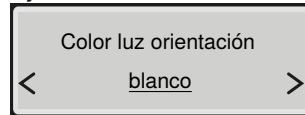
i Poner el nivel en [dura] cuando la dureza del agua local sea desconocida.

4 Acceder al menú [Descarga]. Ajustar el comportamiento de conexión.



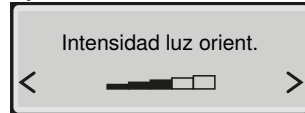
- ✓ [on] = la descarga se inicia en cuanto se detecta un usuario en el inodoro.
- ✓ [off] = la descarga se inicia antes del funcionamiento de la ducha en cuanto se pulsa la tecla <Ducha>. El tiempo de descarga que precede al proceso de ducha es de aprox. 15 segundos.

5 Acceder al menú [Color luz orientación]. Ajustar el color.

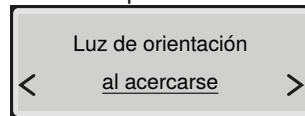


i Si está instalado el Geberit Monolith Plus, escoger el mismo color.

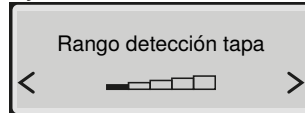
6 Acceder al menú [Intensidad luz orient.]. Ajustar el brillo.



7 Acceder al menú [Luz de orientación]. Ajustar el comportamiento de conexión.

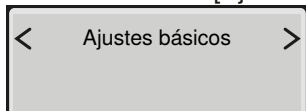


8 Acceder al menú [Rango detección tapa]. Ajustar el alcance del sensor.



- ✓ El usuario será detectado de forma fiable.

i El sensor debe ajustarse de forma que la tapa del inodoro no se levante de forma involuntaria.

9 Acceder al menú [Ajustes básicos].**Resultado**

- ✓ Se han guardado los ajustes.
- ✓ El dispositivo está correctamente configurado.

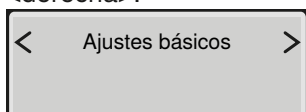
Modelo Classic

i Los ajustes básicos del dispositivo se realizan en la parte posterior del mando a distancia.

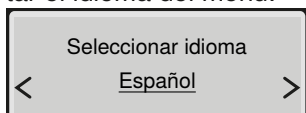
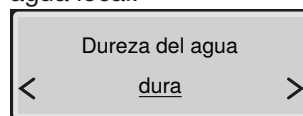
i Los siguientes pasos se describen de forma abreviada. Véanse las instrucciones de uso para obtener una visión general de la estructura completa del menú.

Prerrequisito

- Se ha realizado correctamente la prueba de funcionamiento del dispositivo.
- Se ha realizado correctamente la comprobación del mando a distancia.

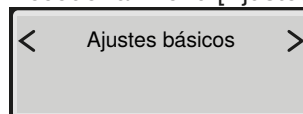
1 Acceder al menú principal [Ajustes básicos] con las teclas de flecha <izquierda>/<derecha>.

i Acceder a los submenús con las teclas de flecha <arriba> y <abajo>. Realizar los ajustes con las teclas de flecha <izquierda> y <derecha>.

2 Acceder al menú [Seleccionar idioma]. Ajustar el idioma del menú.**3** Acceder al menú [Dureza del agua]. Ajustar el grado de dureza conforme a la dureza del agua local.

Área	° fH	° dH	° eH
blanda	≤ 15	≤ 8	≤ 11
media	15–25	8–14	11–18
dura	> 25	> 14	> 18

i Poner el nivel en [dura] cuando la dureza del agua local sea desconocida.

4 Acceder al menú [Ajustes básicos].**Resultado**

- ✓ Se han guardado los ajustes.
- ✓ El dispositivo está correctamente configurado.

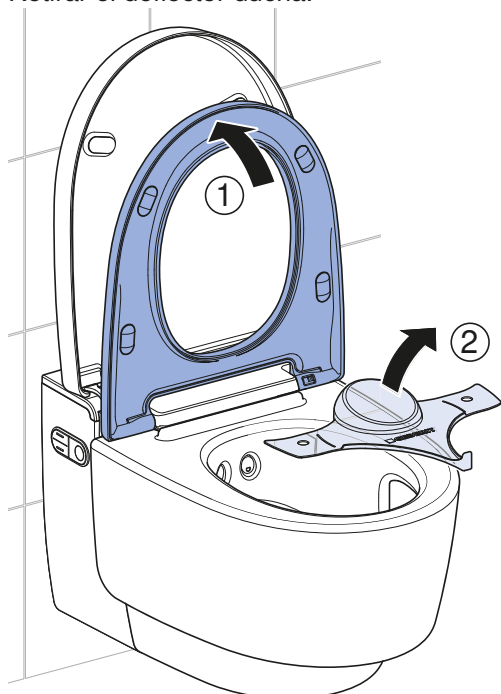
Puesta en marcha

Puesta en marcha del dispositivo

Prerrequisito

- Se ha realizado correctamente la prueba de funcionamiento mediante el panel de control lateral.
 - Se ha realizado correctamente la prueba de funcionamiento del mando a distancia.
 - El dispositivo está correctamente configurado.
-

1 Retirar el deflector ducha.



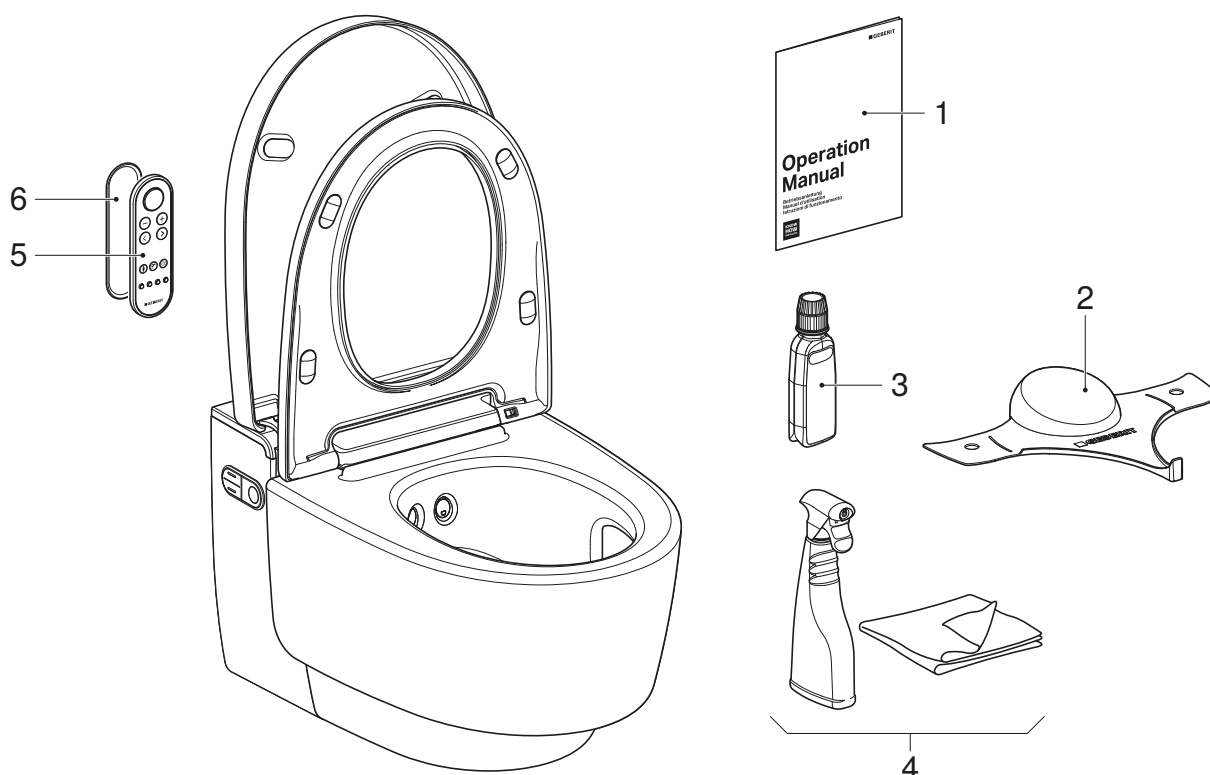
2 Limpiar el dispositivo.

3 Cerrar el asiento y la tapa del inodoro.

Resultado

- ✓ El dispositivo está listo para el uso y puede entregarse al cliente.

Entrega del dispositivo



- 1 Instrucciones de uso
- 2 Deflector de ducha Geberit AquaClean
- 3 Líquido descalcificador Geberit AquaClean
- 4 Juego de limpieza Geberit AquaClean
- 5 Mando a distancia
- 6 Soporte mural mando a distancia

Prerrequisito

- Se ha realizado correctamente la primera puesta en marcha.
- Todos los componentes están operativos y no presentan daños.

1 Pegar un segundo adhesivo con el número de serie para una aplicación posterior en la última página de las instrucciones de uso.

2 Instruir al cliente sobre el manejo y la limpieza de acuerdo con las instrucciones de uso.

i Advertir sobre el ciclo de descalcificación anual. Para obtener información detallada sobre el manejo y la limpieza, consultar las instrucciones de uso.

3 Entregar la documentación para el cliente final y el suministro completo.

4 Rellenar junto con el cliente la correspondiente tarjeta de garantía, pegar el adhesivo con el número de serie y enviar a Geberit.

Teste de funcionamento

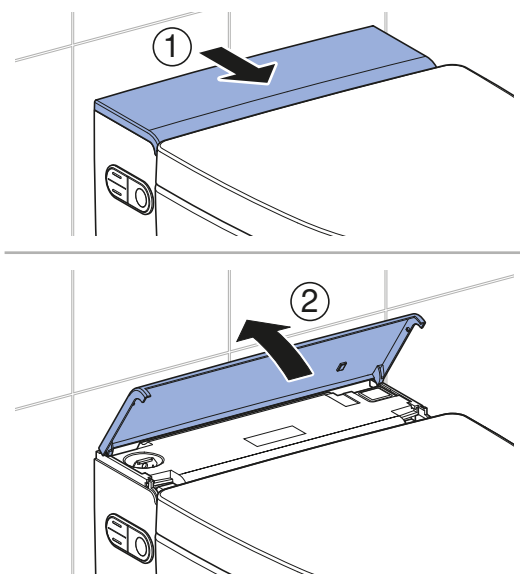
Ligação do aparelho

Pré-requisito

- A ficha de rede está encaixada.
- O aparelho está montado e ligado.
- A válvula de entrada de água na válvula de corte esférica está aberta.
- As tampas decorativas laterais estão montadas.
- A tampa decorativa inferior está montada.
- A proteção contra respingos está montada.
- A tampa decorativa superior está montada.
- Caso, opcionalmente, esteja instalado o módulo de interfaces para o acionamento: Todas as fichas estão ligadas.

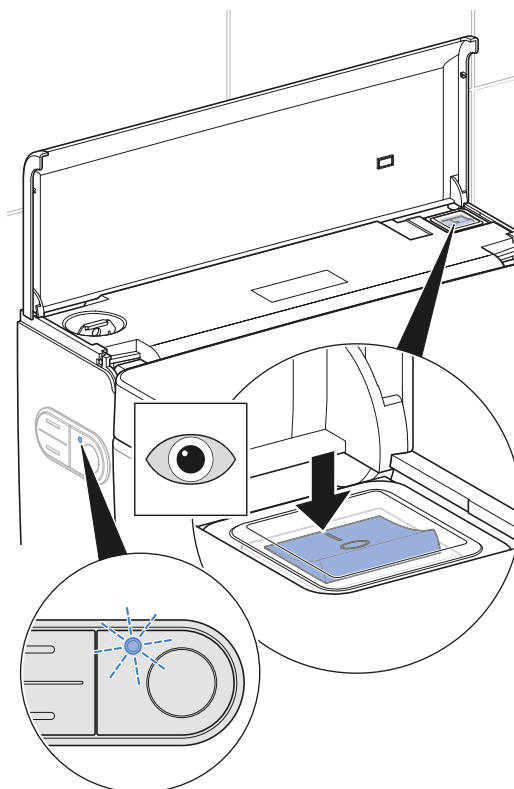
1

Abrir a tampa decorativa.



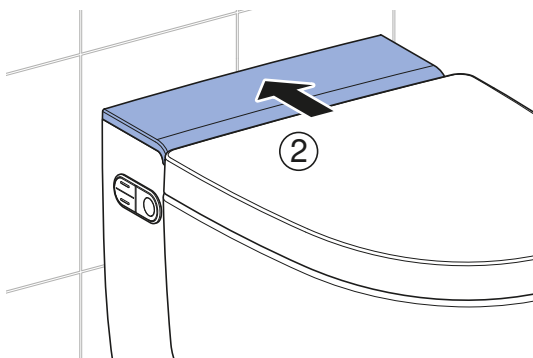
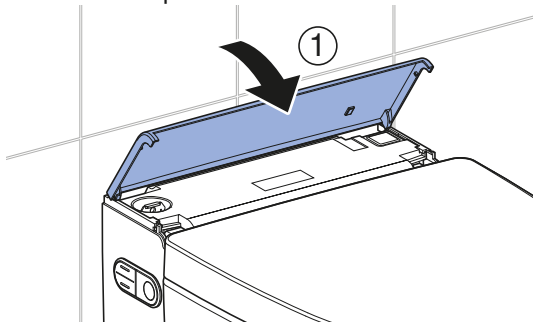
2

Ligar o aparelho.



- ✓ Versão Comfort: O aparelho inicia após a ligação. O LED de estado existente no painel de comando lateral pisca a azul. Após cerca de 2 minutos de tempo de aquecimento, o depósito de água quente está operacional.
- ✓ Versão Classic: O aparelho inicia após a ligação.

3 Fechar a tampa decorativa.



Resultado

- ✓ O LED do painel de comando lateral acende a azul.
- ✓ O aparelho está operacional.



Caso o LED de estado pisque a vermelho:

- Verificar se a válvula de entrada de água está estabelecida. Abrir a válvula de corte esférica.
- Repor o depósito de água quente. → Consultar "Repor o depósito de água quente", página 111.
- Desligar o aparelho, esperar 30 segundos e ligar novamente o aparelho.

Caso o LED de estado continue a piscar a vermelho após estas medidas, contactar o serviço de atendimento ao cliente.

Colocar o comando à distância em funcionamento



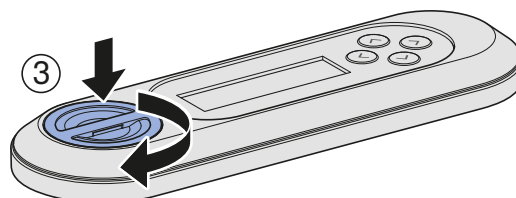
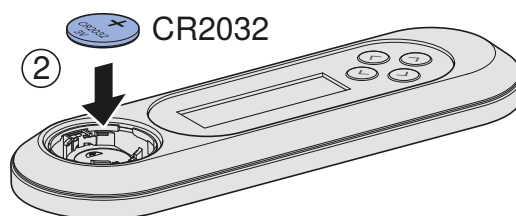
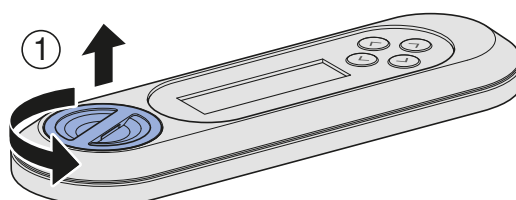
Caso existam mais aparelhos do mesmo tipo instalados nas imediações (p. ex. hotel), o comando à distância tem de ser atribuído. → Consultar "Reatribuir o comando à distância", página 106.

Pré-requisito

- Teste de funcionamento do aparelho bem sucedido.



Abrir o compartimento da pilha e inserir a pilha.



Resultado

- ✓ No display aparece [Pairing ok] durante 10 segundos.

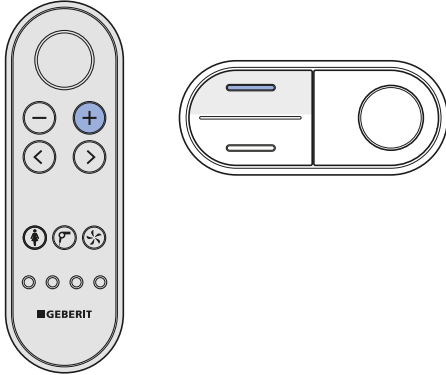


Caso a mensagem [Pairing ok] não apareça, reatribuir o comando à distância. → Consultar "Reatribuir o comando à distância", página 106.

Reatribuir o comando à distância

i Só é possível operar o aparelho através de um único comando à distância atribuído.

- ▶ Premir simultaneamente a tecla <+> do comando à distância e a tecla <para cima> no painel de comando lateral durante cerca de 30 segundos, até que apareça [Pairing ok] no display.



Resultado

- ✓ É possível comandar a lavagem integrada com o comando à distância.

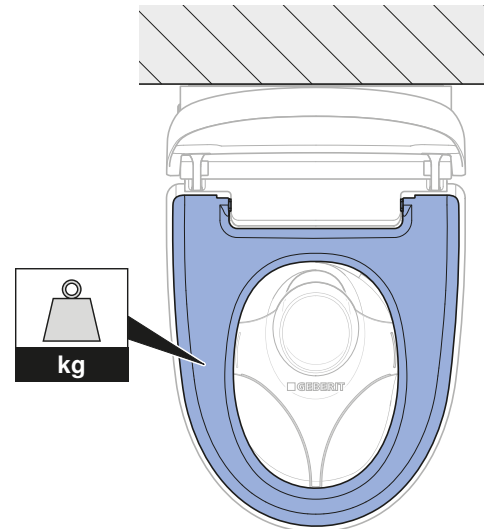
Verificar o fluxo de descarga automático

A seguinte verificação só deve ser efetuada se o aparelho estiver equipado, opcionalmente, com um módulo de interfaces para o acionamento (ref^a 147.039.00.1).

Pré-requisito

- O acionamento automático foi completamente instalado.
- O acionamento automático foi ligado no menu principal [Definições].
- Todas as ligações à tomada estão ligadas corretamente.

- ▶ Colocar carga sobre o tampo de sanita durante mais de 10 segundos. Depois, retirar a carga.

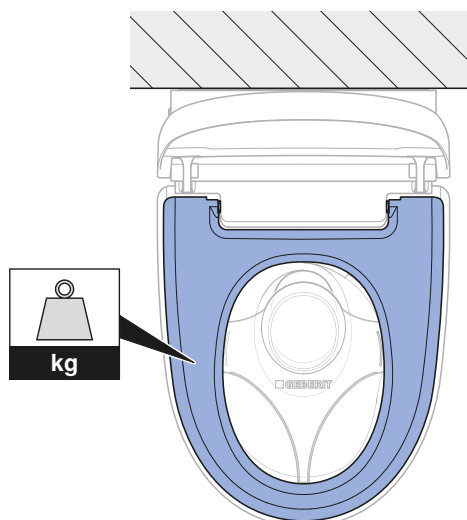


Resultado

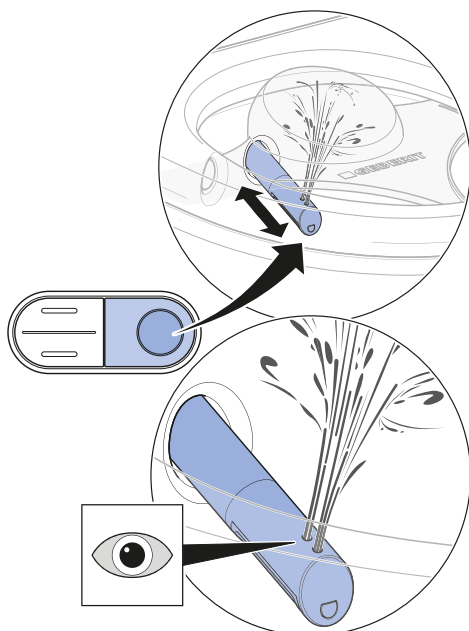
- ✓ Após cerca de 5 segundos, é acionada uma descarga.

Verificar as funções de lavagem

- i** Para os seguintes passos de verificação, a base de tampa de sanita deve estar carregada por forma a simular um utilizador. Assim, o LED do painel de comando lateral acende a azul.



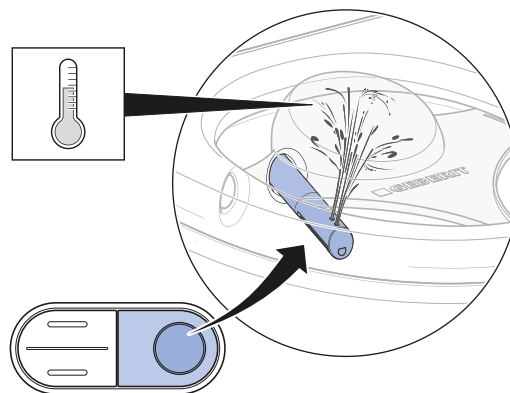
1 Verificar o funcionamento do duche anal.



- ✓ O aparelho efetua uma limpeza do bocal.
- ✓ O braço telescópico com chuveiro estende-se.
- ✓ O jato de água anal é iniciado e ambos os orifícios do bocal estão ativos.
- ✓ O braço telescópico com chuveiro recolhe após o fim do ciclo de lavagem.
- ✓ O aparelho efetua uma limpeza do bocal.

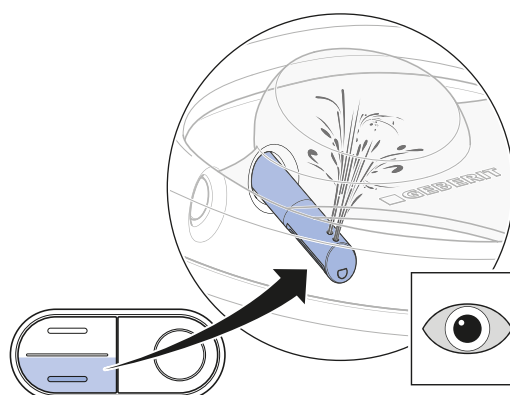
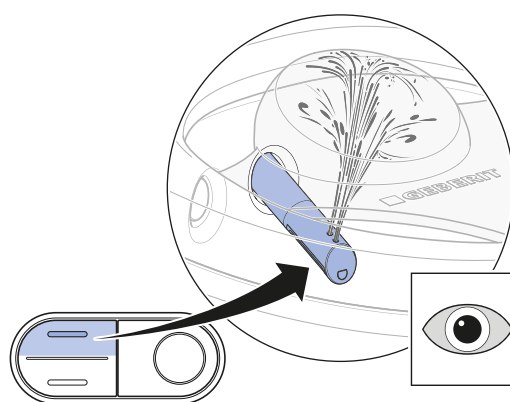
- i** Após um ciclo de lavagem completo, o aparelho precisa de cerca de 2 minutos para colocar novamente o depósito de água quente à temperatura da água do duche. Neste período, só está disponível água quente no bocal do jato traseiro.

2 Verificar a temperatura da água do duche.



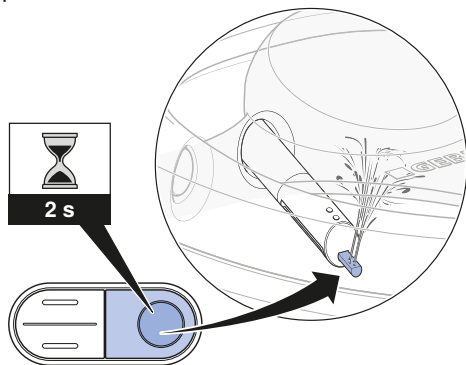
- ✓ Durante todo o ciclo de lavagem, a água do duche está claramente aquecida.

3 Verificar a possibilidade de ajuste da intensidade do jato.



- ✓ Durante o ciclo de lavagem é possível alterar a intensidade do jato.

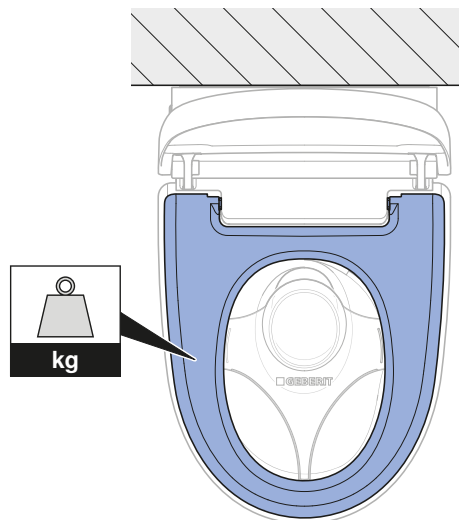
- 4** Verificar o funcionamento do jato de água para senhoras.



- ✓ O bocal para senhoras estende-se.
- ✓ A função de jato de água para senhoras é iniciada.
- ✓ Todos os orifícios do bocal estão ativos.

Verificar o comando à distância

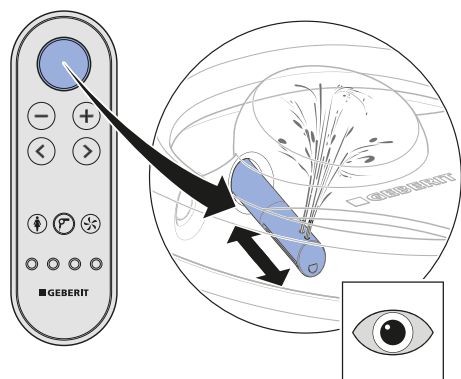
- i** Para os seguintes passos de verificação, a base de tampa de sanita deve estar carregada por forma a simular um utilizador. Assim, o LED do painel de comando lateral acende a azul.



Pré-requisito

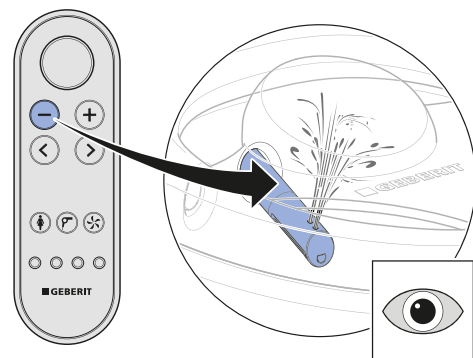
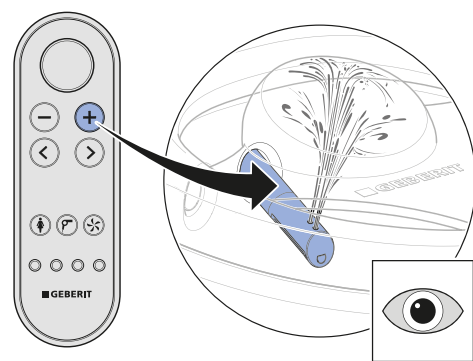
- O comando à distância está ligado ao aparelho.
- A proteção contra respingos está montada.

- 1** Verificar a tecla <Jato de água> para jato de água anal.



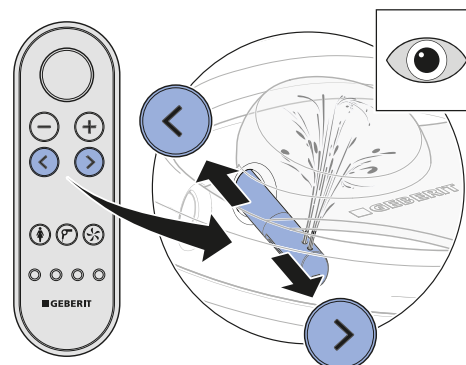
- ✓ O aparelho efetua um ciclo de lavagem. Se premir novamente a tecla <Jato de água>, o ciclo de lavagem é interrompido.

- 2** Verificar as teclas <+> e <->.



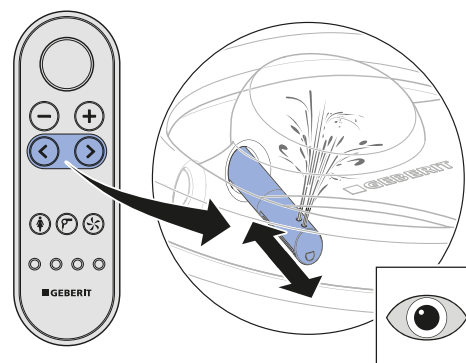
- ✓ Durante o ciclo de lavagem é possível alterar a intensidade do jato.

- 3** Verificar as teclas com setas <esquerda> e <direita>.



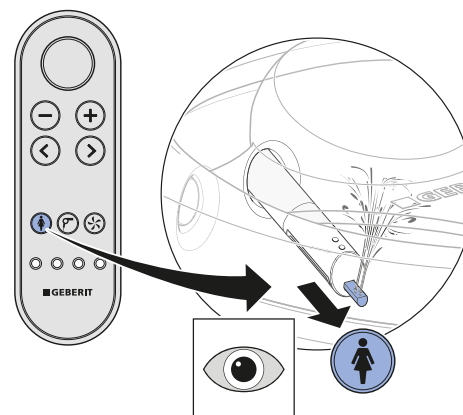
- ✓ Durante o ciclo de lavagem é possível alterar a posição do braço telescópico com chuveiro.

- 4** Verificar a combinação de teclas para a ligação do jato oscilante.



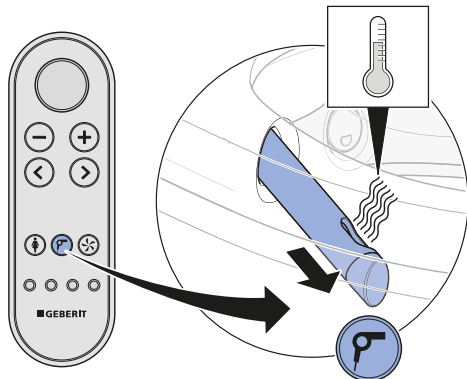
- ✓ O movimento oscilante pode ser desligado e ligado durante a lavagem premindo simultaneamente as teclas com setas <esquerda> e <direita>.

- 5** Verificar a tecla <Jato de água para senhoras>.



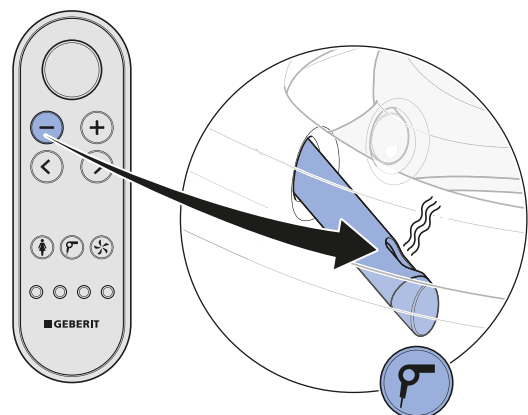
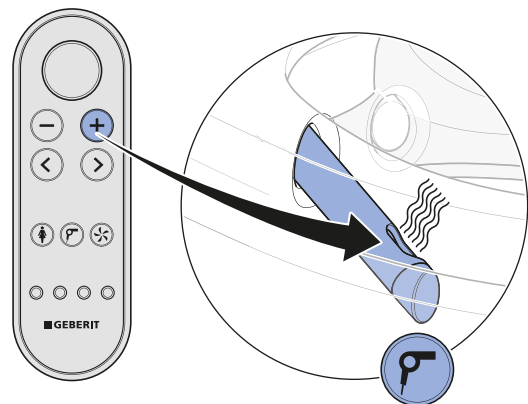
- ✓ O aparelho efetua um ciclo de lavagem. Se premir novamente a tecla <Jato de água para senhoras>, o ciclo de lavagem é interrompido.

6 Verificar a tecla <Secador>.

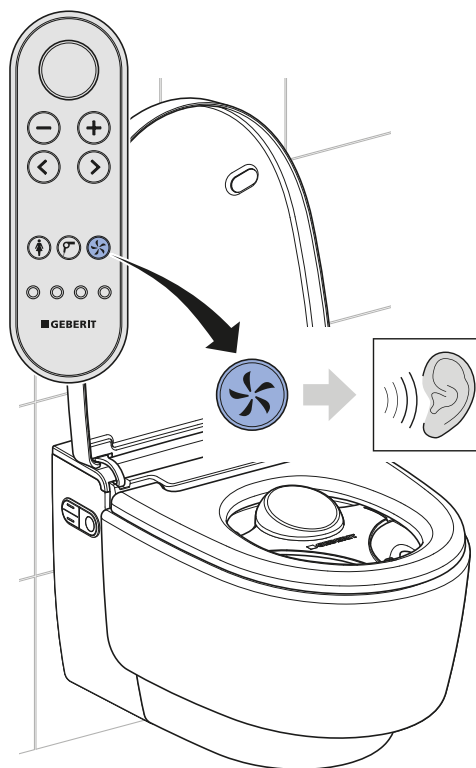


✓ O braço do secador estende-se. É iniciada a secagem com ar quente.

7 Verificar as teclas <+> e <->.

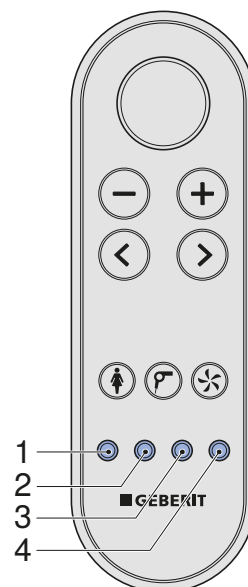


8 Verificar a tecla <Extrator de odores>.



✓ O extrator de odores inicia audivelmente.

9 Verificar a tecla <Perfil de utilizador> 1–4. Efetuar as verificações da seguinte forma: Iniciar a lavagem. Regular a posição do braço telescópico com chuveiro. Premir a tecla do perfil de utilizador.



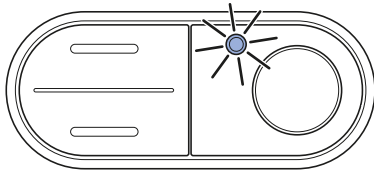
- ✓ O braço telescópico com chuveiro regressa à posição das definições de fábrica.
- ✓ Cada tecla corresponde a um perfil de utilizador.

Repor o depósito de água quente

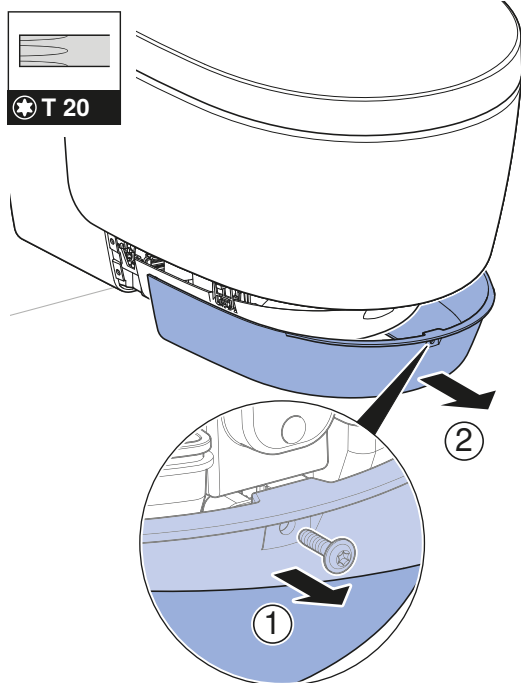
- i** Caso a temperatura de armazenamento ou de transporte exceda os 45 °C, o corta-circuito térmico dispara.

Pré-requisito

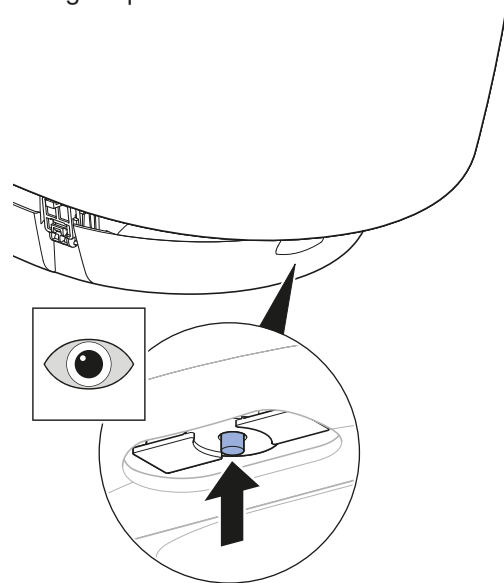
- O LED de estado existente no painel de comando lateral pisca a vermelho.



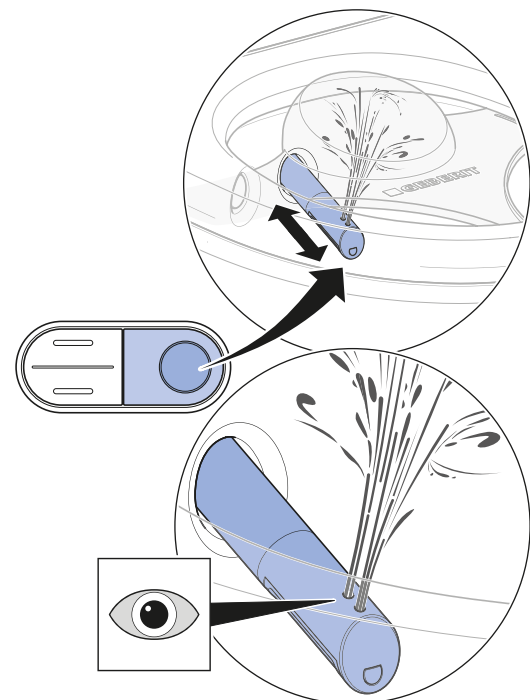
1 Desmontar o revestimento frontal.



2 Repor o corta-circuito térmico do depósito de água quente.

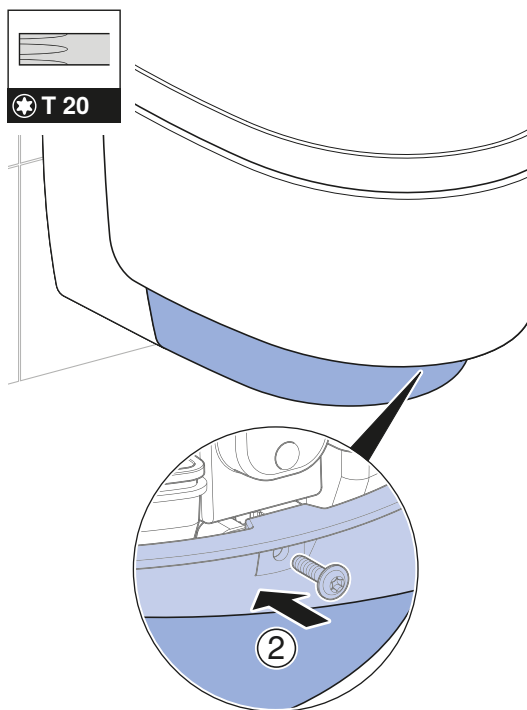
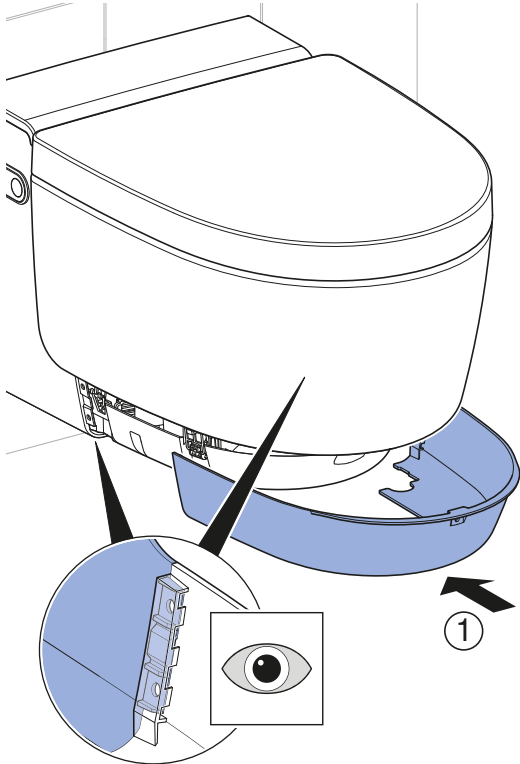


3 Acionar a lavagem.



- ✓ O aparelho inicia-se após a ligação. O LED de estado existente no painel de comando lateral pisca a azul.

4 Montar o revestimento frontal.



Caso o LED de estado pisque a vermelho:

- Desligar o aparelho, esperar 30 segundos e ligar novamente o aparelho.

Caso o LED de estado continue a piscar a vermelho após estas medidas, contactar o serviço de atendimento ao cliente.

Verificar as funções adicionais da versão Comfort

Pré-requisito

- Ao entrar na área de deteção: A luz de orientação acende-se.

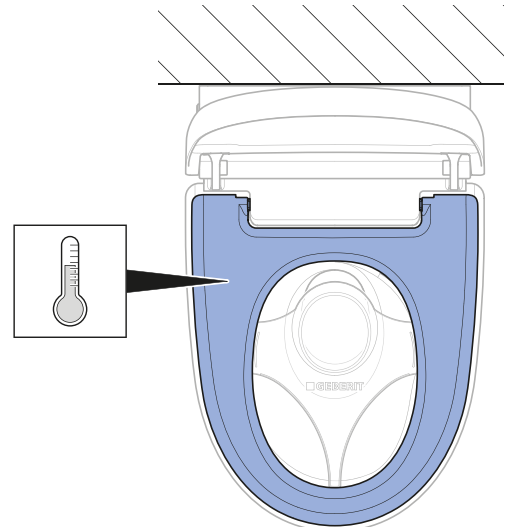
1

Verificar o funcionamento do dispositivo de elevação da tampa quanto a um movimento uniforme e silencioso.

- ✓ Ao entrar na área de deteção: A tampa abre.
- ✓ Ao sair da área de deteção: A tampa fecha após 2 minutos, se não for detetado nenhum utilizador neste tempo.

2

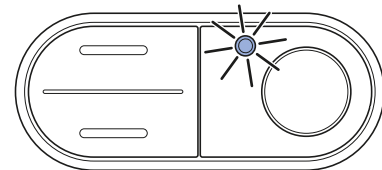
Verificar a função de aquecimento da base de tampa de sanita.



- ✓ O tampo da sanita está claro e uniformemente aquecido.

3

Verificar o estado do depósito de água quente no painel de comando lateral.



- ✓ Ao entrar na área de deteção, o LED acende.
- ✓ Ao sair da área de deteção, o LED apaga.

Verificar o funcionamento do dispositivo de elevação da tampa através do comando à distância

O dispositivo de elevação da tampa pode ser ativado através da tecla <Jato de água> do comando à distância.

- ▶ Premir a tecla <Jato de água> para a ativação do dispositivo de elevação da tampa.



Resultado

- ✓ A tampa abre completamente. Se premir novamente a tecla <Jato de água>, a tampa fecha.

Ajustar as definições de acordo com a vontade do cliente

Versão Comfort

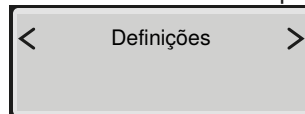
i As definições do aparelho são realizadas através da parte de trás do comando à distância.

i Os passos seguintes são apresentados de forma resumida. Consultar as instruções de utilização para uma vista geral de toda a estrutura do menu.

Pré-requisito

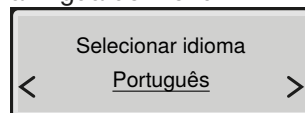
- Teste de funcionamento do aparelho bem sucedido.
- Teste de funcionamento do comando à distância bem sucedido.

- 1 Abrir o menu principal [Definições] através da tecla com seta <esquerda>/<direita>.

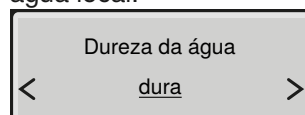


i Abrir os submenus através das teclas com setas <para cima> e <para baixo>. Realizar os ajustes através das teclas com setas <esquerda> e <direita>.

- 2 Abrir o menu [Selecionar idioma]. Configurar a língua do menu.



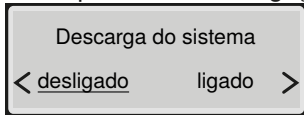
- 3 Abrir o menu [Dureza da água]. Ajustar o grau de dureza de acordo com a dureza da água local.



Intervalo	° fH	° dH	° eH
suave	≤ 15	≤ 8	≤ 11
média	15–25	8–14	11–18
dura	> 25	> 14	> 18

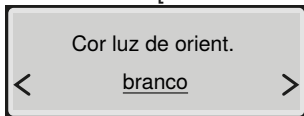
i Ajustar para [dura], caso a dureza da água local seja desconhecida.

- 4** Abrir o menu [Descarga do sistema]. Ajustar o comportamento de ligação.



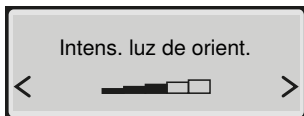
- ✓ [ligado] = A descarga do sistema inicia-se assim que é identificado um utilizador na sanita.
- ✓ [desligado] = A descarga do sistema inicia-se antes da lavagem, assim que a tecla <Jato de água> é premida. A duração de descarga antes da lavagem é de aproximadamente 15 segundos.

- 5** Abrir o menu [Cor luz de orient.]. Ajustar a cor.

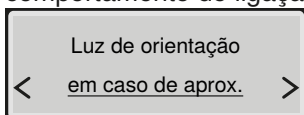


- i** Caso esteja instalado o Geberit Monolith Plus, selecionar a mesma cor.

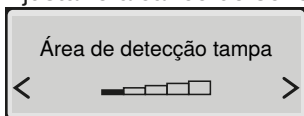
- 6** Abrir o menu [Intens. luz de orient.]. Ajustar a luminosidade.



- 7** Abrir o menu [Luz de orientação]. Ajustar o comportamento de ligação.



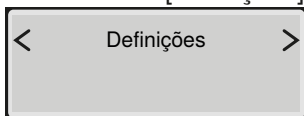
- 8** Abrir o menu [Área de detecção tampa]. Ajustar o alcance do sensor.



- ✓ O utilizador é detetado de forma fiável.

- i** O sensor deve ser ajustado, de forma que a tampa não se abra inadvertidamente.

- 9** Abrir o menu [Definições].



Resultado

- ✓ As definições estão gravadas.
- ✓ O aparelho está corretamente alinhado.

Versão Classic

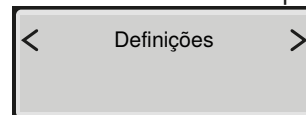
- i** As definições do aparelho são realizadas através da parte de trás do comando à distância.

- i** Os passos seguintes são apresentados de forma resumida. Consultar as instruções de utilização para uma vista geral de toda a estrutura do menu.

Pré-requisito

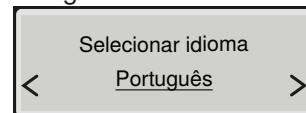
- Teste de funcionamento do aparelho bem sucedido.
- Verificação do comando à distância bem sucedida.

- 1** Abrir o menu principal [Definições] através da tecla com seta <esquerda>/<direita>.

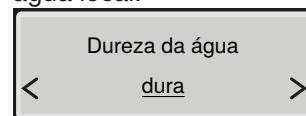


- i** Abrir os submenus através das teclas com setas <para cima> e <para baixo>. Realizar os ajustes através das teclas com setas <esquerda> e <direita>.

- 2** Abrir o menu [Selecionar idioma]. Configurar a língua do menu.

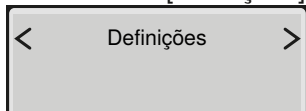


- 3** Abrir o menu [Dureza da água]. Ajustar o grau de dureza de acordo com a dureza da água local.



Intervalo	° fH	° dH	° eH
suave	≤ 15	≤ 8	≤ 11
média	15–25	8–14	11–18
dura	> 25	> 14	> 18

- i** Ajustar para [dura], caso a dureza da água local seja desconhecida.

4 Abrir o menu [Definições].**Resultado**

- ✓ As definições estão gravadas.
- ✓ O aparelho está corretamente alinhado.

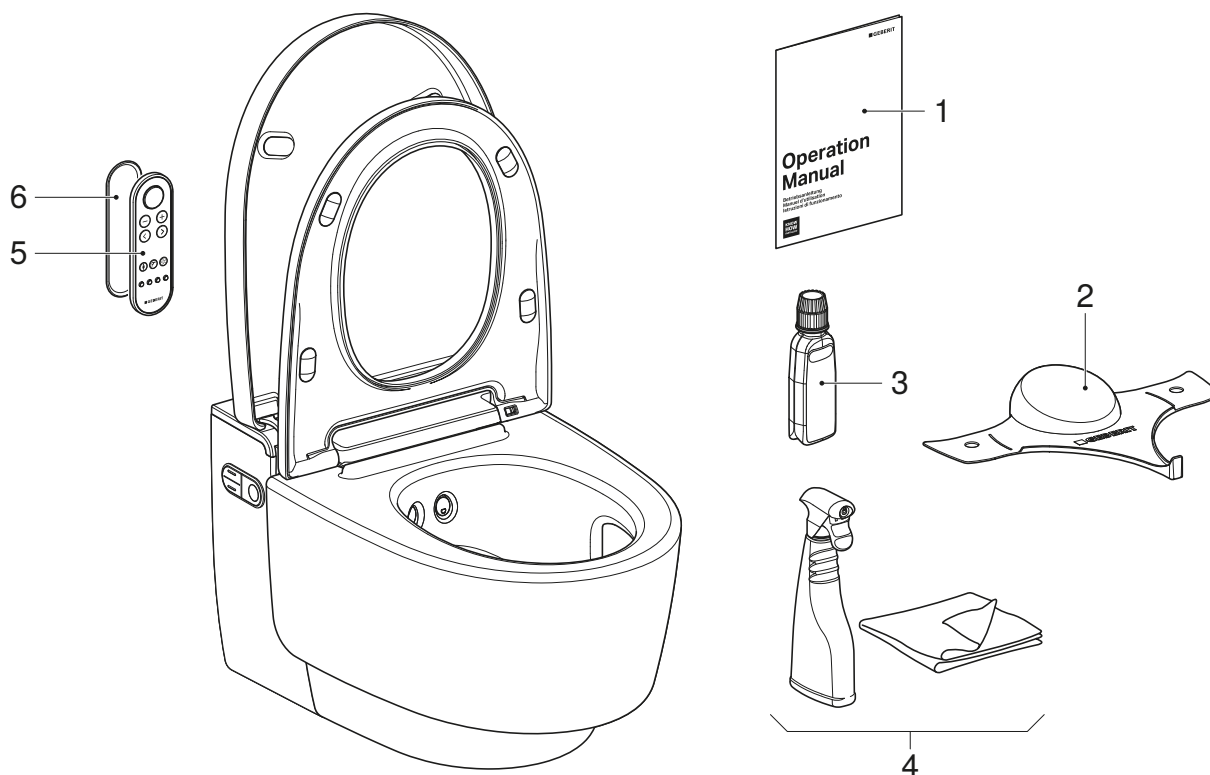
Colocação em funcionamento**Colocação em funcionamento do aparelho****Pré-requisito**

- Teste de funcionamento através do painel de comando lateral bem sucedido.
- Teste de funcionamento do comando à distância bem sucedido.
- O aparelho está corretamente alinhado.

1 Remover a proteção contra respingos.**2** Limpar o aparelho.**3** Fechar o tampo e a tampa de sanita.**Resultado**

- ✓ O aparelho está operacional e pode ser entregue ao cliente.

Entrega do aparelho



- 1 Instruções de utilização
- 2 Proteção contra respingos Geberit AquaClean
- 3 Detergente anti-calcário Geberit AquaClean
- 4 Conjunto de limpeza Geberit AquaClean
- 5 Comando à distância
- 6 Suporte para fixação à parede do comando à distância

Pré-requisito

- Primeira colocação em funcionamento bem sucedida.
- Todos os componentes estão operacionais e não danificados.

1 Colar um segundo autocolante com número de série para aplicação posterior na última página das instruções de utilização.

2 Instruir o cliente sobre a operação e a limpeza de acordo com as instruções de utilização.

i Aconselhar um ciclo anual de remoção de calcário. Para informações detalhadas sobre a operação e a limpeza, consultar as instruções de utilização.

3 Entregar a documentação para o cliente final e o fornecimento completo.

4 Preencher o certificado de garantia juntamente com o cliente, colar o autocolante com número de série e enviar para a Geberit.

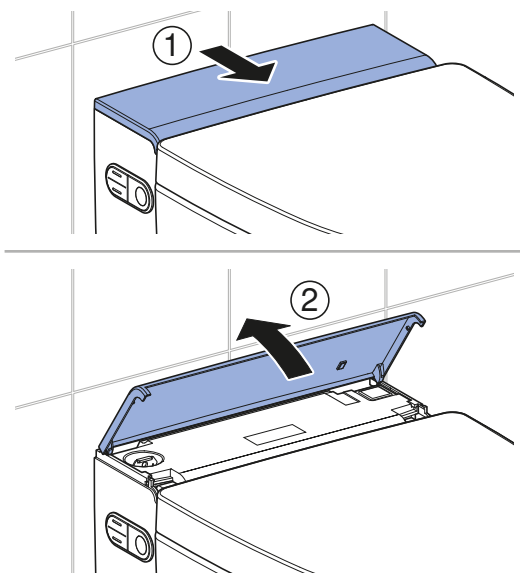
Funktionstest

Tilkobling af enhed

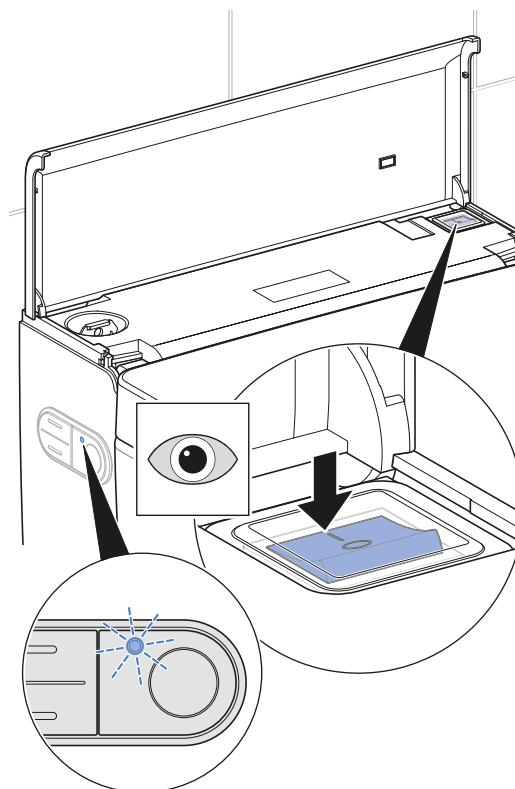
Forudsætning

- Netstikket er sat i.
- Enheden er monteret og tilsluttet.
- Vandtilførslen ved kugleventilen er åbnet.
- Designafdækningerne på siden er monteret.
- Den nederste designafdækning er monteret.
- Stænkbeskyttelsen er monteret.
- Den øverste designafdækning er monteret.
- Hvis interfacemodulet til aktivering af skyl er installeret som ekstraudstyr: Alle stik er forbundet.

1 Slå designafdækningen op.

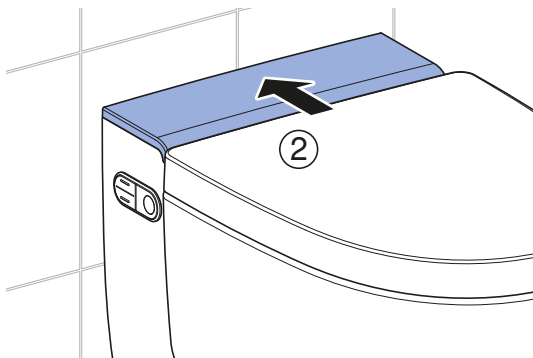
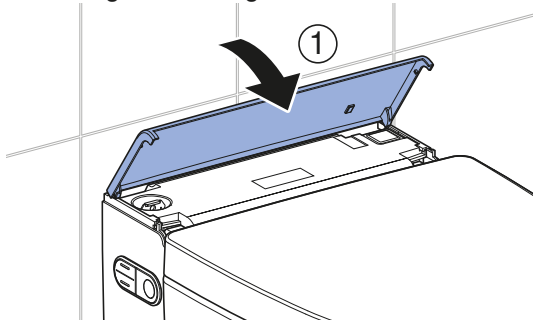


2 Tilkobl enheden.



- ✓ Model Comfort: Enheden initialiseres efter tilkobling. Status-LED'en på kontrolpanelet på siden blinker blåt. Efter ca. 2 minutters opvarmningstid er varmtvandsbeholderen klar til brug.
- ✓ Model Classic: Enheden initialiseres efter tilkobling.

3 Luk designafdækningen.



Resultat

- ✓ LED'en på kontrolpanelet på siden lyser blå.
- ✓ Enheden er klar til brug.



Hvis status-LED'en blinker rødt:

- Kontroller, om der er vandtilførsel. Åbn kugleventilen.
- Nulstil varmtvandsbeholderen. → Se "Nulstilling af varmtvandsbeholder", side 124.
- Sluk for enheden, vent 30 sekunder, og tænd atter for enheden.

Hvis status-LED'en stadig blinker rødt efter disse tiltag, skal du kontakte kundeservice.

Ibrugtagning af fjernbetjeningen



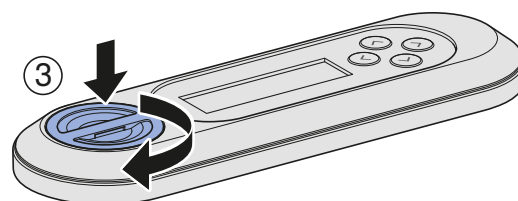
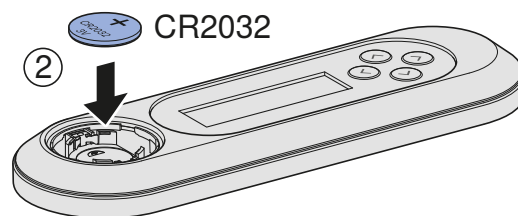
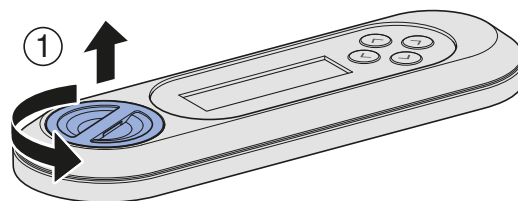
Hvis der er installeret flere enheder af samme type i umiddelbar nærhed (f.eks. på et hotel), skal fjernbetjeningen tilordnes. → Se "Ny tilordning af fjernbetjeningen", side 119.

Forudsætning

- Funktionstest af enheden er gennemført.



Åbn batterirummet, og sæt batteri i.



Resultat

- ✓ Displayet viser i 10 sekunder [Pairing ok].



Hvis meddelelsen [Pairing ok] ikke vises, skal fjernbetjeningen tilordnes igen. → Se "Ny tilordning af fjernbetjeningen", side 119.

Ny tilordning af fjernbetjeningen

i Enheden kan kun betjenes via en enkelt, tilordnet fjernbetjening.

- ▶ Tryk samtidigt på knappen <+> på fjernbetjeningen og på knappen <op> på kontrolpanelet på siden ca. 30 sekunder, til [Pairing ok] vises på displayet.



Resultat

- ✓ Douchetoiletet kan styres med fjernbetjeningen.

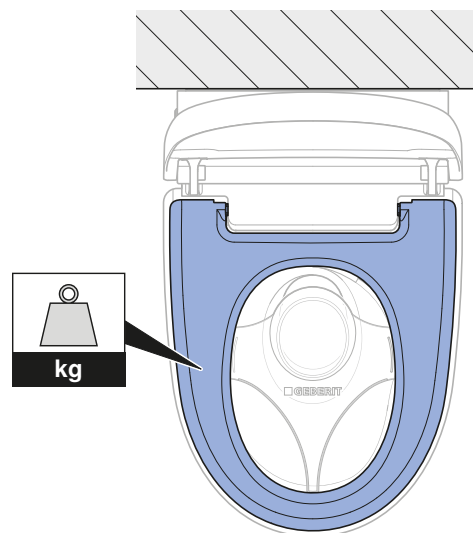
Kontrol af automatisk aktivering af skyl

Den følgende kontrol skal kun foretages, hvis enheden er udstyret med et interfacemodul til aktivering af skyl som ekstraudstyr (varenr. 147.039.00.1).

Forudsætning

- Den automatiske aktivering af skyl er komplet installeret.
- Den automatiske aktivering af skyl er tilkoblet i hovedmenuen [Grundindstillinger].
- Alle stikforbindelser er tilsluttet korrekt.

- ▶ Belast toiletsædet længere end 10 sekunder. Aflast det derefter.

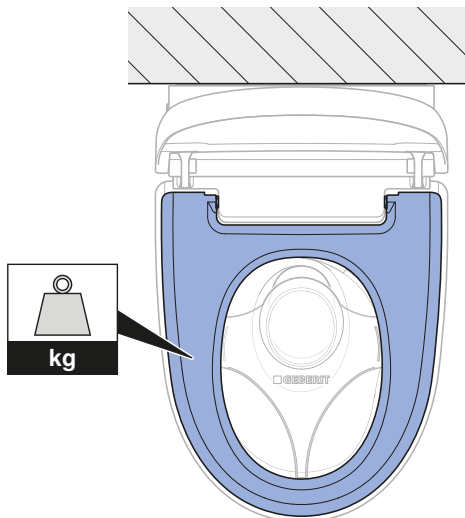


Resultat

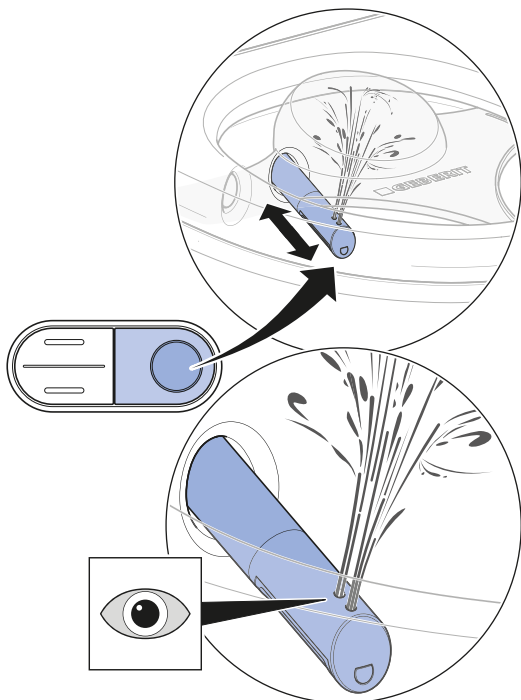
- ✓ Efter ca. 5 sekunder aktiveres et skyl.

Kontrol af douchefunktioner

- i** I de næste kontroltrin skal toiletsædet være belastet for at simulere en bruger. Derved lyser LED'en på kontrolpanelet på siden blåt.



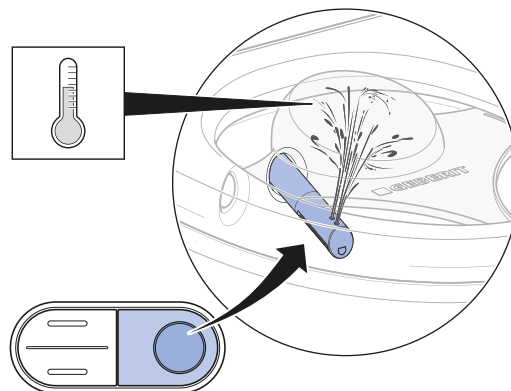
- 1** Kontroller analdouchens funktion.



- ✓ Enheden udfører en dyserengøring.
- ✓ Douchearmen kører ud.
- ✓ Analdouchen starter, og begge dyseåbninger er aktive.
- ✓ Douchearmen kører ind, når douchecycleklussen er afsluttet.
- ✓ Enheden udfører en dyserengøring.

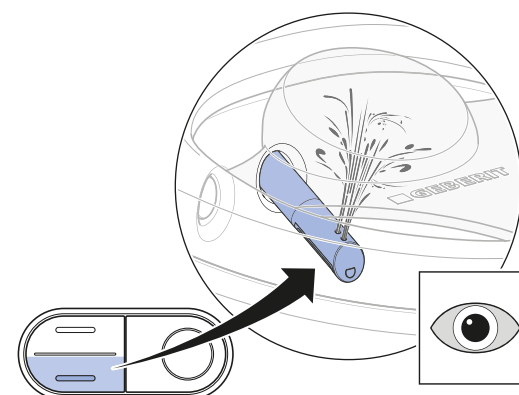
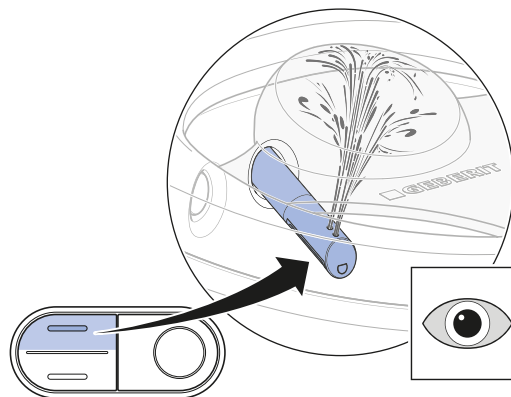
- i** Efter en hel douchecycleklus har enheden brug for ca. 2 minutter til atter at bringe varmtvandsbeholderen op på brusevandstemperatur. I denne periode kan der kun fås varmt vand fra den bagerste douchedyse.

- 2** Kontroller brusevandstemperatur.



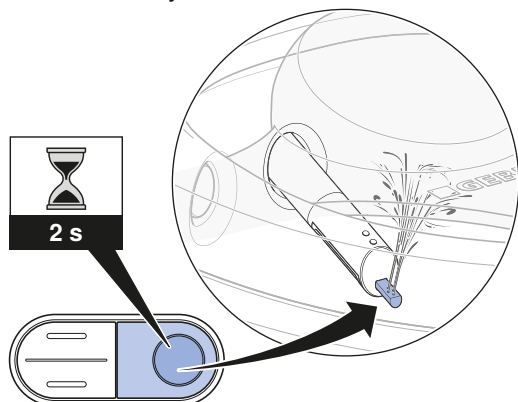
- ✓ Brusevandet er tydeligt opvarmet under hele douchecycleklussen.

- 3** Kontroller, om douchestrålens styrke kan indstilles.



- ✓ Under douchecycleklussen kan douchestrålens styrke ændres.

4 Kontroller Ladydouchens funktion.

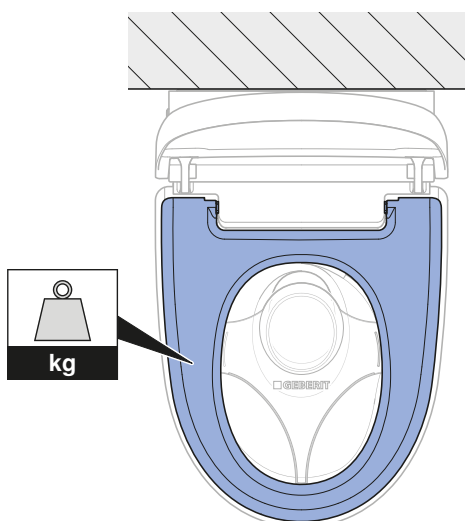


- ✓ Ladydysen kører ud.
- ✓ Funktionen Ladydouche starter.
- ✓ Alle dyseåbninger er aktive.

Kontrol af fjernbetjening



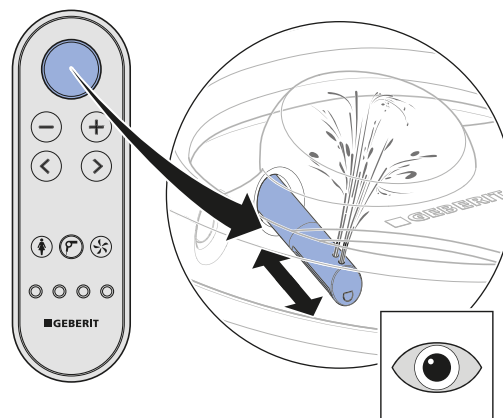
I de næste kontroltrin skal toiletsædet være belastet for at simulere en bruger. Derved lyser LED'en på kontrolpanelet på siden blåt.



Forudsætning

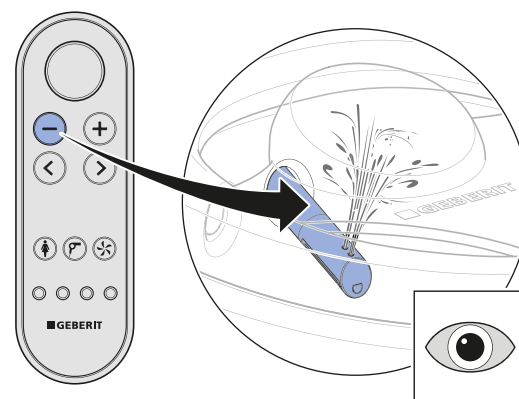
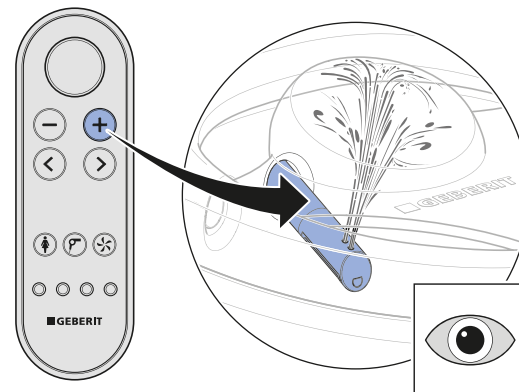
- Fjernbetjeningen er forbundet med enheden.
- Sprøjtebeskyttelsen er installeret.

1 Kontroller knappen <Douche> til analdouche.



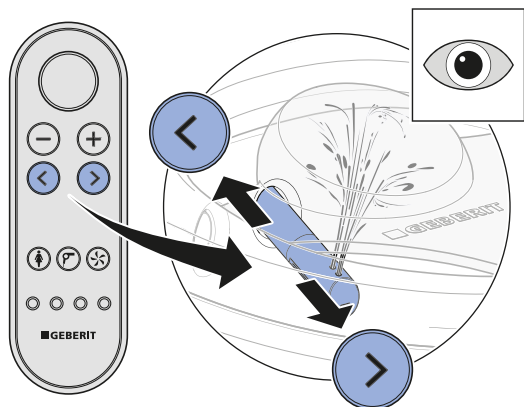
- ✓ Enheden udfører en douchecycleklus. Hvis der trykkes på knappen <Douche> igen, afbrydes douchecyclekussen.

2 Kontroller knapperne <+> og <->.



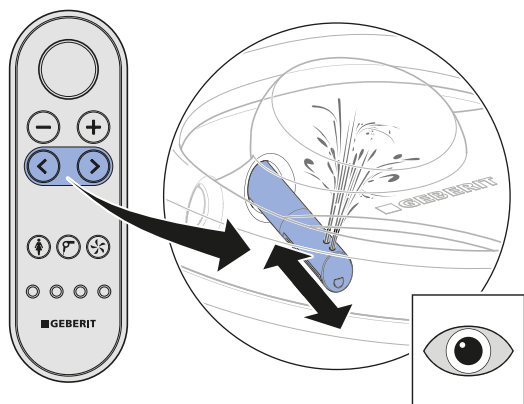
- ✓ Under douchecyclekussen kan douchestrålens styrke ændres.

- 3** Kontroller pileknapperne <venstre> og <højre>.



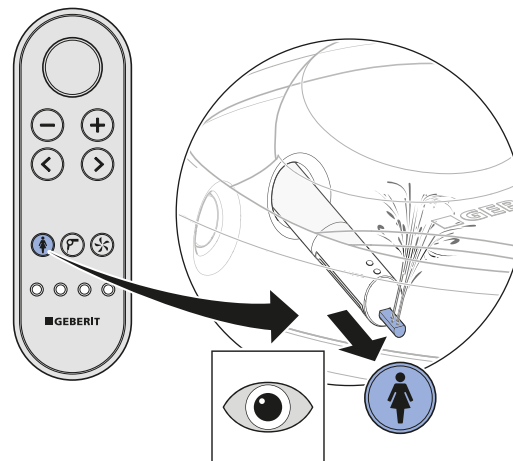
- ✓ Under douche cyklussen kan douche armens position ændres.

- 4** Kontroller tastekombinationen til tilkobling af den pulserende stråle.



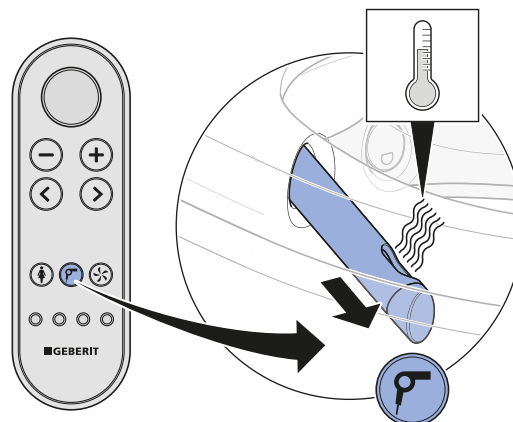
- ✓ Ved at trykke på pile tasterne <venstre> og <højre> samtidigt kan der slukkes og tændes for den pulserende bevægelse under douche forløbet.

- 5** Kontroller knappen <Ladydouche>.



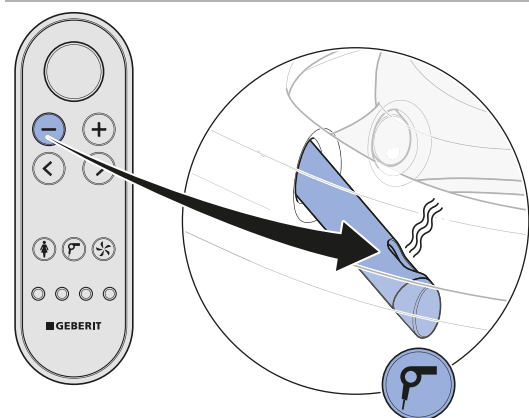
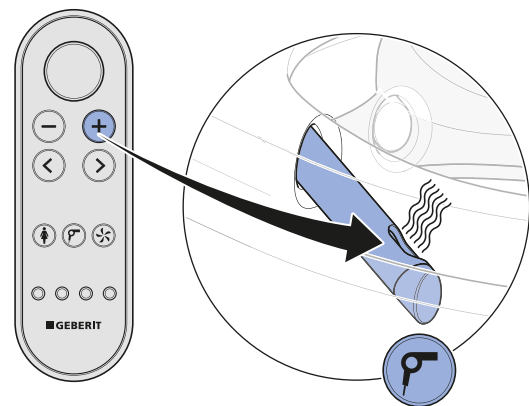
- ✓ Enheden udfører en douche cyklus. Hvis der trykkes på knappen <Ladydouche> igen, afbrydes douche cyklussen.

- 6** Kontroller knappen <Føntørret>.

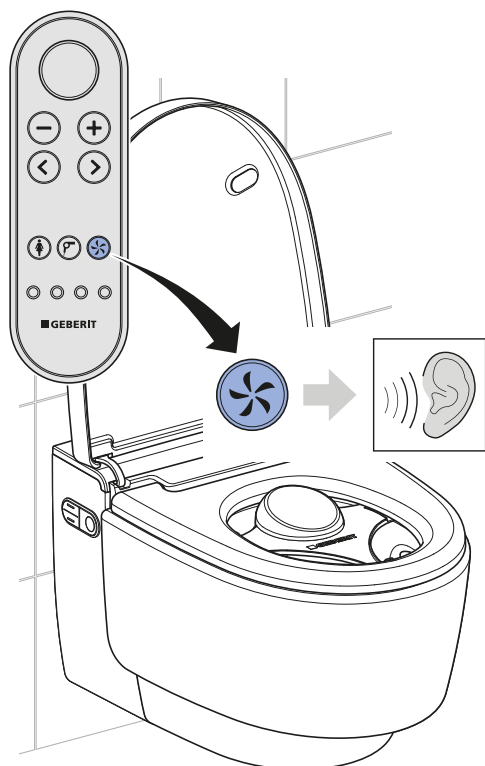


- ✓ Tørrerarmen kører ud. Varmlufttørring starter.

7 Kontroller knapperne <+> og <->.

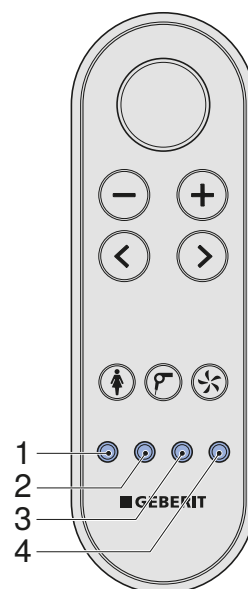


8 Kontroller knappen <Lugtudsugning>.



- ✓ Det kan høres, at lugtudsugningen starter.

9 Kontroller knappen <Brugerprofil> 1–4. Gennemfør kontrollerne som følger: Start doucheorløb. Indstil douchearmens position. Tryk på brugerprofilknappen.



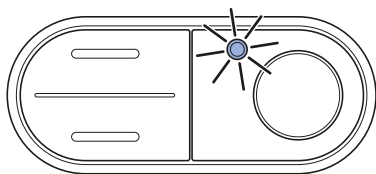
- ✓ Douchearmen kører atter tilbage til fabriksindstillingens position.
- ✓ Alle knapper er gemt i en brugerprofil.

Nulstilling af varmtvandsbeholder

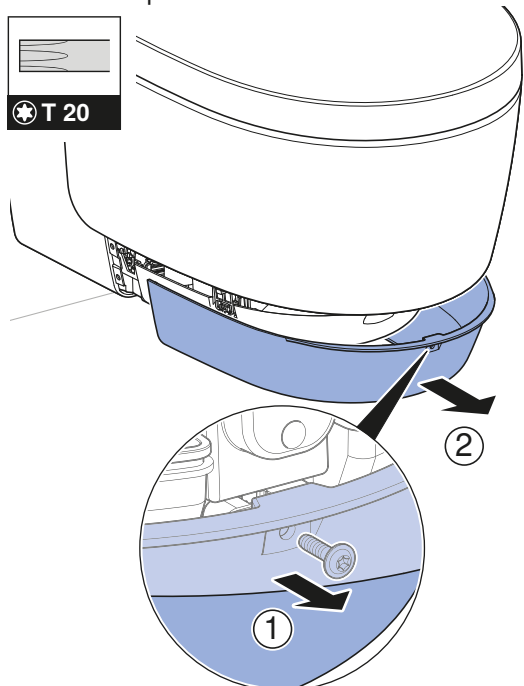
- i** Hvis temperaturen bliver mere end 45 °C under opbevaringen eller transporten, udløses termosikringen.

Forudsætning

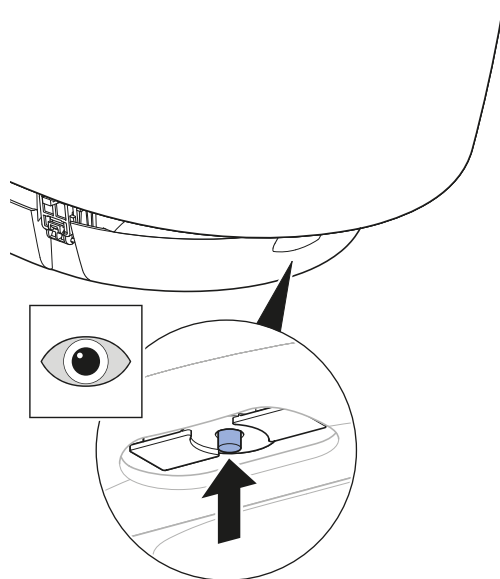
- Status-LED'en på kontrolpanelet på siden blinker rødt.



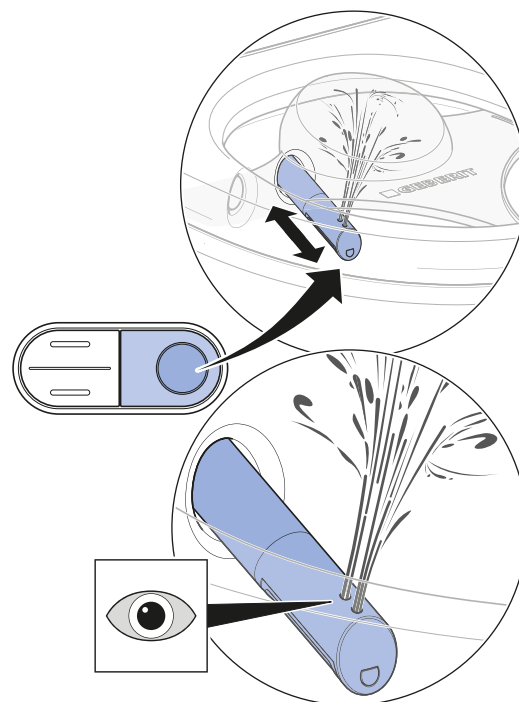
1 Afmonter forpanel.



2 Nulstil varmtvandsbeholderens termosikring.

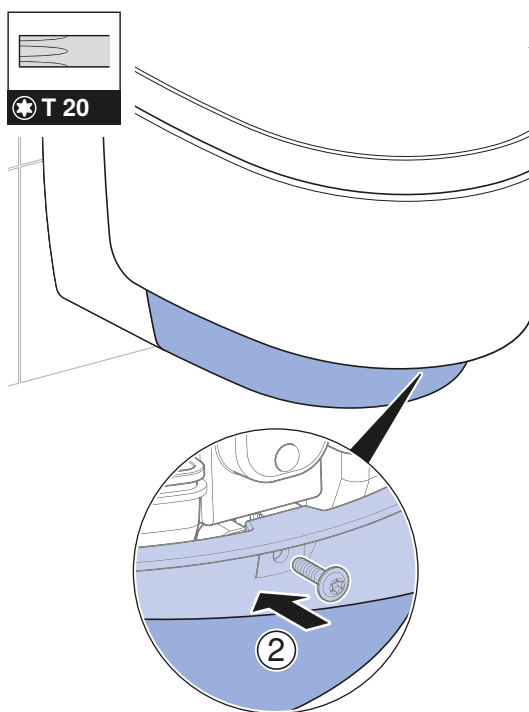
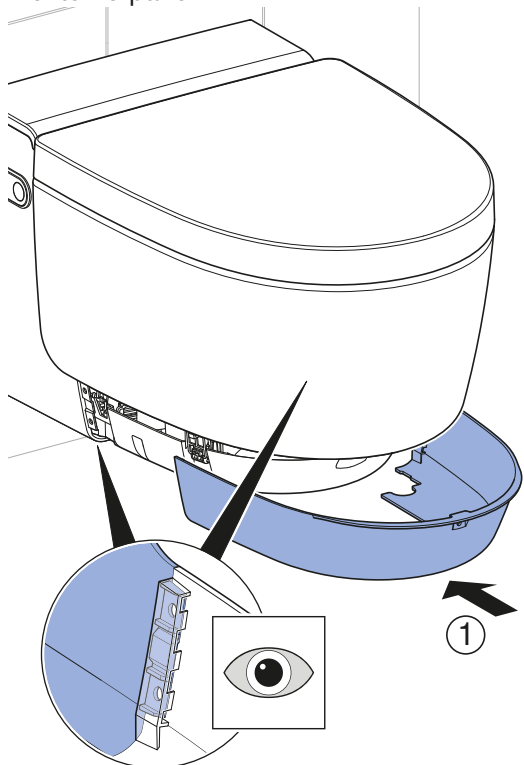


3 Udløs doucheforløb.



- ✓ Enheden initialiseres efter tilkobling. Status-LED'en på kontrolpanelet på siden blinker blåt.

4 Monter forpanel.



Hvis status-LED'en blinker rødt:

- Sluk for enheden, vent 30 sekunder, og tænd atter for enheden.

Hvis status-LED'en stadig blinker rødt efter disse tiltag, skal du kontakte kundeservice.

Kontrol af de ekstra funktioner på modellen Comfort

Forudsætning

- Når registreringsområdet betrædes: Orienteringslyset tændes.

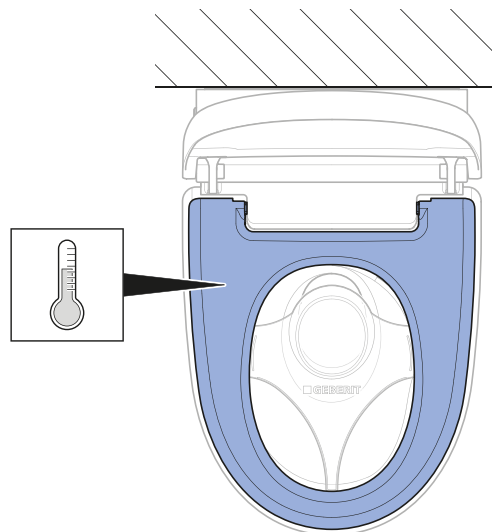
1

Kontroller, om lågløfterfunktionen bevæger sig regelmæssigt og støjsvagt.

- ✓ Når registreringsområdet betrædes: Toiletlåget åbnes.
- ✓ Når registreringsområdet forlades: Toiletlåget lukkes efter 2 minutter, hvis der ikke er registreret en bruger i denne periode.

2

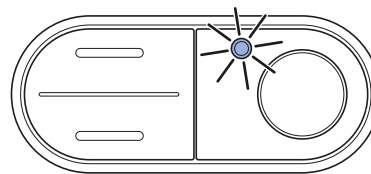
Kontroller toiletsædets varmefunktion.



- ✓ Toiletsædet føles tydeligt regelmæssigt opvarmet.

3

Kontroller status for varmtvandsbeholder på kontrolpanelet på siden.



- ✓ Når registreringsområdet betrædes, begynder LED'en at lyse.
- ✓ Når registreringsområdet forlades, slukkes LED'en.

Kontrol af lågløfterfunktionen på fjernbetjeningen

Lågløfteren kan aktiveres via knappen <Douche>.

- ▶ Tryk på knappen <Douche> for at aktivere lågløfteren.



Resultat

- ✓ Toiletlåget åbnes helt. Hvis der trykkes på knappen <Douche> igen, lukkes toiletlåget.

Tilpasning af grundindstillinger iht. kundens ønske

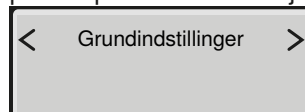
Model Comfort

- i** Enhedens grundindstillinger foretages via bagsiden af fjernbetjeningen.
- i** De følgende trin vises i forkortet form. Se betjeningsvejledningen for en oversigt over hele menustrukturen.

Forudsætning

- Funktionstest af enheden er gennemført.
- Funktionstest af fjernbetjeningen er gennemført.

- 1 Hent hovedmenu [Grundindstillinger] via pileknep <venstre>/<højre>.



- i** Hent undermenuer via pileknapperne <op> og <ned>. Foretag indstillinger via pileknapperne <venstre> og <højre>.

- 2 Hent menuen [Vælg sprog]. Indstil menu-sprog.



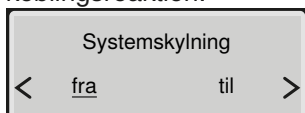
- 3 Hent menuen [Vandhårdhed]. Indstil hårdheden iht. den lokale vandhårdhed.



Område	° fH	° dH	° eH
blødt	≤ 15	≤ 8	≤ 11
middel	15–25	8–14	11–18
hårdt	> 25	> 14	> 18

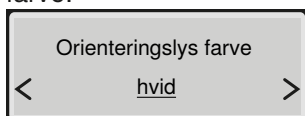
- i** Sæt niveauet på [hårdt], hvis du ikke kender den lokale vandhårdhed.

- 4** Hent menuen [Systemskylning]. Indstil tilkoblingsreaktion.



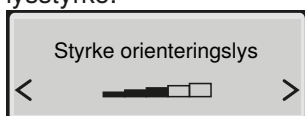
- ✓ [til] = Systemskylningen starter, når der registreres en bruger på WC'et.
- ✓ [fra] = Systemskylningen starter inden doucheforløbet, når der trykkes på knappen <Douche>. Skylletiden inden doucheforløbet varer ca. 15 sekunder.

- 5** Hent menuen [Orienteringslys farve]. Indstil farve.

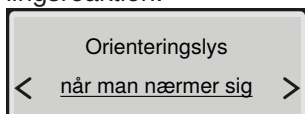


- i** Hvis Geberit Monolith Plus er installeret, skal du vælge samme farve.

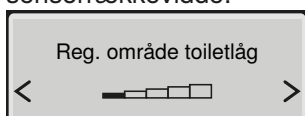
- 6** Hent menuen [Styrke orienteringslys]. Indstil lysstyrke.



- 7** Hent menuen [Orienteringslys]. Indstil tilkoblingsreaktion.



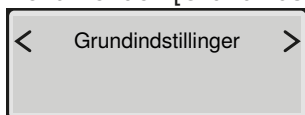
- 8** Hent menuen [Reg. område toiletlæg]. Indstil sensorrækkevidde.



- ✓ Bruger registreres på pålidelig vis.

- i** Indstil sensoren, så toiletlåget ikke løftes utilsigtet.

- 9** Hent menuen [Grundindstillinger].



Resultat

- ✓ Indstillingerne er gemt.
- ✓ Enheden er korrekt indstillet.

Model Classic

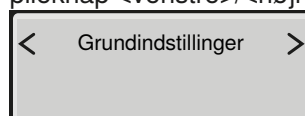
- i** Enhedens grundindstillinger foretages via bagsiden af fjernbetjeningen.

- i** De følgende trin vises i forkortet form. Se betjeningsvejledningen for en oversigt over hele menustrukturen.

Forudsætning

- Funktionstest af enheden er gennemført.
- Kontrol af fjernbetjeningen er gennemført.

- 1** Hent hovedmenuen [Grundindstillinger] via pileknop <venstre>/<højre>.



- i** Hent undermenuer via pileknapperne <op> og <ned>. Foretag indstillinger via pileknapperne <venstre> og <højre>.

- 2** Hent menuen [Vælg sprog]. Indstil menu-sprog.



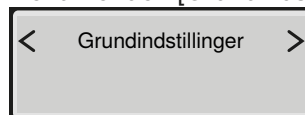
- 3** Hent menuen [Vandhårdhed]. Indstil hårdheden iht. den lokale vandhårdhed.



Område	° fH	° dH	° eH
blødt	≤ 15	≤ 8	≤ 11
middel	15–25	8–14	11–18
hårdt	> 25	> 14	> 18

- i** Sæt niveauet på [hårdt], hvis du ikke kender den lokale vandhårdhed.

- 4** Hent menuen [Grundindstillinger].



Resultat

- ✓ Indstillingerne er gemt.
- ✓ Enheden er korrekt indstillet.

Ibrugtagning

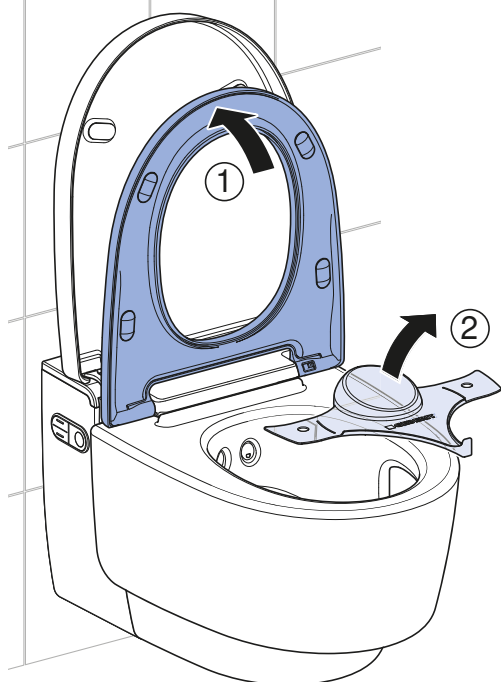
Ibrugtagning af enhed

Forudsætning

- Funktionstest via kontrolpanelet på siden er gennemført.
- Funktionstest af fjernbetjeningen er gennemført.
- Enheden er korrekt indstillet.

1

Fjern stænkbeskyttelsen.

**2**

Rengør enheden.

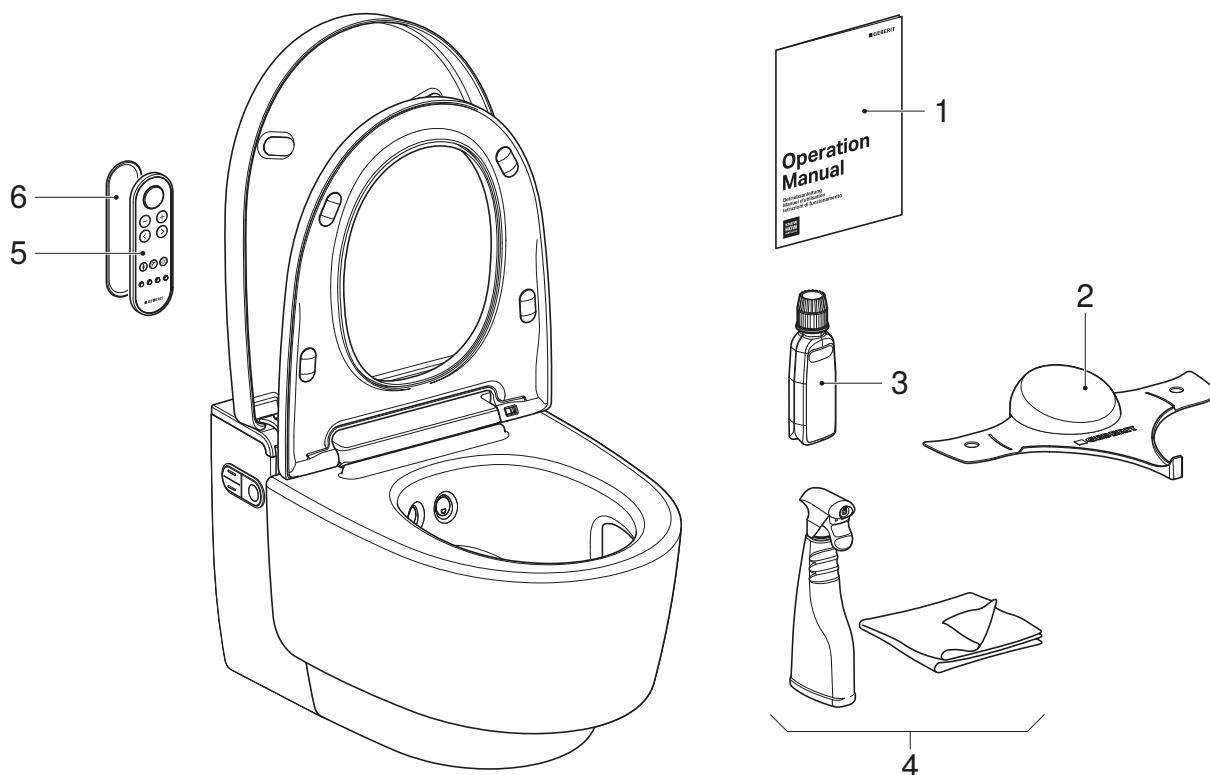
3

Luk toiletsædet og -låget.

Resultat

- ✓ Enheden er klar til brug og kan overdrages til kunden.

Overdragelse af enhed



- 1 Betjeningsvejledning
- 2 Geberit AquaClean stænbeskyttelse
- 3 Geberit AquaClean afkalkningsmiddel
- 4 Geberit AquaClean rengørings sæt
- 5 Fjernbetjening
- 6 Vægholder til fjernbetjening

Forudsætning

- Førstegangsb brugtagning er gennemført.
- Alle komponenter er funktionsduelige og ubeskadigede.

1 Sæt et andet klistermærke med serienummeret på til senere brug på den sidste side af betjeningsvejledningen.

2 Instruer kunden i betjening og rengøring iht. betjeningsvejledningen.

i Henvi til den årlige afkalkningscyklus. Se betjeningsvejledningen for detaljerede informationer om betjening og rengøring.

3 Udlever alt slutkundemateriale og alt, der er indeholdt i leveringen.

4 Udfyld garantibeviset sammen med kunden, sæt klistermærket med serienummeret på, og send det til Geberit.

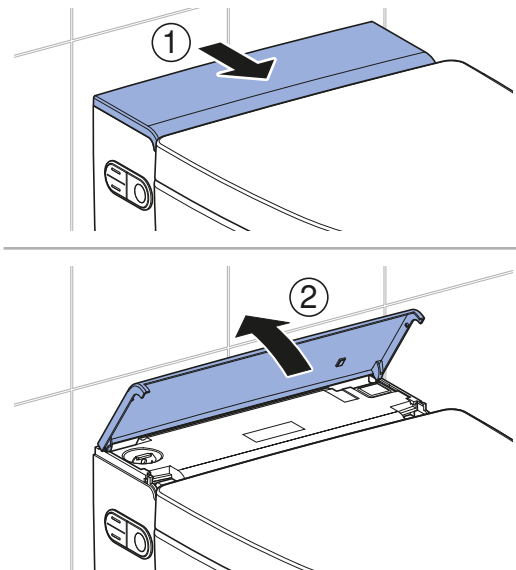
Funksjonskontroll

Slå på apparatet

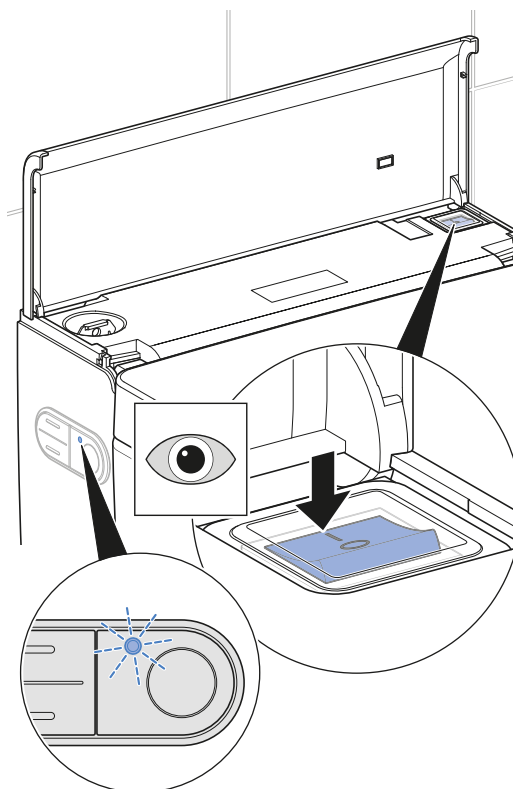
Forutsetning

- Støpselet er koblet til.
- Apparatet er montert og tilkoblet.
- Vanntilførselen på ventilen er åpen.
- Designdekslene på siden er montert.
- Det nederste designdekslet er montert.
- Beskyttelseslokket er montert.
- Det øverste designdekslet er montert.
- Hvis grensesnittmodul for aktivering av spyling er installert: Alle støpslene er tilkoblet.

1 Vipp opp designdekslet.

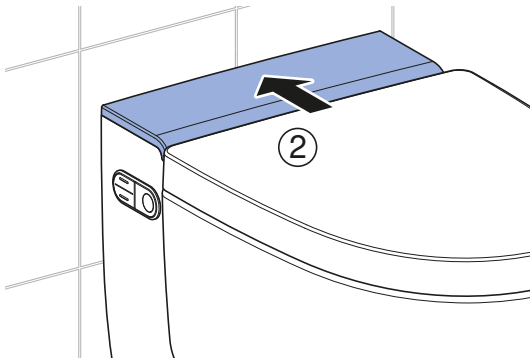
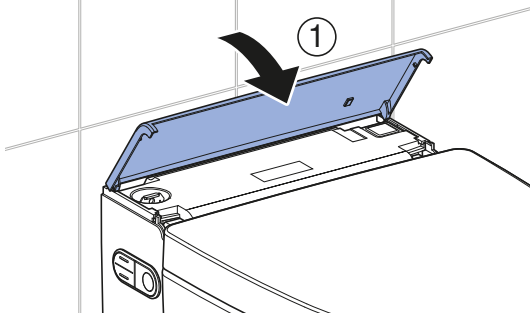


2 Slå på apparatet.



- ✓ Versjonen Comfort: Apparatet initialiseres etter innkobling. Status-LED på kontrollpanelet på siden blinker blått. Etter ca. 2 minutters oppvarmingstid er varmtvannsberederen klar til bruk.
- ✓ Versjonen Classic: Apparatet initialiseres etter innkobling.

3 Lukk designdekslet.



Resultat

- ✓ LED-indikatoren på kontrollpanelet på siden lyser blått.
- ✓ Apparatet er klart til bruk.



Hvis status-LED blinker rødt:

- Kontroller om vanntilførselen er opprettet. Åpne ventilen.
- Tilbakestill varmtvannsberederen. → Se "Tilbakestill varmtvannsberederen", side 136.
- Slå av apparatet, vent 30 sekunder, og slå på apparatet igjen.

Hvis status-LED fortsatt blinker rødt etter disse tiltakene, må du kontakte service.

Ta i bruk fjernkontrollen



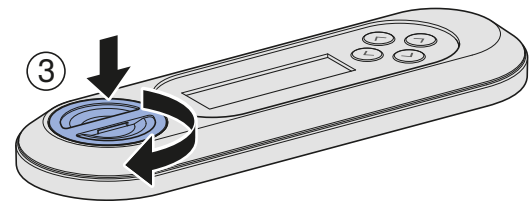
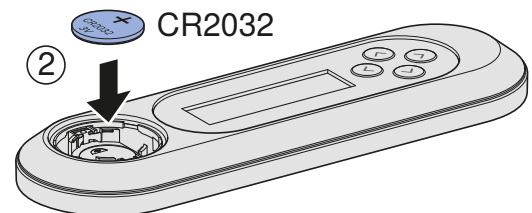
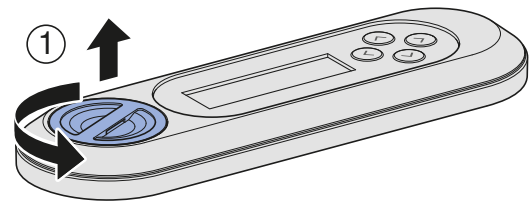
Hvis flere apparater av samme type installeres i umiddelbar nærhet (f.eks. i hoteller), må fjernkontrollen tilordnes. → Se "Tilordne fjernkontrollen på nytt", side 132.

Forutsetning

- Funksjonskontroll av apparatet er vellykket utført.



Åpne batterirommet, og sett i batteri.



Resultat

- ✓ I 10 sekunder viser displayet [Pairing ok].

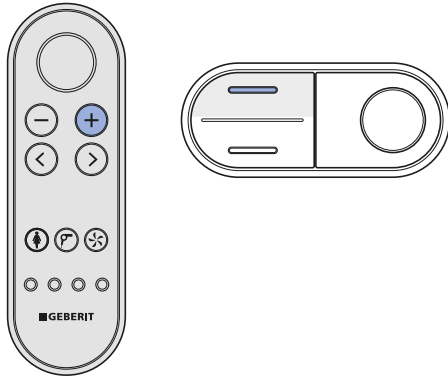


Hvis meldingen [Pairing ok] ikke vises, må fjernkontrollen tilordnes på nytt. → Se "Tilordne fjernkontrollen på nytt", side 132.

Tilordne fjernkontrollen på nytt

i Apparatet kan kun betjenes med én enkelt tilordnet fjernkontroll.

- ▶ Trykk samtidig på <+>-knappen på fjernkontrollen og på knappen <oppe> på kontrollpanelet på siden i ca. 30 sekunder til [Paring ok] vises på displayet.



Resultat

- ✓ Dusj-wc-et kan styres med fjernkontrollen.

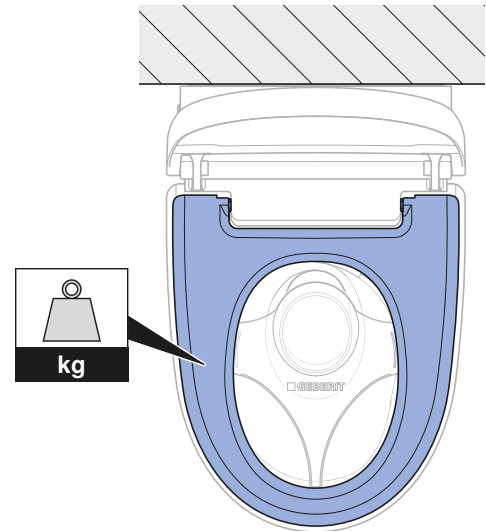
Kontrollere automatisk aktivering av spyling

Den påfølgende kontrollen må bare gjennomføres hvis apparatet er utstyrt med en grensesnittmodul for aktivering av spyling (art. nr. 147.039.00.1).

Forutsetning

- Den automatiske aktiveringen av spylingen er fullstendig installert.
- Den automatiske aktiveringen av spylingen er slått på i hovedmenyen [Grunninnstillinger].
- Alle pluggforbindelsene er korrekt tilkoblet.

- ▶ Belast toalettsetet i mer enn 10 sekunder. Fjern deretter belastningen.

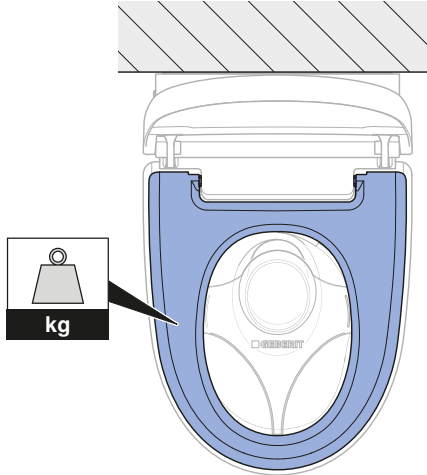


Resultat

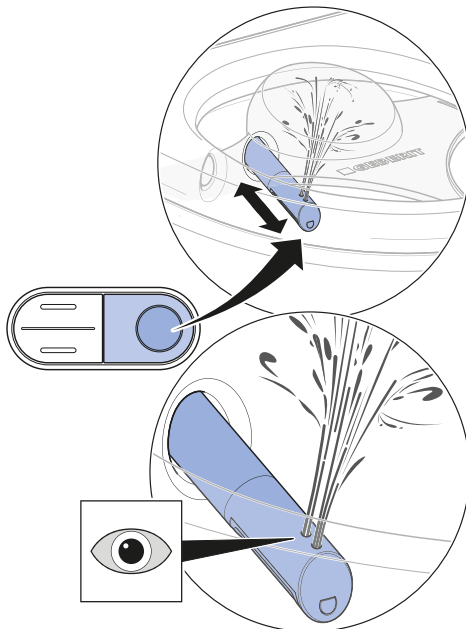
- ✓ Etter ca. 5 sekunder utløses en spyling.

Kontrollere dusjfunksjoner

- i** For de påfølgende kontrolltrinnene må toalettsetet belastes for å simulere en bruker. Da lyser LED-indikatoren på kontrollpanelet på siden blått.



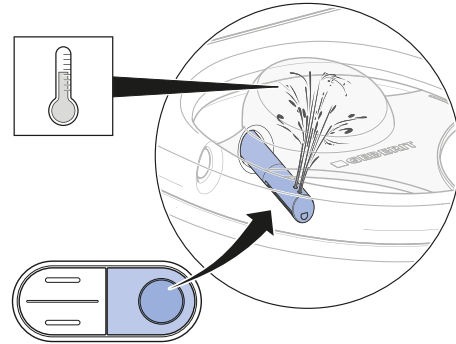
1 Kontroller at analdusjen fungerer.



- ✓ Apparatet utfører en dusjrengjøring.
- ✓ Dusjarmen kjører ut.
- ✓ Analdusjen starter og begge dyseåpningene er aktive.
- ✓ Når dusjcyklusen er ferdig, kjører dusjarmen inn igjen.
- ✓ Apparatet utfører en dusjrengjøring.

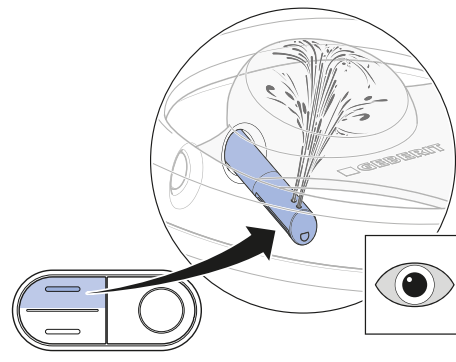
- i** Etter en komplett dusjcyklus trenger apparatet rundt to minutter for å varme opp vannet i varmtvannsberederen til dusjvanntemperatur igjen. I løpet av denne tiden er varmt vann kun tilgjengelig fra den bakre dusjdysen.

2 Kontroller dusjvanntemperaturen.



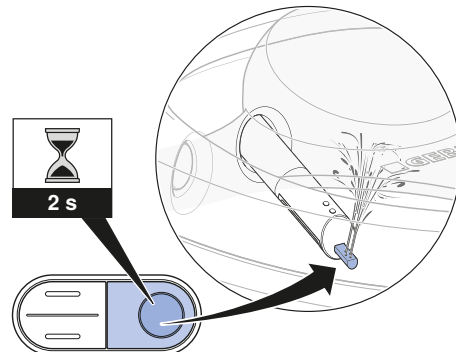
- ✓ Dusjvannet er merkbart oppvarmet gjennom hele dusjcyklusen.

3 Kontroller strålestyrkens justerbarhet.



- ✓ Strålestyrken kan endres i løpet av dusjcyklusen.

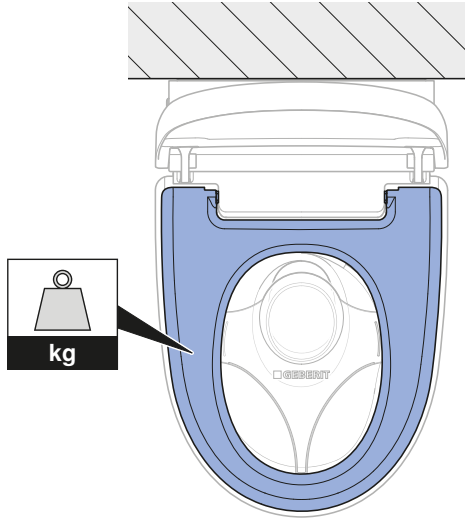
4 Kontroller at Ladydusjen fungerer.



- ✓ Ladydysen kjører ut.
- ✓ Ladydusjens funksjon starter.
- ✓ Alle dyseåpninger er aktive.

Kontrollere fjernkontrollen

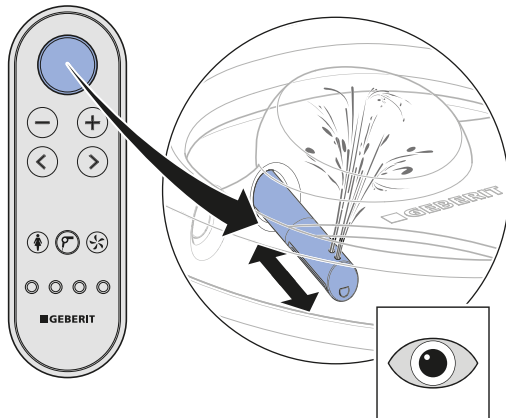
- i** For de påfølgende kontrolltrinnene må toalettsetet belastes for å simulere en bruker. Da lyser LED-indikatoren på kontrollpanelet på siden blått.



Forutsetning

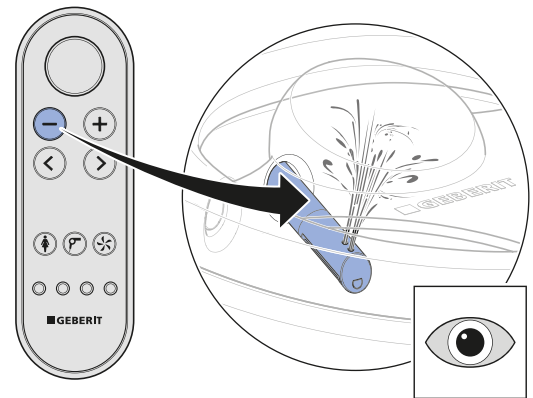
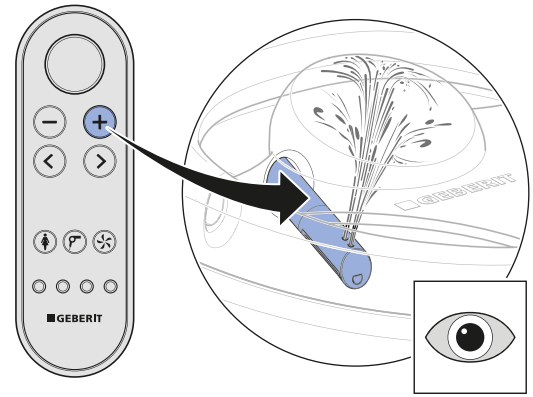
- Fjernkontrollen er tilkoblet apparatet.
- Beskyttelseslokket er installert.

1 Kontroller <Dusj>-knappen for analdusjen.



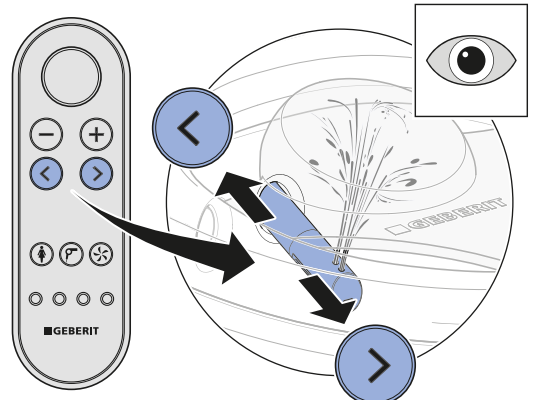
- ✓ Apparatet utfører en dusjsyklus. Et nytt trykk på <Dusj>-knappen avbryter dusjsyklusen.

2 Kontroller knappene <+> og <->.



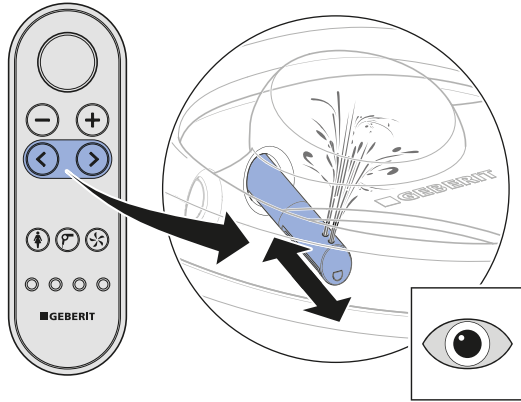
- ✓ Strålestyrken kan endres i løpet av dusjsyklusen.

3 Kontroller pilknappene <venstre> og <høyre>.



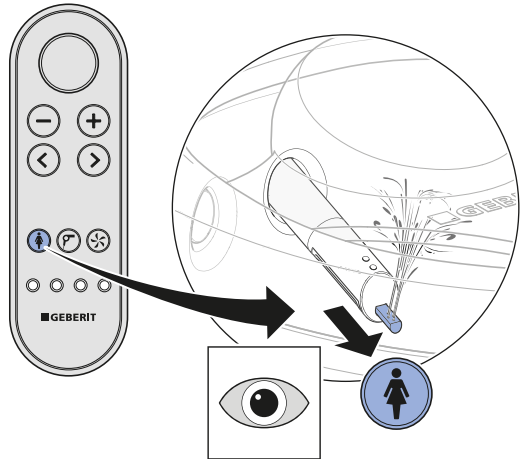
- ✓ Dusjarmposisjonen kan endres i løpet av dusjsyklusen.

- 4** Kontroller knappekombinasjon for å slå på den pulserende dusjstrålen.



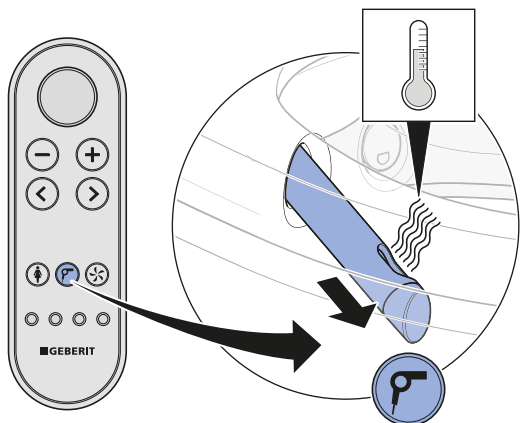
- ✓ Ved å trykke samtidig på pilknappene <venstre> og <høyre> kan du slå den pulserende bevegelsen av og på.

- 5** Kontroller <Ladydusj>-knappen.



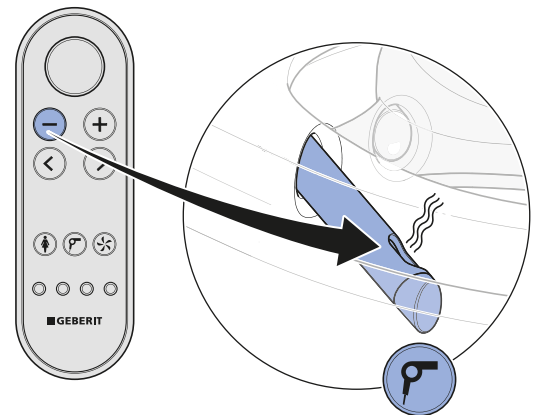
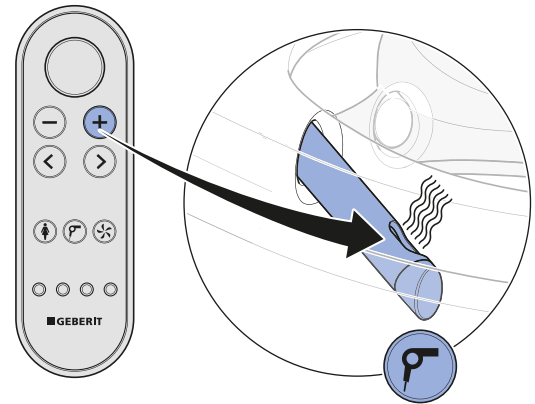
- ✓ Apparatet utfører en dusjsyklus. Et nytt trykk på <Ladydusj>-knappen avbryter dusjsyklusen.

- 6** Kontroller <Tørker>-knappen.

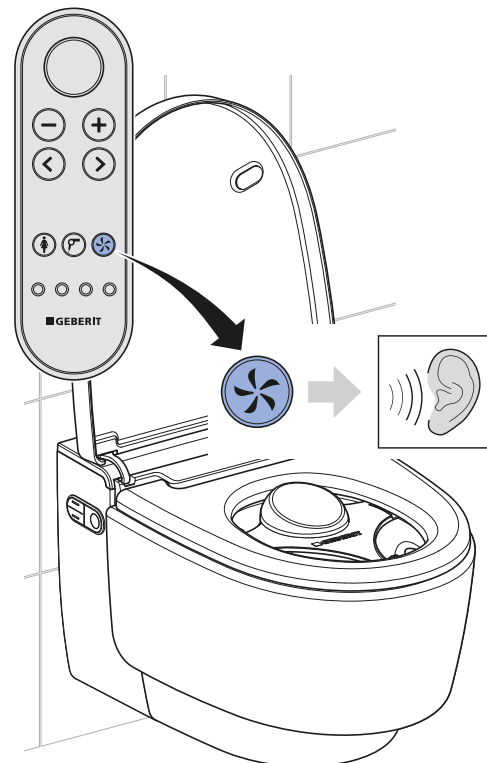


- ✓ Tørkearmen kjører ut. Varmluftstørkeren starter.

- 7** Kontroller knappene <+> og <->.



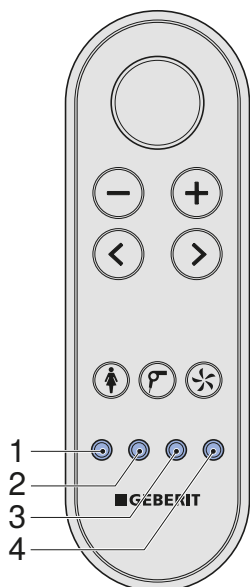
- 8** Kontroller <Luktavsug>-knappen.



- ✓ Man hører at luktavsugget starter.

9

Kontroller <Brukerprofil>-knappene 1–4.
Utfør kontrollene på følgende måte: Start en
vaskeprosedyre. Juster dusjarmposisjonen.
Trykk på en brukerprofilknapp.



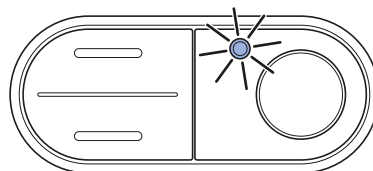
- ✓ Dusjarmen kjører tilbake til posisjonen for fabrikkinnstilling.
- ✓ Det er lagret en brukerprofil for alle knappene.

Tilbakestille varmtvannsberederen

i Hvis lager- eller transporttemperaturen stiger over 45 °C, utløses termosikringen.

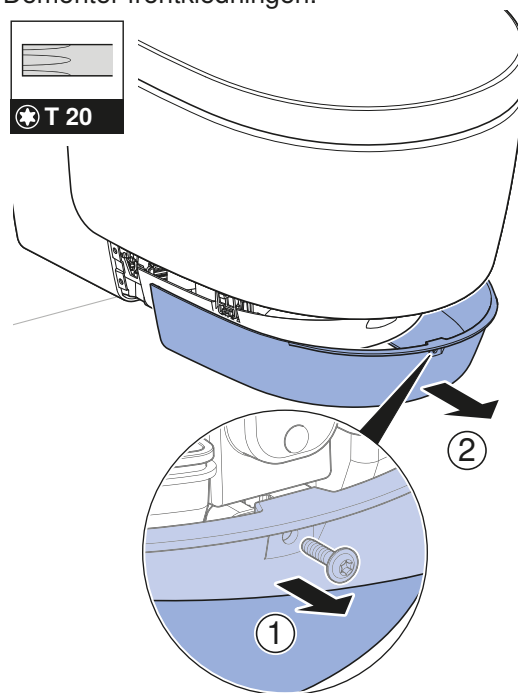
Forutsetning

- Status-LED på kontrollpanelet på siden blinker rødt.

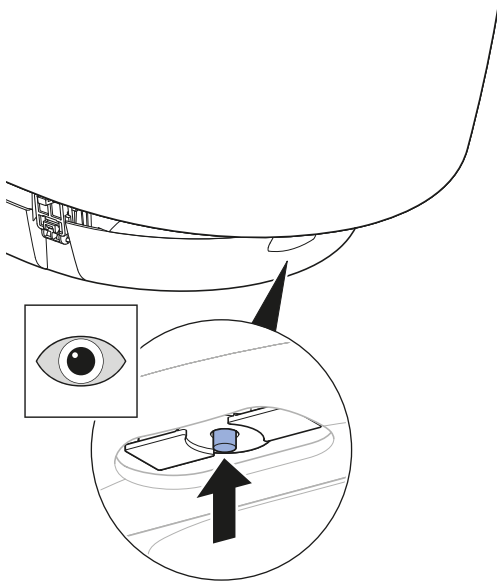


1

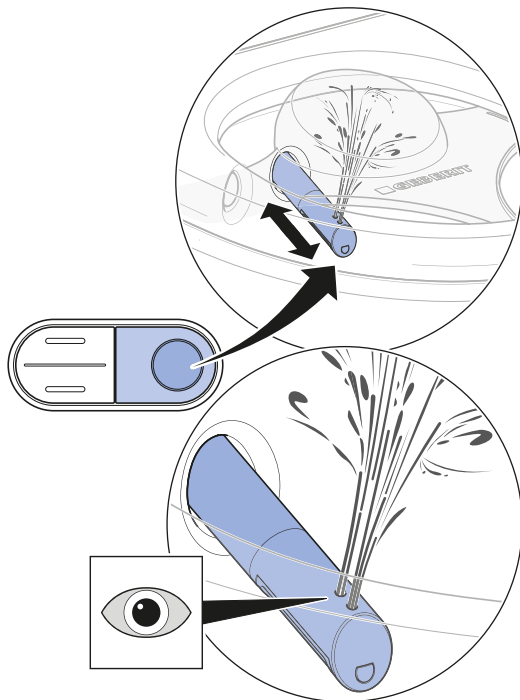
Demonter frontkledningen.



- 2** Tilbakestill termosikringen for varmtvannsberederen.

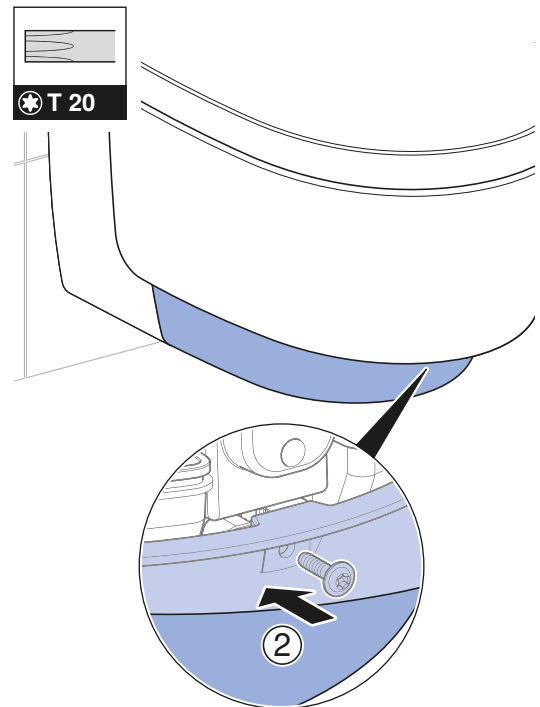
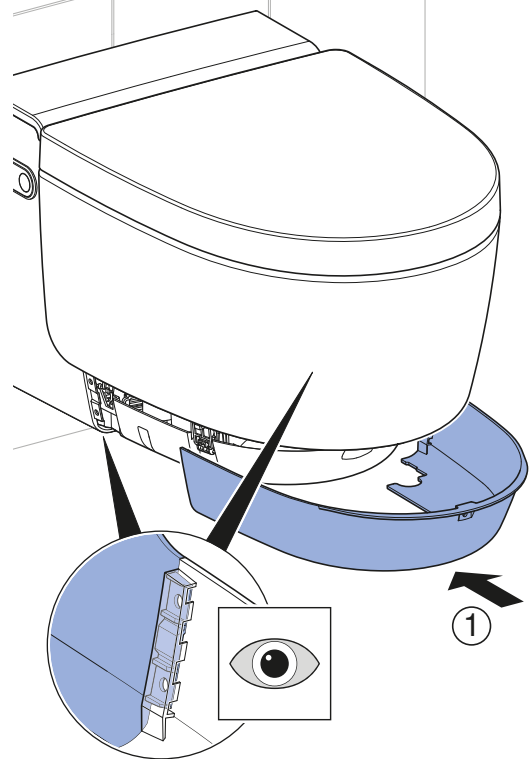


- 3** Aktiver en vaskeprosedyre.



- ✓ Apparatet initialiseres etter innkobling. Status-LED på kontrollpanelet på siden blinker blått.

- 4** Monter frontkledningen.



Hvis status-LED blinker rødt:

- Slå av apparatet, vent 30 sekunder, og slå på apparatet igjen.

Hvis status-LED fortsatt blinker rødt etter disse tiltakene, må du kontakte service.

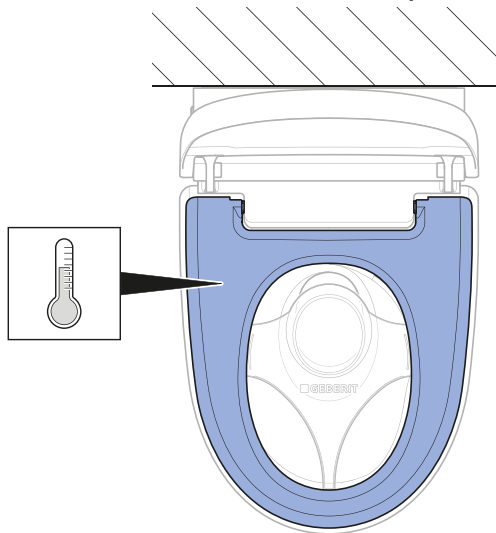
Kontrollere tilleggsfunksjoner for versjonen Comfort

Forutsetning

- Når man går inn i registreringsområdet: Orienteringslyset slås på.

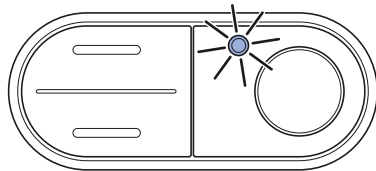
- 1 Kontroller at lokkløftingsfunksjonen har en jevn og støysvak bevegelse.
 - ✓ Når man går inn i registreringsområdet: Toalettlokket åpnes.
 - ✓ Når man går ut av registreringsområdet: Toalettlokket lukker seg etter 2 minutter hvis ingen bruker registreres i løpet av denne tiden.

- 2 Kontroller toalettsetets varmefunksjon.



- ✓ Toalettsetet er tydelig jevnt varmt.

- 3 Kontroller status for varmtvannsberederen på kontrollpanelet på siden.



- ✓ Når man går inn i registreringsområdet, tennes LED-indikatoren.
- ✓ Når man går ut av registreringsområdet, slukker LED-indikatoren.

Kontrollere lokkløftingsfunksjonen på fjernkontrollen

Lokkløftingsfunksjonen kan aktiveres med <Dusj>-knappen.

- ▶ Trykk på <Dusj>-knappen for å aktivere lokkløftingsfunksjonen.



Resultat

- ✓ Toalettlokket åpnes helt. Et nytt trykk på <Dusj>-knappen lukker toalettlokket.

Tilpasse grunninnstillingene iht. kundens ønsker

Versjonen Comfort

i Grunninnstilling av apparatet utføres på baksiden av fjernkontrollen.

i De påfølgende trinnene er vist i forkortet form. Se driftsveiledningen for en oversikt over hele menystrukturen.

Forutsetning

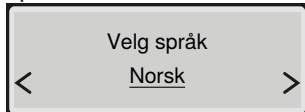
- Funksjonskontroll av apparatet er vellykket utført.
- Funksjonskontroll av fjernkontrollen er vellykket utført.

1 Åpne hovedmenyen [Grunninnstillinger] med pilknappen <venstre> eller <høyre>.



i Åpne undermenyer med pilknappene <oppe> og <nede>. Foreta innstillingene med pilknappene <venstre> og <høyre>.

2 Åpne menyen [Velg språk]. Still inn meny-språket.



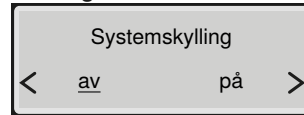
3 Åpne menyen [Vannhardhet]. Still inn hardhetsgrad i samsvar med den lokale vannhardheten.



Område	° fH	° dH	° eH
bløtt	≤ 15	≤ 8	≤ 11
middels	15–25	8–14	11–18
hardt	> 25	> 14	> 18

i Still inn trinnet på [hardt] hvis den lokale vannhardheten er ukjent.

4 Åpne menyen [Systemskylling]. Still inn innkoblingsadferden.



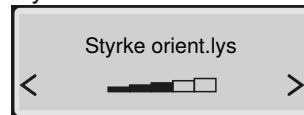
- ✓ [på] = Systemskyllingen starter når en bruker registreres på toalettet.
- ✓ [av] = Systemskyllingen starter før vaskeprosedyren hvis <Dusj>-knappen trykkes inn. Spyletiden før vaskeprosedyren er ca. 15 sekunder.

5 Åpne menyen [Farge orient.lys]. Still inn fargen.

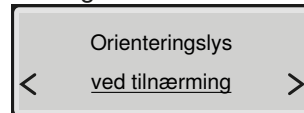


i Hvis Geberit Monolith Plus er installert, må du velge samme farge.

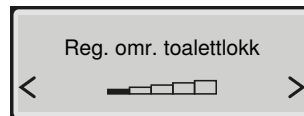
6 Åpne menyen [Styrke orient.lys]. Still inn lysstyrken.



7 Åpne menyen [Orienteringslys]. Still inn innkoblingsadferden.



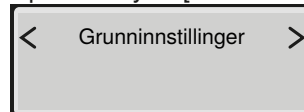
8 Åpne menyen [Reg. omr. toalettlokk]. Still inn sensorrekkevidden.



- ✓ Brukeren registreres pålitelig.

i Still inn sensoren slik at toalettlokket ikke løfter seg utilsiktet.

9 Åpne menyen [Grunninnstillinger].



Resultat

- ✓ Innstillingene er lagret.
- ✓ Apparatet er riktig innrettet.

Versjonen Classic

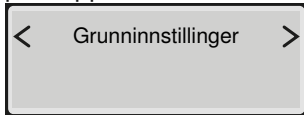
i Grunninnstilling av apparatet utføres på baksiden av fjernkontrollen.

i De påfølgende trinnene er vist i forkortet form. Se driftsveiledningen for en oversikt over hele menystrukturen.

Forutsetning

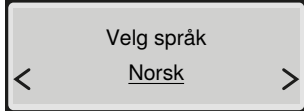
- Funksjonskontroll av apparatet er vellykket utført.
- Kontroll av fjernkontrollen er vellykket utført.

1 Åpne hovedmenyen [Grunninnstillinger] med pilknappen <venstre> eller <høyre>.



i Åpne undermenyer med pilknappene <oppe> og <nede>. Foreta innstillingene med pilknappene <venstre> og <høyre>.

2 Åpne menyen [Velg språk]. Still inn meny-språket.



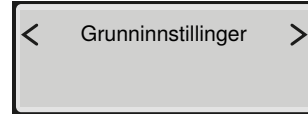
3 Åpne menyen [Vannets hardhet]. Still inn hardhetsgrad i samsvar med den lokale vannhardheten.



Område	° fH	° dH	° eH
bløtt	≤ 15	≤ 8	≤ 11
middels	15–25	8–14	11–18
hardt	> 25	> 14	> 18

i Still inn trinnet på [hardt] hvis den lokale vannhardheten er ukjent.

4 Åpne menyen [Grunninnstillinger].



Resultat

- ✓ Innstillingene er lagret.
- ✓ Apparatet er riktig innrettet.

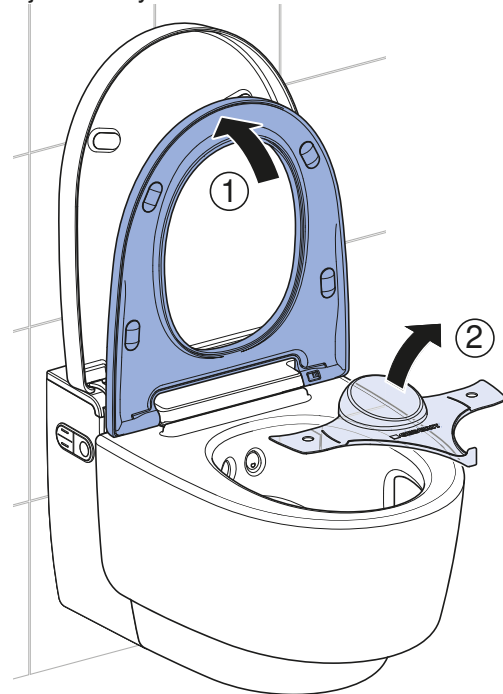
Oppstart

Ta i bruk apparatet

Forutsetning

- Funksjonskontroll av kontrollpanelet på siden er vellykket utført.
- Funksjonskontroll av fjernkontrollen er vellykket utført.
- Apparatet er riktig innrettet.

1 Fjern beskyttelseslokket.



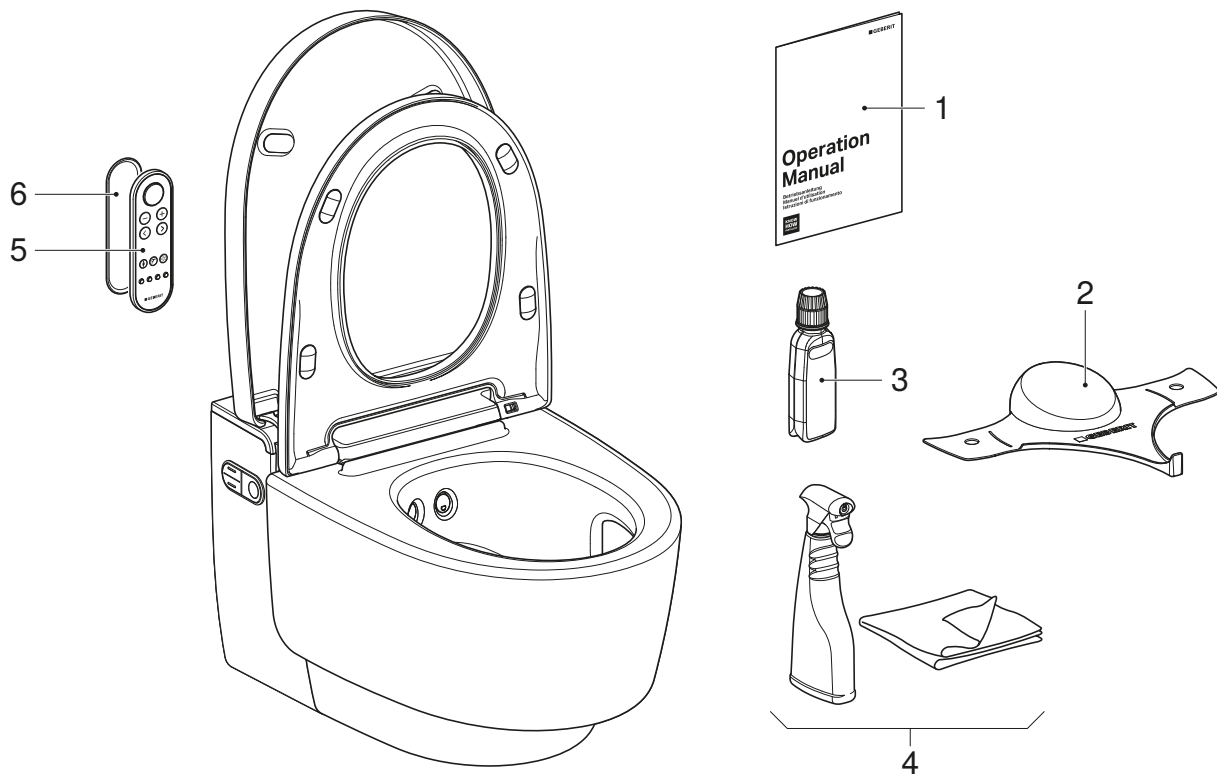
2 Rengjør apparatet.

3 Lukk toalettsetet og toalettlokket.

Resultat

- ✓ Apparatet er klart til bruk og kan overleveres til kunden.

Overlevere apparatet



- 1 Driftsveiledning
- 2 Geberit AquaClean beskyttelseslokk
- 3 Geberit AquaClean avkalkningsmiddel
- 4 Geberit AquaClean rengjøringssett
- 5 Fjernkontroll
- 6 Veggfeste for fjernkontroll

Forutsetning

- Første oppstart er vellykket utført.
- Alle komponenter fungerer og er uskadet.

1 Fest et andre serienummermerke på siste side i driftsveiledningen for senere bruk.

2 Informer kunden om betjening og rengjøring i henhold til brukerhåndboken.

i Gjør oppmerksom på årlig avkalking. Detaljert informasjon om betjening og rengjøring finnes i driftsveiledningen.

3 Overlever alle sluttkundepapirer og hele leveringsomfanget.

4 Fyll ut garantikortet sammen med kunden, klistre på serienummermerket og send det til Geberit.

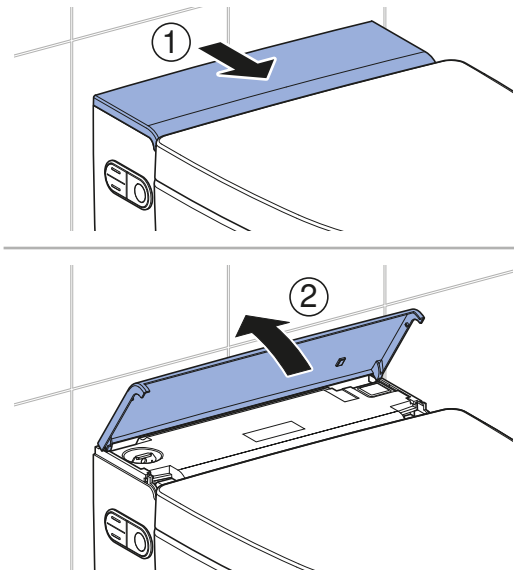
Funktionstest

Tillkoppling av apparaten

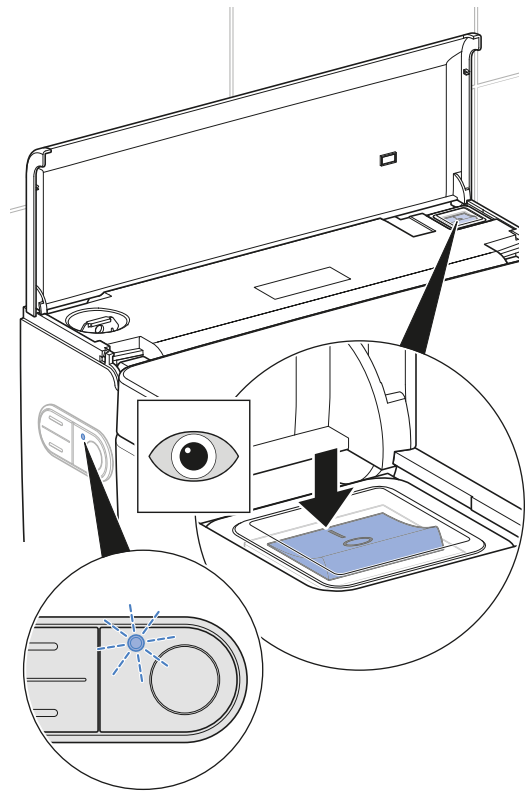
Förutsättning

- Stickproppen är inkopplad.
- Apparaten är monterad och ansluten.
- Vattentillförseln på kulventilen är öppen.
- Designkåporna på sidan är monterade.
- Den undre designkåpan är monterad.
- Stänkskyddet är monterat.
- Den övre designkåpan är monterad.
- Om den valfria gränssnittsmodulem för extern spolning är installerad: Alla stickproppar är anslutna.

1 Fäll upp designkåpan.

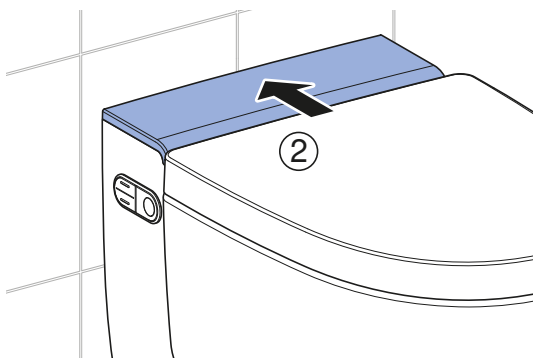
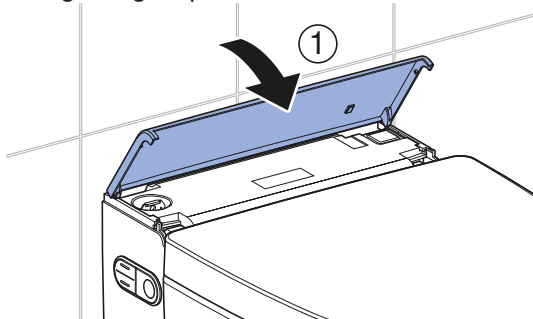


2 Tillkoppla apparaten.



- ✓ Utförande Comfort: Apparaten initieras efter att den tillkopplats. Status-LED-lampan på manöverpanelen på sidan blinkar blått. Efter ca 2 minuter uppvärmningstid är varmvattenberedaren driftsklar.
- ✓ Utförande Classic: Apparaten initieras efter att den tillkopplats.

3 Stäng designkåpan.



Resultat

- ✓ LED-lampan på manöverpanelen på sidan lyser blått.
- ✓ Apparaten är driftsklar.



Om status-LED-lampan blinkar rött:

- Kontrollera om vattentillförseln är aktiverad. Öppna kulventilen.
- Återställ varmvattenberedaren. → Se "Återställning av varmvattenberedaren", sida 148.
- Stäng av apparaten, vänta 30 sekunder och sätt på apparaten igen.

Om status-LED-lampan fortfarande blinkar efter åtgärderna kontaktar du kundtjänst.

Idrifttagning av fjärrkontrollen



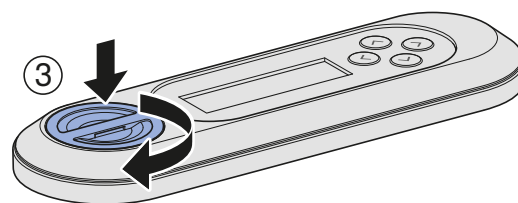
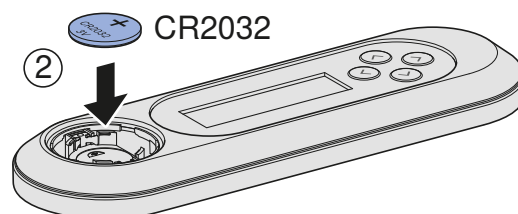
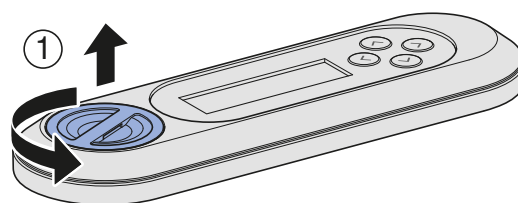
Om flera apparater av samma typ installeras i omedelbar närhet (t.ex. i hotellområden) måste fjärrkontrollen tilldelas. → Se "Nyttilldelning av fjärrkontrollen", sida 144.

Förutsättning

- Funktionstest av apparaten lyckades.



Öppna batterifacket och sätt in batteriet.



Resultat

- ✓ Displayen visar [Pairing ok] i 10 sekunder.



Om meddelandet [Pairing ok] inte visas ska fjärrkontrollen tilldelas på nytt. → Se "Nyttilldelning av fjärrkontrollen", sida 144.

Nyttilldelning av fjärrkontrollen

i Apparaten kan bara manövreras av en enda, i förväg tilldelad, fjärrkontroll.

- ▶ Tryck samtidigt på knappen <+> på fjärrkontrollen och knappen <upp> på manöverpanelen på sidan i ca 30 sekunder tills [Pairing ok] visas på displayen.



Resultat

- ✓ Det går att styra dusch-WC:n med fjärrkontrollen.

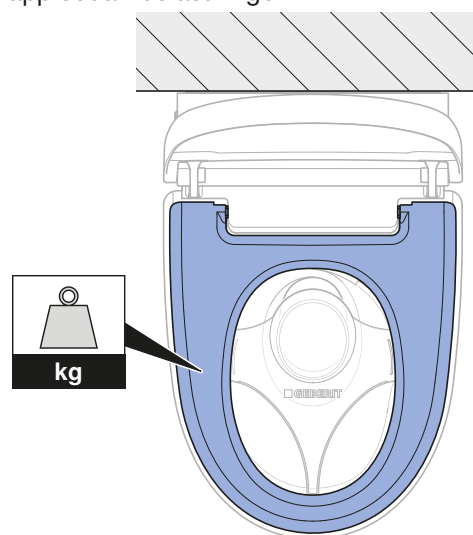
Kontrollera automatisk spolning

Nedanstående kontroll måste endast genomföras om apparaten har en valfri gränssnittsmodul för extern spolning (artikelnr 147.039.00.1).

Förutsättning

- Den automatiska spolningen installerades helt och hållet.
- Den automatiska spolningen tillkopplades i huvudmenyn [Grundinställningar].
- Alla instickskopplingar är korrekt anslutna.

- ▶ Belasta WC-sitsen i mer än 10 sekunder. Släpp sedan belastningen.

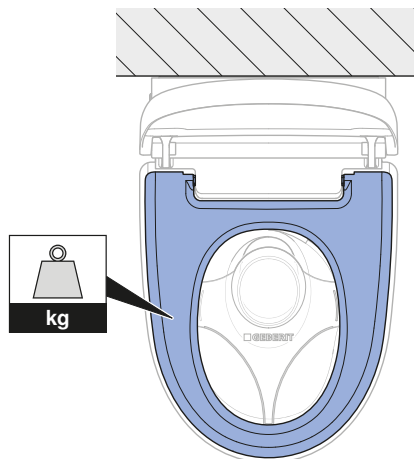


Resultat

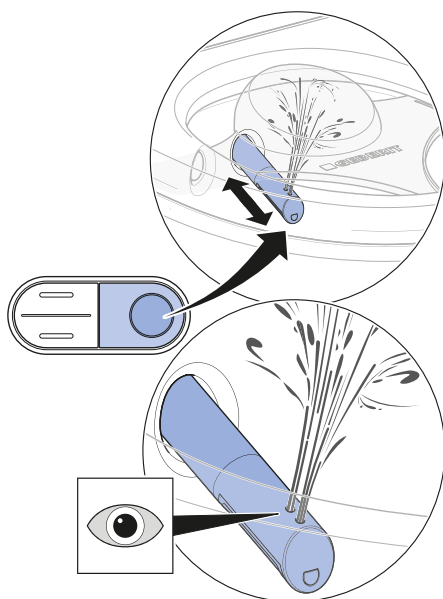
- ✓ Efter ca 5 sekunder startar en spolning.

Kontrollera duschfunktioner

- i** För nedanstående kontrollsteg måste WC-sit-
sen tyngas ned för att simulera en användare.
LED:en på manöverpanelen på sidan lyser
blått.



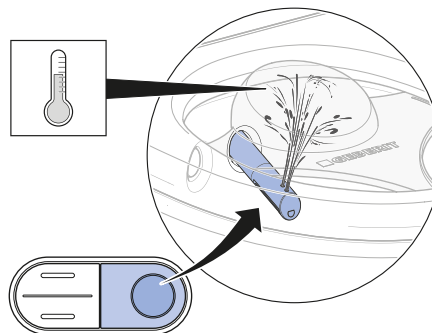
1 Kontrollera analduschens funktion.



- ✓ Apparaten genomför en rengöring av munstycket.
- ✓ Duscharmerna körs ut.
- ✓ Analduschen startar och båda munstyckesöppningar är aktiva.
- ✓ Duscharmerna körs in när duschcykeln är klar.
- ✓ Apparaten genomför en rengöring av munstycket.

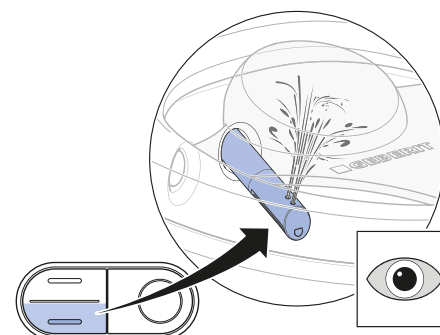
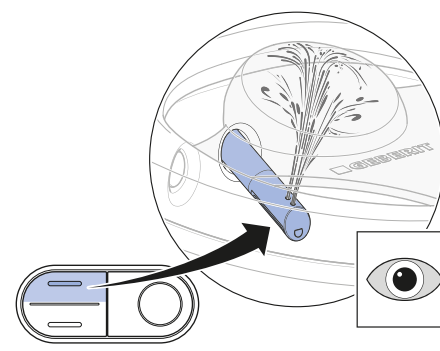
- i** Efter en komplett duschcykel tar det ungefär 2
minuter att värma upp varmvattenberedaren
tillbaka till duschvattentemperatur. Under den
här tiden finns det bara varmvatten i det bakre
duschmunstycket.

2 Kontrollera duschvattentemperaturen.



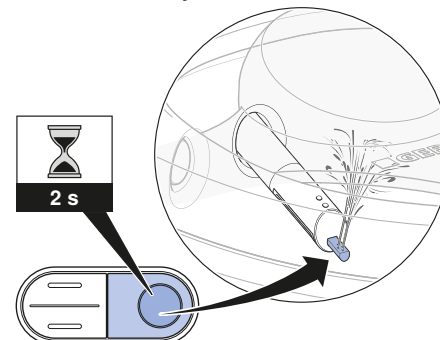
- ✓ Duschvattnet värms upp tydligt under he-
la duschcykeln.

3 Kontrollera duschstråle styrkans juster- barhet.



- ✓ Under duschcykeln kan duschstrålens
styrka förändras.

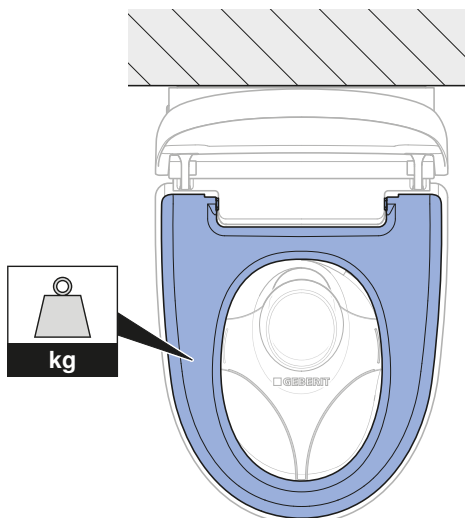
4 Kontrollera ladyduschens funktion.



- ✓ Ladymunstycket körs ut.
- ✓ Funktionen ladydusch startar.
- ✓ Alla munstyckesöppningar är aktiva.

Kontroll av fjärrkontrollen

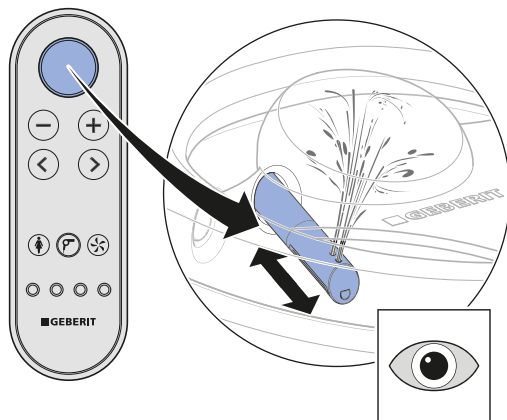
- i** För nedanstående kontrollsteg måste WC-sitsen tyngas ned för att simulera en användare. LED:en på manöverpanelen på sidan lyser blått.



Förutsättning

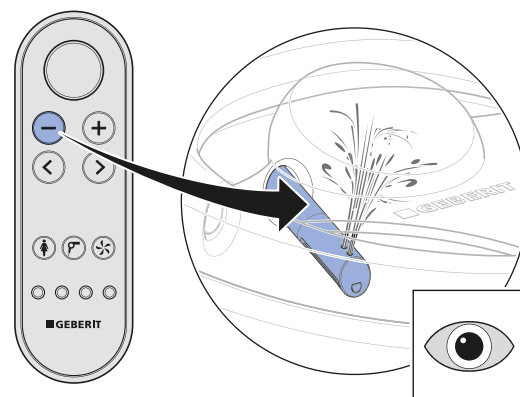
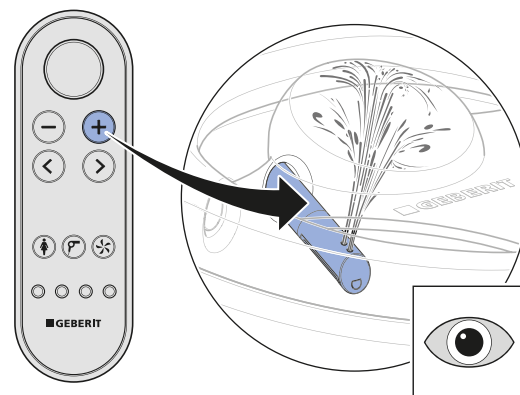
- Fjärrkontrollen är ansluten till apparaten.
- Stänkskyddet är monterat.

- 1** Kontrollera knappen <Dusch> för analsduschar.



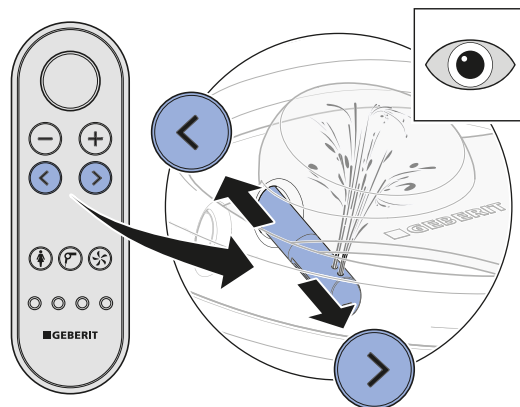
- ✓ Apparaten genomför en duschcykel. Ett tryck på knappen <Dusch> igen avbryter duschcykeln.

- 2** Kontrollera knapparna <+> och <->.



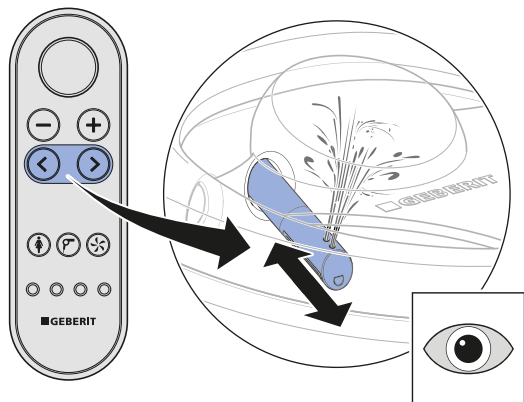
- ✓ Under duschcykeln kan duschstrålens styrka förändras.

- 3** Kontrollera <vänster> och <höger> pilknapp.



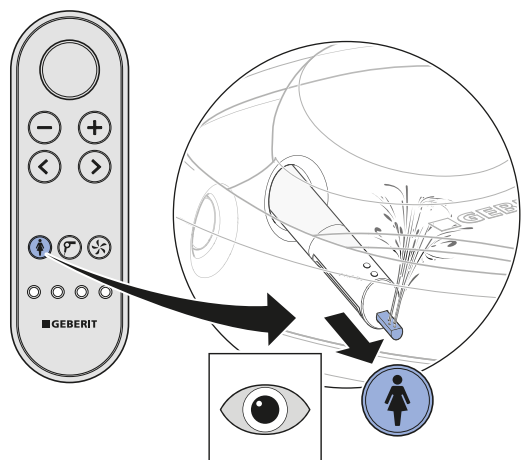
- ✓ Under duschcykeln kan duscharmspositionen förändras.

- 4** Kontrollera knappkombinationen för tillkoppling av den oscillerande duschstrålen.



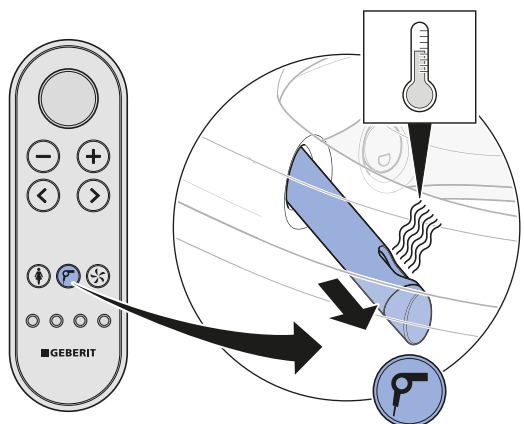
- ✓ Den oscillerande rörelsen stängs av och sätts på under duschförloppet när du trycker på <vänster> och <höger> pilknapp samtidigt.

- 5** Kontrollera knappen <Ladydusch>.



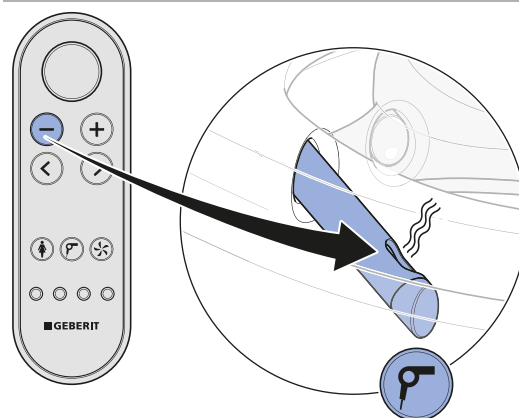
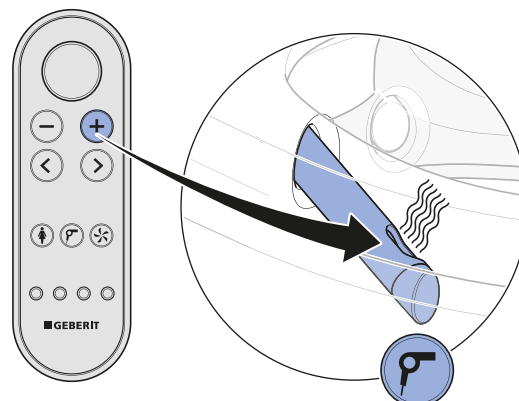
- ✓ Apparaten genomför en duschcykel. När du trycker på knappen <Ladydusch> igen avbryts duschcykeln.

- 6** Kontrollera knappen <Fön>.

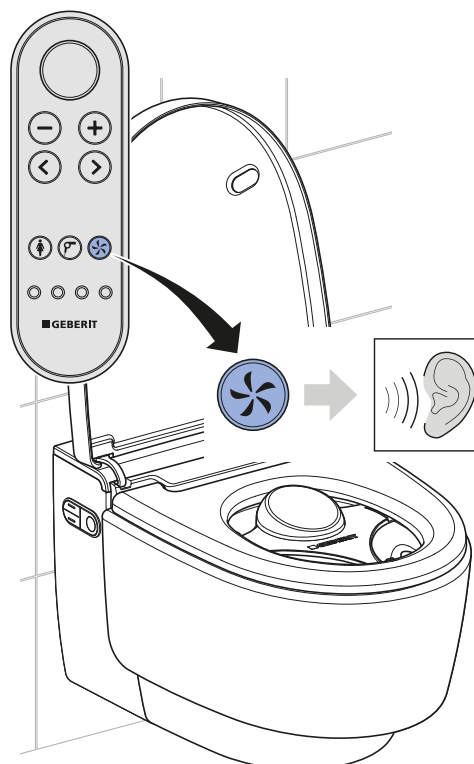


- ✓ Varmluftstorkarmen körs ut. Varmluftstorkningen startar.

- 7** Kontrollera knapparna <+> och <->.

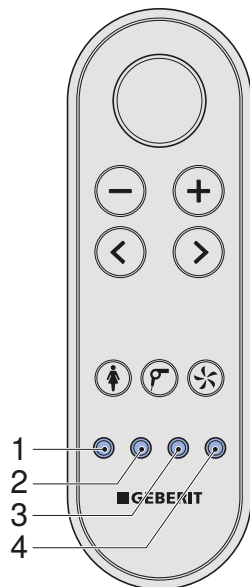


- 8** Kontrollera knappen <Luktutsug>.



- ✓ Luktutsuget startar ljudligt.

- 9** Kontrollera knappen <Användarprofil> 1–4. Kontrollera enligt följande: Starta duschförloppet. Justera duscharmens position. Tryck på användarprofilknappen.



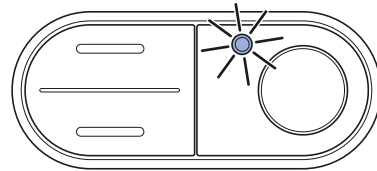
- ✓ Duscharmen återgår till fabriksinställningens position.
- ✓ För alla knappar finns en användarprofil sparad.

Återställning av varmvattenberedaren

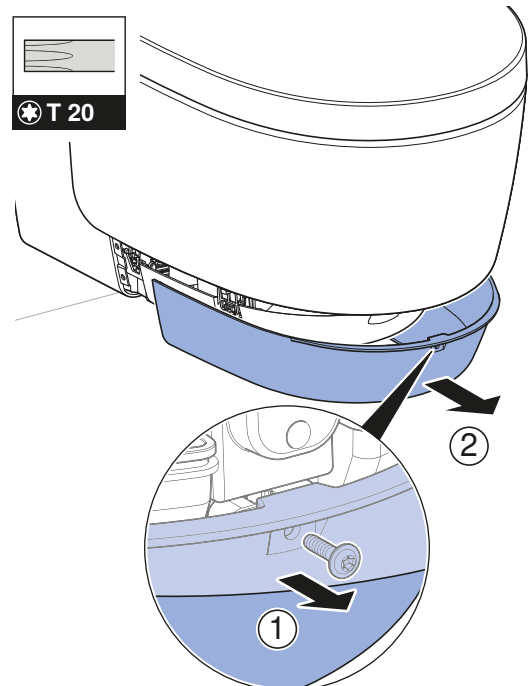
- i** Om lagrings- eller transporttemperaturen är högre än 45 °C utlöses skyddstemperaturbegränsaren.

Förutsättning

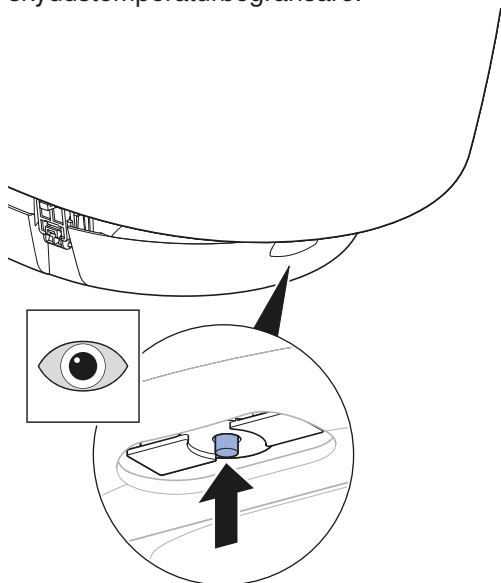
- Status-LED:en på manöverpanelen på sidan blinkar rött.



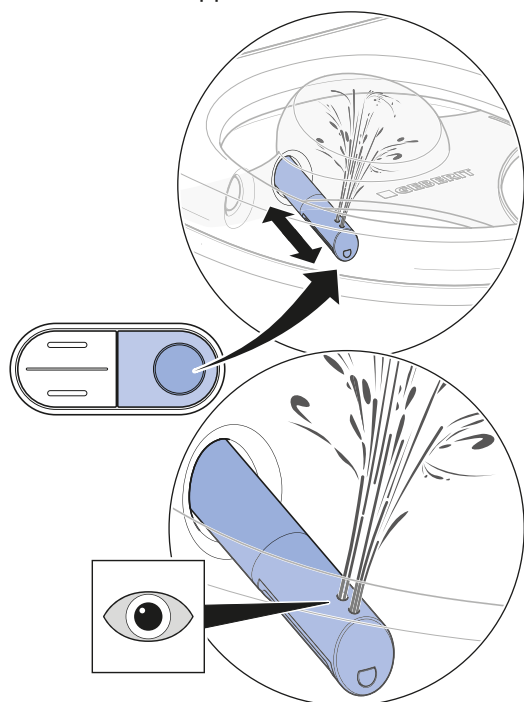
- 1** Demontera frontbeklädnaden.



- 2** Återställ varmvattenberedarens skyddstemperaturbegränsare.

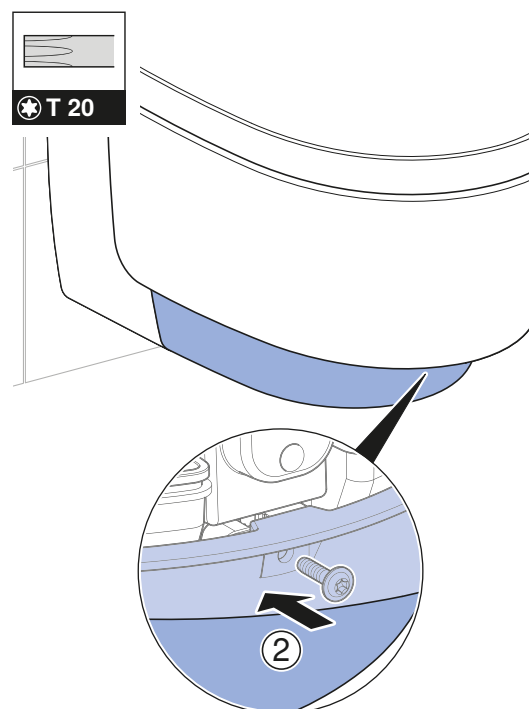
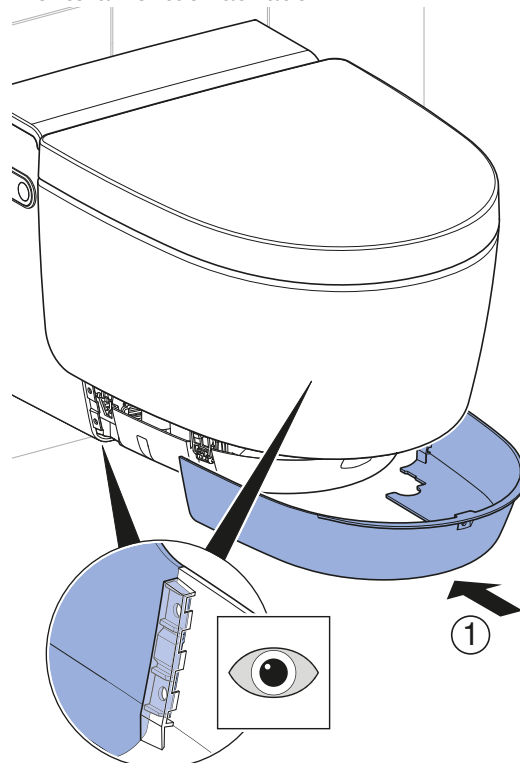


- 3** Utlös duschförloppet.



- ✓ Apparaten initieras efter att den tillkopplats. Status-LED:en på manöverpanelen på sidan blinkar blått.

- 4** Montera frontbeklädnaden.



Om status-LED:en blinkar rött:

- Stäng av apparaten, vänta 30 sekunder och sätt på apparaten igen.

Om status-LED:en fortfarande blinkar efter åtgärderna kontaktar du kundtjänst.

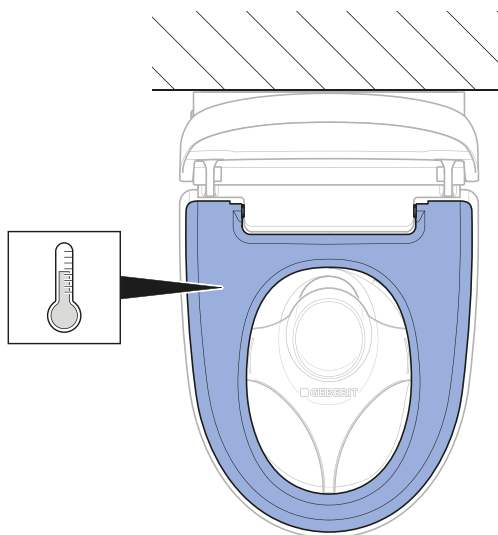
Kontrollera extrafunktioner på utförandet Comfort

Förutsättning

- När mätområdet beträds: Orienteringsljuset tänds.

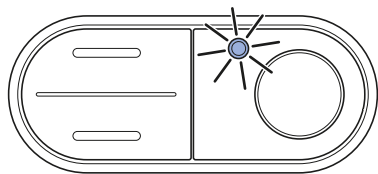
- 1 Kontrollera att locklyftarfunktionen rör sig jämnt och tyst.
 - ✓ När mätområdet beträds: WC-locket öppnas.
 - ✓ När mätområdet lämnas: WC-locket stängs efter 2 minuter om ingen användare registrerats under denna tid.

- 2 Kontrollera WC-sitsens uppvärmningsfunktion.



- ✓ WC-sitsen känns tydligt jämnt uppvärmd.

- 3 Kontrollera statusen för varmvattenberedaren på manöverpanelen på sidan.



- ✓ När mätområdet beträds tänds LED:en.
- ✓ När mätområdet lämnas slocknar LED:en.

Kontroll av fjärrkontrollens locklyftarfunktion

Locklyftaren kan aktiveras med knappen <Dusch>.

- ▶ Tryck på knappen <Dusch> för att aktivera locklyftaren.



Resultat

- ✓ WC-locket öppnas helt. Tryck på knappen <Dusch> igen för att stänga WC-locket.

Anpassning av grundinställningarna enligt kundens önskemål

Utförande Comfort

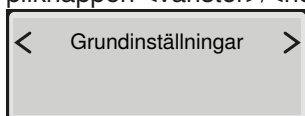
i Grundinställningarna av apparaten genomförs på fjärrkontrollens baksida.

i Nedanstående steg visas i förkortat utförande. Se bruksanvisningen för en översikt över den kompletta menystrukturen.

Förutsättning

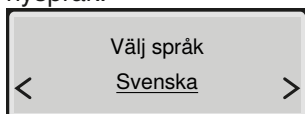
- Funktionstest av apparaten lyckades.
- Funktionstest av fjärrkontrollen lyckades.

1 Hämta huvudmenyn [Grundinställningar] via pilknappen <vänster>/<höger>.



i Hämta menyerna via pilknapparna <upp> och <ner>. Gör inställningarna via pilknapparna <vänster> och <höger>.

2 Hämta menyn [Välj språk]. Ställ in menyspråk.



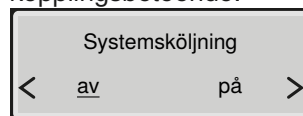
3 Hämta menyn [Vattenhårdhet]. Ställ in hårdhetsgrad enligt lokal vattenhårdhet.



Område	° fH	° dH	° eH
mjukt	≤ 15	≤ 8	≤ 11
medel	15–25	8–14	11–18
hårt	> 25	> 14	> 18

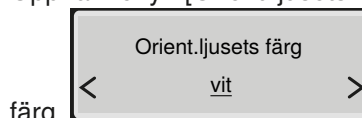
i Ställ in [hårt] om den lokala vattenhården är okänd.

4 Hämta menyn [Systemsköljning]. Ställ in tillkopplingsbeteende.



- ✓ [på] = Systemsköljningen startar när en användare registreras på WC-sitsen.
- ✓ [av] = Systemsköljningen startar före duschförloppet när knappen <Dusch> trycks in. Spoltiden före duschförloppet tar ca 15 sekunder.

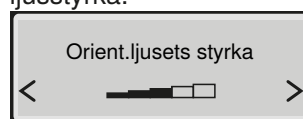
5 Öppna menyn [Orient.ljusets färg]. Ställ in



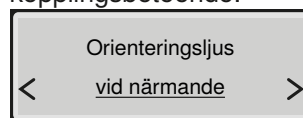
färg.

i Om Geberit Monolith Plus är installerad väljer du samma färg.

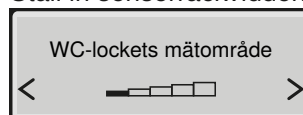
6 Öppna menyn [Orient.ljusets styrka]. Ställ in ljusstyrka.



7 Hämta menyn [Orienteringsljus]. Ställ in tillkopplingsbeteende.



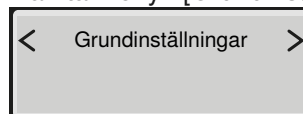
8 Öppna menyn [WC-lokets mätområde]. Ställ in sensorräckvidden.



- ✓ Användaren registreras noggrant.

i Ställ in sensorn så att WC-locket inte lyfts oavsiktligen.

9 Hämta menyn [Grundinställningar].



Resultat

- ✓ Inställningarna sparas.
- ✓ Apparaten är rätt inställd.

Utförande Classic

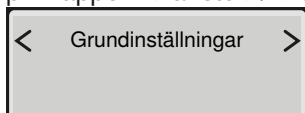
i Grundinställningarna av apparaten genomförs på fjärrkontrollens baksida.

i Nedanstående steg visas i förkortat utförande. Se bruksanvisningen för en översikt över den kompletta menystrukturen.

Förutsättning

- Funktionstest av apparaten lyckades.
- Kontrollen av fjärrkontrollen lyckades.

1 Öppna huvudmenyn [Grundinställningar] via pilknappen <vänster>/<höger>.

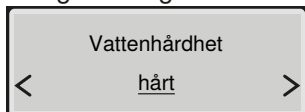


i Hämta menyerna via pilknapparna <upp> och <ner>. Gör inställningarna via pilknapparna <vänster> och <höger>.

2 Öppna menyn [Välj språk]. Ställ in menyspråk.



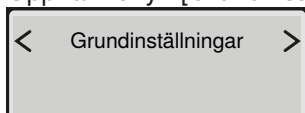
3 Öppna menyn [Vattenhårdhet]. Ställ in hårdhetsgrad enligt lokal vattenhårdhet.



Område	° fH	° dH	° eH
mjukt	≤ 15	≤ 8	≤ 11
medel	15–25	8–14	11–18
hårt	> 25	> 14	> 18

i Ställ in [hårt] om den lokala vattenhården är okänd.

4 Öppna menyn [Grundinställningar].



Resultat

- ✓ Inställningarna sparas.
- ✓ Apparaten är rätt inställd.

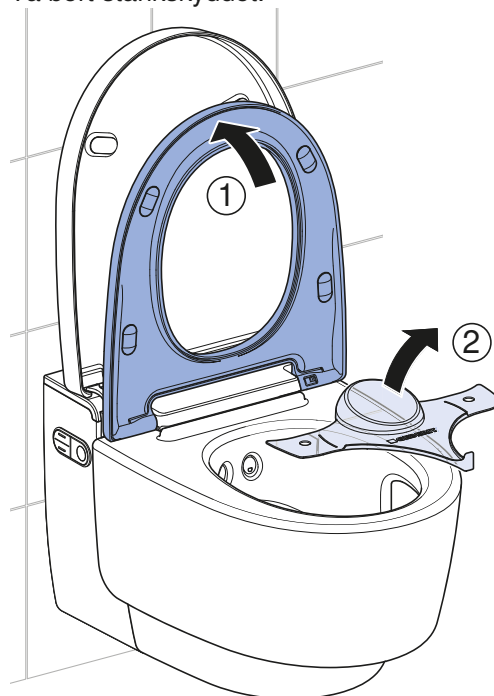
Idrifttagande

Idrifttagande av apparaten

Förutsättning

- Funktionskontrollen via manöverpanelen på sidan lyckades.
- Funktionskontroll av fjärrkontrollen lyckades.
- Apparaten är rätt inställd.

1 Ta bort stängskyddet.



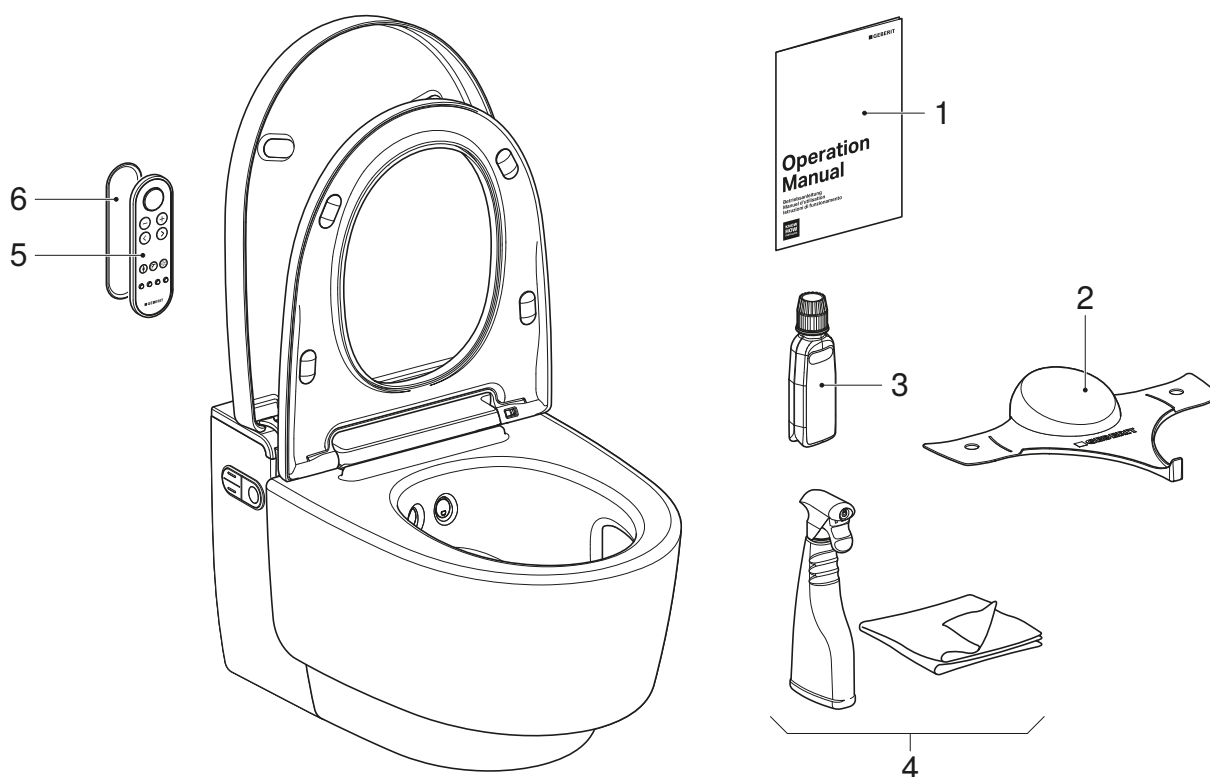
2 Rengör apparaten.

3 Stäng WC-sitsen och WC-locket.

Resultat

- ✓ Apparaten är driftklar och kan överlämnas till kunden.

Överlämnande av apparaten



- 1 Bruksanvisning
- 2 Geberit AquaClean stänkskydd
- 3 Geberit AquaClean avkalkningsmedel
- 4 Geberit AquaClean rengöringsset
- 5 Fjärrkontroll
- 6 Vägghållarens fjärrkontroll

Förutsättning

- Första idrifttagningen lyckades.
- Alla komponenter är manövrerbara och oskadda.

1 Klistra fast en andra etikett med serienummer för senare användning på den sista sidan i bruksanvisningen.

2 Visa kunden hur apparaten ska manövreras och rengöras enligt bruksanvisningen.

i Informera kunden om den årliga avkalkningen. Mer information om manövrering och rengöring finns i bruksanvisningen.

3 Överlämna de kompletta slutkundsdokumenterna och leveransomfattningen.

4 Fyll i garantikortet tillsammans med kunden, klistra fast etiketten med serienumret och skicka det till Geberit.

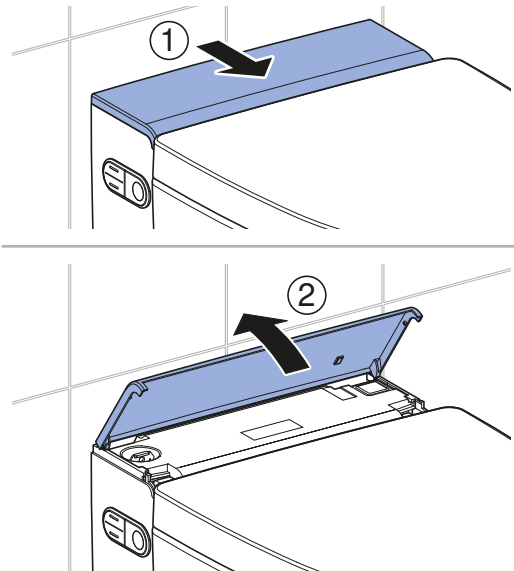
Käyttötesti

Laitteen päällekytkentä

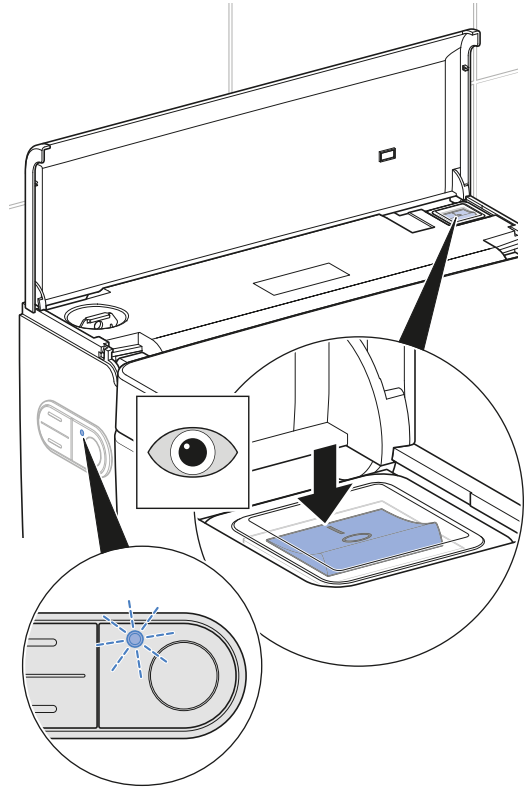
Edellytys

- Verkkopistoke on yhdistetty.
- Laite on asennettu ja yhdistetty.
- Vedensyöttö palloventtiilissä on avattu.
- Design-sivukannet on asennettu.
- Alempi design-kansi on asennettu.
- Roiskesuoja on asennettu.
- Ylempi design-kansi on asennettu.
- Jos lisävarusteena on asennettu huuhtelutoiminnon liitäntämoduuli: Kaikki liittimet on yhdistetty.

1 Avaa design-kansi.

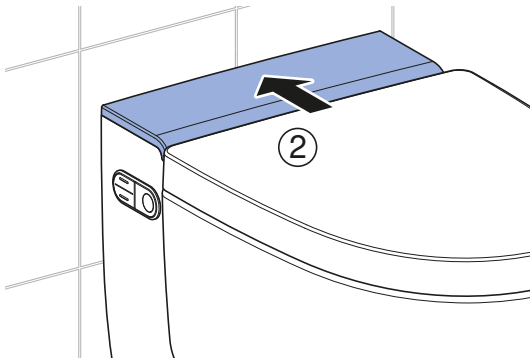
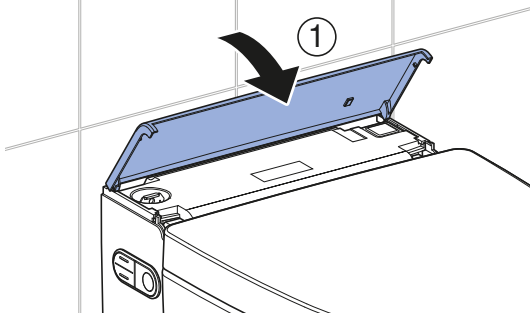


2 Kytke laite päälle.



- ✓ Malli Comfort: Laite alustaa itsensä käynnistyksen jälkeen. Sininen LED-tilanilmaisin vilkkuu sivuohjauspaneelissa. Noin 2 minuutin lämmitysajan kuluttua lämminvesisäiliö on käyttövalmis.
- ✓ Malli Classic: Laite alustaa itsensä käynnistyksen jälkeen.

3 Sulje design-kansi.



Tulos

- ✓ Sivuohtauspaneelissa palaa sininen LED-valo.
- ✓ Laite on käyttövalmis.



Jos LED-tilanilmaisain vilkkuu punaisena:

- Tarkista, toimiiko vedensyöttö. Avaa palloventtiili.
- Nollaa lämminvesisäiliö. → Katso "Lämminvesisäiliön nollaus", sivu 161.
- Katkaise virta laitteesta, odota 30 sekuntia ja kytke virta uudelleen laitteeseen.

Jos LED-tilanilmaisain vilkkuu em. toimenpiteiden jälkeen edelleen punaisena, ota yhteys asiakaspalveluun.

Kauko-ohjaimen käyttöönotto



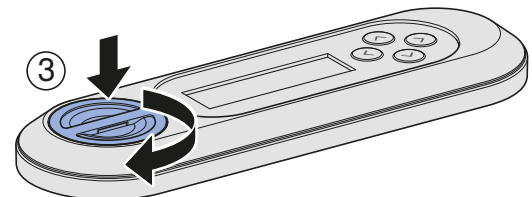
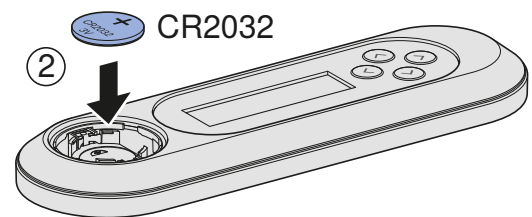
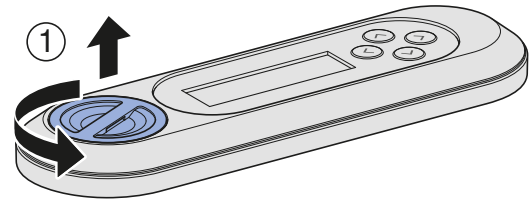
Kauko-ohjain on osoitettava ensin yksittäisen laitteen laitepariksi, jos lähekkäin asennetaan useita samanmallisia laitteita (esim. hotelleissa). → Katso "Kauko-ohjaimen uudelleenmääritys", sivu 156.

Edellytys

- Laitteen käyttötesti on suoritettu onnistuneesti.



Avaa paristokotelo ja aseta paristo paikalleen.



Tulos

- ✓ Näytössä lukee 10sekunnin ajan [Pairing ok].



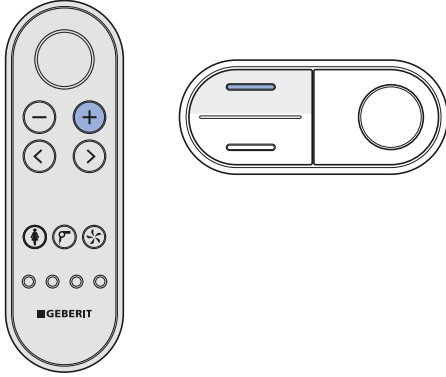
Jos viesti [Pairing ok] ei tule näkyviin, määritä kauko-ohjain uudelleen. → Katso "Kauko-ohjaimen uudelleenmääritys", sivu 156.

Kauko-ohjaimen uudelleenmääritys



Laitetta voi käyttää vain yhdellä laitteella määritetyllä kauko-ohjaimella.

- ▶ Paina kauko-ohjaimen painiketta <+> ja sivuohjauspaneelin painiketta <ylös> samanaikaisesti noin 30 sekunnin ajan, kunnes teksti [Pairing ok] on näytössä.



Tulos

- ✓ WC-pesuistuinta voi nyt ohjata kauko-ohjaimella.

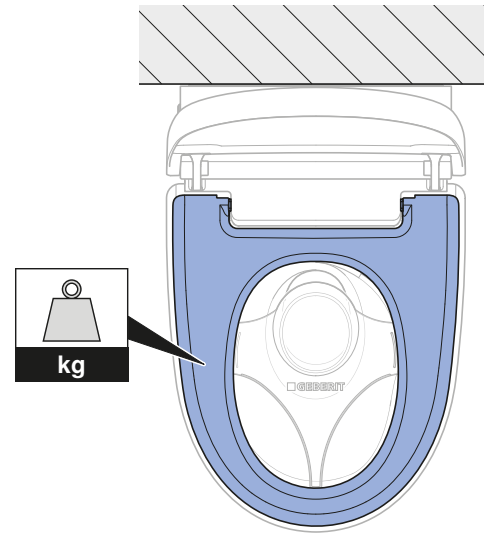
Automaattisen huuhtelutoiminnon tarkastaminen

Seuraava tarkastus on suoritettava vain, jos laite on varustettu valinnaisella huuhtelutoiminnon liitäntämoduulilla (tuotenro 147.039.00.1).

Edellytys

- Automaattinen huuhtelutoiminto on asennettu valmiiksi paikalleen.
- Automaattinen huuhtelutoiminto on otettu käyttöön päävalikosta [Perusasetukset].
- Kaikki pistokeliitännät on liitetty oikein.

- ▶ Kuormita WC-istuinta yli 10 sekunnin ajan. Poista kuormitus.

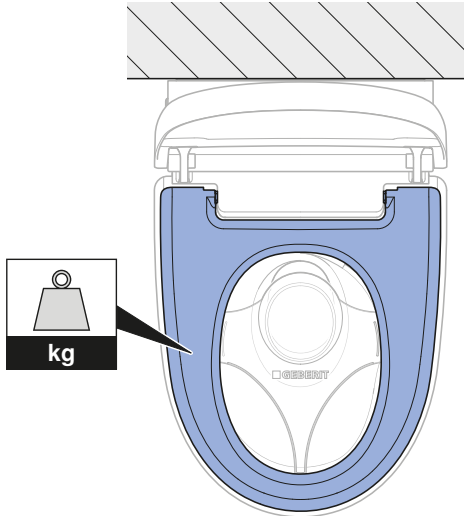


Tulos

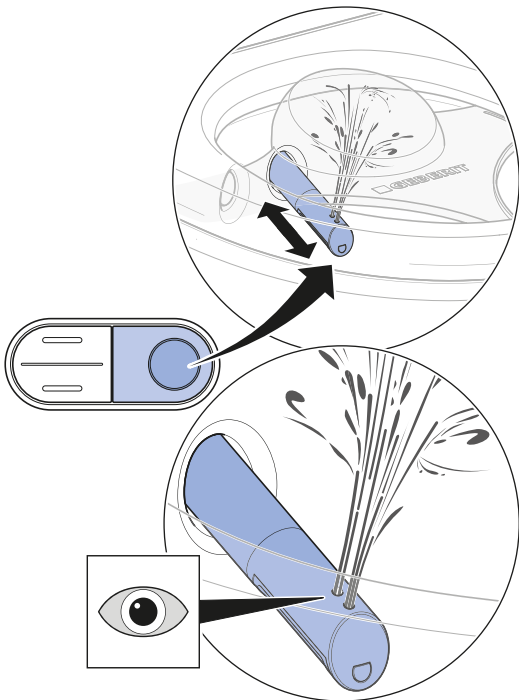
- ✓ Huuhtelu käynnistyy noin 5 sekunnin kuluttua.

Suihkutoimintojen tarkistus

- i** Seuraavat tarkastusvaiheet edellyttävät WC-istuimen lastaamista käyttäjää jäljittelevällä kuormalla. Sivuohjauspaneelin LED-valo palaa.



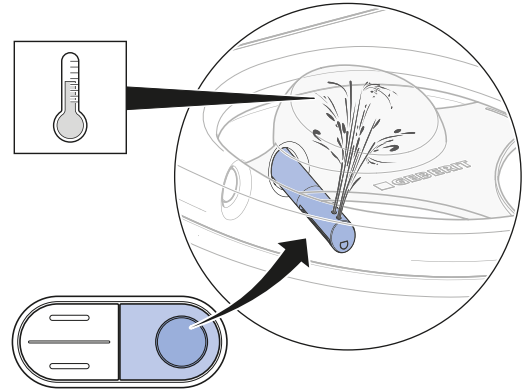
1 Tarkista bide-suihkun toiminta.



- ✓ Laite suorittaa suuttimien puhdistuksen.
- ✓ Suihkuvarsi liikkuu ulos.
- ✓ Bide-suihku käynnistyy, ja molemmat suutinaukot ovat toiminnassa.
- ✓ Suihkuvarsi liikkuu suihkujakson päättymisen jälkeen sisään.
- ✓ Laite suorittaa suuttimien puhdistuksen.

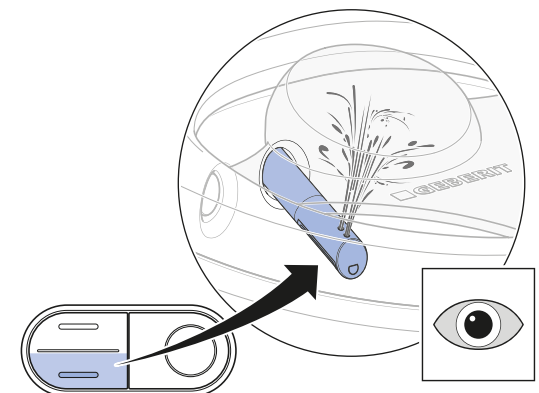
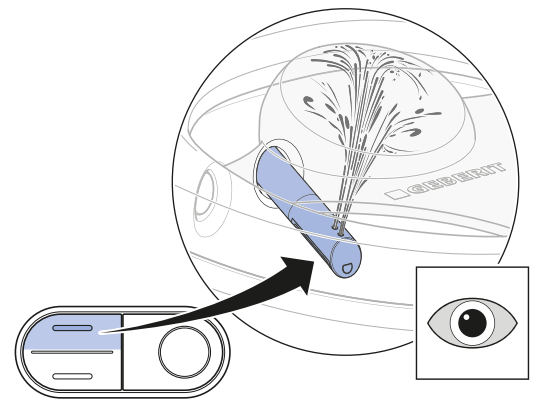
- i** Täydellisen suihkujakson jälkeen laite palauttaa suihkuveden lämpötilan lämminvesisäiliöön noin kahdessa minuutissa. Tänä aikana lämmintä vettä on käytettävissä vain taaemman suihkusuuttimen kautta.

2 Tarkista suihkuveden lämpötila.



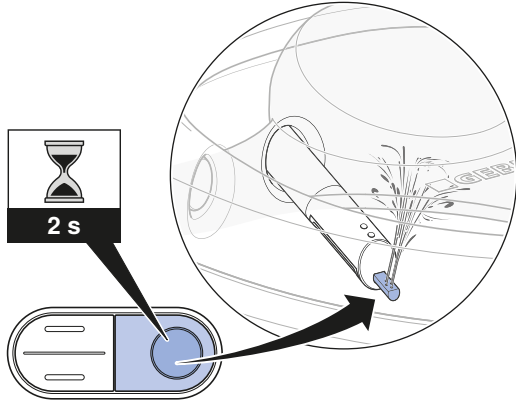
- ✓ Suihkuvesi on tuntuvasti lämmitettyä koko suihkujakson ajan.

3 Tarkista suihkumäärän säädettävyys.



- ✓ Suihkumäärää voi muuttaa suihkujakson aikana.

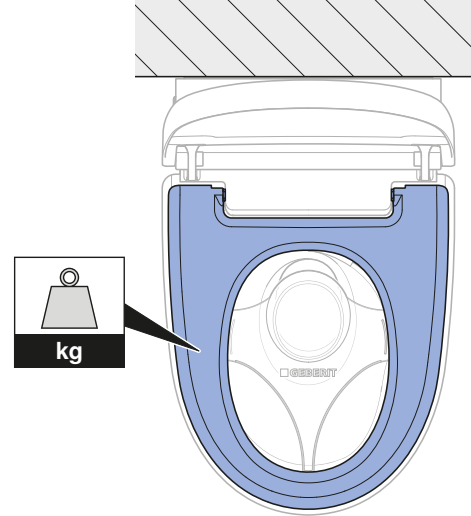
4 Tarkista naisten suihkun toiminta.



- ✓ Naisten suihkun suutin liikkuu ulos.
- ✓ Naisten suihku -toiminto käynnistyy.
- ✓ Kaikki suutinaukot ovat toiminnassa.

Kauko-ohjaimen tarkistus

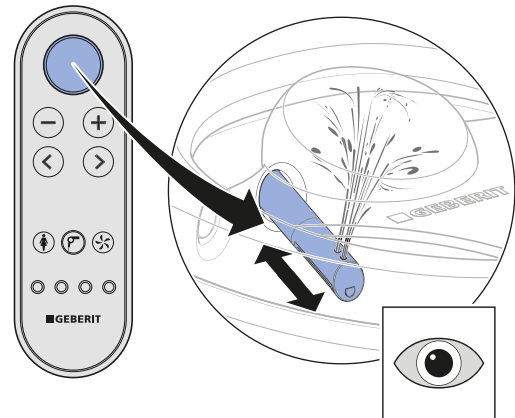
- i** Seuraavat tarkastusvaiheet edellyttävät WC-istuimen lastaamista käyttäjää jäljittelevällä kuormalla. Sivuohjauspaneelin LED-valo palaa.



Edellytys

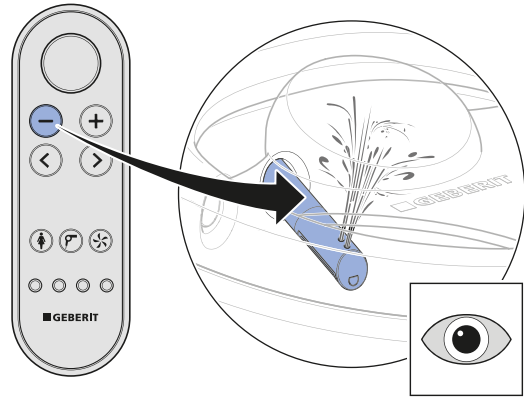
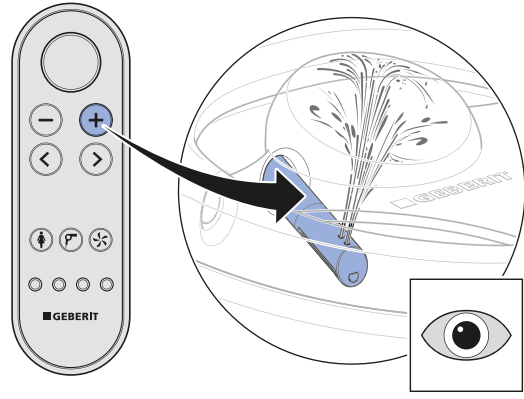
- Kauko-ohjain on yhdistetty laitteeseen.
- Roiskesuoja on asennettu.

1 Tarkasta bidee-suihkun painike <Suihku>.



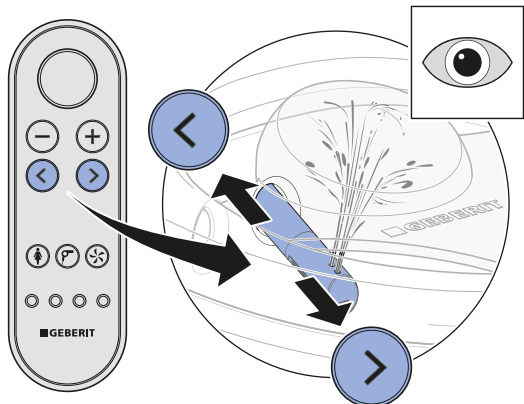
- ✓ Laite suorittaa suihkujakson. Voit keskeyttää suihkujakson painamalla uudelleen painiketta <Suihku>.

2 Tarkasta painikkeet <+> ja <->.



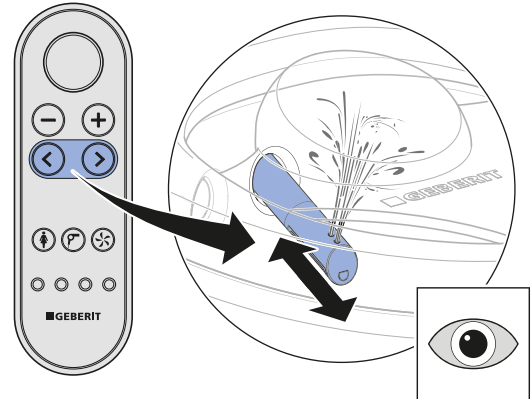
- ✓ Suihkumäärää voi muuttaa suihkujakson aikana.

3 Tarkasta nuolipainikkeet <vasen> ja <oikea>.



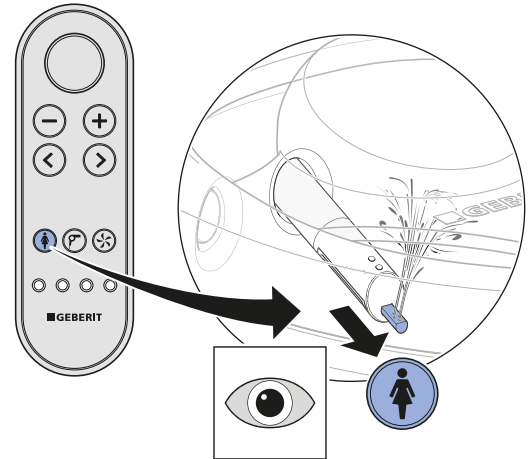
- ✓ Suihkuvarren asentoa voi muuttaa suihkujakson aikana.

4 Tarkasta oskilloivan suihkun käynnistävä painikeyhdistelmä.



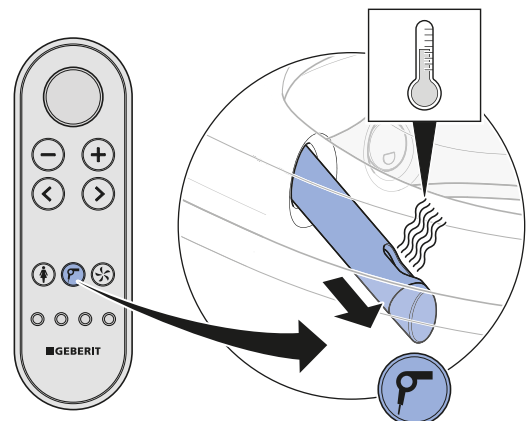
- ✓ Värähtelyliikkeen voi kytkeä päälle ja pois painamalla nuolipainikkeita <vasen> ja <oikea> samanaikaisesti suihkun aikana.

5 Tarkasta painike <suihku Lady>.



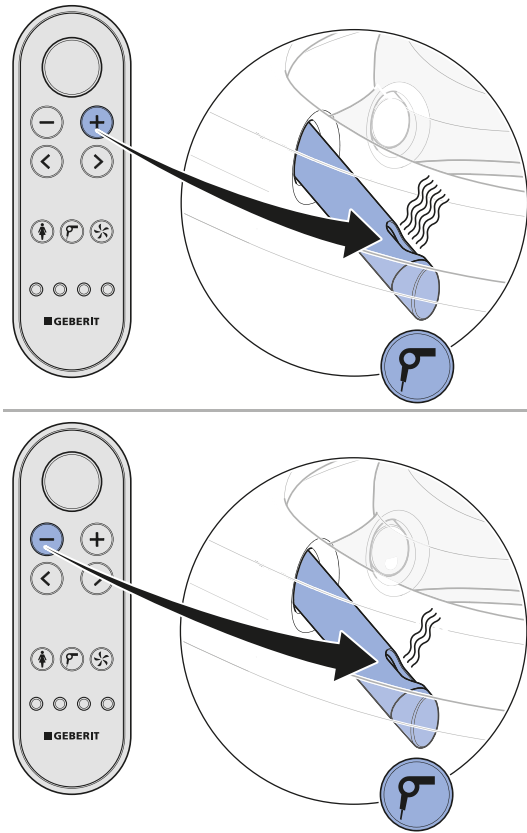
- ✓ Laite suorittaa suihkujakson. Suihkujakson voi keskeyttää painamalla uudelleen painiketta <suihku Lady>.

6 Tarkasta painike <Kuivain>.

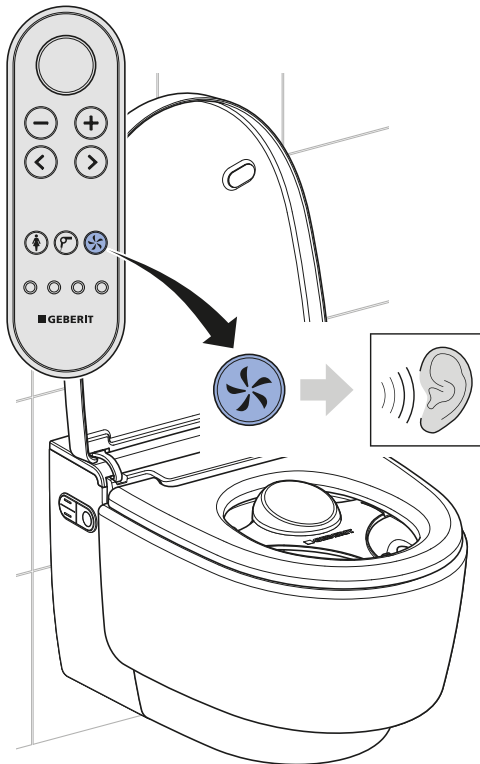


- ✓ Kuivainvarsi liikkuu ulos. Kuumailmakuivain käynnistyy.

7 Tarkasta painikkeet <+> ja <->.

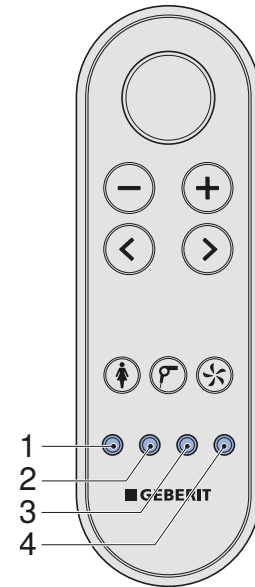


8 Tarkasta painike <Hajunpoistotoiminto>.



- ✓ Hajunpoistotoiminto käynnistyy kuultavasti.

9 Tarkasta painike <Käyttäjäprofiili> 1–4. Suorita tarkastukset seuraavasti: Käynnistä suihku. Säädä suihkuvarren asento. Paina käyttäjäprofiili-painiketta.



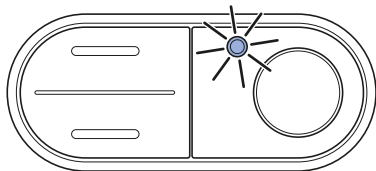
- ✓ Suihkuvarsi palaa tehdasasetuksen mukaiseen asentoon.
- ✓ Jokaista painiketta vastaa käyttäjäprofiili.

Lämminvesisäiliön nollaus

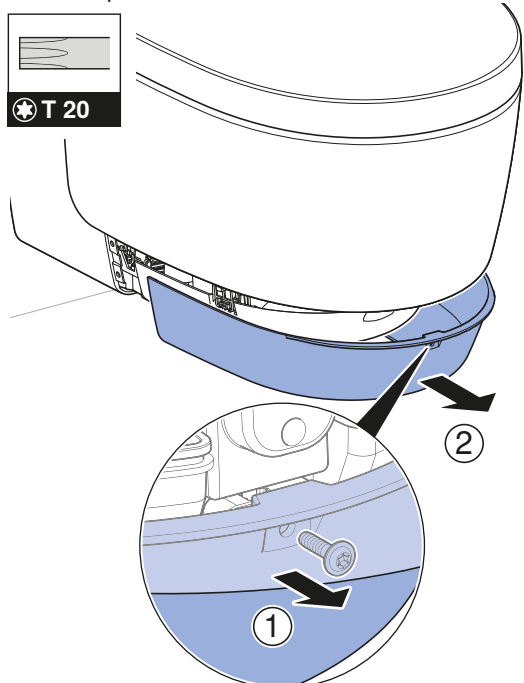
i Jos varastointi- tai kuljetuslämpötila nousee yli 45 °C:en, lämpötilanrajoitin laukeaa.

Edellytys

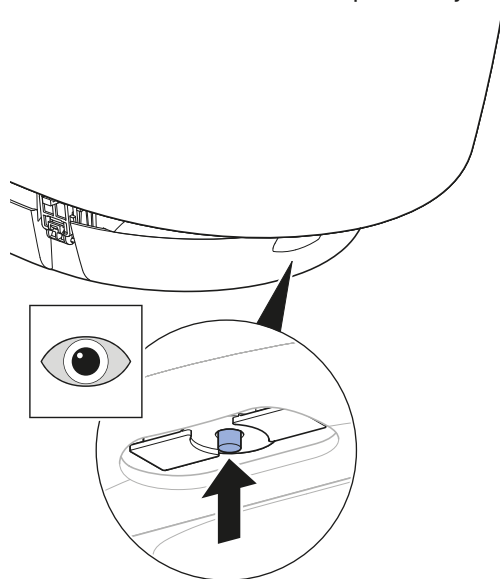
- Punainen LED-tilavalo vilkkuu sivuhjauspaneelissa.



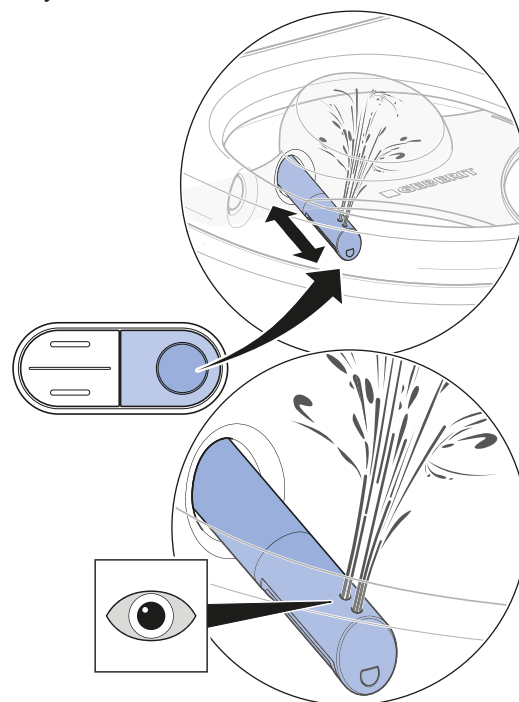
1 Irrota etupaneelit.



2 Nollaa lämminvesisäiliön lämpötilanrajoitin.

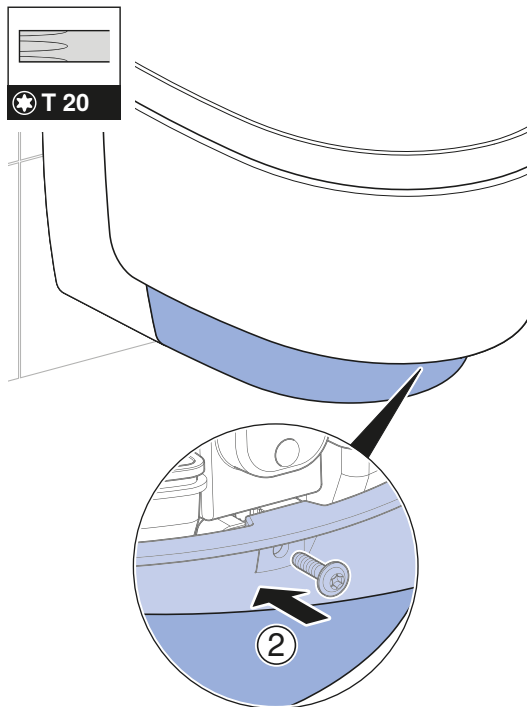
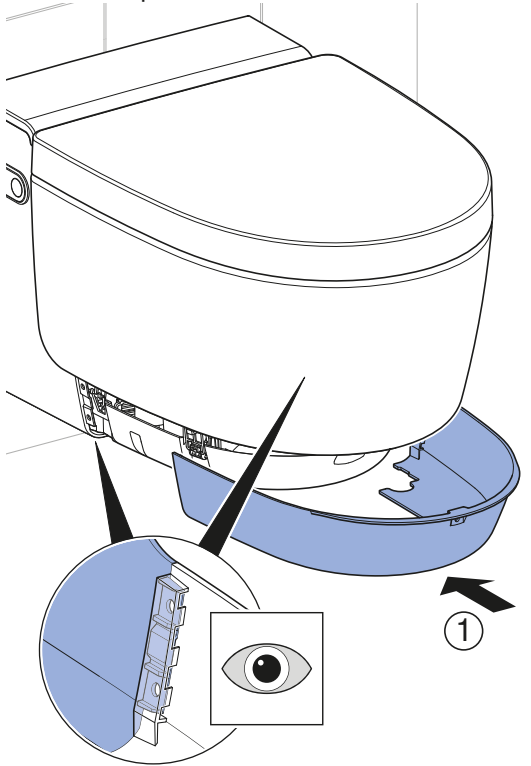


3 Käynnistä suihku.



- ✓ Laite alustaa itsensä käynnistyksen jälkeen. Sininen LED-tilavalo vilkkuu sivuhjauspaneelissa.

4 Asenna etupaneelit.



Jos LED-tilanilmaisin vilkkuu punaisena:

- Katkaise virta laitteesta, odota 30 sekuntia ja kytke virta uudelleen laitteeseen.

Jos LED-tilanilmaisin vilkkuu em. toimenpiteiden jälkeen edelleen punaisena, ota yhteys asiakaspalveluun.

Mallin Comfort lisätoimintojen tarkistaminen

Edellytys

- Kun astut ilmaisualueelle: Ohjausvalo syttyy.

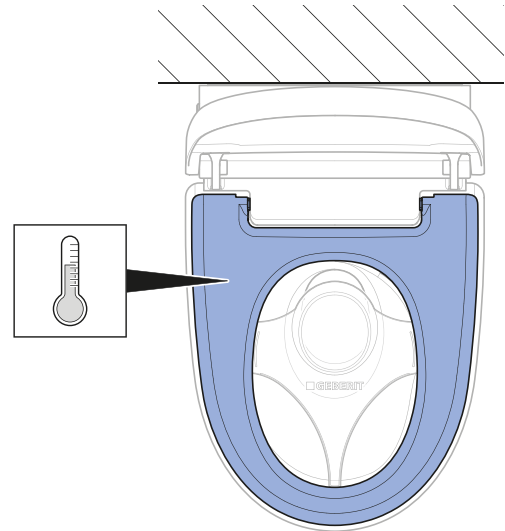
1

Varmista kannennostotoiminnon tasainen ja hiljainen toiminta.

- ✓ Kun astut ilmaisualueelle: WC-kansi avautuu.
- ✓ Kun poistut ilmaisualueelta: WC-kansi sulkeutuu 2 minuutin kuluttua, jos toiminto ei tunnista käyttäjää kyseisen ajan kuluessa.

2

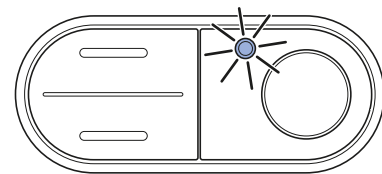
Tarkasta WC-istuimen lämmitystoiminto.



- ✓ WC-istuin tuntuu selvästi tasaisen lämpimältä.

3

Tarkasta lämminvesisäiliön tila sivuohjauspaneelista.



- ✓ Kun astut ilmaisualueelle, LED-valo syttyy.
- ✓ Kun poistut ilmaisualueelta, LED-valo sammuu.

Kauko-ohjaimen kannennostotoiminnon tarkastus

Kannennostimen voi käynnistää kauko-ohjaimen painikkeella <Suihku>.

- Käynnistä kannennostin painamalla painiketta <Suihku>.



Tulos

- ✓ WC-kansi avautuu kokonaan. WC-kannen voi sulkea painamalla uudelleen painiketta <Suihku>.

Perusasetusten mukauttaminen asiakkaan tarpeisiin

Malli Comfort

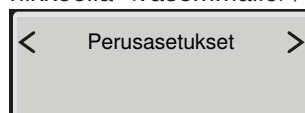
i Laitteen perusasetukset tehdään kauko-ohjaimen takapuolelta.

i Seuraavat vaiheet on kuvailtu lyhyesti. Yleiskuva koko valikkorakenteesta sisältyy käyttöohjeeseen.

Edellytys

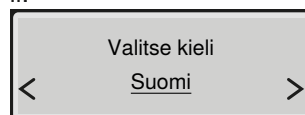
- Laitteen käyttötesti on suoritettu onnistuneesti.
- Kauko-ohjaimen käyttötesti on suoritettu onnistuneesti.

1 Avaa päävalikko [Perusasetukset] nuolipainikkeella <vasemmalle>/<oikealle>.

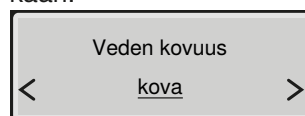


i Avaa alivalikot nuolipainikkeilla <ylös> ja <alas>. Suorita asetukset nuolipainikkeilla <vasemmalle> ja <oikealle>.

2 Avaa valikko [Valitse kieli]. Aseta valikon kieli.



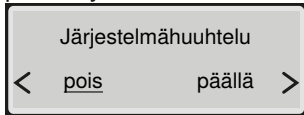
3 Avaa valikko [Veden kovuus]. Säädä kovuusaste paikallisen veden kovuuden mukaan.



Alue	° fH	° dH	° eH
pehmeä	≤ 15	≤ 8	≤ 11
keskikova	15–25	8–14	11–18
kova	> 25	> 14	> 18

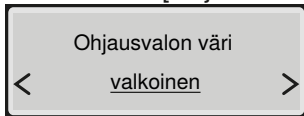
i Valitse [kova], jos paikallisen veden kovuus on tuntematon.

4 Avaa valikko [Järjestelmähuuhtelu]. Säädä päällekytkennän toiminta.



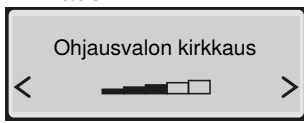
- ✓ [pöällä] = järjestelmähuuhtelu käynnistyy heti, kun WC:llä tunnistetaan käyttäjä.
- ✓ [pöis] = järjestelmähuuhtelu käynnistyy ennen suihkua heti, kun painiketta <Suihku> painetaan. Huuhtelu-aika ennen suihkua on n. 15 sekuntia.

5 Avaa valikko [Ohjausvalon väri]. Säädä väri.

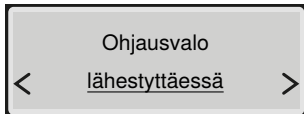


i Valitse tuotteen Geberit Monolith Plus väri, jos kyseinen tuote kuuluu varustukseen.

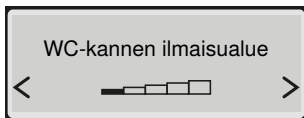
6 Avaa valikko [Ohjausvalon kirkkaus]. Säädä kirkkaus.



7 Avaa valikko [Ohjausvalo]. Säädä päällekytkennän toiminta.



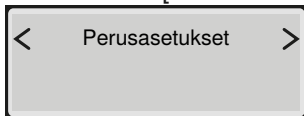
8 Avaa valikko [WC-kannen ilmaisuusalue]. Säädä anturin kantama.



- ✓ Käyttäjä tunnistetaan luotettavasti.

i Anturi on säädettävä siten, että WC-kansi ei nouse vahingossa.

9 Avaa valikko [Perusasetukset].



Tulos

- ✓ Säädöt on tallennettu.
- ✓ Laite on oikein säädetty.

Malli Classic

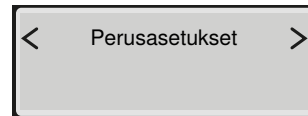
i Laitteen perusasetukset tehdään kauko-ohjaimen takapuolelta.

i Seuraavat vaiheet on kuvailtu lyhyesti. Yleiskuva koko valikkorakenteesta sisältyy käyttöohjeeseen.

Edellytys

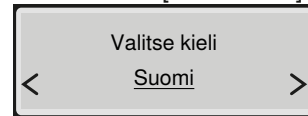
- Laitteen käyttöttesti on suoritettu onnistuneesti.
- Kauko-ohjaimen tarkastus on suoritettu onnistuneesti.

1 Avaa päävalikko [Perusasetukset] nuolipainikkeella <vasemmalle>/<oikealle>.

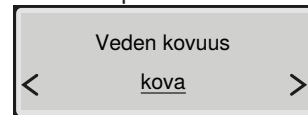


i Avaa alivalikot nuolipainikkeilla <ylös> ja <alas>. Suorita asetukset nuolipainikkeilla <vasemmalle> ja <oikealle>.

2 Avaa valikko [Valitse kieli]. Aseta valikon kieli.



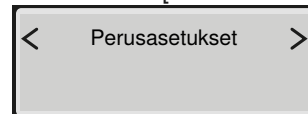
3 Avaa valikko [Veden kovuus]. Säädä kovuusaste paikallisen veden kovuuden mukaan.



Alue	° fH	° dH	° eH
pehmeä	≤ 15	≤ 8	≤ 11
keskikova	15–25	8–14	11–18
kova	> 25	> 14	> 18

i Valitse [kova], jos paikallisen veden kovuus on tuntematon.

4 Avaa valikko [Perusasetukset].



Tulos

- ✓ Säädöt on tallennettu.
- ✓ Laite on oikein säädetty.

Käyttöönotto

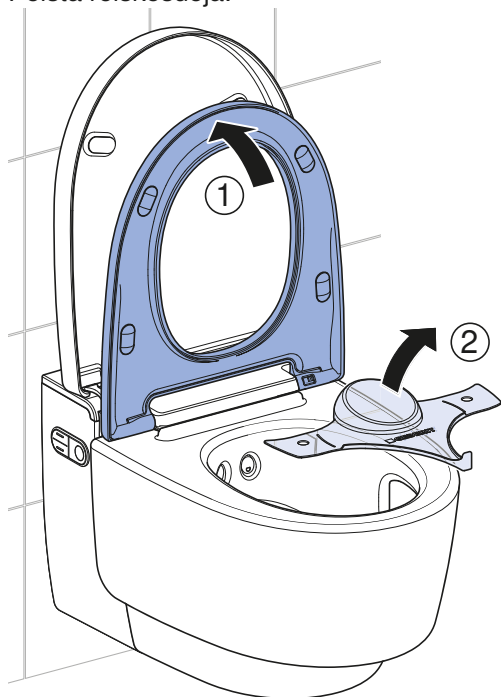
Laitteen ottaminen käyttöön

Edellytys

- Käyttö sivuohjauspaneelin avulla on tarkastettu onnistuneesti.
- Kauko-ohjaimen toimintatarkastus on suoritettu onnistuneesti.
- Laitteen asetukset ovat kunnossa.

1

Poista roiskesuoja.

**2**

Puhdista laite.

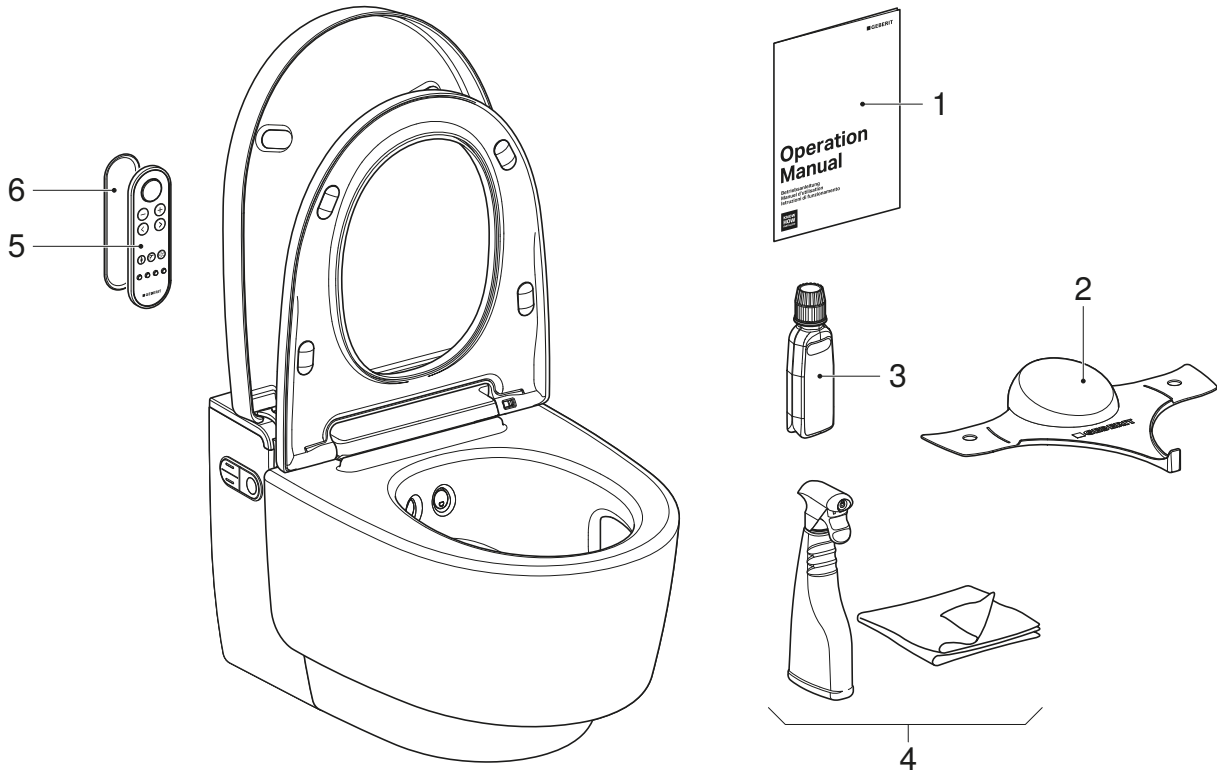
3

Sulje WC-istuin ja WC-kansi.

Tulos

- ✓ Laite on käyttövalmis ja voidaan luovuttaa asiakkaalle.

Laitteen luovutus



- 1 Käyttöohje
- 2 Geberit AquaClean -roiskesuoja
- 3 Geberit AquaClean -kalkinpoistoaine
- 4 Geberit AquaClean -puhdistussarja
- 5 Kauko-ohjain
- 6 Kauko-ohjaimen seinäkannake

Edellytys

- Ensimmäinen käyttöönotto on suoritettu onnistuneesti.
- Kaikki osat ovat ehjiä ja toimivat moitteettomasti.

1 Liimaa toinen sarjanumerotarra myöhempää käyttöä varten käyttöohjeen viimeiselle sivulle.

2 Anna asiakkaalle käyttöohjeen mukaista käyttöä ja puhdistusta koskevia ohjeita.



Neuvo asiakasta koskien vuosittaista kalkinpoistoa. Lisätietoja käytöstä ja puhdistuksesta on käyttöohjeessa.

3 Luovuta loppuasiakkaan asiakirjat ja toimituksen sisältö kokonaisuudessaan.

4 Täytä takuukortti yhdessä asiakkaan kanssa, liimaa siihen sarjanumerotarra ja lähetä se Geberit-yhtiölle.

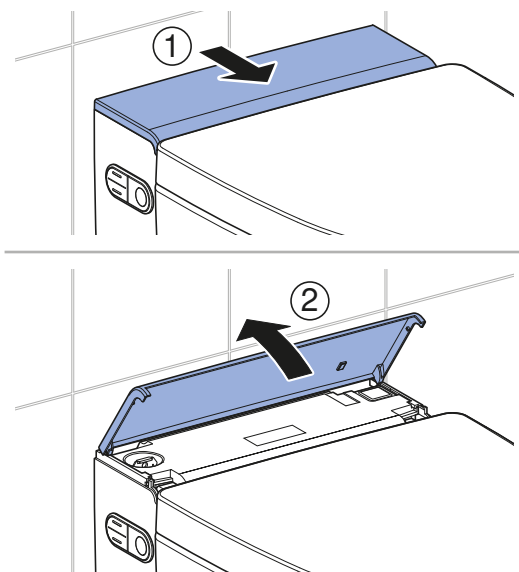
Kontrola działania

Włączanie urządzenia

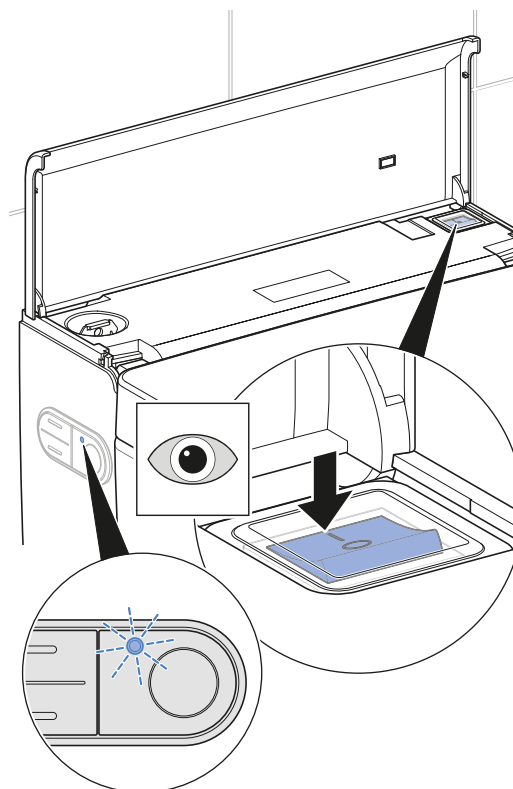
Warunek

- Wtyczka jest włożona.
- Urządzenie jest zamontowane i podłączone.
- Dopływ wody na zaworze kulowym jest otwarty.
- Boczne panele dekoracyjne są zamontowane.
- Dolny panel dekoracyjny jest zamontowany.
- Osłona zabezpieczająca jest zamontowana.
- Górny panel dekoracyjny jest zamontowany.
- Jeżeli zainstalowany jest opcjonalnie moduł złączy do uruchamiania spłukiwania: Wszystkie wtyczki są podłączone.

1 Podnieść panel dekoracyjny.

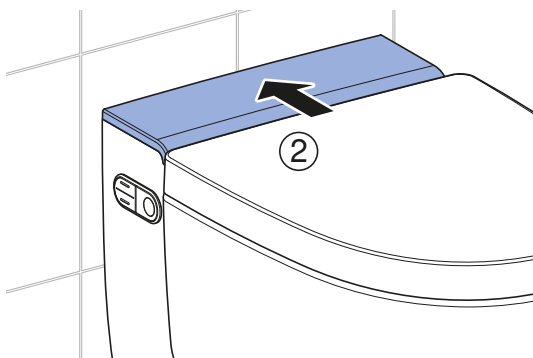
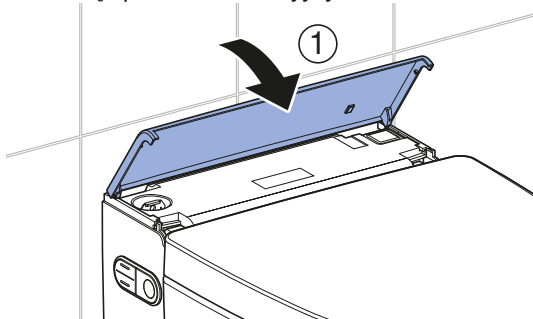


2 Włączyć urządzenie.



- ✓ Wersja Comfort: Urządzenie przechodzi po włączeniu proces inicjalizacji. Kontrolka na bocznym panelu sterującym miga na niebiesko. Po około 2 minutach czasu podgrzania, zbiornik ciepłej wody jest gotowy do działania.
- ✓ Wersja Classic: Urządzenie przechodzi po włączeniu proces inicjalizacji.

3 Zamknąć panel dekoracyjny.



Wynik

- ✓ Kontrolka na bocznym panelu sterującym świeci się na niebiesko.
- ✓ Urządzenie jest gotowe do działania.



Jeżeli kontrolka stanu miga na czerwono:

- Sprawdzić, czy zapewniony jest dopływ wody. Otworzyć zawór kulowy.
- Zresetować zbiornik ciepłej wody. → Patrz „Reset zbiornika ciepłej wody”, strona 174.
- Wyłączyć urządzenie, odczekać 30 sekund i ponownie włączyć urządzenie.

Jeżeli po wykonaniu powyższych czynności kontrolka stanu w dalszym ciągu miga na czerwono, skontaktować się z serwisem.

Uruchamianie pilota zdalnej obsługi



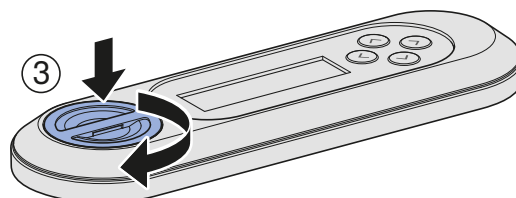
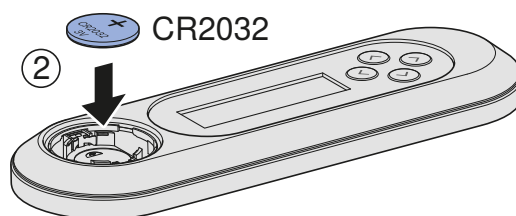
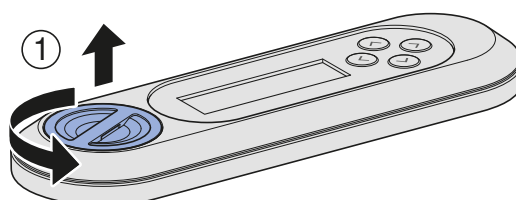
Jeżeli w bezpośrednim otoczeniu instalowanych jest kilka urządzeń tego typu (np. w hotelu), należy przypisać pilota zdalnej obsługi. → Patrz „Ponowna konfiguracja pilota zdalnej obsługi”, strona 169.

Warunek

- Kontrola działania urządzenia przebiegła pomyślnie.



Otworzyć kieszeń na baterie i włożyć baterię.



Wynik

- ✓ Wyświetlacz wskazuje przez 10 sekund komunikat [Pairing ok].



Jeżeli komunikat [Pairing ok] nie wyświetla się, ponownie przypisać pilota. → Patrz „Ponowna konfiguracja pilota zdalnej obsługi”, strona 169.

Ponowna konfiguracja pilota zdalnej obsługi

i Obsługa urządzenia jest możliwa za pomocą jednego, przypisanego pilota zdalnej obsługi.

▶ Nacisnąć jednocześnie przycisk <+> na pilocie i przycisk <do góry> na bocznym panelu sterującym i przytrzymać przez ok. 30 sekund, aż na wyświetlaczu pojawi się [Pairing ok].



Wynik

✓ Toaletą myjącą można sterować za pomocą pilota zdalnej obsługi.

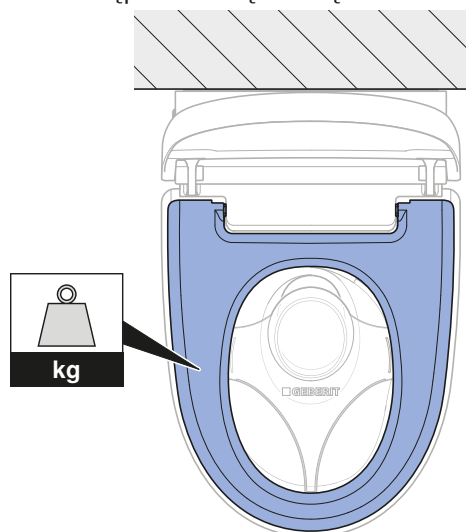
Kontrola automatycznego uruchamiania spłukiwania

Poniższą kontrolę należy przeprowadzić tylko wtedy, jeżeli urządzenie jest wyposażone w opcjonalnie dostępny moduł złącza do uruchamiania spłukiwania (nr art. 147.039.00.1).

Warunek

- Automatyczne uruchamianie spłukiwania zostało w pełni zainstalowane.
- Automatyczne uruchamianie spłukiwania zostało włączone w menu głównym [Ustawienie podstawowe].
- Wszystkie połączenia kielichowe zostały prawidłowo podłączone.

▶ Obciążyć deskę sedesową na ponad 10 sekund. Następnie usunąć obciążenie.

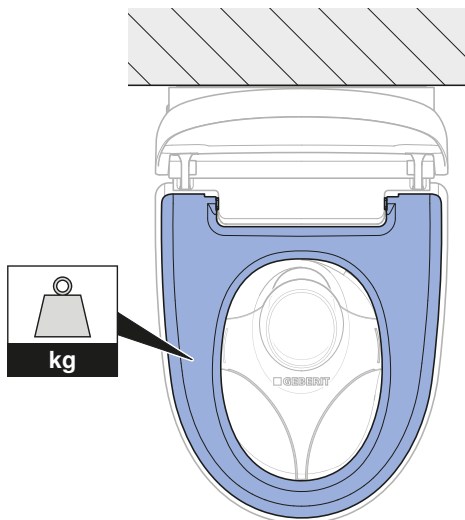


Wynik

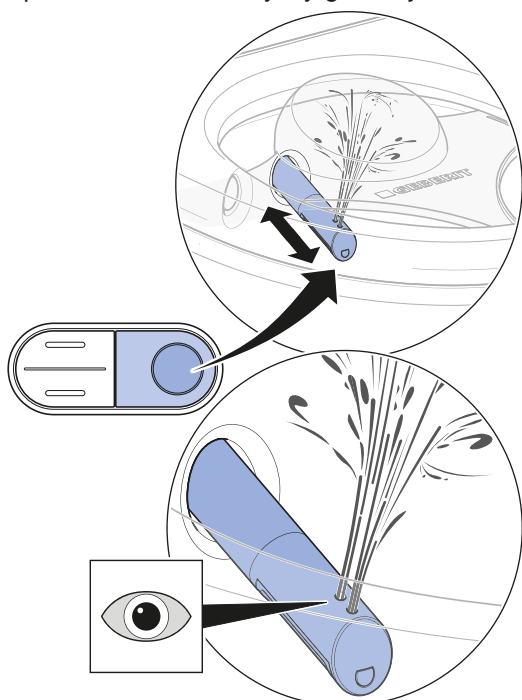
✓ Po ok. 5 sekundach spłukiwanie włącza się.

Kontrola funkcji natrysku

- i** Aby przeprowadzić kolejne etapy kontroli, należy obciążyć deskę, symulując w ten sposób obecność użytkownika. Podczas kontroli kontrolka na bocznym panelu sterującym świeci się na niebiesko.



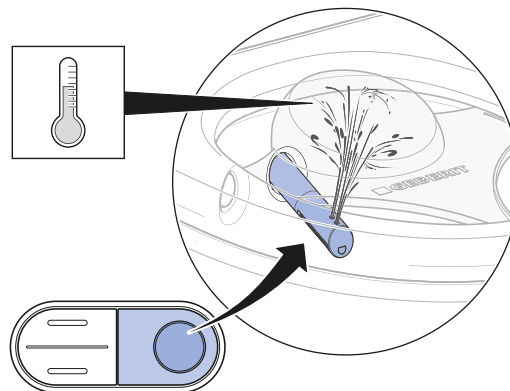
- 1** Sprawdzić działanie dyszy głównej.



- ✓ Urządzenie przeprowadza czyszczenie dyszy.
- ✓ Ramię natryskowe wysuwa się.
- ✓ Dysza główna włącza się i obydwa otwory dyszy są aktywne.
- ✓ Po zakończeniu cyklu natrysku ramię natryskowe wsuwa się.
- ✓ Urządzenie przeprowadza czyszczenie dyszy.

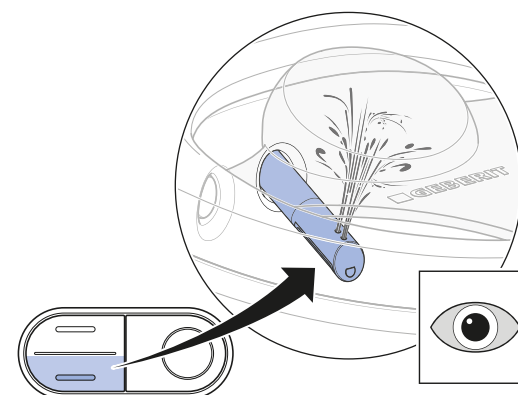
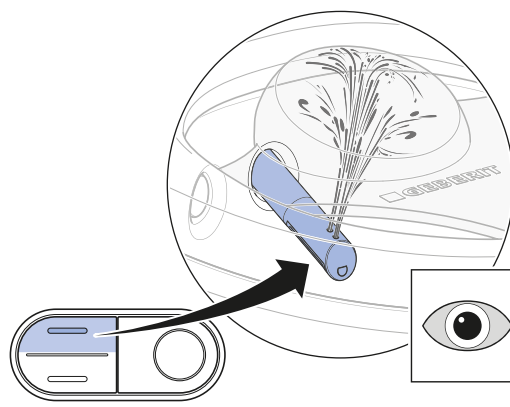
- i** Aby ponownie nagrzać wodę w zbiorniku ciepłej wody po pełnym cyklu natrysku, urządzenie potrzebuje około 2 minut. W tym czasie ciepła woda jest dostępna tylko przez tylną dyszę natryskową.

- 2** Sprawdzić temperaturę wody natrysku.



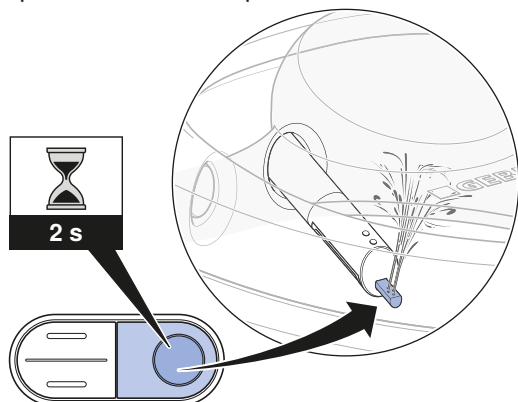
- ✓ Woda natrysku jest w całym cyklu natrysku wyraźnie nagrzana.

- 3** Sprawdzić możliwość regulacji intensywności strumienia.



- ✓ Intensywność strumienia można zmieniać w trakcie cyklu natrysku.

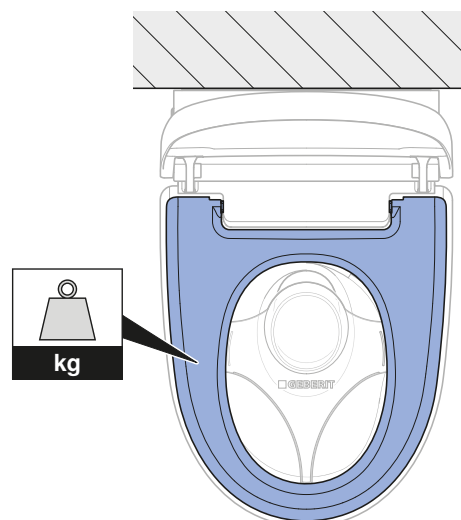
4 Sprawdzić działanie perlatora.



- ✓ Dysza perlatora wysuwa się.
- ✓ Funkcja perlatora włącza się.
- ✓ Wszystkie otwory dysz są aktywne.

Kontrola pilota zdalnej obsługi

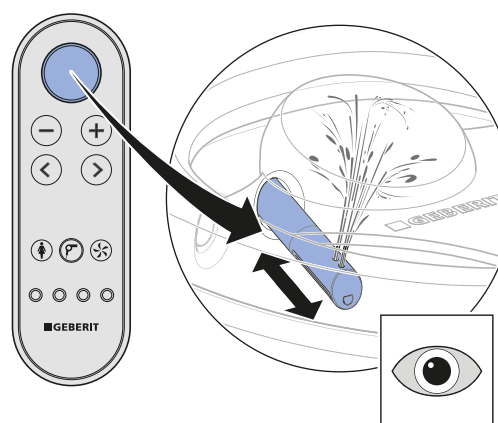
i Aby przeprowadzić kolejne etapy kontroli, należy obciążyć deskę, symulując w ten sposób obecność użytkownika. Podczas kontroli kontrolka na bocznym panelu sterującym świeci się na niebiesko.



Warunek

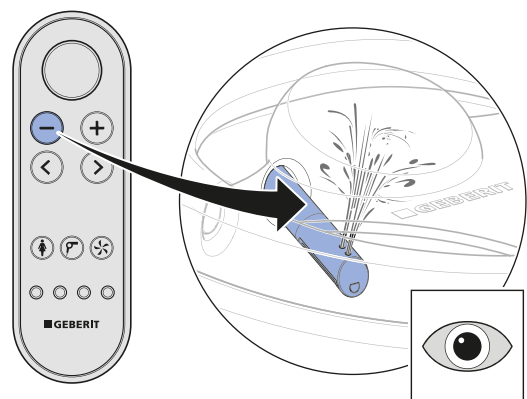
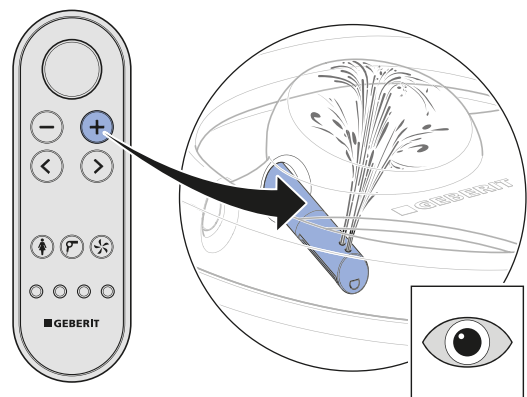
- Pilot zdalnej obsługi jest połączony z urządzeniem.
- Osłona zabezpieczająca jest zainstalowana.

1 Nacisnąć przycisk <Natrysk> w celu sprawdzenia dyszy głównej.



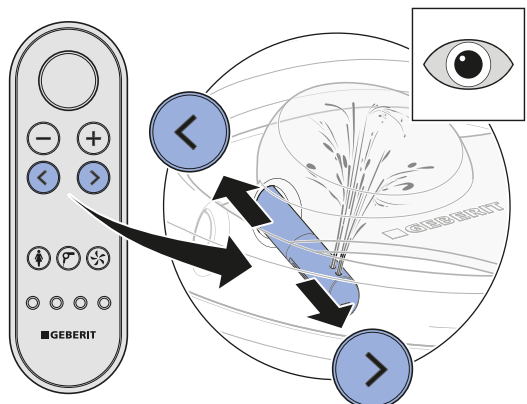
- ✓ Urządzenie przeprowadza cykl natrysku. Ponowne naciśnięcie przycisku <Natrysk> przerywa cykl natrysku.

2 Sprawdzić przyciski <+> i <->.



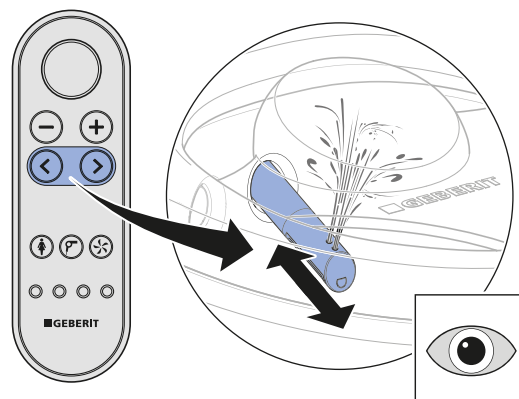
✓ Intensywność strumienia można zmieniać w trakcie cyklu natrysku.

3 Sprawdzić przyciski ze strzałkami <w lewo> i <w prawo>.



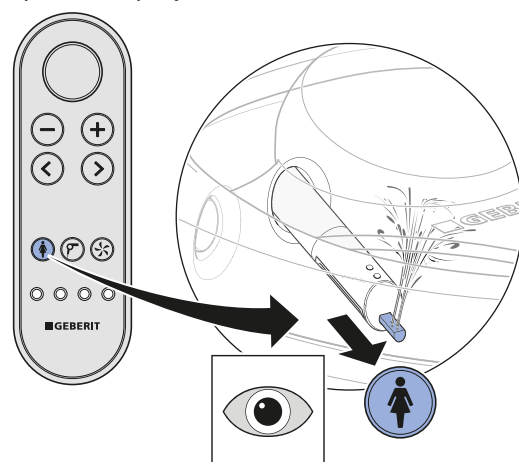
✓ Pozycję ramienia natryskowego można zmieniać w trakcie cyklu natrysku.

4 Sprawdzić kombinację przycisków włączającą natrysk oscylacyjny.



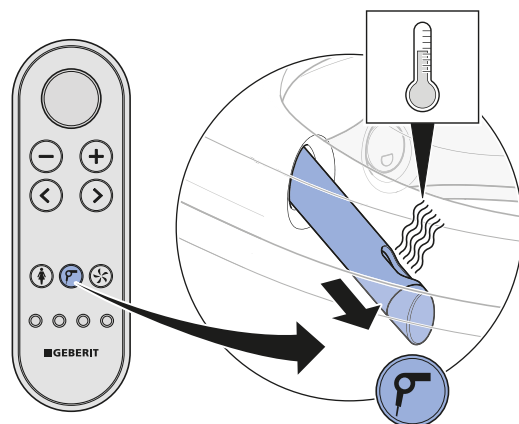
✓ Ruch oscylacyjny wyłącza się i włącza przez naciśnięcie jednocześnie przycisków ze strzałkami <w lewo> i <w prawo>.

5 Sprawdzić przycisk <Perlator>.



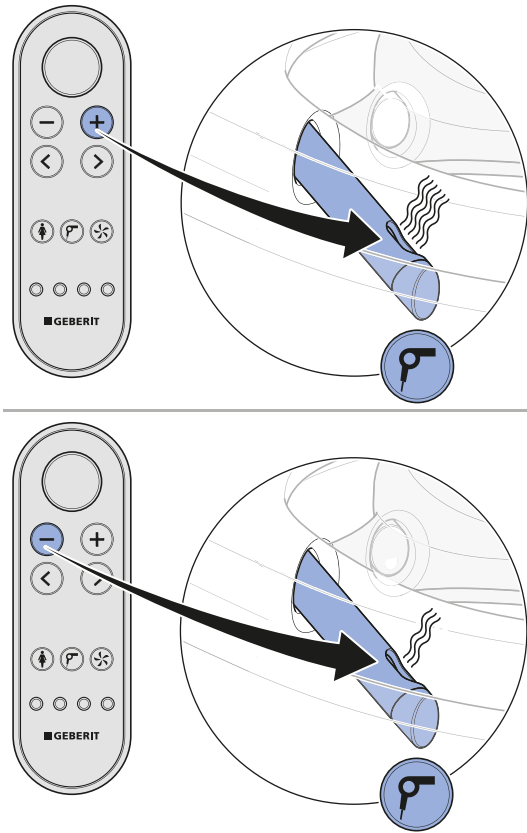
✓ Urządzenie przeprowadza cykl natrysku. Ponowne naciśnięcie przycisku <Perlator> przerywa cykl natrysku.

6 Sprawdzić przycisk <Suszarka>.

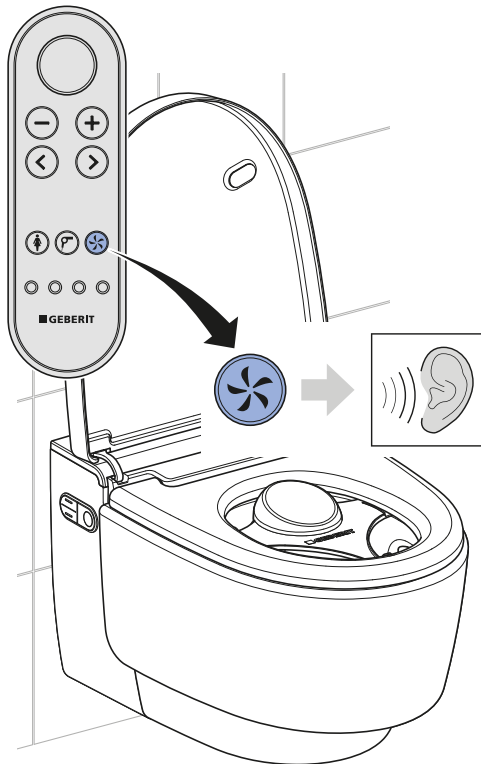


✓ Ramię suszarki wysuwa się. Suszenie ciepłym powietrzem włącza się.

7 Sprawdzić przyciski <+> i <->.

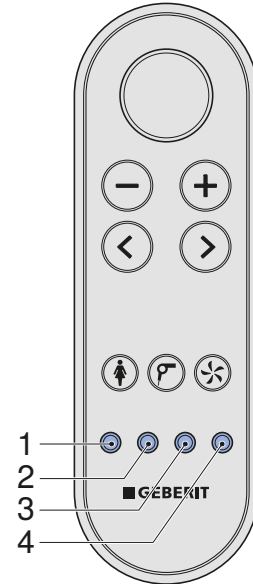


8 Sprawdzić przycisk <Usuwanie zapachów>.



- ✓ Słysać dźwięk usuwania zapachów.

9 Sprawdzić przycisk <Profil użytkownika> 1–4. Przeprowadzić kontrole w następujący sposób: Włączyć natrysk. Zmienić pozycję ramienia natryskowego. Nacisnąć przycisk profilu użytkownika.



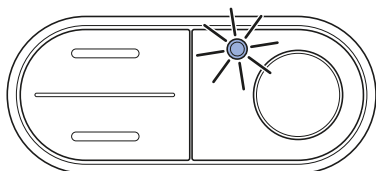
- ✓ Ramię natryskowe przesuwa się z powrotem na pozycję ustawienia fabrycznego.
- ✓ Do wszystkich przycisków jest przypisany określony profil użytkownika.

Reset zbiornika ciepłej wody

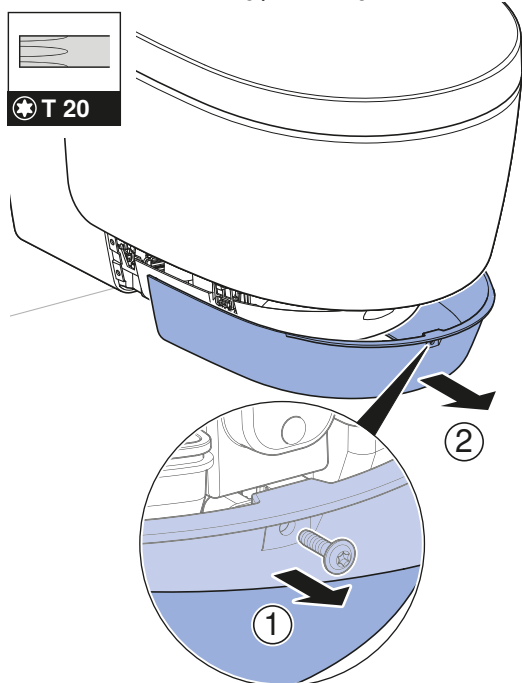
i Jeśli temperatura przechowywania lub transportu wzrosnie powyżej 45 °C, włączy się zabezpieczający ogranicznik temperatury.

Warunek

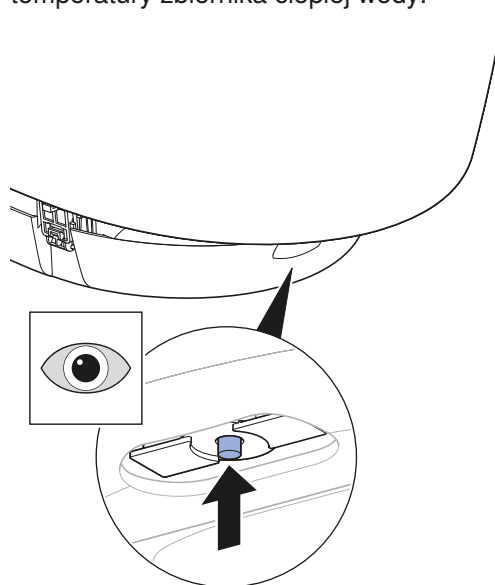
- Kontrolka stanu na bocznym panelu sterującym miga na czerwono.



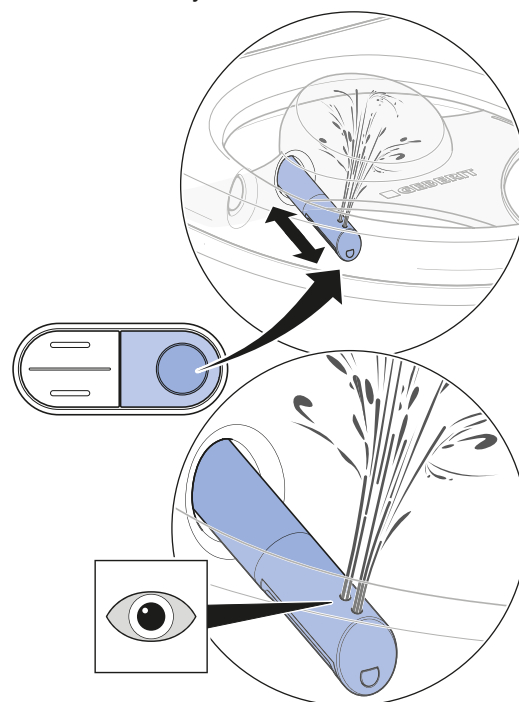
1 Zdemontować osłonę przednią.



2 Zresetować zabezpieczający ogranicznik temperatury zbiornika ciepłej wody.

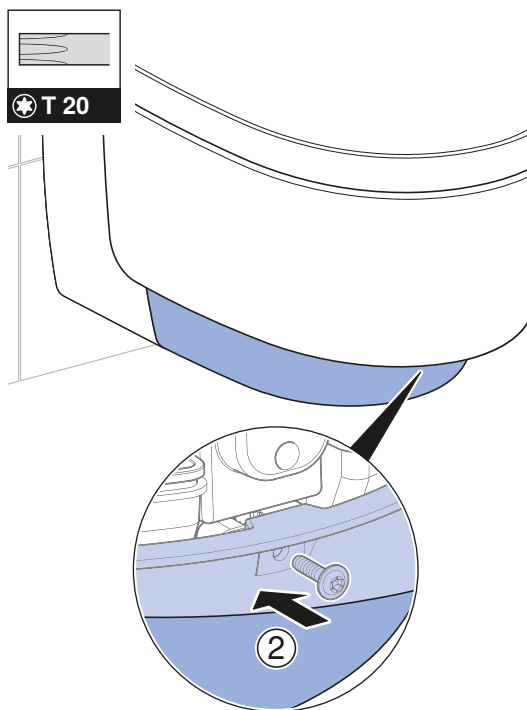
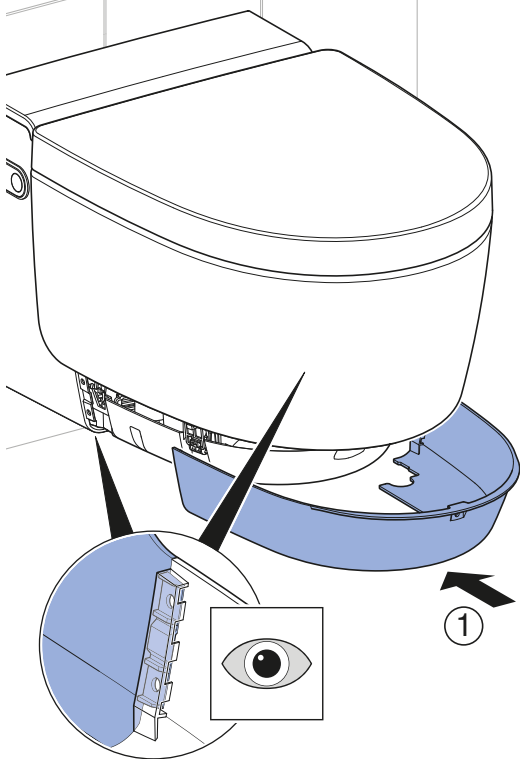


3 Uruchomić natrysk.



- ✓ Urządzenie przechodzi po włączeniu procesu inicjalizacji. Kontrolka na bocznym panelu sterującym miga na niebiesko.

4 Zamontować osłonę przednią.



Jeżeli kontrolka stanu miga na czerwono:

- Wyłączyć urządzenie, odczekać 30 sekund i ponownie włączyć urządzenie.

Jeżeli po wykonaniu powyższych czynności kontrolka stanu w dalszym ciągu miga na czerwono, skontaktować się z serwisem.

Kontrola funkcji dodatkowych w wersji Comfort

Warunek

- Po wejściu w obszar wykrywania: Światło orientacyjne włącza się.

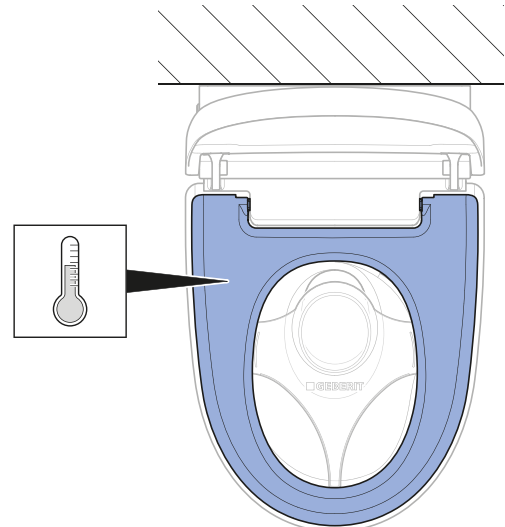
1

Sprawdzić, czy podnośnik pokrywy działa równomiernie i cicho.

- ✓ Po wejściu w obszar wykrywania: Pokrywa deski sedesowej otwiera się.
- ✓ Po wyjściu z obszaru wykrywania: Pokrywa deski sedesowej zamyka się po 2 minutach, jeżeli w tym czasie nie zostanie zarejestrowany użytkownik.

2

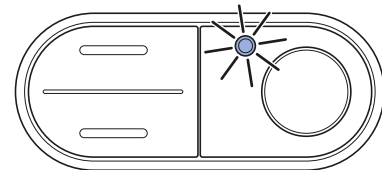
Sprawdzić funkcję podgrzewania deski sedesowej.



- ✓ Deska sedesowa jest wyraźnie i równomiernie nagrzana.

3

Sprawdzić status zbiornika ciepłej wody na bocznym panelu sterującym.



- ✓ Po wejściu w obszar wykrywania kontrolka zapala się.
- ✓ Po wyjściu z obszaru wykrywania kontrolka gaśnie.

Kontrola działania funkcji podnośnika pokrywy za pomocą pilota zdalnej obsługi

Podnośnik pokrywy można aktywować za pomocą przycisku <Natrysk>.

- ▶ Nacisnąć przycisk <Natrysk> w celu aktywacji podnośnika pokrywy.



Wynik

- ✓ Pokrywa deski sedesowej otwiera się całkowicie. Ponowne naciśnięcie przycisku <Natrysk> powoduje zamknięcie pokrywy deski sedesowej.

Dostosowanie ustawień podstawowych zgodnie z życzeniem klienta

Wersja Comfort

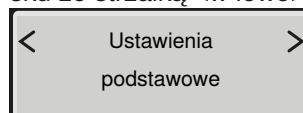
i Ustawień podstawowych urządzenia dokonuje się na tylnej stronie pilota zdalnej obsługi.

i Poniższe etapy opisano w skrócie. Patrz instrukcja użytkownika aby uzyskać wgląd w pełną strukturę menu.

Warunek

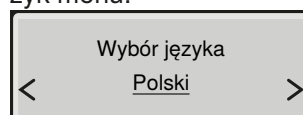
- Kontrola działania urządzenia przebiegła pomyślnie.
- Kontrola działania pilota zdalnej obsługi przebiegła pomyślnie.

1 Otworzyć menu główne [Ustawienia podstawowe] za pomocą przycisku ze strzałką <w lewo>/<w prawo>.

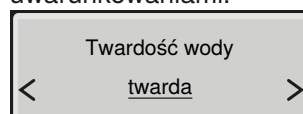


i Otworzyć podmenu za pomocą przycisków ze strzałką <do góry> i <w dół>. Dokonać ustawień za pomocą przycisków ze strzałką <w lewo> i <w prawo>.

2 Otworzyć menu [Wybór języka]. Ustawić język menu.



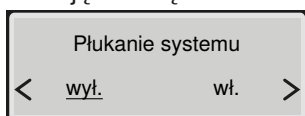
3 Otworzyć menu [Twardość wody]. Ustawić stopień twardości wody zgodnie z lokalnymi uwarunkowaniami.



Zakres	° fH	° dH	° eH
miękka	≤ 15	≤ 8	≤ 11
średnio twarda	15–25	8–14	11–18
twarda	> 25	> 14	> 18

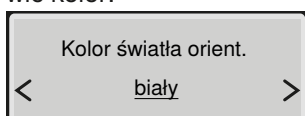
i Jeżeli lokalny stopień twardości wody nie jest znany, ustawić opcję [twarda].

- 4** Otworzyć menu [Płukanie systemu]. Ustawić reakcję na włączenie.



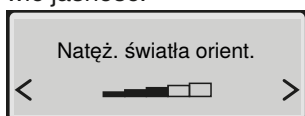
- ✓ [wł.] = Płukanie systemu rozpoczyna się, gdy na toalecie zostanie wykryty użytkownik.
- ✓ [wyl.] = Płukanie systemu rozpoczyna się przed natryskiem, gdy zostanie naciśnięty przycisk <Natrysk>. Czas spłukiwania przed podmywaniem wynosi ok. 15 sekund.

- 5** Otworzyć menu [Kolor światła orient.]. Ustawić kolor.

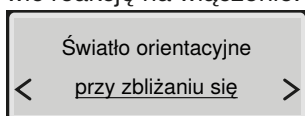


- i** Jeżeli zainstalowany jest Geberit Monolith Plus, wybrać ten sam kolor.

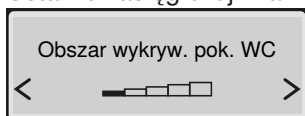
- 6** Otworzyć menu [Natęż. światła orient.]. Ustawić jasność.



- 7** Otworzyć menu [Światło orientacyjne]. Ustawić reakcję na włączenie.



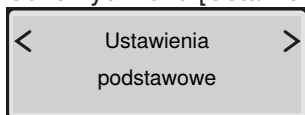
- 8** Otworzyć menu [Obszar wykryw. pok. WC]. Ustawić zasięg czujnika.



- ✓ Użytkownik jest skutecznie rejestrowany przez czujnik.

- i** Czujnik należy ustawić w taki sposób, aby pokrywa deski sedesowej nie otwierała się przypadkowo.

- 9** Otworzyć menu [Ustawienia podstawowe].



Wynik

- ✓ Ustawienia zostały zapamiętane.
- ✓ Urządzenie jest prawidłowo skonfigurowane.

Wersja Classic

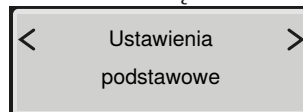
- i** Ustawień podstawowych urządzenia dokonuje się na tylnej stronie pilota zdalnej obsługi.

- i** Poniższe etapy opisano w skrócie. Patrz instrukcja użytkownika aby uzyskać wgląd w pełną strukturę menu.

Warunek

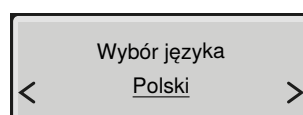
- Kontrola działania urządzenia przebiegła pomyślnie.
- Kontrola pilota zdalnej obsługi przebiegła pomyślnie.

- 1** Otworzyć menu główne [Ustawienia podstawowe] za pomocą przycisku ze strzałką <w lewo>/<w prawo>.

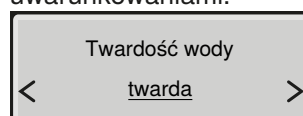


- i** Otworzyć podmenu za pomocą przycisków ze strzałką <do góry> i <w dół>. Dokonać ustawień za pomocą przycisków ze strzałką <w lewo> i <w prawo>.

- 2** Otworzyć menu [Wybór języka]. Ustawić język menu.

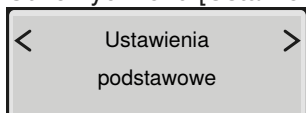


- 3** Otworzyć menu [Twardość wody]. Ustawić stopień twardości wody zgodnie z lokalnymi uwarunkowaniami.



Zakres	° fH	° dH	° eH
miękka	≤ 15	≤ 8	≤ 11
średnio twarda	15–25	8–14	11–18
twarda	> 25	> 14	> 18

- i** Jeżeli lokalny stopień twardości wody nie jest znany, ustawić opcję [twarda].

4 Otworzyć menu [Ustawienia podstawowe].**Wynik**

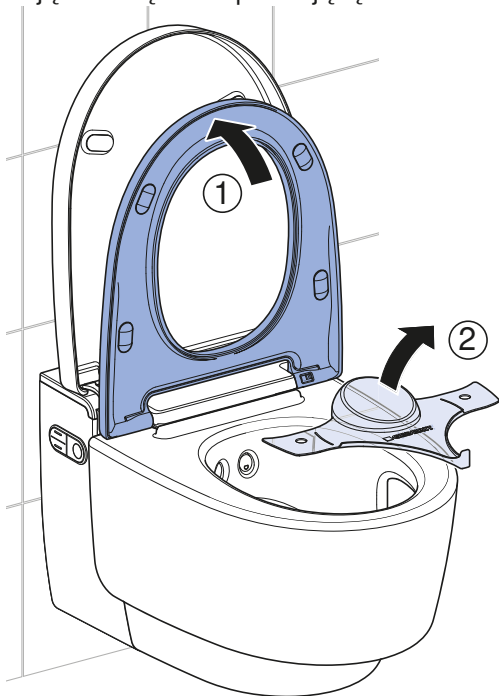
- ✓ Ustawienia zostały zapamiętane.
- ✓ Urządzenie jest prawidłowo skonfigurowane.

Uruchomienie

Uruchamianie urządzenia

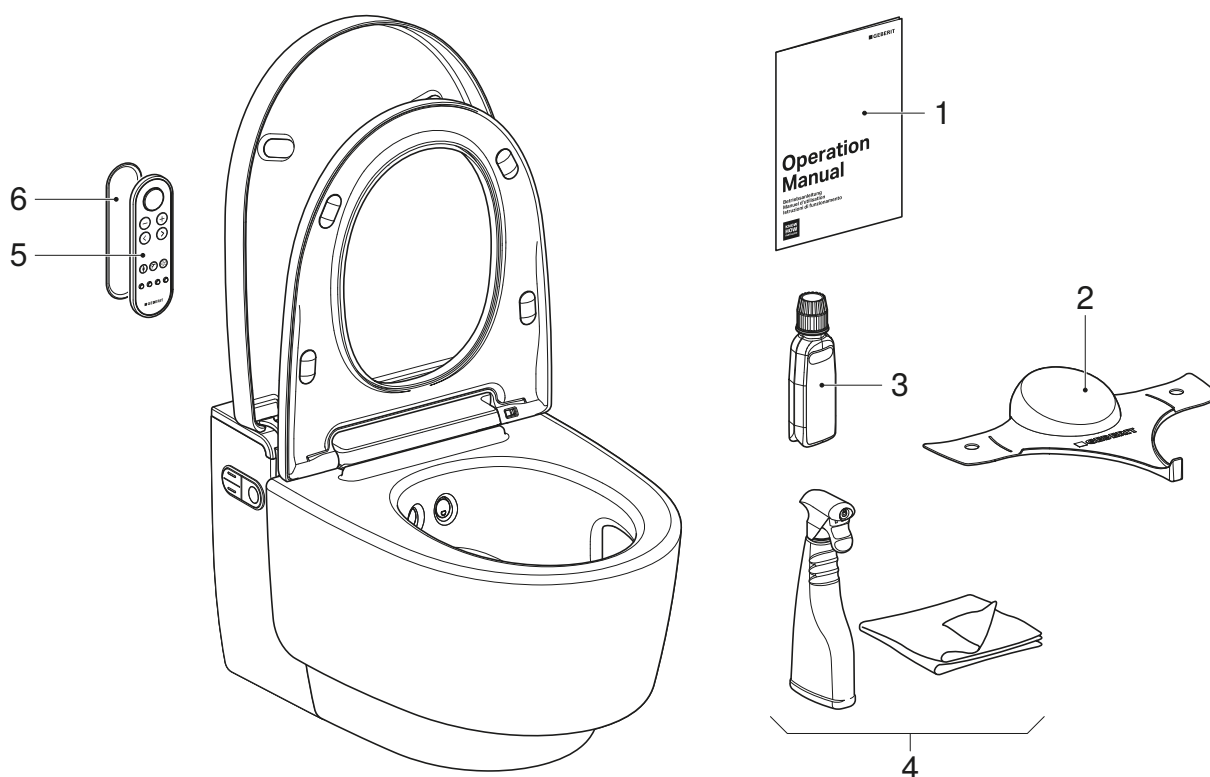
Warunek

- Kontrola działania za pomocą bocznego panelu sterującego przebiegła pomyślnie.
- Kontrola działania pilota zdalnej obsługi przebiegła pomyślnie.
- Urządzenie jest prawidłowo skonfigurowane.

1 Zdjąć osłonę zabezpieczającą.**2** Wyczyścić urządzenie.**3** Zamknąć deskę sedesową i pokrywę deski sedesowej.**Wynik**

- ✓ Urządzenie jest gotowe do działania i może zostać przekazane klientowi.

Przekazanie urządzenia



- 1 Instrukcja użytkownika
- 2 Oslona zabezpieczająca Geberit AquaClean
- 3 Odkamieniacz Geberit AquaClean
- 4 Zestaw do czyszczenia Geberit AquaClean
- 5 Pilot zdalnej obsługi
- 6 Uchwyt ścienny pilota zdalnej obsługi

Warunek

- Pierwsze uruchomienie zostało przeprowadzone pomyślnie.
- Wszystkie komponenty są sprawne i nieuszkodzone.

- 1** Przykleić drugą naklejkę z numerem seryjnym do ponownego zastosowania, np. na ostatniej stronie instrukcji użytkownika.
- 2** Poinstruować klienta na temat zasad obsługi i czyszczenia urządzenia zgodnie z instrukcją użytkownika.
- i** Zwrócić uwagę na konieczność przeprowadzania raz w roku cyklu usuwania osadów kamienia. Szczegółowe informacje dotyczące obsługi i czyszczenia, patrz instrukcja użytkownika.
- 3** Przekazać użytkownikowi końcowemu dokumentację i pełny zakres dostawy.
- 4** Wypełnić z klientem kartę gwarancyjną, przykleić naklejkę z numerem seryjnym i przesłać do firmy Geberit.

Működésellenőrzés

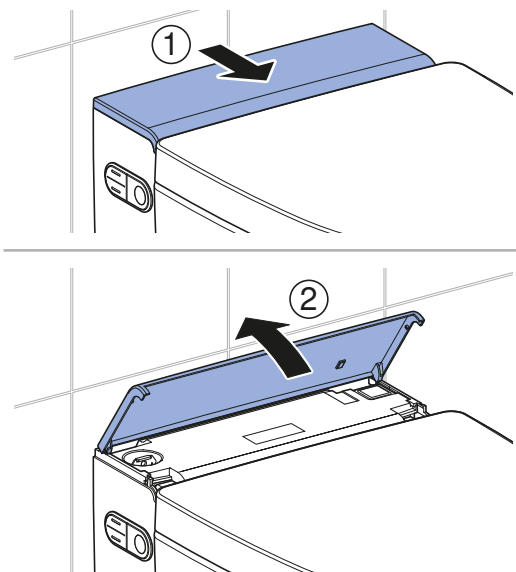
A készülék bekapcsolása

Előfeltétel

- A hálózati csatlakozódugó be van dugva.
- A készülék fel van szerelve és csatlakoztatva van.
- A golyóscsap hidegvíz bekötése nyitva van.
- Az oldalsó formatervezett fedelek fel vannak szerelve.
- Az alsó formatervezett fedél fel van szerelve.
- A spricelés elleni védőlap fel van szerelve.
- A felső formatervezett fedél fel van szerelve.
- Ha opcionálisan telepítve van az öblítőtartály működtetés interfészmodulja: Az összes dugvilla csatlakoztatva van.

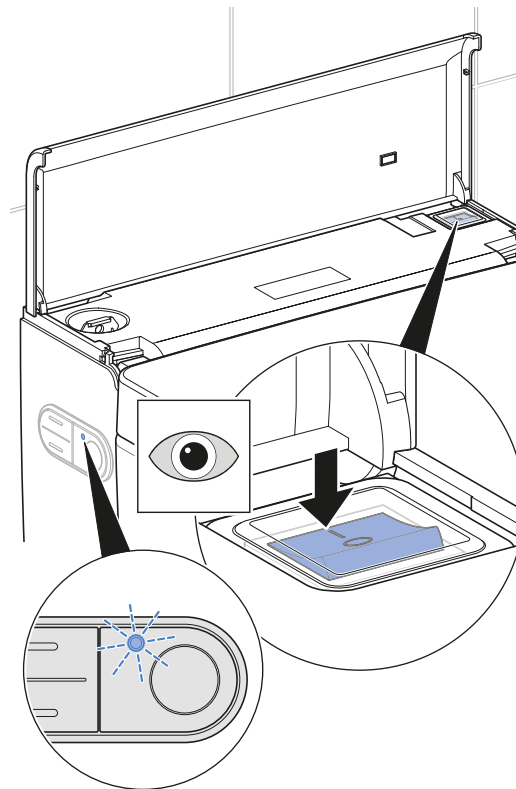
1

Nyissa fel a formatervezett fedelet.



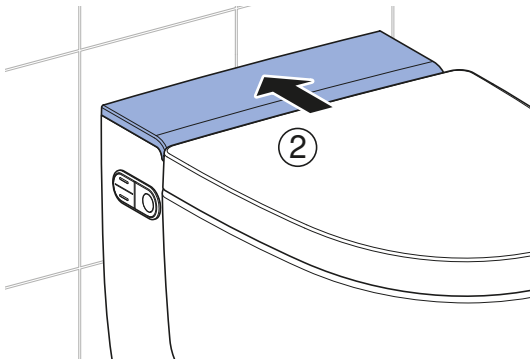
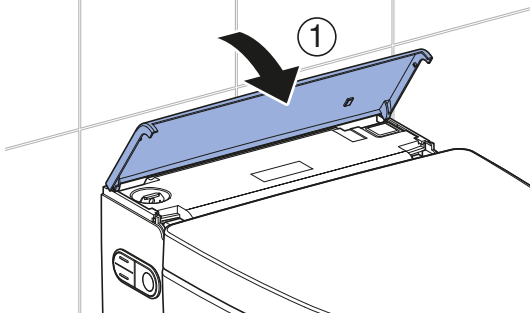
2

Kapcsolja be a készüléket.



- ✓ Comfort kivitel: A készülék a bekapcsolás után aktiválódik. Az oldalsó kezelőpanel állapotjelző LED-je kéken villog. A melegvíztároló mintegy 2 percnyi felfűtési idő után üzemkész.
- ✓ Classic kivitel: A készülék a bekapcsolás után aktiválódik.

3 Zárja le a formatervezett fedelet.



Eredmény

- ✓ Az oldalsó kezelőpanel LED-je kéken világít.
- ✓ A készülék üzemkész.



Ha az állapotjelző LED vörösén villog:

- Ellenőrizze, hogy a hidegvíz bekötése megtörtént-e. Nyissa ki a golyócsapot.
- Állítsa vissza a melegvíztárolót. → Lásd „A melegvíztároló visszaállítása”, 187. oldal.
- Kapcsolja ki a készüléket, várjon 30 másodpercet, majd kapcsolja be újra a készüléket.

Ha az állapotjelző LED ezek után az intézkedések után is vörösén villog, akkor vegye fel a kapcsolatot a vevőszolgálattal.

A távirányító üzembe helyezése



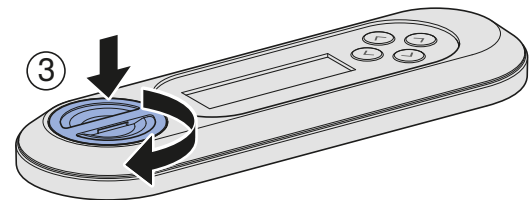
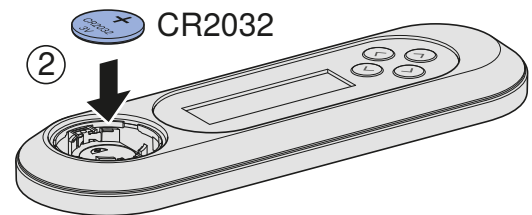
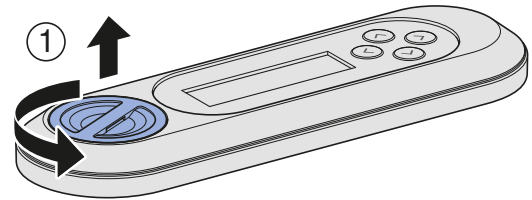
Ha több azonos típusú készüléket telepítenek egymás mellé (pl. hotelekben), akkor a távirányítót hozzá kell rendelni. → Lásd „Távirányító hozzárendelése”, 182. oldal.

Előfeltétel

- A készülék működésellenőrzése sikeresen lezárult.



Nyissa ki az elem helyét, és helyezze be az elemet.



Eredmény

- ✓ A kijelzőn 10 másodpercig a [Pairing ok] üzenet látható.

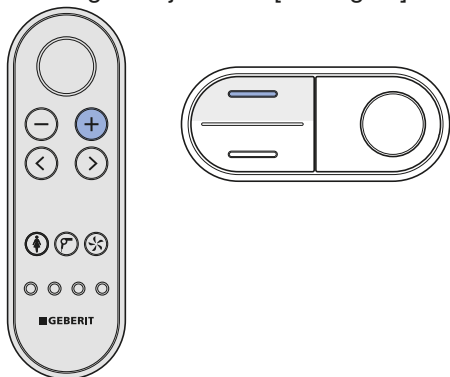


Ha nem jelenik meg a [Pairing ok] üzenet, akkor rendelje ismét hozzá a távirányítót. → Lásd „Távirányító hozzárendelése”, 182. oldal.

Távírányító hozzárendelése

i A készülék csak egyetlen, hozzárendelt távírányítóval kezelhető.

- ▶ Tartsa nyomva egyidejűleg kb. 30 másodpercig a távírányító <+> gombját és az oldalsó kezelőpanel <fel> gombját, amíg a kijelzőn meg nem jelenik a [Pairing ok] üzenet.



Eredmény

- ✓ A zuhany WC vezérelhető a távírányítóval.

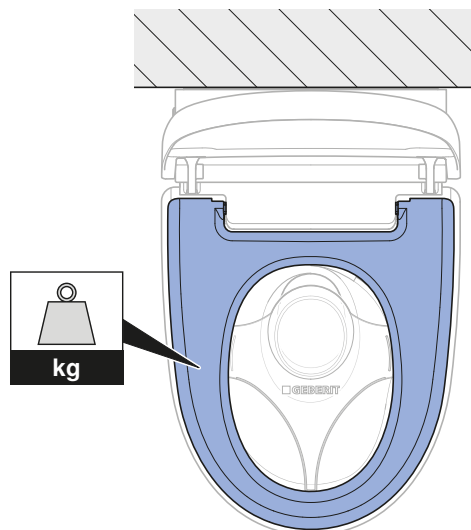
Az automatikus öblítőtartály működtetés ellenőrzése

Az alábbi ellenőrzést csak akkor kell elvégezni, ha a készülék opcionálisan fel van szerelve interfészmodullal az öblítőtartály működtetéséhez (cikkszám: 147.039.00.1).

Előfeltétel

- Az automatikus öblítőtartály működtetést hiánytalanul telepítették.
- Az automatikus öblítőtartály működtetés be lett kapcsolva a főmenüben az [Alapbeállítások] alatt.
- Az összes elektromos csatlakozás megfelelően csatlakoztatva van.

- ▶ Terhelje a WC-ülőkét több mint 10 másodpercig. Ezt követően tehermentesítse.

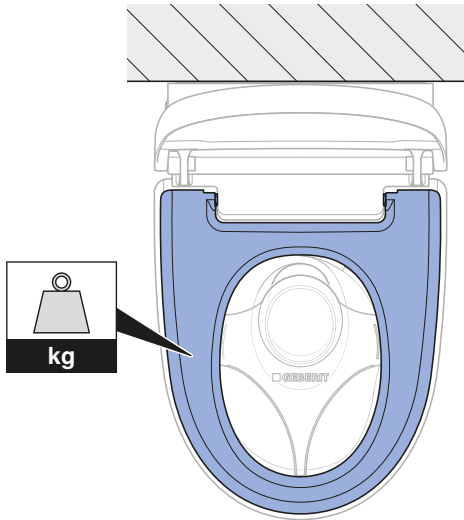


Eredmény

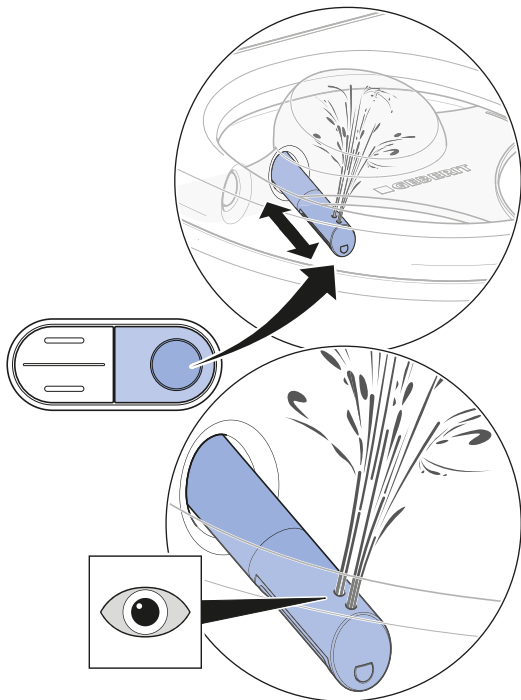
- ✓ Kb. 5 másodperc múlva öblítésre kerül sor.

A zuhanyfunkció ellenőrzése

i A következő ellenőrző lépések elvégzéséhez a WC-ülőkére felhasználó szimulálása érdekében nehezéket kell tenni. Az oldalsó kezelőpanel LED-je ennek során kéken világít.



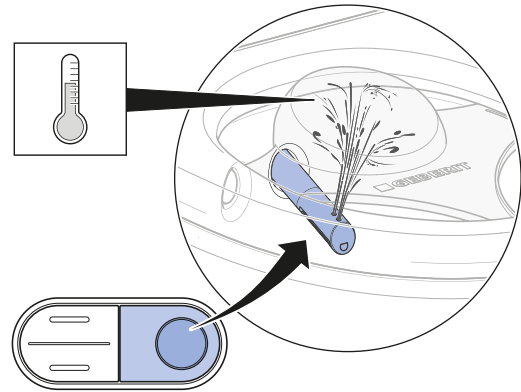
1 Ellenőrizze a végbélnyílás-zuhany működését.



- ✓ A készülék fúvókatisztítást végez.
- ✓ A zuhanykar kitolódik.
- ✓ A végbélnyílás-zuhany elindul, és mindkét fúvókanyílás aktív.
- ✓ A zuhanykar a zuhanyciklus befejezése után behúzódik.
- ✓ A készülék fúvókatisztítást végez.

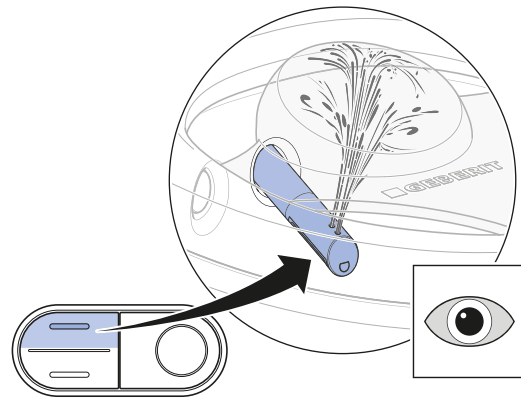
i Egy teljes zuhanyciklus után a készüléknek mintegy 2 percre van szüksége ahhoz, hogy a melegvíztárolót ismét felmelegítse a zuhanyvíz-hőmérsékletre. Ez alatt az idő alatt meleg víz csak a hátsó zuhanyrózsa fúvóka révén áll rendelkezésre.

2 Ellenőrizze a zuhanyvíz hőmérsékletét.



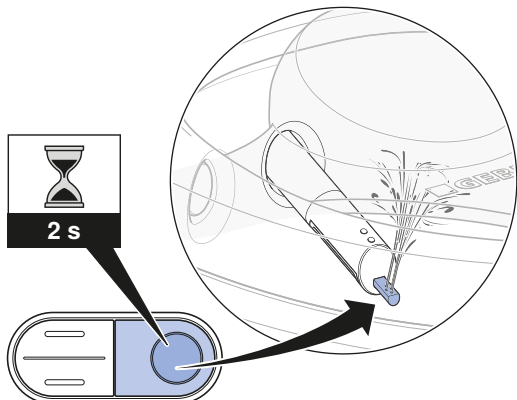
- ✓ A zuhanyvíz az egész zuhanyciklus során érezhetően meleg.

3 Ellenőrizze a vízsugár erősségének állíthatóságát.



- ✓ A zuhanyciklus során a vízsugár erőssége módosítható.

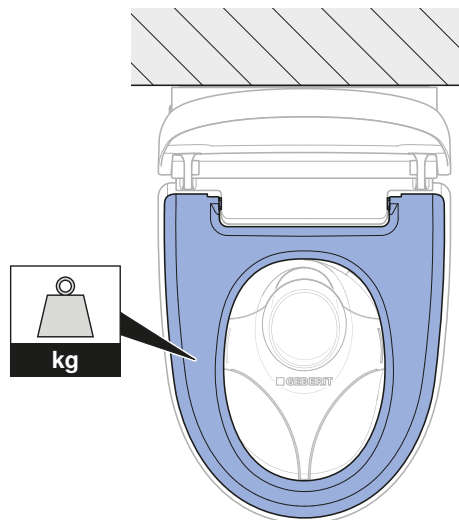
4 Ellenőrizze a női zuhany működését.



- ✓ A női zuhany fúvókája kitolódik.
- ✓ A női zuhany működése elindul.
- ✓ Az összes fúvókanyílás aktív.

A távirányító ellenőrzése

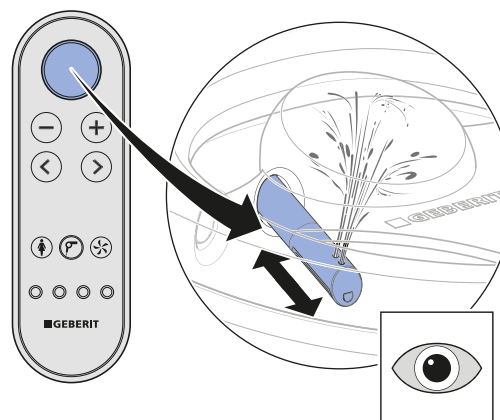
i A következő ellenőrző lépések elvégzéséhez a WC-ülőkére felhasználó szimulálása érdekében nehezéket kell tenni. Az oldalsó kezelőpanel LED-je ennek során kéken világít.



Előfeltétel

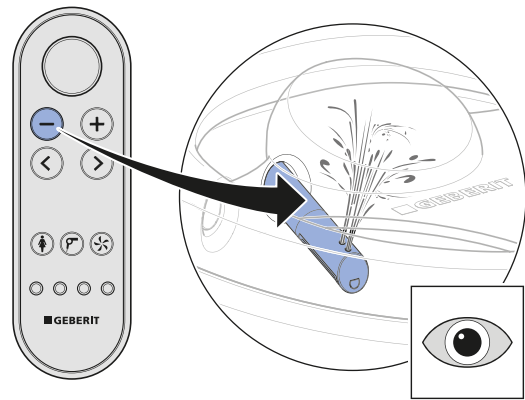
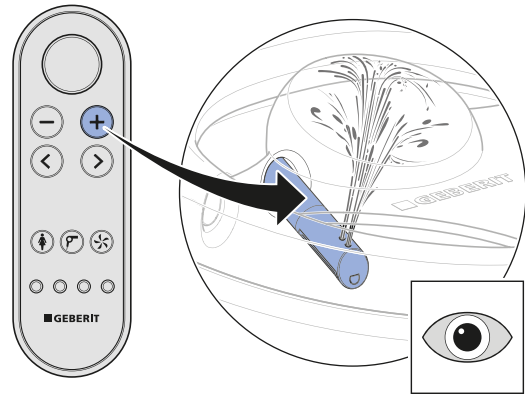
- A távirányító összeköttetésben van a készülékkel.
- A spriccelés elleni védőlap fel van helyezve.

1 Ellenőrizze a végbélnyílás-zuhany <Zuhany> gombját.



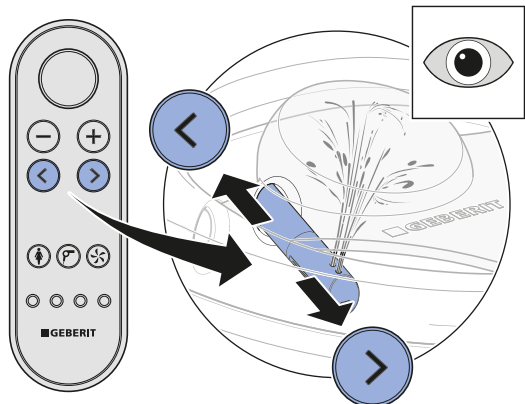
- ✓ A készülék végrehajt egy zuhanyciklust. A <Zuhany> gomb ismételt megnyomása megszakítja a zuhanyciklust.

2 Ellenőrizze a <+> és a <-> gombot.



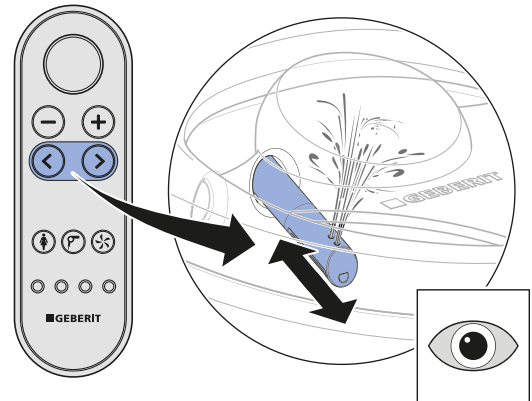
✓ A zuhanyciklus során a vízszugár erőssége módosítható.

3 Ellenőrizze a <balra> és a <jobbra> nyíl-gombot.



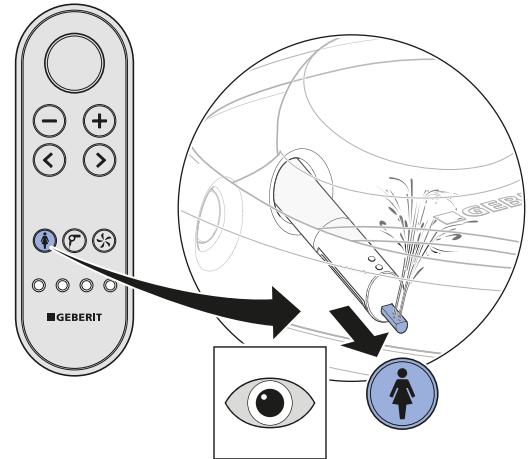
✓ A zuhanyciklus során a zuhanykar pozíciója módosítható.

4 Ellenőrizze a pulzáló vízszugár bekapcsolására szolgáló gombkombinációt.



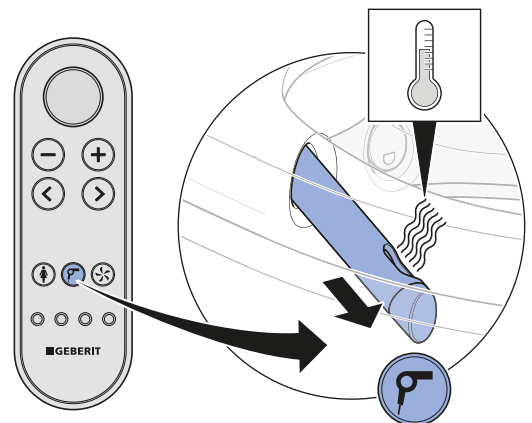
✓ A <balra> és a <jobbra> nyíl-gomb egyidejű megnyomásával a pulzálás ki- és bekapcsolható.

5 Ellenőrizze a <Női zuhany> gombot.



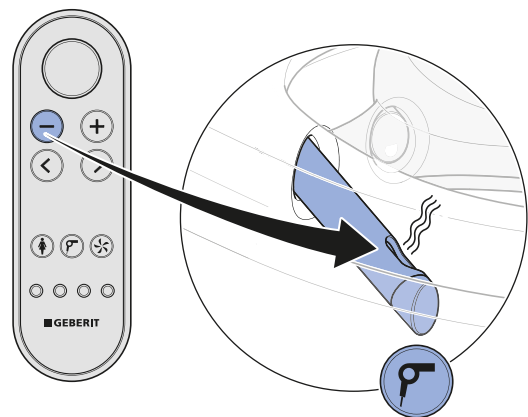
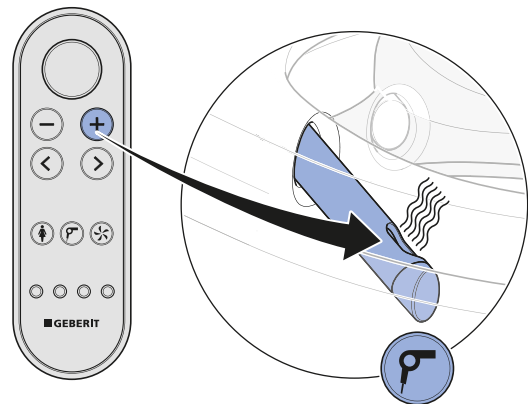
✓ A készülék végrehajt egy zuhanyciklust. A <Női zuhany> gomb ismételt megnyomása megszakítja a zuhanyciklust.

6 Ellenőrizze a <Szárító> gombot.

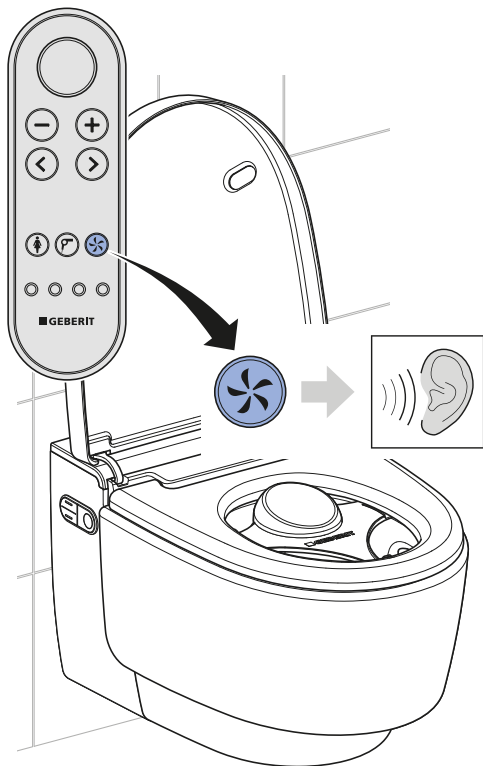


✓ A szárítókar kitolódik. Elindul a meleg levegős szárítás.

7 Ellenőrizze a <+> és a <-> gombot.

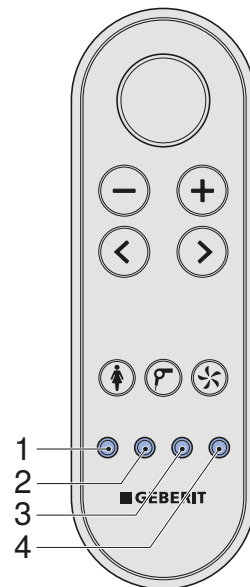


8 Ellenőrizze a <Szagelszívás> gombot.



✓ A szagelszívás hallhatóan elindul.

9 Ellenőrizze a <Felhasználói profil> gombot (1-4). Hajtsa végre az ellenőrzéseket az alábbiak szerint: Indítsa el a zuhanyműködést. Állítsa át a zuhanykar pozícióját. Nyomja meg a felhasználói profil gombot.



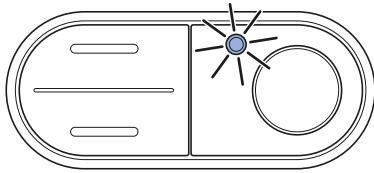
- ✓ A zuhanykar ismét visszaáll a gyári beállítások szerinti pozícióba.
- ✓ Mindegyik gombhoz hozzá van rendelve egy felhasználói profil.

A melegvíztároló visszaállítása

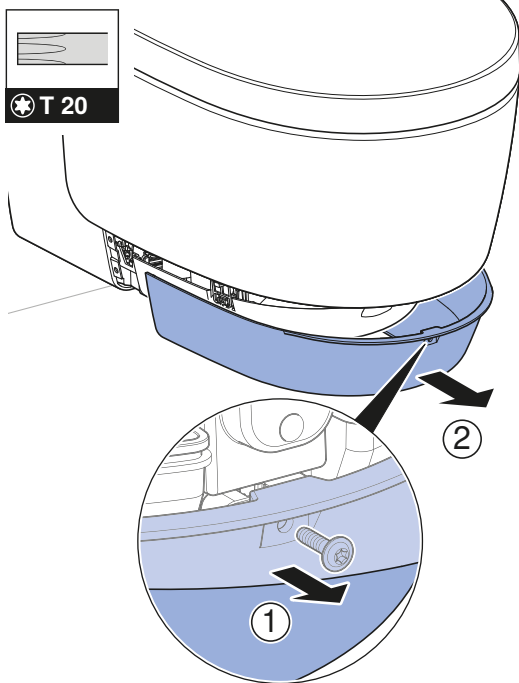
i Ha a raktározási vagy szállítási hőmérséklet 45 °C fölé emelkedik, akkor kiold a biztonsági hőmérséklet-határoló.

Előfeltétel

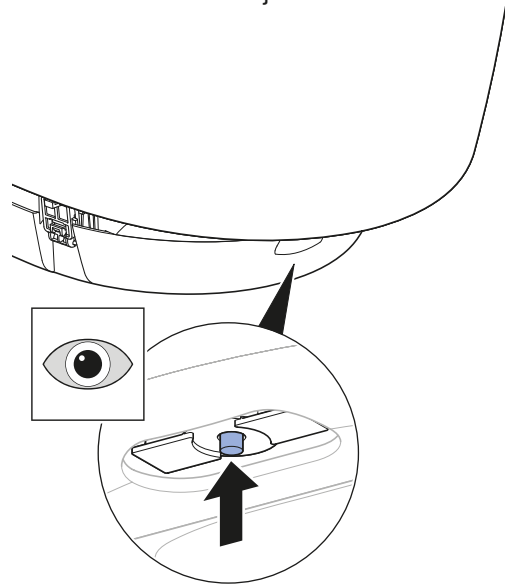
- Az oldalsó kezelőpanel állapotjelző LED-je pirosan villog.



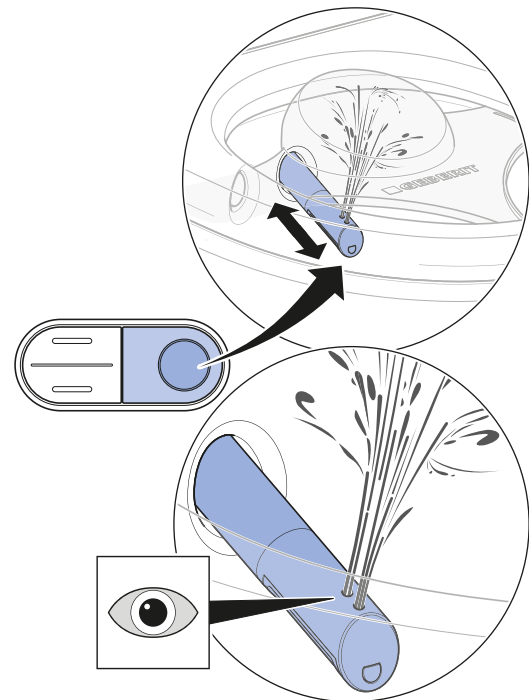
1 Szerelje le az elülső burkolatot.



2 Állítsa vissza a melegvíztároló biztonsági hőmérséklet-határolóját.

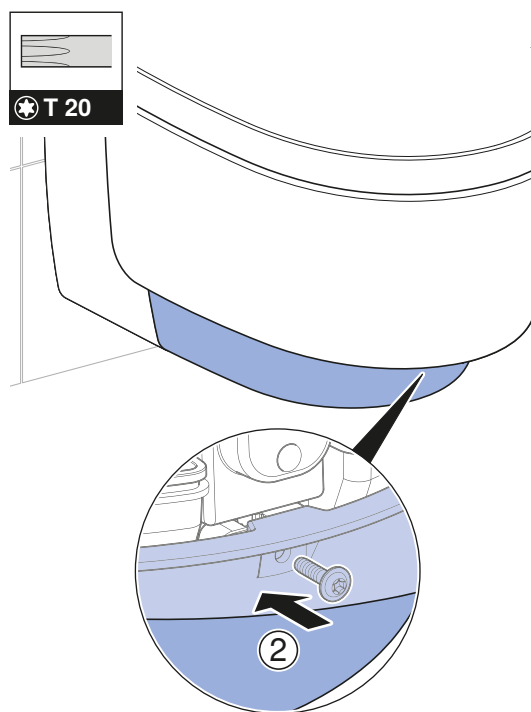
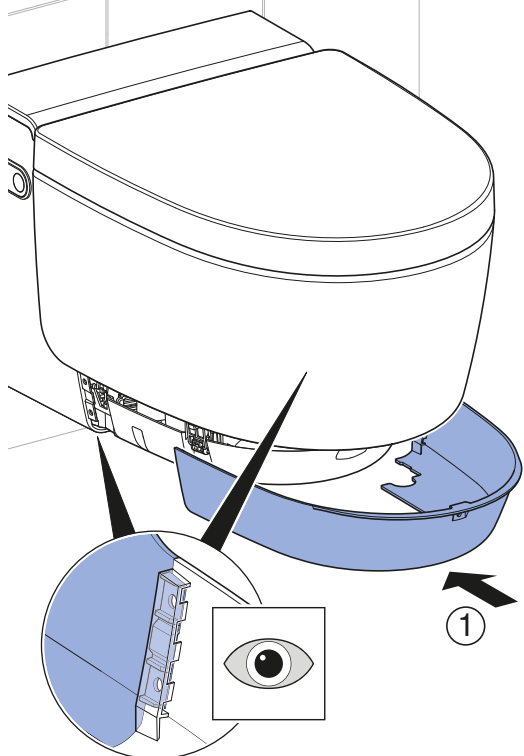


3 Aktiválja a zuhanyműködést.



- ✓ A készülék a bekapcsolás után aktiválódik. Az oldalsó kezelőpanel állapotjelző LED-je kéken villog.

4 Szerelje fel az előlő burkolatot.



Ha az állapotjelző LED pirosan villog:

- Kapcsolja ki a készüléket, várjon 30 másodpercet, majd kapcsolja be újra a készüléket.

Ha az állapotjelző LED ezek után az intézkedések után is pirosan villog, akkor vegye fel a kapcsolatot a vevőszolgálattal.

A Comfort kivitel kiegészítő funkciói

Előfeltétel

- Az érzékelési tartományba történő belépéskor: A jelzővilágítás bekapcsol.

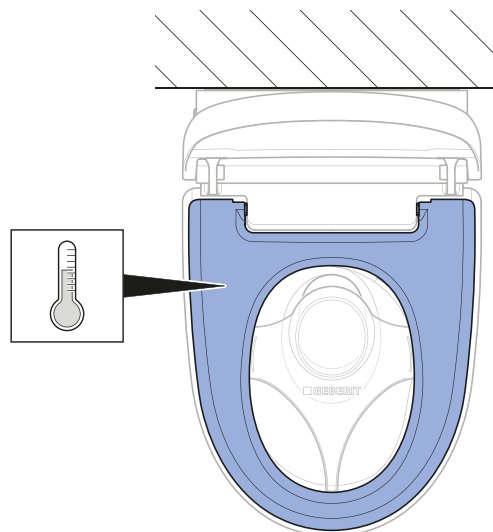
1

Ellenőrizze, hogy a fedélemelő funkció egyenletesen és alacsony zajkibocsátással mozog-e.

- ✓ Az érzékelési tartományba történő belépéskor: A WC-fedél kinyílik.
- ✓ Az érzékelési tartományból történő kilépéskor: A WC-fedél 2 perc elteltével bezárul, ha ez alatt az idő alatt nem érzékel felhasználót.

2

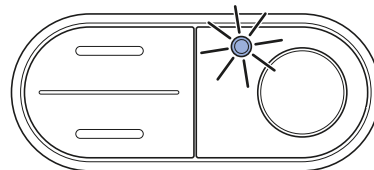
Ellenőrizze a WC-ülőke fűtésének működését.



- ✓ Az WC-ülőke egyértelműen egyenletesen melegnek tűnik.

3

Az oldalsó kezelőpanelen ellenőrizze a melegvíztároló állapotát.



- ✓ Az érzékelési tartományba történő belépéskor a LED felvillan.
- ✓ Az érzékelési tartományból történő kilépéskor a LED kialszik.

A távirányító fedélemelő funkciójának ellenőrzése

A fedélnyitó a távirányító <Zuhany> gombjával aktiválható.

- ▶ A fedélnyitó aktiválásához nyomja meg a <Zuhany> gombot.



Eredmény

- ✓ A WC-fedél teljesen kinyílik. A WC-fedél a <Zuhany> gomb ismételt megnyomásával zárható le.

Az alapbeállítások módosítása az ügyfél igényei szerint

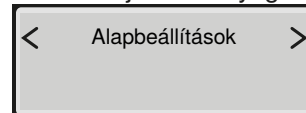
Comfort kivitel

- i** A készülék alapbeállításai a távirányító hátoldalán aktiválhatók.
- i** Alább a lépések rövidített változata olvasható. A teljes menürendszer áttekintését lásd a kezelési útmutatóban.

Előfeltétel

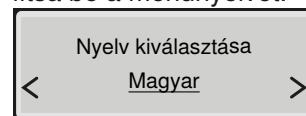
- A készülék működésellenőrzése sikeresen lezárult.
- A távirányító működésellenőrzése sikeresen lezárult.

- 1 Nyissa meg az [Alapbeállítások] főmenüt a <balra>/<jobbra> nyíl gombokkal.

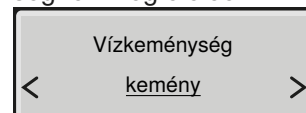


- i** Nyissa meg az almenütet a <fel> és a <le> nyíl gombokkal. Végezze el a beállításokat a <balra> és <jobbra> nyíl gombokkal.

- 2 Nyissa meg a [Nyelv kiválasztása] menüt. Állítsa be a menünyelvet.



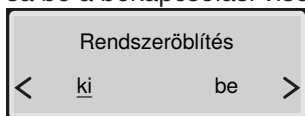
- 3 Nyissa meg a [Vízkeménység] menüt. Állítsa be a keménységi fokot a helyi víz keménységnek megfelelően.



Terület	° fH	° dH	° eH
lágú	≤ 15	≤ 8	≤ 11
közepes	15–25	8–14	11–18
kemény	> 25	> 14	> 18

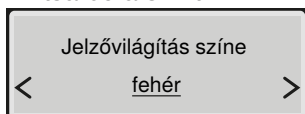
- i** Ha a helyi víz keménység nem ismert, akkor a [kemény] keménységi fokot állítsa be.

4 Nyissa meg a [Rendszeröblítés] menüt. Állítsa be a bekapcsolási viselkedést.



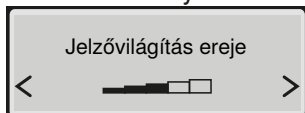
- ✓ [be] = A felhasználó WC-n való érzékelésekor a rendszeröblítés elindul.
- ✓ [ki] = A rendszeröblítés a zuhanyműködés előtt elindul, amint a <Zuhany> gombot megnyomják. A zuhanyműködés előtti öblítési idő kb. 15 másodperc.

5 Nyissa meg a [Jelzővilágítás színe] menüt. Állítsa be a színt.

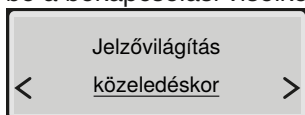


i Geberit Monolith Plus telepítése esetén a jelzővilágítás színével azonos színt válaszson.

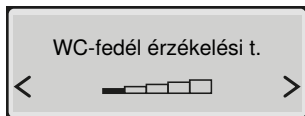
6 Nyissa meg a [Jelzővilágítás ereje] menüt. Állítsa be a fényerőt.



7 Nyissa meg a [Jelzővilágítás] menüt. Állítsa be a bekapcsolási viselkedést.



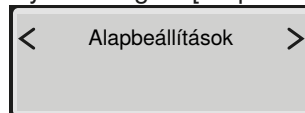
8 Nyissa meg a [WC-fedél érzékelési t.] menüt. Állítsa be a szenzor hatótávolságát.



- ✓ A készülék megbízhatóan érzékeli a felhasználót.

i A szenzort úgy kell beállítani, hogy a WC-fedél nem szándékosan ne nyíljon ki.

9 Nyissa meg az [Alapbeállítások] menüt.



Eredmény

- ✓ A beállítások mentése megtörtént.
- ✓ A készülék megfelelően be van állítva.

Classic kivitel

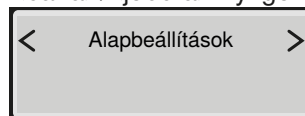
i A készülék alapbeállításai a távirányító hátoldalán aktiválhatók.

i Alább a lépések rövidített változata olvasható. A teljes menürendszer áttekintését lásd a kezelési útmutatóban.

Előfeltétel

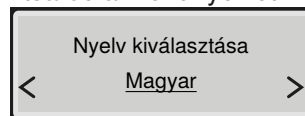
- A készülék működésellenőrzése sikeresen lezárult.
- A távirányító ellenőrzése sikeresen lezárult.

1 Nyissa meg az [Alapbeállítások] főmenüt a <balra>/<jobbra> nyíl gombokkal.

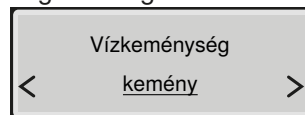


i Nyissa meg az almenüket a <fel> és a <le> nyíl gombokkal. Végezze el a beállításokat a <balra> és <jobbra> nyíl gombokkal.

2 Nyissa meg a [Nyelv kiválasztása] menüt. Állítsa be a menünyelvet.



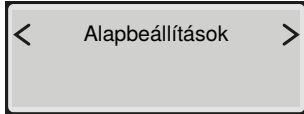
3 Nyissa meg a [Vízkeménység] menüt. Állítsa be a keménységi fokot a helyi vízkeménységnek megfelelően.



Terület	° fH	° dH	° eH
lágú	≤ 15	≤ 8	≤ 11
közepes	15–25	8–14	11–18
kemény	> 25	> 14	> 18

i Ha a helyi vízkeménység nem ismert, akkor a [kemény] keménységi fokot állítsa be.

4 Nyissa meg az [Alapbeállítások] menüt.



Eredmény

- ✓ A beállítások mentése megtörtént.
- ✓ A készülék megfelelően be van állítva.

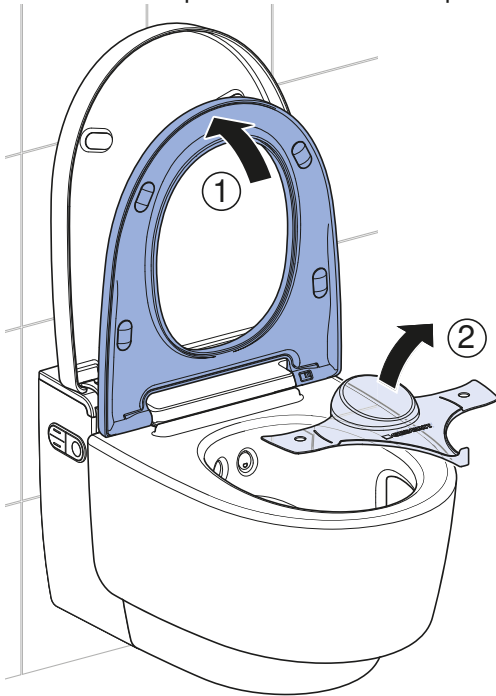
Üzembe helyezés

A készülék üzembe helyezése

Előfeltétel

- Az oldalsó kezelőpanelen keresztüli működésellenőrzés sikeresen lezárult.
- A távirányító működésellenőrzése sikeresen lezárult.
- A készülék megfelelően be van állítva.

1 Távolítsa el a spriccelés elleni védőlapot.



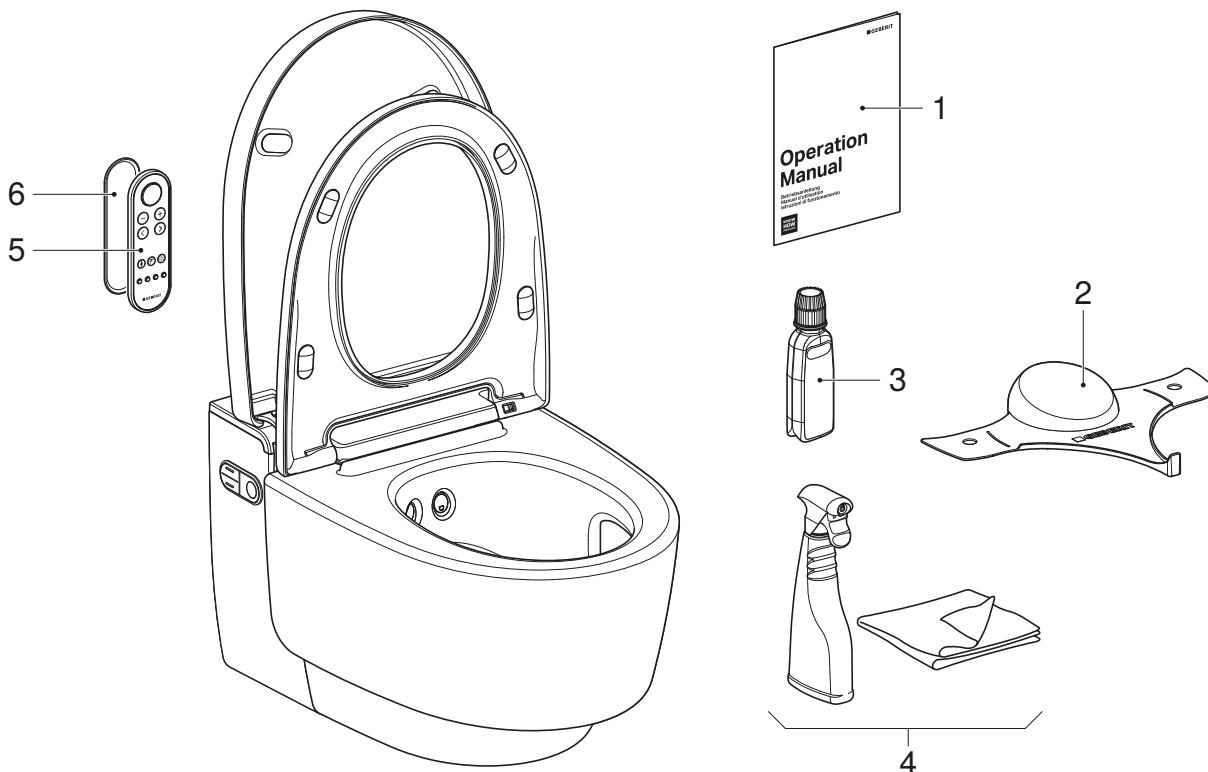
2 Tisztítsa meg a készüléket.

3 Zárja le a WC-ülőkét és WC-fedelet.

Eredmény

- ✓ A készülék üzemkész, és átadható az ügyfélnek.

A készülék átadása



- 1 Kezelési útmutató
- 2 Geberit AquaClean spriccelés elleni védőlap
- 3 Geberit AquaClean vízkő-eltávolító szer
- 4 Geberit AquaClean tisztítókészlet
- 5 Távirányító
- 6 Falikar a távirányítóhoz

Előfeltétel

- Az első üzembe helyezés sikeresen lezárult.
- Az összes komponens működőképes és ép.

1 Későbbi felhasználás céljából ragassza fel a gyártási számot tartalmazó másik matricát a kezelési útmutató utolsó oldalára.

2 Tájékoztassa az ügyfelet a kezelésről és a tisztításról a kezelési útmutató alapján.

i Hívja fel a figyelmét az éves vízkő-eltávolítási ciklusra. A kezeléssel és a tisztítással kapcsolatos részletes információkat lásd a kezelési útmutatóban.

3 Hiánytalanul adja át a végfelhasználói dokumentumokat és a szállítási terjedelem minden elemét.

4 Töltse ki az ügyféllel közösen a garancia papírt, ragassza fel a gyártási számot tartalmazó matricát, és küldje el a Geberit vállalatnak.

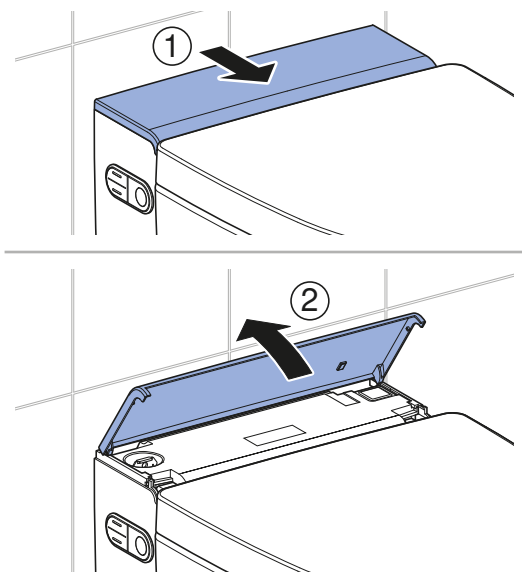
Kontrola funkcie

Zapnutie zariadenia

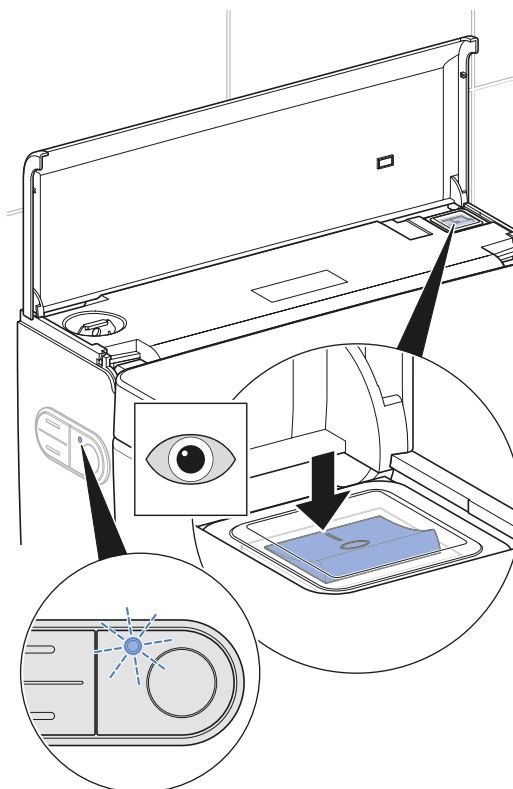
Predpoklad

- Sieťová zástrčka je zasunutá.
- Zariadenie je namontované a pripojené.
- Prívod vody na guľovom kohúte je otvorený.
- Bočné dizajnové kryty sú namontované.
- Dolný dizajnový kryt je namontovaný.
- Ochrana proti ostriekaniu je namontovaná.
- Horný dizajnový kryt je namontovaný.
- Ak je voliteľne nainštalovaný modul rozhraní pre spustenie splachovania: Všetky zástrčky sú pripojené.

1 Vyklopte dizajnový kryt.

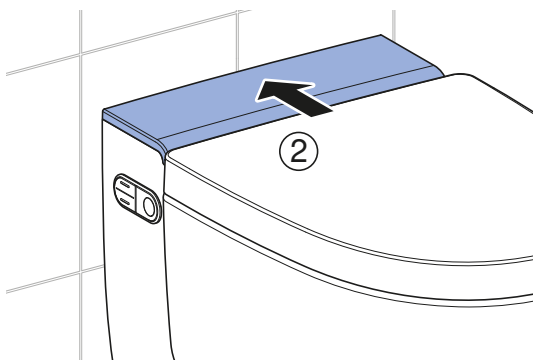
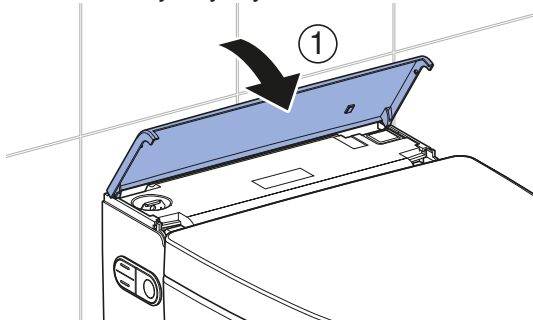


2 Zapnite zariadenie.



- ✓ Vyhodenie Comfort: Po zapnutí sa zariadenie inicializuje. Stavová LED na bočnom ovládacom paneli bliká na modro. Po približne 2 minútach doby zohrievania je zásobník teplej vody pripravený na prevádzku.
- ✓ Vyhodenie Classic: Po zapnutí sa zariadenie inicializuje.

3 Zatvorte dizajnový kryt.



Výsledok

- ✓ LED dióda na bočnom ovládacom paneli svieti na modro.
- ✓ Zariadenie je pripravené na prevádzku.



Ak stavová LED bliká na červeno:

- Skontrolujte, či je vytvorený prívod vody. Otvorte guľový kohút.
- Vykonajte reset zásobníka teplej vody. → Pozrite si „Reset zásobníka teplej vody“, strana 199.
- Vypnite zariadenie, počkajte 30 sekúnd a znovu zapnite zariadenie.

Ak stavová LED po týchto opatreniach naďalej bliká na červeno, skontaktujte sa so zákazníckym servisom.

Uvedenie diaľkového ovládania do prevádzky



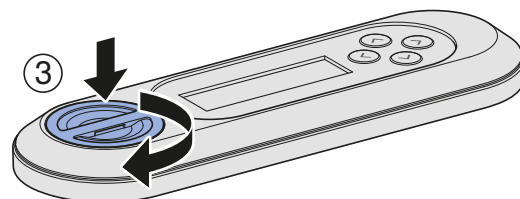
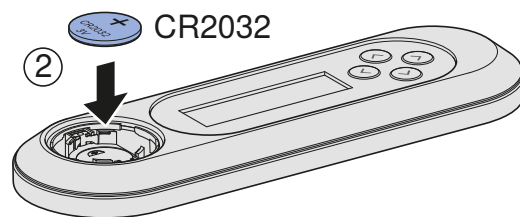
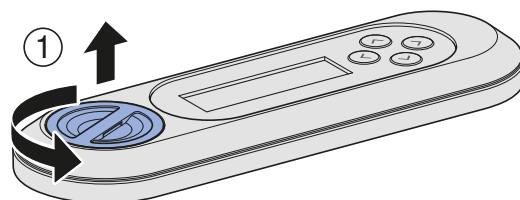
Ak je v bezprostrednej blízkosti nainštalovaných viac zariadení rovnakého typu (napr. v hoteli), je potrebné priradenie diaľkového ovládania k jednotlivým zariadeniam. → Pozrite si „Nové priradenie diaľkového ovládania“, strana 195.

Predpoklad

- Kontrola funkcií zariadenia bola úspešne vykonaná.



Otvorte priečinok pre batériu a vložte batériu.



Výsledok

- ✓ Na displeji sa na 10 sekúnd zobrazí [Pairing ok].



Ak sa nezobrazí hlásenie [Pairing ok], znovu priradte diaľkové ovládanie. → Pozrite si „Nové priradenie diaľkového ovládania“, strana 195.

Nové priradenie diaľkového ovládania

i Zariadenie možno ovládať len jediným priradeným diaľkovým ovládaním.

- ▶ Tlačidlo <+> na diaľkovom ovládaní a tlačidlo <hore> na bočnom ovládacom paneli stlačte súčasne na cca 30 sekúnd, až kým sa na displeji nezobrazí [Pairing ok].



Výsledok

- ✓ Sprchovacie WC je možné ovládať pomocou diaľkového ovládania.

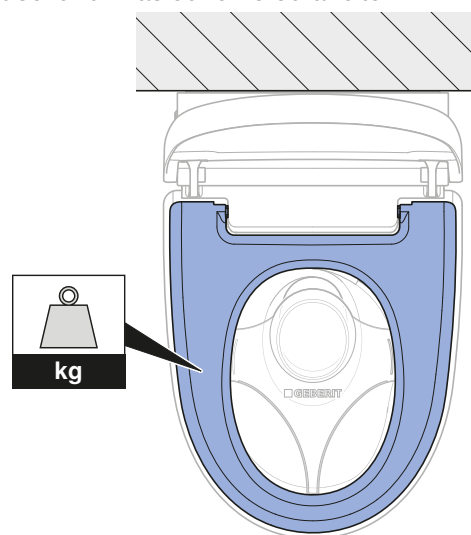
Kontrola automatického spustenia splachovania

Nasledujúcu kontrolu je nutné vykonať len vtedy, keď je zariadenie voliteľne vybavené modulom rozhraní pre spustenie splachovania (č. výr. 147.039.00.1).

Predpoklad

- Automatické spustenie splachovania bolo kompletne nainštalované.
- Automatické spustenie splachovanie bolo zapnuté v hlavnom menu [Základné nastavenia].
- Všetky zástrčkové spojenia sú správne pripojené.

- ▶ WC sedadlo zaťažte na dlhšie ako 10 sekúnd. Následne ho odľahčite.

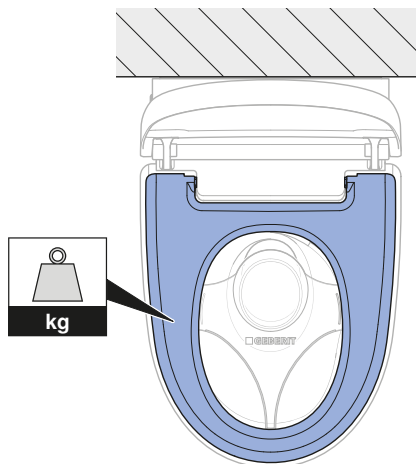


Výsledok

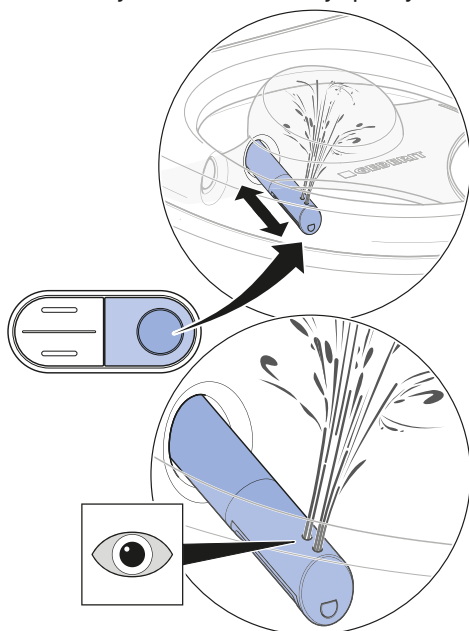
- ✓ Po cca 5 sekundách sa spustí splachovanie.

Kontrola sprchovacích funkcií

- i** Pri nasledujúcich kontrolných krokoch je potrebné zaťažiť WC sedadlo pre účely simulácie prítomnosti používateľa. LED dióda na bočnom ovládacom paneli pritom svieti na modro.



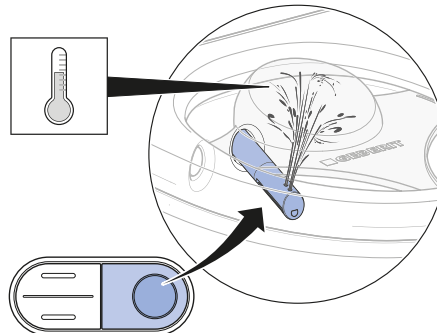
1 Skontrolujte funkciu análnej sprchy.



- ✓ Zariadenie vykoná čistenie dýzy.
- ✓ Rameno sprchy sa vysunie.
- ✓ Análna sprcha sa spustí a obidva otvory dýzy sú aktívne.
- ✓ Po ukončení sprchovacieho cyklu sa rameno sprchy zasunie.
- ✓ Zariadenie vykoná čistenie dýzy.

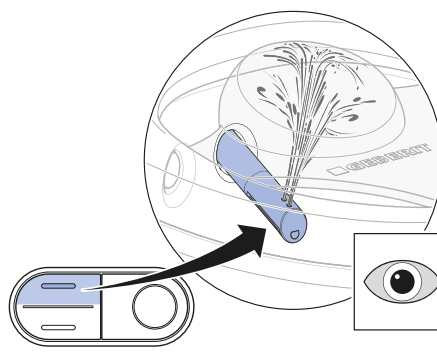
- i** Po kompletnom sprchovacom cykle zariadenie potrebuje približne 2 minúty na opätovné zohriatie sprchovacej vody v zásobníku teplej vody. Počas tejto doby je teplá voda k dispozícii iba prostredníctvom zadnej sprchovacej dýzy.

2 Skontrolujte teplotu sprchovacej vody.

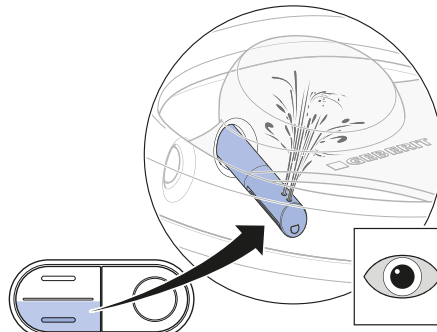


- ✓ Sprchovacia voda je počas celého sprchovacieho cyklu citeľne zohriata.

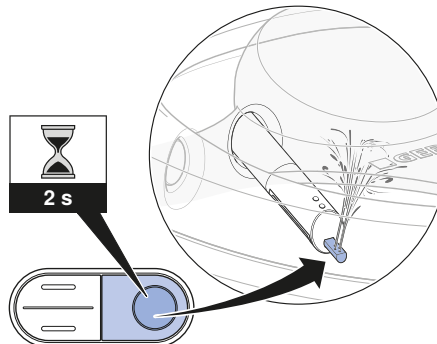
3 Skontrolujte možnosť prestavovania intenzity sprchového prúdu.



- ✓ Počas sprchovacieho cyklu možno meniť intenzitu sprchového prúdu.



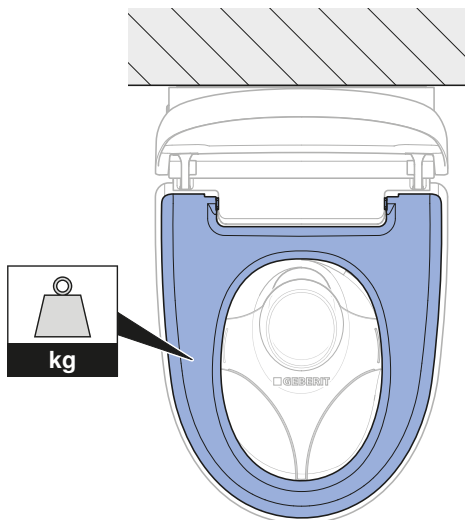
4 Skontrolujte funkciu dámskej sprchy.



- ✓ Dýza dámskej sprchy sa vysunie.
- ✓ Funkcia dámskej sprchy sa spustí.
- ✓ Všetky otvory dýzy sú aktívne.

Kontrola diaľkového ovládania

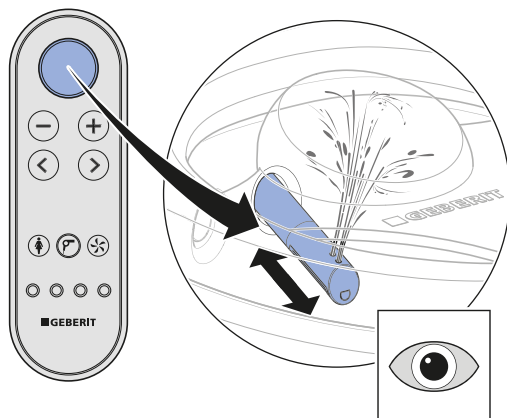
- i** Pri nasledujúcich kontrolných krokoch je potrebné zaťažiť WC sedadlo pre účely simulácie prítomnosti používateľa. LED dióda na bočnom ovládacom paneli pritom svieti na modro.



Predpoklad

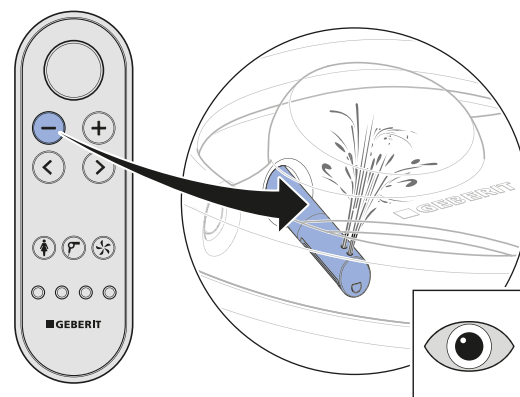
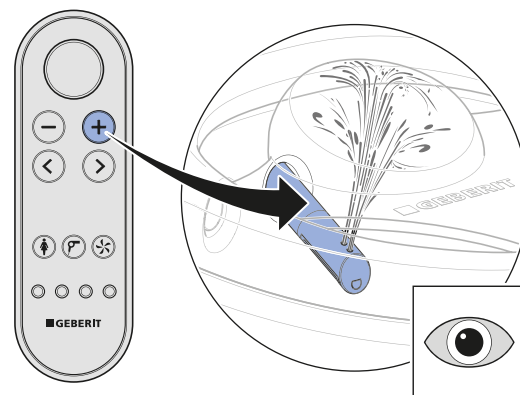
- Diaľkové ovládanie je spojené so zariadením.
- Ochrana proti ostriekaniu je nainštalovaná.

- 1** Skontrolujte tlačidlo <Sprcha> pre análne sprchovanie.



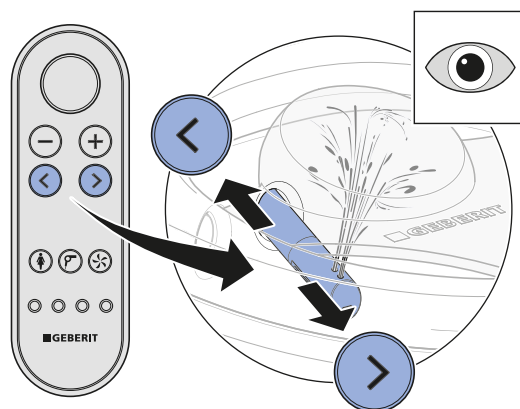
- ✓ Zariadenie vykonáva sprchovací cyklus. Opätovné stlačenie tlačidla <Sprcha> preruší sprchovací cyklus.

- 2** Skontrolujte tlačidlá <+> a <->.



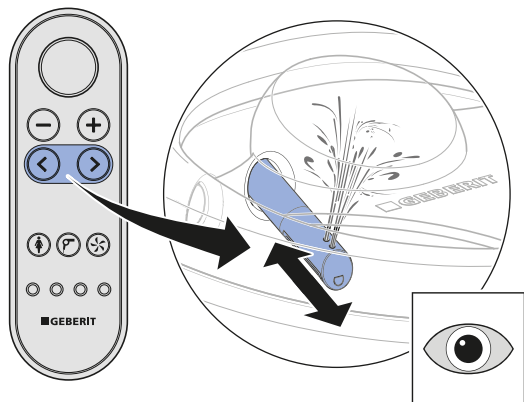
- ✓ Počas sprchovacieho cyklu možno meniť intenzitu sprchového prúdu.

- 3** Skontrolujte tlačidlá so šípkou <vľavo> a <vpravo>.



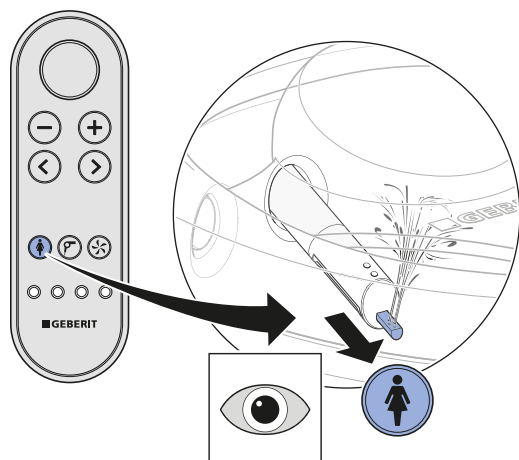
- ✓ Počas sprchovacieho cyklu možno meniť polohu ramena sprchy.

- 4** Skontrolujte kombináciu tlačidiel na zapnutie oscilačnej sprchy.



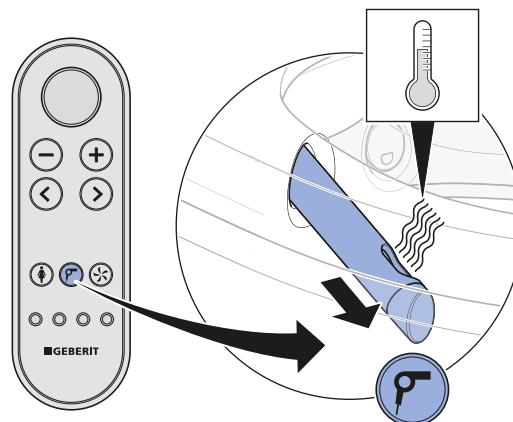
- ✓ Súčasným stlačením tlačidiel so šípkou <vľavo> a <vpravo> je počas sprchovania možné vypnúť a zapnúť oscilačný pohyb.

- 5** Stlačte tlačidlo <Dámska sprcha>.



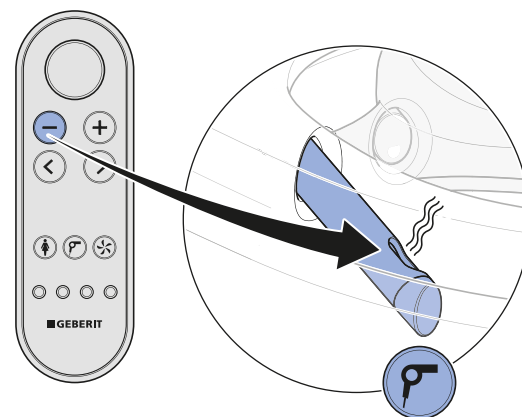
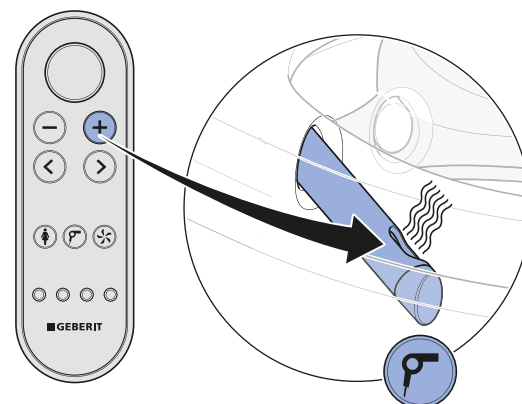
- ✓ Zariadenie vykonáva sprchovací cyklus. Opätovné stlačenie tlačidla <Dámska sprcha> preruší sprchovací cyklus.

- 6** Skontrolujte tlačidlo <Fén>.

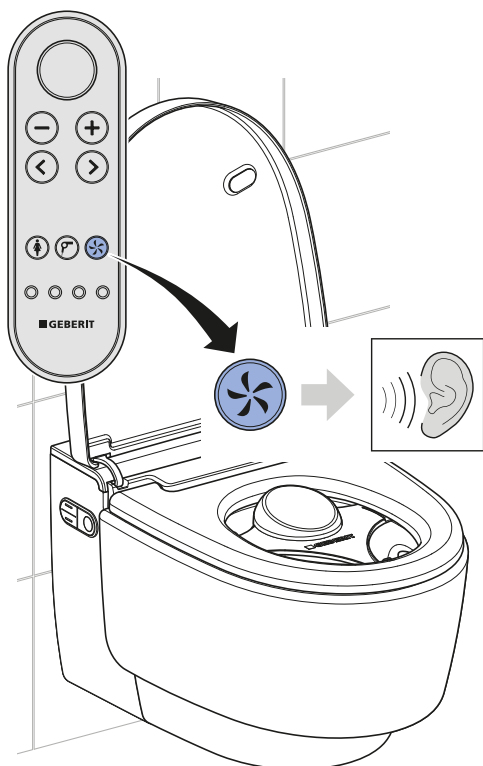


- ✓ Rameno fénu sa vysunie. Spustí sa sušenie teplým vzduchom.

- 7** Skontrolujte tlačidlá <+> a <->.

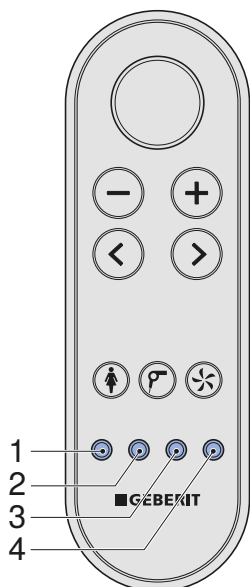


8 Skontrolujte tlačidlo <Odsávanie zápachu>.



✓ Odsávanie zápachu sa počuteľne spustí.

9 Skontrolujte tlačidlá <Užívateľský profil> 1–4. Kontroly vykonajte nasledovne: Spustíte sprchovanie. Zmeňte polohu ramena sprchy. Stlačte tlačidlo pre užívateľský profil.



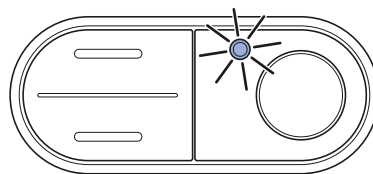
- ✓ Rameno sprchy sa zasunie späť do polohy výrobného nastavenia.
- ✓ Pre každé tlačidlo je uložený užívateľský profil.

Reset zásobníka teplej vody

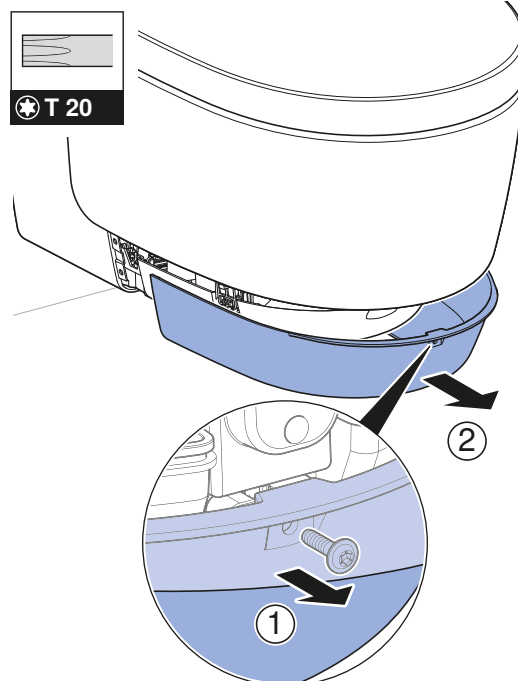
i Ak skladovacia alebo prepravná teplota vystúpi nad 45 °C, tak sa aktivuje bezpečnostný obmedzovač teploty.

Predpoklad

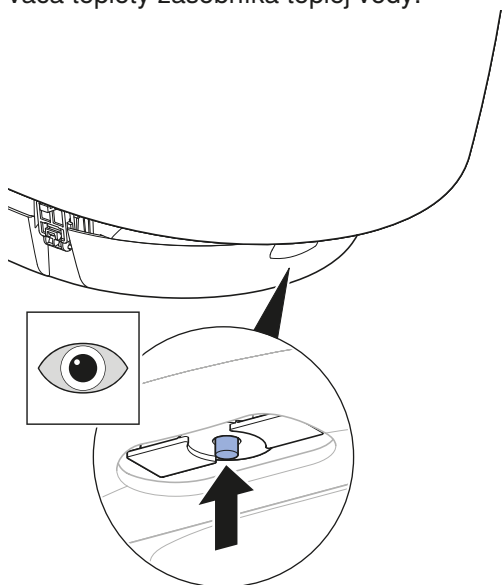
- Stavová LED na bočnom ovládacom paneli bliká na červeno.



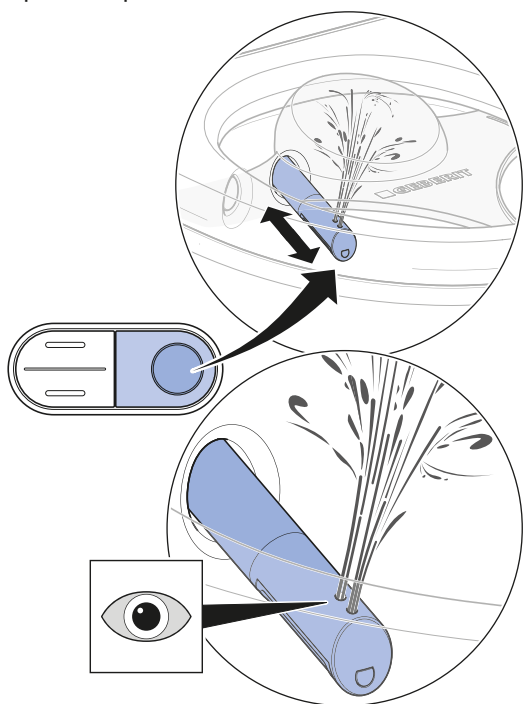
1 Odmontujte predné opláštenie.



- 2** Vykonajte reset bezpečnostného obmedzovača teploty zásobníka teplej vody.

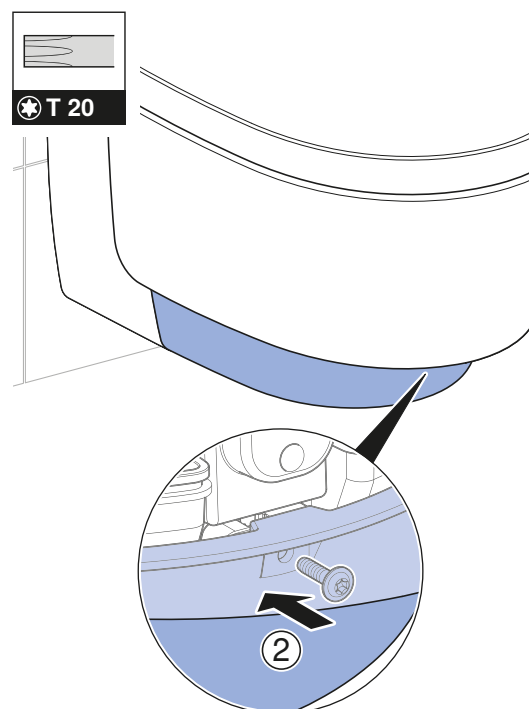
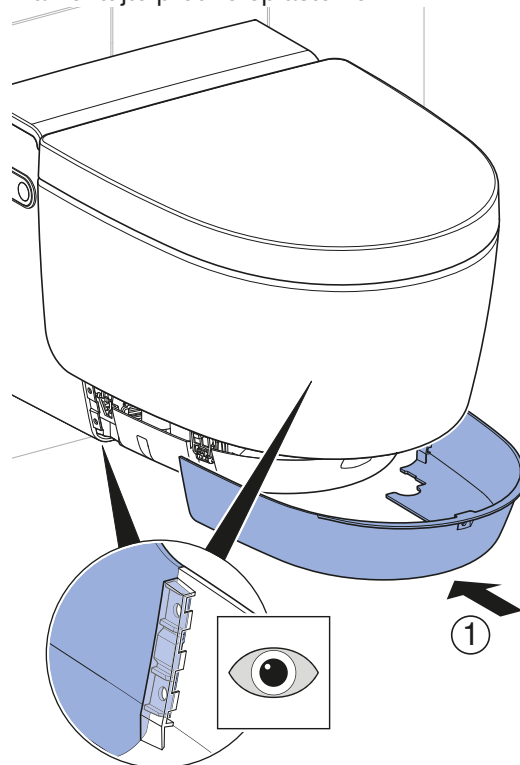


- 3** Spustíte sprchovanie.



- ✓ Po zapnutí sa zariadenie inicializuje. Stavová LED na bočnom ovládacom paneli bliká na modro.

- 4** Namontujte predné opláštenie.



- i** Ak stavová LED bliká na červeno:
- Vypnite zariadenie, počkajte 30 sekúnd a znovu zapnite zariadenie.

Ak stavová LED po týchto opatreniach naďalej bliká na červeno, skontaktujte sa so zákazníckym servisom.

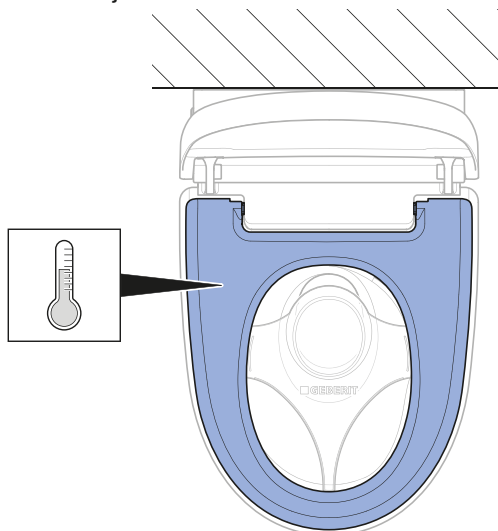
Kontrola prídavných funkcií vyhotovenia Comfort

Predpoklad

- Pri vstupe do detekčnej oblasti: Zapne sa orientačné svetlo.

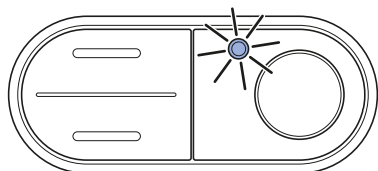
- 1 Funkciu zdvíhania krytu skontrolujte z hľadiska rovnomerného a nehlukného pohybu.
 - ✓ Pri vstupe do detekčnej oblasti: Kryt WC sa otvorí.
 - ✓ Pri opustení detekčnej oblasti: Kryt WC sa po 2 minútach zatvorí, ak v tejto dobe nebude zaznamenaná prítomnosť žiadneho používateľa.

- 2 Skontrolujte ohrievaciu funkciu WC-sedadla.



- ✓ Zdá sa, že sedadlo je zjavne rovnomerne zahriate.

- 3 Skontrolujte stav zásobníka teplej vody na bočnom ovládacom paneli.



- ✓ Pri vstupe do detekčnej oblasti sa rozsvieti LED.
- ✓ Pri opustení detekčnej oblasti LED zhasne.

Kontrola funkcie zdvíhania krytu na diaľkovom ovládaní

Zdvihák krytu možno aktivovať pomocou tlačidla <Sprcha>.

- ▶ Pre aktiváciu zdviháka krytu stlačte tlačidlo <Sprcha>.



Výsledok

- ✓ Kryt WC sa kompletne otvorí. Opätovné stlačenie tlačidla <Sprcha> zatvorí kryt WC.

Prispôsobenie základných nastavení požiadavkám zákazníka

Vyhotovenie Comfort

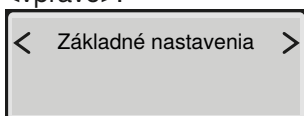
i Základné nastavenia zariadenia sa vykonávajú na zadnej strane diaľkového ovládania.

i Nasledujúce kroky sú zobrazené v skrátenej verzii. Prehľad kompletnej štruktúry menu je uvedený v návode na obsluhu.

Predpoklad

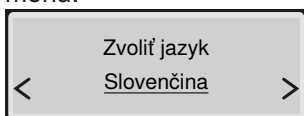
- Kontrola funkcií zariadenia bola úspešne vykonaná.
- Kontrola funkcií diaľkového ovládania bola úspešne vykonaná.

1 Hlavné menu [Základné nastavenia] vyvolajte pomocou tlačidla so šípkou <vľavo>/<vpravo>.

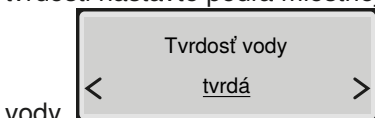


i Podmenu vyvolajte pomocou tlačidiel so šípkou <hore> a <dole>. Nastavenia vykonajte pomocou tlačidiel so šípkou <vľavo> a <vpravo>.

2 Vyvolajte menu [Zvoliť jazyk]. Nastavte jazyk menu.



3 Vyvolajte menu [Tvrdosť vody]. Stupeň tvrdosti nastavte podľa miestnej tvrdosti

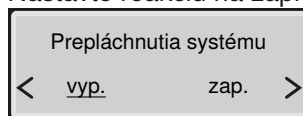


vody.

Oblasť	° fH	° dH	° eH
mäkká	≤ 15	≤ 8	≤ 11
stredne tvrdá	15–25	8–14	11–18
tvrdá	> 25	> 14	> 18

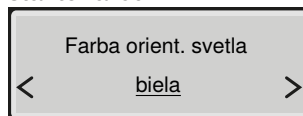
i Ak lokálna tvrdosť vody nie je známa, tak stupeň nastavte na [tvrdá].

4 Vyvolajte menu [Prepláchnutia systému]. Nastavte reakciu na zapnutie.



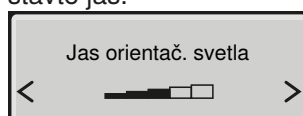
- ✓ [zap.] = Prepláchnutie systému sa spustí hneď po rozpoznání používateľa na WC.
- ✓ [vyp.] = Prepláchnutie systému sa spustí pred sprchovaním, hneď po stlačení tlačidla <Sprcha>. Doba splachovania pred sprchovaním je približne 15 sekúnd.

5 Vyvolajte menu [Farba orient. svetla]. Nastavte farbu.

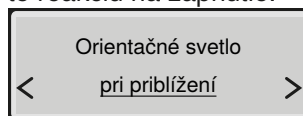


i Ak je nainštalované zariadenie Geberit Monolith Plus, tak zvolte rovnakú farbu.

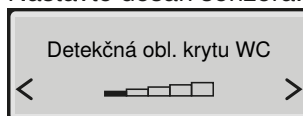
6 Vyvolajte menu [Jas orientač. svetla]. Nastavte jas.



7 Vyvolajte menu [Orientačné svetlo]. Nastavte reakciu na zapnutie.



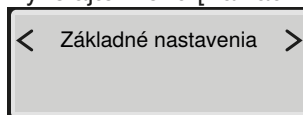
8 Vyvolajte menu [Detekčná obl. krytu WC]. Nastavte dosah senzora.



- ✓ Detekcia používateľa je spoľahlivá.

i Senzor je potrebné nastaviť tak, aby nedochádzalo k neúmyselnému zdvíhaniu krytu WC.

9 Vyvolajte menu [Základné nastavenia].



Výsledok

- ✓ Nastavenia sú uložené.
- ✓ Zariadenie je správne nastavené.

Vyhotovenie Classic

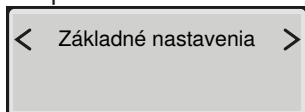
i Základné nastavenia zariadenia sa vykonávajú na zadnej strane diaľkového ovládania.

i Nasledujúce kroky sú zobrazené v skrátenej verzii. Prehľad kompletnej štruktúry menu je uvedený v návode na obsluhu.

Predpoklad

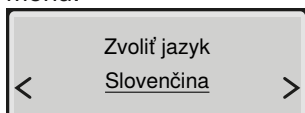
- Kontrola funkcií zariadenia bola úspešne vykonaná.
- Kontrola diaľkového ovládania bola úspešne vykonaná.

1 Hlavné menu [Základné nastavenia] vyvolajte pomocou tlačidla so šípkou <doľava>/<doprava>.

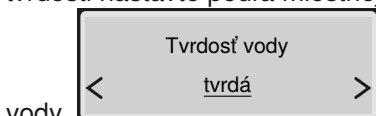


i Podmenu vyvolajte pomocou tlačidiel so šípkou <hore> a <dole>. Nastavenia vykonajte pomocou tlačidiel so šípkou <vľavo> a <vpravo>.

2 Vyvolajte menu [Zvoliť jazyk]. Nastavte jazyk menu.



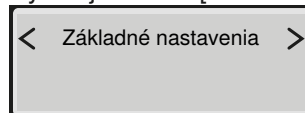
3 Vyvolajte menu [Tvrdosť vody]. Stupeň tvrdosti nastavte podľa miestnej tvrdosti vody.



Oblasť	° fH	° dH	° eH
mäkká	≤ 15	≤ 8	≤ 11
stredne tvrdá	15–25	8–14	11–18
tvrdá	> 25	> 14	> 18

i Ak lokálna tvrdosť vody nie je známa, tak stupeň nastavte na [tvrdá].

4 Vyvolajte menu [Základné nastavenia].



Výsledok

- ✓ Nastavenia sú uložené.
- ✓ Zariadenie je správne nastavené.

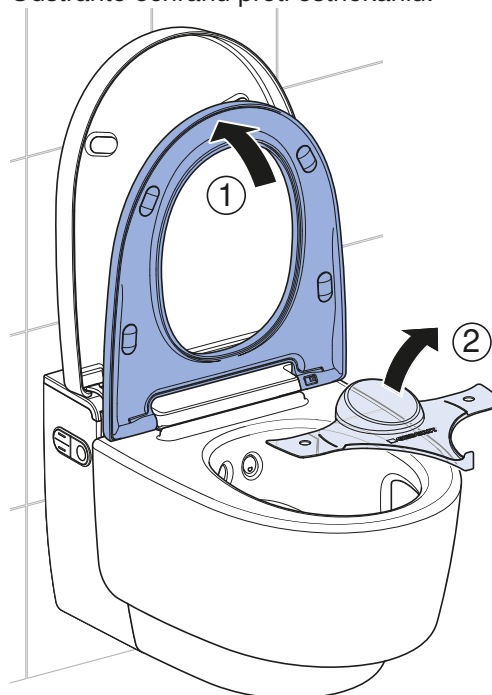
Uvedenie do prevádzky

Uvedenie zariadenia do prevádzky

Predpoklad

- Kontrola funkcií na bočnom ovládacom paneli bola úspešne vykonaná.
- Kontrola funkcií diaľkového ovládania bola úspešne vykonaná.
- Zariadenie je správne nainštalované.

1 Odstráňte ochranu proti ostriekaniu.

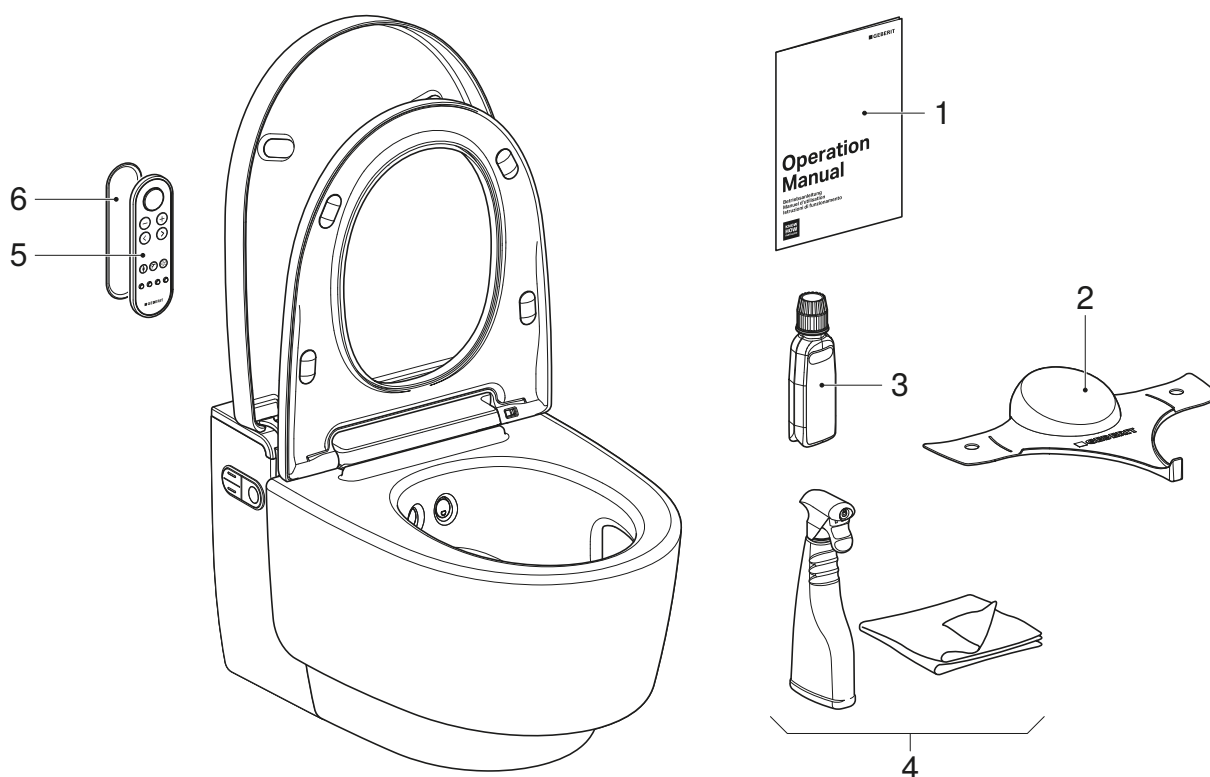


2 Očistite zariadenie.

3 Zatvorte WC sedadlo a kryt WC.

Výsledok

- ✓ Zariadenie je pripravené na prevádzku a možno ho odovzdať zákazníčkovi.



- 1 Návod na obsluhu
- 2 Ochrana proti ostriekaniu Geberit AquaClean
- 3 Odvápňovací prostriedok Geberit AquaClean
- 4 Čistiaca súprava Geberit AquaClean
- 5 Diaľkové ovládanie
- 6 Nástenný držiak diaľkového ovládania

Predpoklad

- Prvé uvedenie do prevádzky bolo úspešne vykonané.
- Všetky komponenty sú funkčné a nepoškodené.

1 Druhý štítok s výrobným číslom pre neskoršie použitie nalepte na poslednú stranu návodu na obsluhu.

2 Poučte zákazníka o obsluhu a čistení podľa návodu na obsluhu.

i Upozornite ho na každoročný odvápňovací cyklus. Podrobné informácie o obsluhu a čistení sú uvedené v návode na obsluhu.

3 Odovzdajte kompletne podklady pre konečného užívateľa a kompletný rozsah dodávky.

4 So zákazníkom vyplňte záručný list, nalepte štítok s výrobným číslom a pošlite ich spoločnosti Geberit.

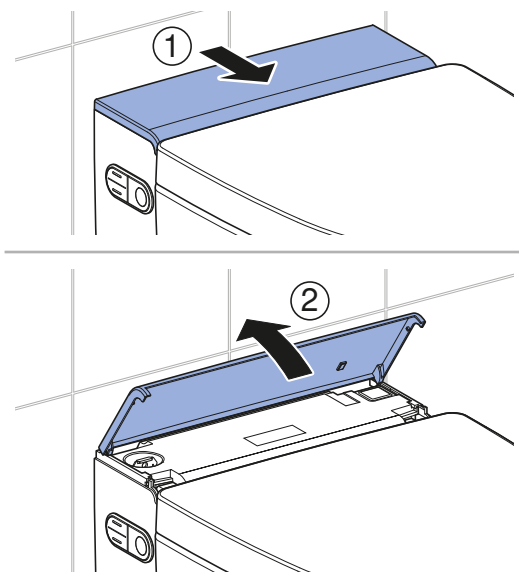
Funkční test

Zapnutí zařízení

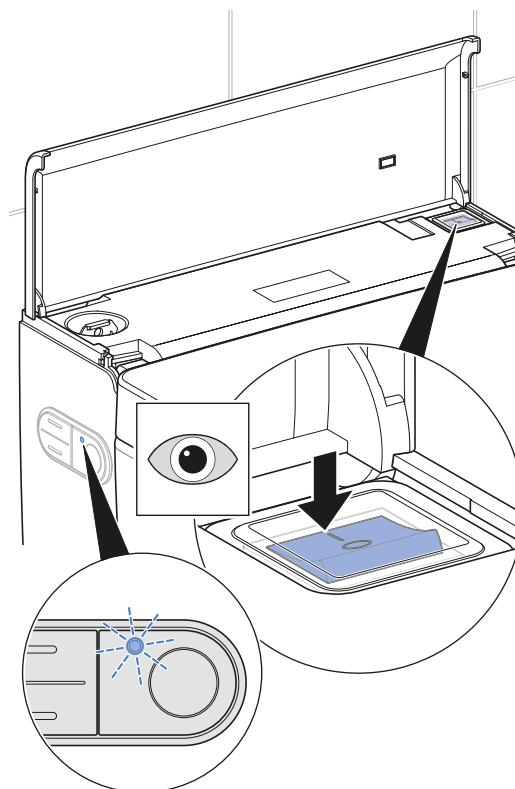
Předpoklad

- Síťová vidlice je připojená
- Zařízení je namontované a zapojené.
- Kulový kohout přívodu vody je otevřený.
- Boční designové kryty jsou namontované
- Dolní designový kryt je namontovaný
- Plastový kryt pro servis je namontovaný.
- Horní designový kryt je namontovaný
- Pokud je volitelně instalován modul rozhraní k ovládání splachování: Všechny zástrčky jsou připojeny

1 Odklopte designový kryt.

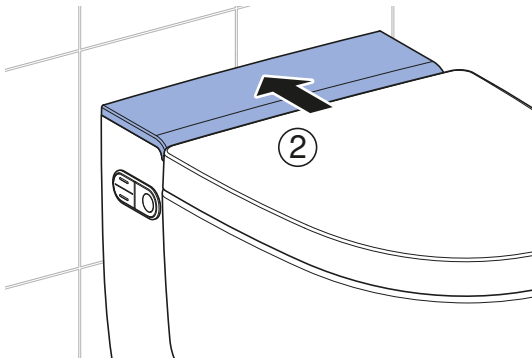
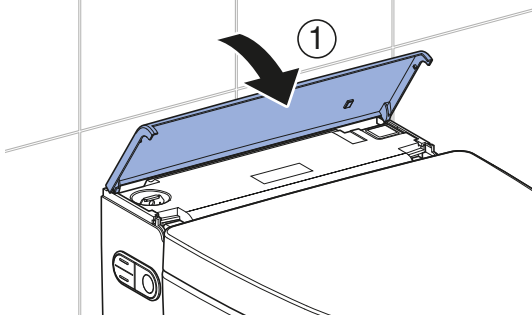


2 Zapněte zařízení.



- ✓ Provedení Comfort: Zařízení se po zapnutí inicializuje. Stavová LED na bočním ovládacím panelu bliká modře. Po zhruba 2 minutách ohřevu je zásobník teplé vody připravený k provozu.
- ✓ Provedení Classic: Zařízení se po zapnutí inicializuje.

3 Zavřete designový kryt.



Výsledek

- ✓ LED na bočním ovládacím panelu svítí modře.
- ✓ Zařízení je připravené k provozu.



Pokud stavová LED bliká červeně:

- Zkontrolujte, zda je provedený přívod vody. Otevřete kulový kohout.
- Resetujte zásobník teplé vody. → Viz „Resetování zásobníku teplé vody“, strana 212.
- Vypněte zařízení, vyčkejte 30 sekund a znovu jej zapněte.

Pokud stavová LED po těchto opatřeních nadále bliká červeně, kontaktujte servis.

Uvedení dálkového ovládání do provozu



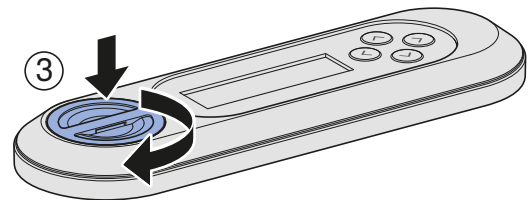
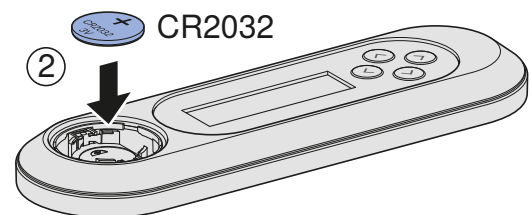
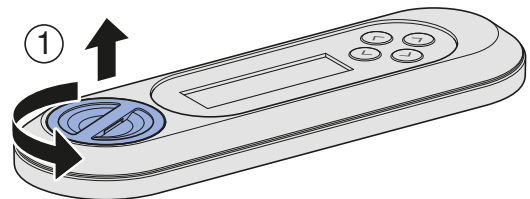
Je-li v bezprostřední blízkosti (např. v areálu hotelu) více zařízení stejného typu, musí se provést spárování dálkového ovládání se zařízením. → Viz „Provedte nové spárování dálkového ovládání s přístrojem“, strana 207.

Předpoklad

- Úspěšně proběhl funkční test přístroje.



Otevřete pouzdro pro baterii a vložte baterii.



Výsledek

- ✓ Na displeji se po dobu 10 sekund zobrazuje [Pairing ok].

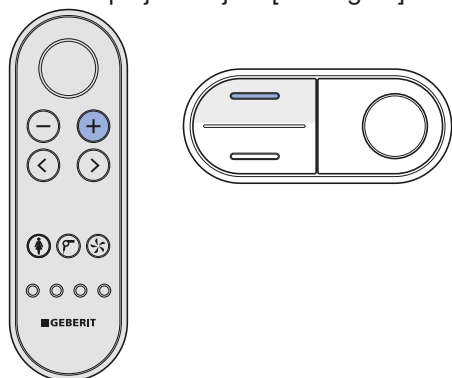


Pokud se hlášení [Pairing ok] neobjeví, proveďte nové spárování dálkového ovládání s přístrojem. → Viz „Provedte nové spárování dálkového ovládání s přístrojem“, strana 207.

Proved'te nové spárování dálkového ovládání s přístrojem

i Příklad lze ovládat pouze pomocí jednoho spárovaného dálkového ovládání.

- ▶ Současně stiskněte tlačítko <+> dálkového ovládání a tlačítko <nahoru> na bočním ovládacím panelu na cca 30 sekund, dokud se na displeji neobjeví [Pairing ok].



Výsledek

- ✓ Sprchovací toaletu lze ovládat dálkovým ovládáním.

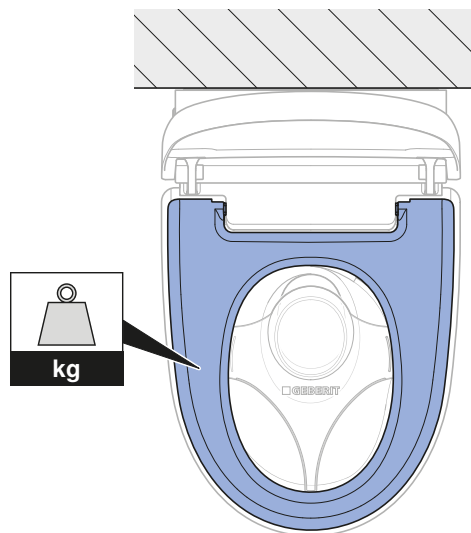
Kontrola automatického ovládání splachování

Následující kontrola se musí provádět jen tehdy, když je zařízení volitelně vybaveno modulem rozhraní k ovládání splachování (č. výr. 147.039.00.1).

Předpoklad

- Automatické ovládání splachování bylo kompletně instalováno.
- Automatické ovládání splachování bylo zapnuto v hlavním menu [Základní nastavení].
- Všechny zásuvné spoje jsou správně připojené

- ▶ WC sedátko zatěžujte déle než 10 sekund. Potom odlehčete.

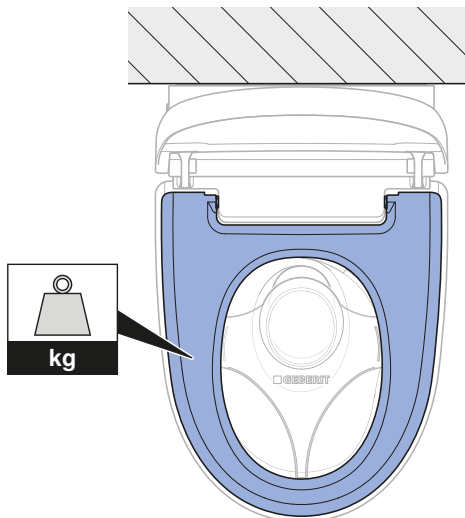


Výsledek

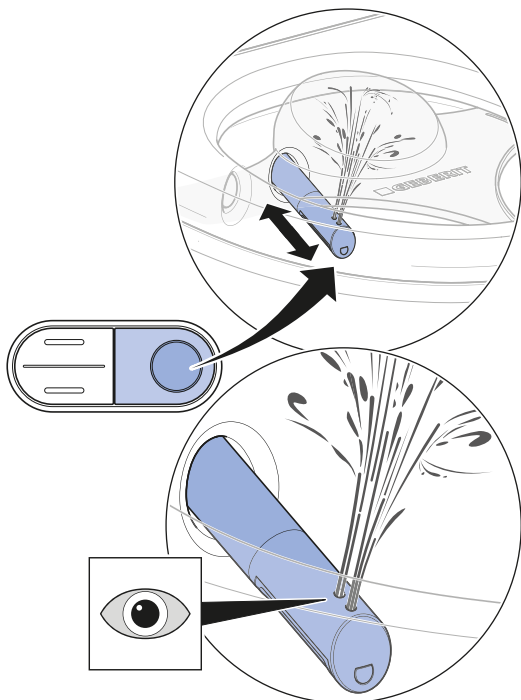
- ✓ Cca po 5 sekundách se spustí spláchnutí.

Kontrola funkcí sprchy

- i** Pro následující kroky kontroly je nutné kvůli simulaci uživatele WC sedátko zatížit. LED na bočním ovládacím panelu přitom svítí modře.



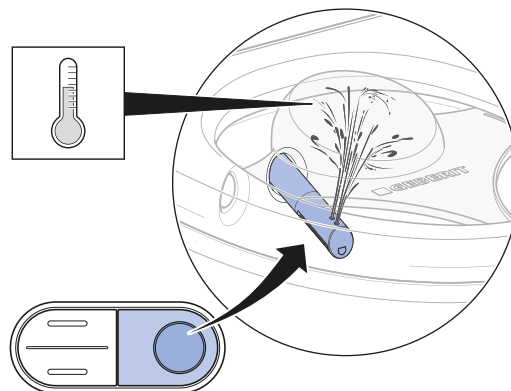
1 Zkontrolujte funkci anální sprchy.



- ✓ Zařízení provede čištění trysky.
- ✓ Rameno s tryskou se vysune.
- ✓ Spustí se anální sprcha, přičemž jsou aktivní oba otvory trysky.
- ✓ Po ukončení sprchovacího cyklu se rameno s tryskou zasune.
- ✓ Zařízení provede čištění trysky.

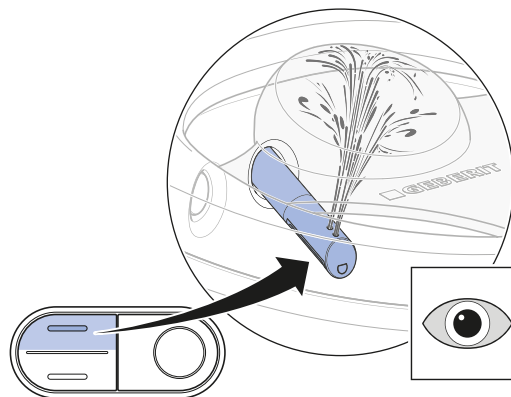
- i** Po dokončeném sprchovacím cyklu zařízení potřebuje zhruba dvě minuty, aby vodu v zásobníku teplé vody znovu ohřálo na správnou teplotu. Po tuto dobu je teplá voda k dispozici pouze prostřednictvím zadní sprchovací trysky.

2 Zkontrolujte teplotu vody.



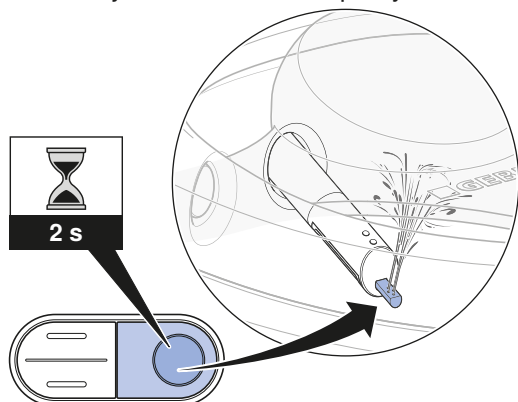
- ✓ Sprchovací voda je po celý sprchovací cyklus znatelně ohřívána.

3 Zkontrolujte nastavitelnost intenzity sprchovacího proudu.



- ✓ Během sprchovacího cyklu lze měnit intenzitu sprchovacího proudu.

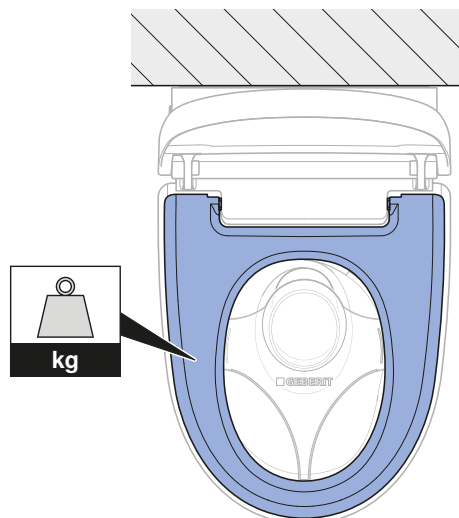
4 Zkontrolujte funkci dámské sprchy.



- ✓ Dámská tryska se vysune.
- ✓ Spustí se funkce dámské sprchy.
- ✓ Všechny otvory trysky jsou aktivní.

Kontrola dálkového ovládání

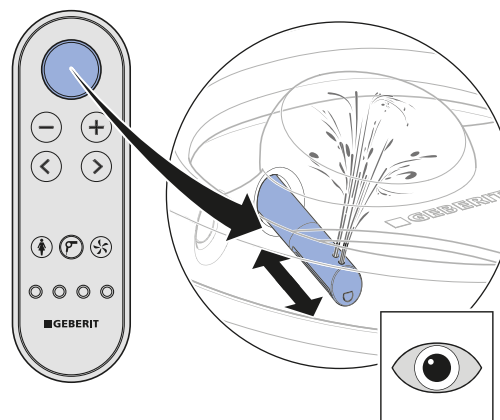
i Pro následující kroky kontroly je nutné kvůli simulaci uživatele WC sedátko zatížit. LED na bočním ovládacím panelu přitom svítí modře.



Předpoklad

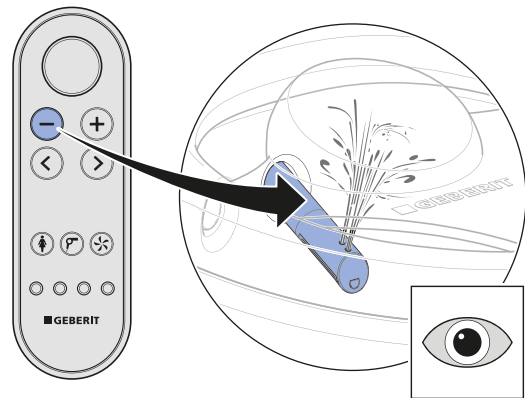
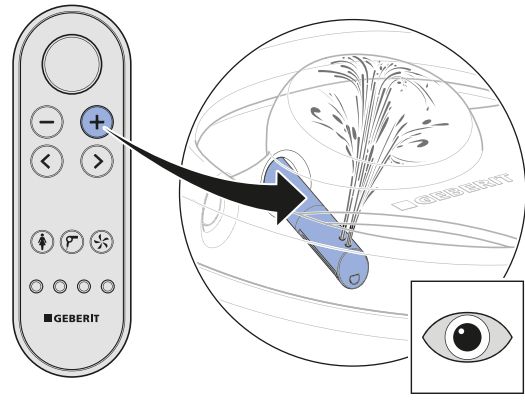
- Dálkové ovládání je propojené s přístrojem.
- Plastový kryt pro servis je nainstalovaný.

1 Zkontrolujte tlačítko <Sprcha> pro anální sprchu.



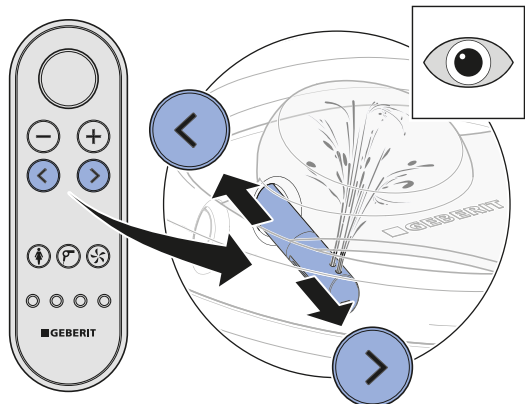
- ✓ Zařízení provede jeden sprchovací cyklus. Opětovným stisknutím tlačítka <Sprcha> se sprchovací cyklus přeruší.

2 Zkontrolujte tlačítka <+> a <->.



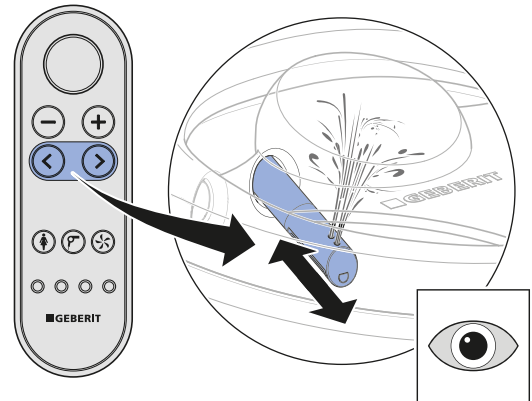
- ✓ Během sprchovacího cyklu lze měnit intenzitu sprchovacího proudu.

3 Zkontrolujte šipková tlačítka <vlevo> a <vpravo>.



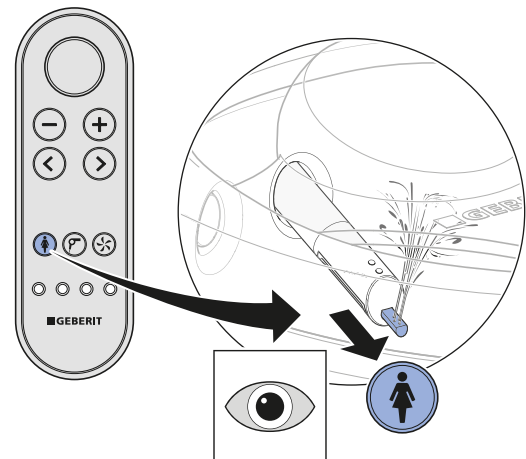
- ✓ Během sprchovacího cyklu lze měnit polohu ramene s tryskou.

4 Zkontrolujte kombinaci tlačítek k zapnutí oscilační sprchy.



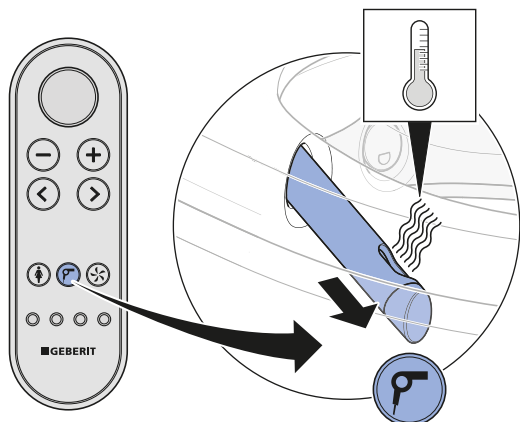
- ✓ Současným stisknutím šipkových tlačítek <vlevo> a <vpravo> lze oscilační pohyb během průběhu sprchování vypnout a zapnout.

5 Zkontrolujte tlačítko <Dámská sprcha>.



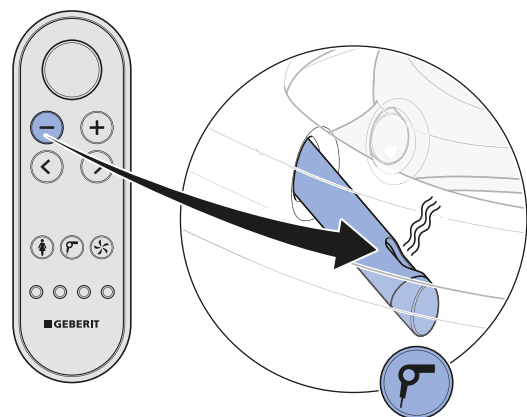
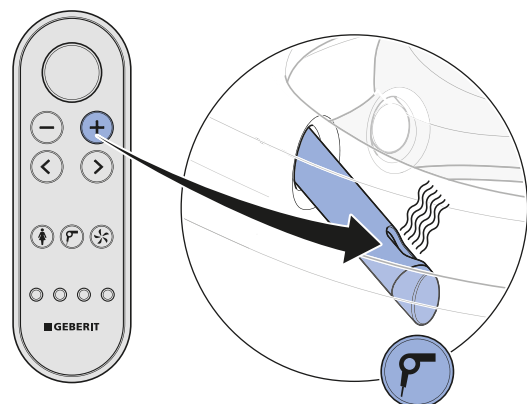
- ✓ Zařízení provede jeden sprchovací cyklus. Opětovným stisknutím tlačítka <Dámská sprcha> se sprchovací cyklus přeruší.

6 Zkontrolujte tlačítko <Osoušení>.

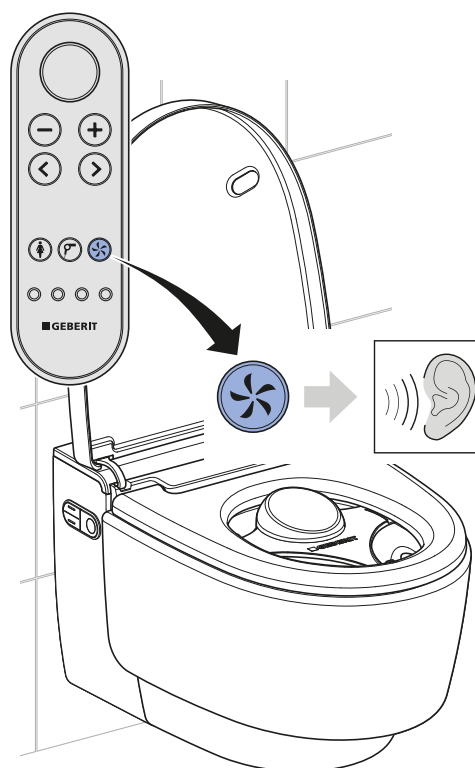


- ✓ Rameno pro osoušení se vysune. Spustí se osoušení teplým vzduchem.

7 Zkontrolujte tlačítka <+> a <->.

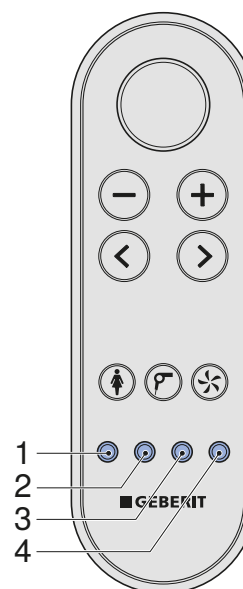


8 Zkontrolujte tlačítko <Odsávání zápachu>.



- ✓ Spustí se slyšitelně odsávání zápachu.

9 Zkontrolujte tlačítka <Uživatelský profil> 1–4. Kontrolu proveďte takto: Spusťte průběh sprchování. Přestavte polohu ramena s tryskou. Stiskněte tlačítko uživatelského profilu.



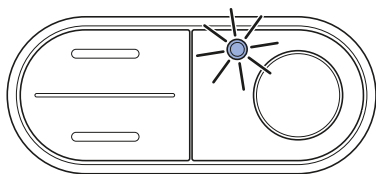
- ✓ Rameno s tryskou zajede zase zpět do polohy nastavení ve výrobě.
- ✓ Pod všemi tlačítky je uložen uživatelský profil.

Resetování zásobníku teplé vody

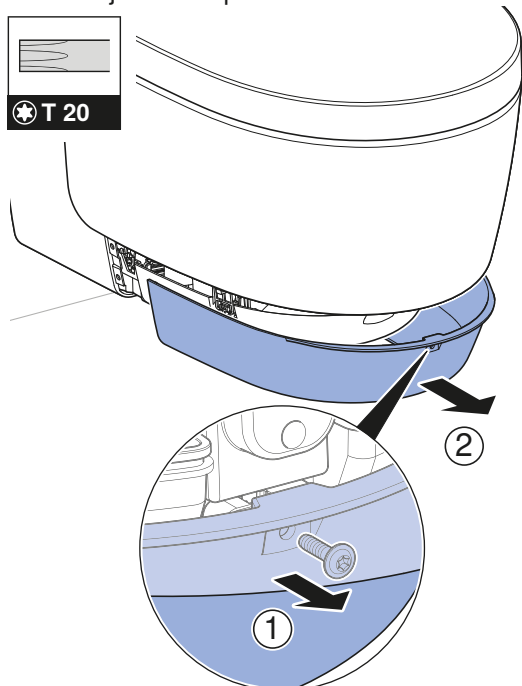
- i** Pokud teplota během skladování či přepravy přesáhne 45 °C, aktivuje se ochranný omezovač teploty.

Předpoklad

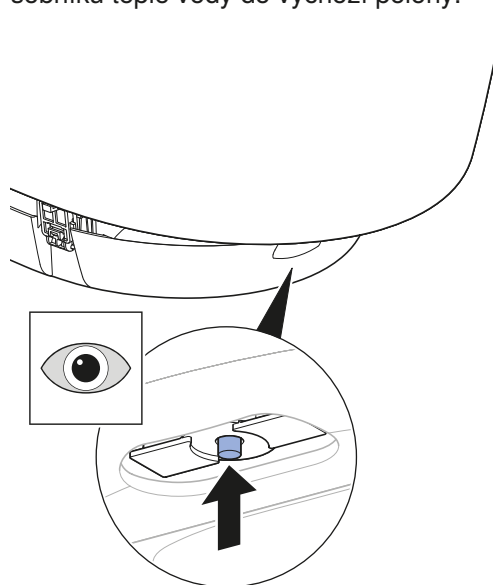
- Stavová LED na bočním ovládacím panelu bliká červeně.



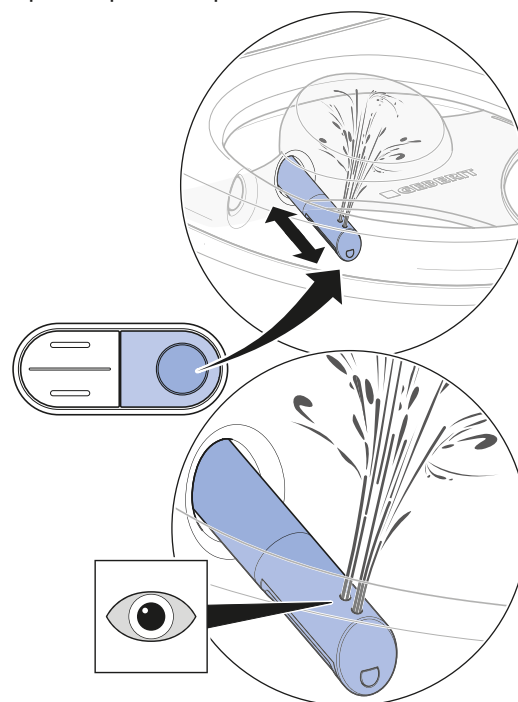
1 Odmontujte čelní opláštění.



2 Vraťte ochranný omezovač teploty zásobníku teplé vody do výchozí polohy.

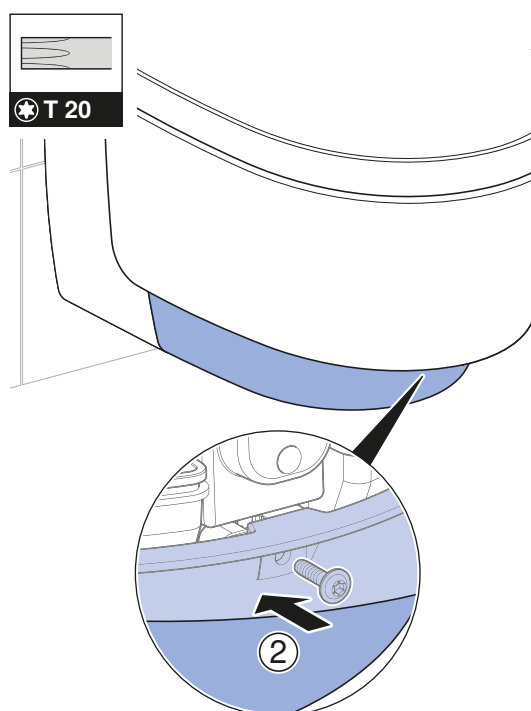
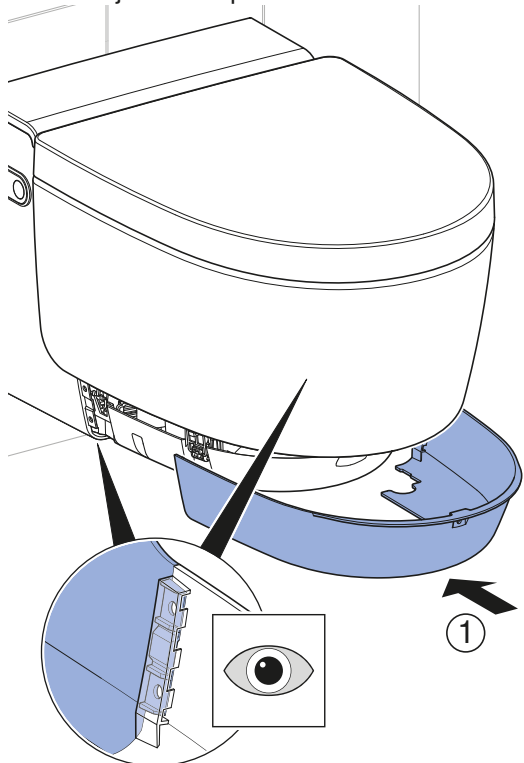


3 Spusťte průběh sprchování.



- ✓ Zařízení se po zapnutí inicializuje. Stavová LED na bočním ovládacím panelu bliká modře.

4 Namontujte čelní opláštění.



Pokud stavová LED bliká červeně:

- Vypněte zařízení, vyčkejte 30 sekund a znovu jej zapněte.

Pokud stavová LED po těchto opatřeních nadále bliká červeně, kontaktujte servis.

Kontrola přídatných funkcí provedení Comfort

Předpoklad

- Při vstupu do oblasti snímacího rozsahu: Zapne se orientační světlo.

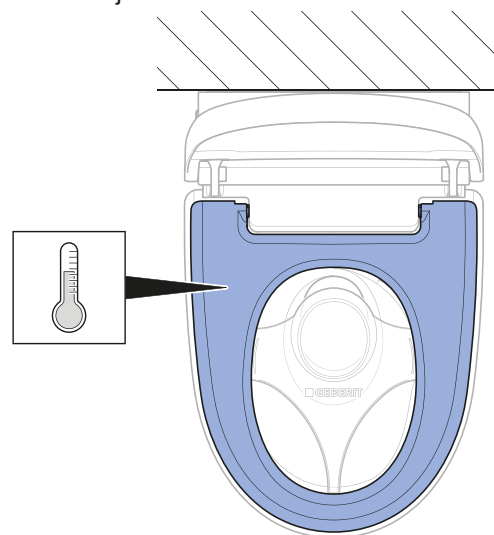
1

Zkontrolujte rovnoměrnost a nízkou hlučnost pohybu u funkce zvedání víka.

- ✓ Při vstupu do oblasti snímacího rozsahu: Otevře se WC víko.
- ✓ Při opuštění oblasti snímacího rozsahu: WC víko se zavře po 2 minutách, pokud během této doby není zaznamenán žádný uživatel.

2

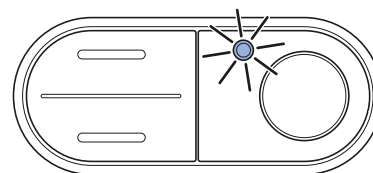
Zkontrolujte funkci ohřevu WC sedátka.



- ✓ Je zřetelně cítit rovnoměrné zahřívání WC sedátka.

3

Zkontrolujte stav zásobníku teplé vody na bočním ovládacím panelu.



- ✓ Při vstupu do oblasti snímacího rozsahu se rozsvítí LED.
- ✓ Při opuštění oblasti snímacího rozsahu LED zhasne.

Kontrola funkce zvedání víka u dálkového ovládání

Zvedání víka lze aktivovat tlačítkem <Sprcha>.

- ▶ Stiskněte tlačítko <Sprcha> k aktivaci zvedání víka.



Výsledek

- ✓ Otevře se úplně WC víko. Opětovným stisknutím tlačítka <Sprcha> se WC víko zavře.

Úprava základních nastavení podle přání zákazníka

Provedení Comfort

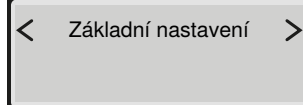
i Základní nastavení zařízení se provádějí prostřednictvím zadní strany dálkového ovládání.

i Následující kroky jsou uvedeny ve zkrácené podobě. Viz návod k obsluze pro přehled o kompletní struktuře menu.

Předpoklad

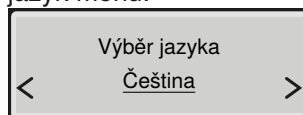
- Úspěšně proběhl funkční test přístroje.
- Úspěšně proběhl funkční test dálkového ovládání.

1 Vyvolejte hlavní menu [Základní nastavení] šipkovým tlačítkem <vlevo>/<vpravo>.

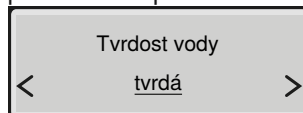


i Šipkovými tlačítky <nahoru> a <dolů> lze vyvolat podmenu. Nastavení lze provádět šipkovými tlačítky <vlevo> a <vpravo>.

2 Vyvolejte menu [Výběr jazyka]. Nastavte jazyk menu.



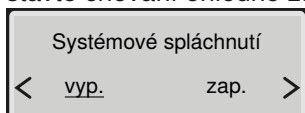
3 Vyvolejte menu [Tvrdość vody]. Nastavte stupeň tvrdości podle místní tvrdości vody.



Oblast	° fH	° dH	° eH
měkká	≤ 15	≤ 8	≤ 11
střední	15–25	8–14	11–18
tvrdá	> 25	> 14	> 18

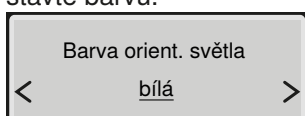
i Nastavte stupeň na [tvrdá], pokud místní tvrdość vody neznáte.

- 4** Vyvolejte menu [Systémové spláchnutí]. Nastavte chování ohledně zapínání.



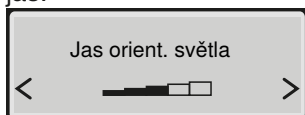
- ✓ [zap.] = Spustí se systémové spláchnutí, jakmile je na WC zaznamenán uživatel.
- ✓ [vyp.] = Spustí se systémové spláchnutí před průběhem sprchování, jakmile je stisknuto tlačítko <Sprcha>. Doba proplachování před průběhem sprchování činí cca 15 sekund.

- 5** Vyvolejte menu [Barva orient. světla]. Nastavte barvu.

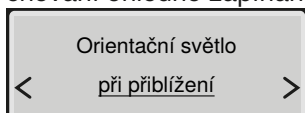


- i** Je-li nainstalován Geberit Monolith Plus, zvolte stejnou barvu.

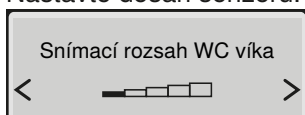
- 6** Vyvolejte menu [Jas orient. světla]. Nastavte jas.



- 7** Vyvolejte menu [Orientační světlo]. Nastavte chování ohledně zapínání.



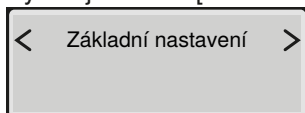
- 8** Vyvolejte menu [Snímací rozsah WC víka]. Nastavte dosah senzoru.



- ✓ Uživatel je spolehlivě zachycen.

- i** Senzor je třeba nastavit tak, aby se WC víko nezvedalo neúmyslně.

- 9** Vyvolejte menu [Základní nastavení].



Výsledek

- ✓ Nastavení jsou uložena.
- ✓ Příklad je správně seřízený.

Provedení Classic

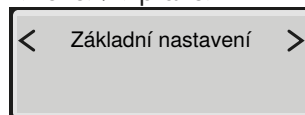
- i** Základní nastavení zařízení se provádějí prostřednictvím zadní strany dálkového ovládání.

- i** Následující kroky jsou uvedeny ve zkrácené podobě. Viz návod k obsluze pro přehled o kompletní struktuře menu.

Předpoklad

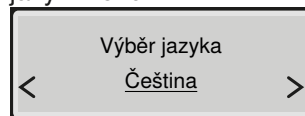
- Úspěšně proběhl funkční test přístroje.
- Úspěšně proběhla kontrola dálkového ovládání.

- 1** Vyvolejte hlavní nabídku funkcí [Základní nastavení] šipkovým tlačítkem <vlevo>/<vpravo>.

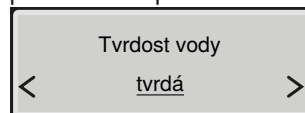


- i** Šipkovými tlačítky <nahoru> a <dolů> lze vyvolat podmenu. Nastavení lze provádět šipkovými tlačítky <vlevo> a <vpravo>.

- 2** Vyvolejte menu [Výběr jazyka]. Nastavte jazyk menu.



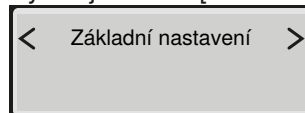
- 3** Vyvolejte menu [Tvrdość vody]. Nastavte stupeň tvrdości podle místní tvrdości vody.



Oblast	° fH	° dH	° eH
měkká	≤ 15	≤ 8	≤ 11
střední	15–25	8–14	11–18
tvrdá	> 25	> 14	> 18

- i** Nastavte stupeň na [tvrdá], pokud místní tvrdość vody neznáte.

- 4** Vyvolejte menu [Základní nastavení].



Výsledek

- ✓ Nastavení jsou uložena.
- ✓ Příklad je správně seřízený.

Uvedení do provozu

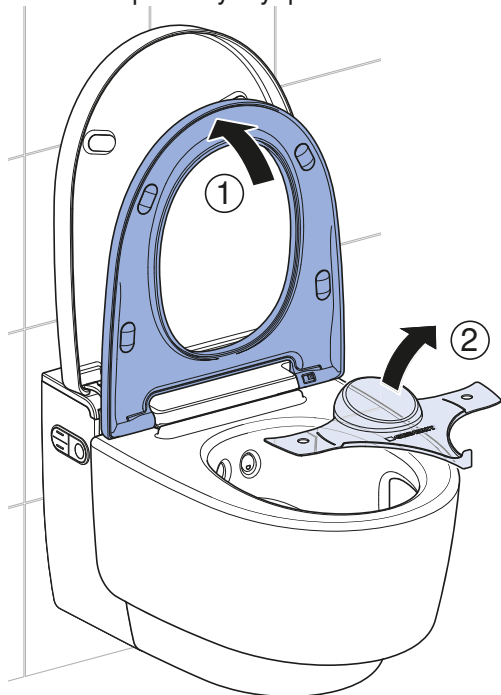
Uvedení zařízení do provozu

Předpoklad

- Úspěšně proběhl funkční test prostřednictvím bočního ovládacího panelu.
 - Úspěšně proběhl funkční test dálkového ovládání.
 - Příklad je správně seřízený.
-

1

Odstraňte plastový kryt pro servis.

**2**

Vyčistěte zařízení.

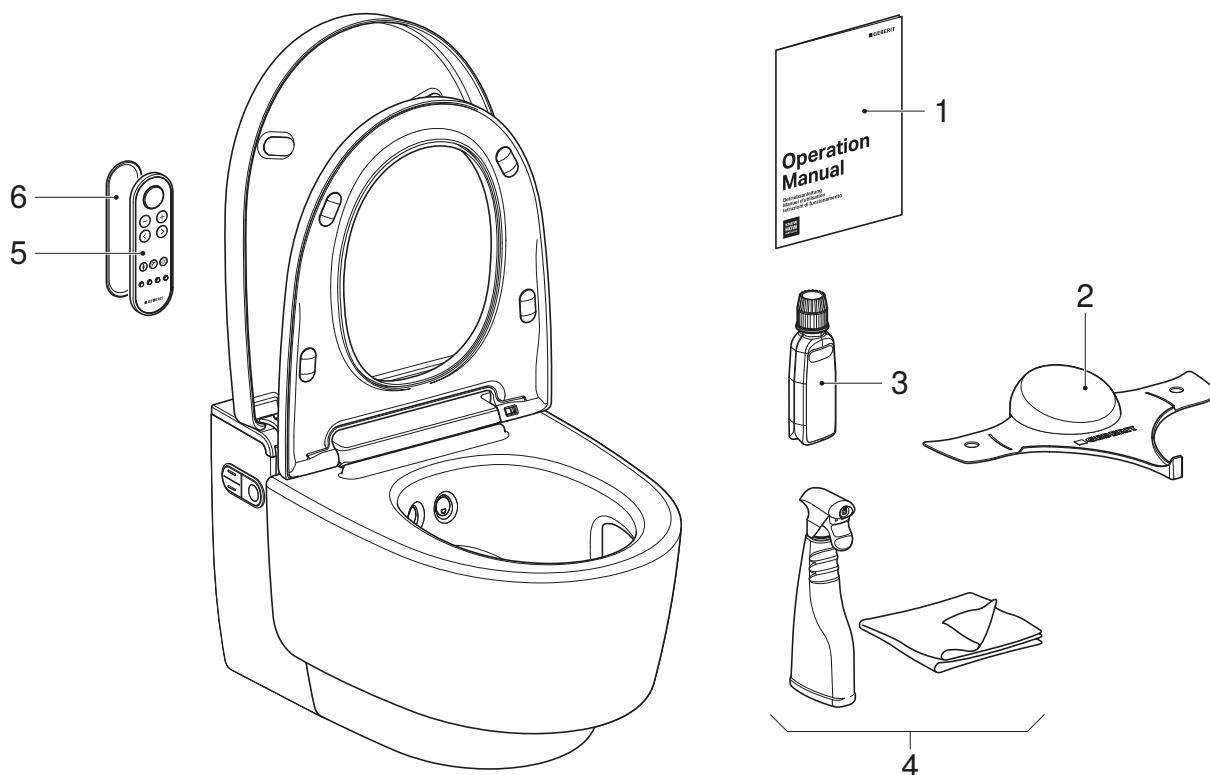
3

Sklopte WC sedátko a WC víko.

Výsledek

- ✓ Zařízení je připravené k provozu a může být předáno zákazníkovi.

Předání zařízení



- 1 Návod k obsluze
- 2 Plastový kryt pro servis Geberit AquaClean
- 3 Odvápňovací prostředek Geberit AquaClean
- 4 Čisticí souprava Geberit AquaClean
- 5 Dálkové ovládání
- 6 Nástěnný držák dálkového ovládání

Předpoklad

- Úspěšně proběhlo první uvedení do provozu.
- Všechny součástky jsou funkční a nepoškozené.

1 Druhou nálepku s číslem série pro pozdější použití nalepte na poslední stránku návodu k obsluze.

2 Instruujte zákazníka ohledně obsluhy a čištění podle návodu k obsluze.

i Upozorněte na každoroční odvápňovací cyklus. Pro podrobné informace k obsluze a čištění viz návod k obsluze.

3 Předejte zákazníkovi všechnu dokumentaci pro konečného zákazníka a kompletní rozsah dodávky.

4 Vyplňte se zákazníkem záruční list, nalepte na něj nálepku s číslem série a zašlete firmě Geberit.

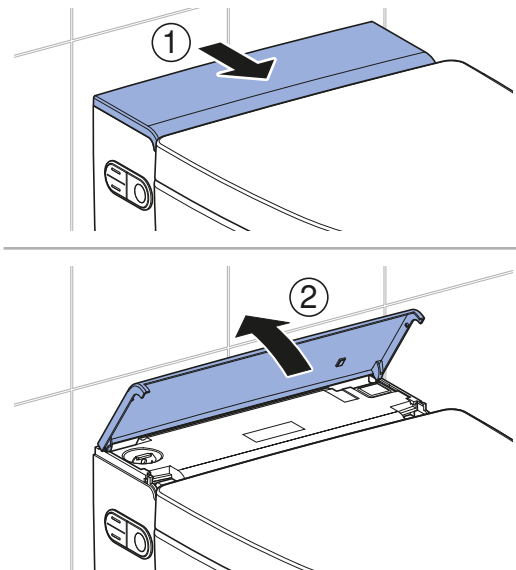
Preizkus delovanja

Vklop naprave

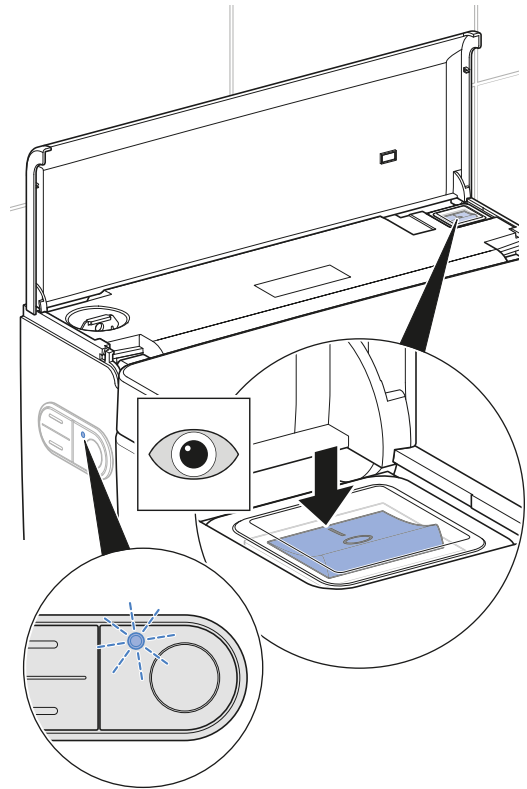
Pogoj

- Omrežni vtič je vstavljen.
- Naprava je nameščena in priključena.
- Dovod vode na krogelnem ventilu je odprt.
- Stranski zaključni pokrivni plošči sta montirani.
- Spodnja zaključna pokrivna plošča je montirana.
- Zaščita pred pršenjem je nameščena.
- Zgornja zaključna pokrivna plošča je montirana.
- Če je po izbiri nameščen vmesniški modul za aktiviranje splakovanja: Vsi vtiči so povezani.

1 Odprite zaključno pokrivno ploščo.

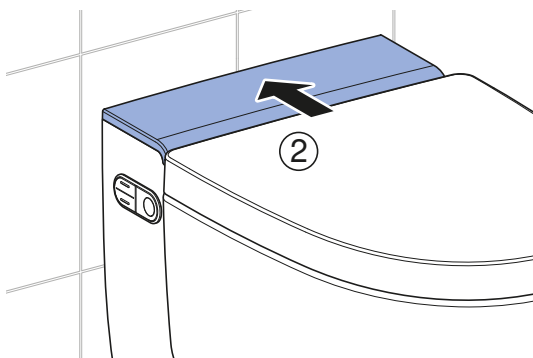
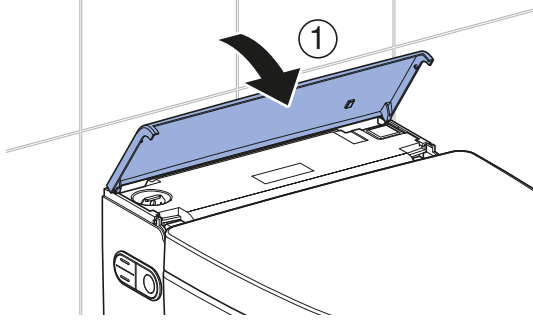


2 Vklonite napravo.



- ✓ Izvedba Comfort: Naprava se po vklopu inicializira. LED-dioda za prikaz stanja na stranski tipkovnici utripa modro. Po približno 2 minutah segrevanja je grelni kotliček pripravljen na obratovanje.
- ✓ Izvedba Classic: Naprava se po vklopu inicializira.

3 Zaprite zaključno pokrivno ploščo.



Rezultat

- ✓ LED-dioda na stranski tipkovnici sveti modro.
- ✓ Naprava je pripravljena na obratovanje.



Če LED-dioda za prikaz stanja utripa rdeče:

- Preverite, ali je zagotovljen dovod vode. Odprite krogelni ventil.
- Ponastavite grelni kotliček. → Glejte »Ponastavitev grelnega kotlička«, stran 225.
- Izklopite napravo, počakajte 30 sekund in znova vklopite napravo.

Če LED-dioda za prikaz stanja po izvedenih ukrepih še vedno utripa rdeče, kontaktirajte službo za pomoč strankam.

Zagon daljinskega upravljalnika



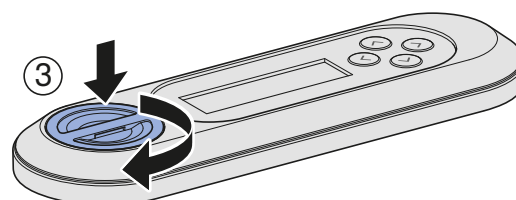
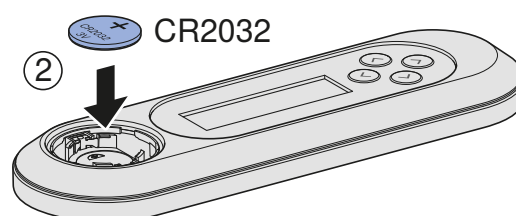
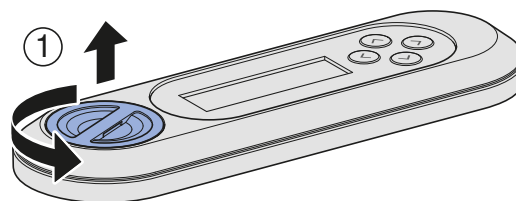
Če je v neposredni bližini nameščenih več naprav istega tipa (npr. v hotelih), je treba daljinski upravljalnik dodeliti. → Glejte »Na novo dodeljevanje daljinskega upravljalnika«, stran 220.

Pogoj

- Preizkus delovanja naprave je bil uspešno izveden.



Odprite predal za baterije in vstavite baterije.



Rezultat

- ✓ Zaslon 10 sekund prikazuje [Pairing ok].

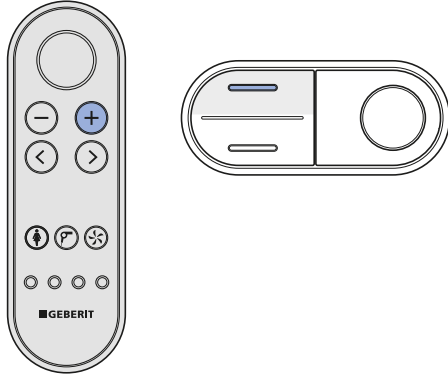


Če se sporočilo [Pairing ok] ne prikaže, na novo dodelite daljinski upravljalnik. → Glejte »Na novo dodeljevanje daljinskega upravljalnika«, stran 220.

Na novo dodeljevanje daljinskega upravljalnika

i Napravo je mogoče upravljati samo prek enega dodeljenega daljinskega upravljalnika.

► Približno 30 sekund hkrati pritiskajte tipko <+> na daljinskem upravljalniku in tipko <navzgor> na stranski tipkovnici, dokler se na zaslonu ne prikaže sporočilo [Pairing ok].



Rezultat

✓ Straniščno školjko s prho lahko upravljate z daljinskim upravljalnikom.

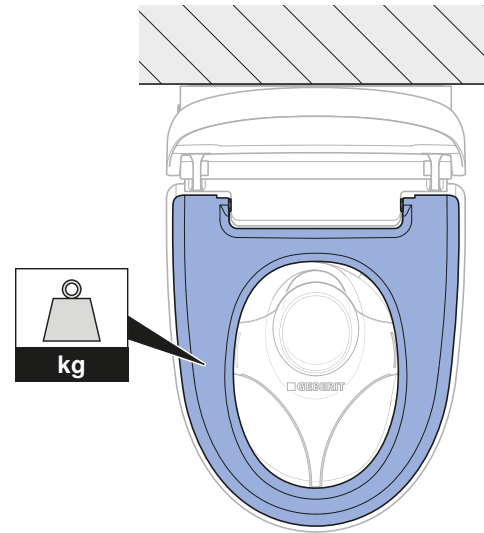
Preverjanje samodejnega aktiviranja splakovanja

Naslednje preverjanje je treba izvesti le, če je naprava po izbiri opremljena z vmesniškim modulom za aktiviranje splakovanja (št. artikla: 147.039.00.1).

Pogoj

- Samodejno aktiviranje splakovanja je bilo v celoti nameščeno.
- Samodejno aktiviranje splakovanja je bilo vključeno v glavnem meniju [Osnovne nastavitve].
- Vsi priključki na omrežje so pravilno priključeni.

► Sedež obremenite za več kot 10 sekund. Nato ga razbremenite.

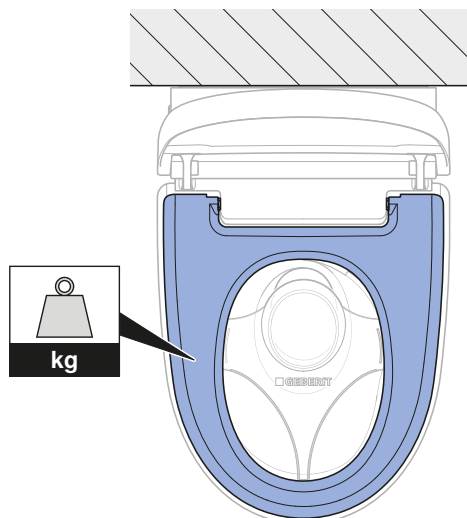


Rezultat

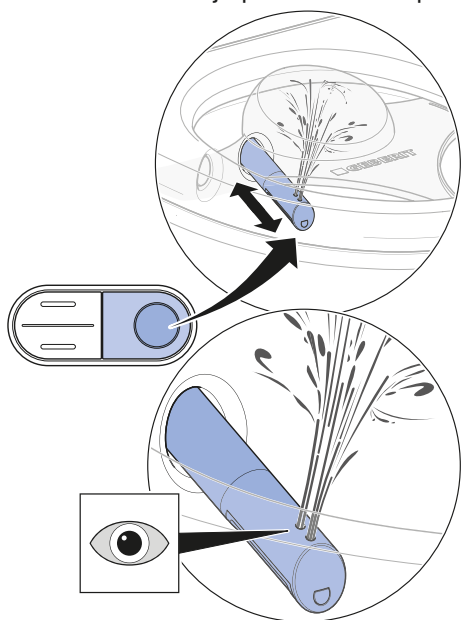
✓ Splakovanje se aktivira po pribl. 5 sekundah.

Preverjanje funkcij prhe

- i** Pri naslednjih preizkusnih korakih obtežite sedež, da simulirate težo uporabnika. Ob tem LED-dioda na stranski tipkovnici sveti modro.



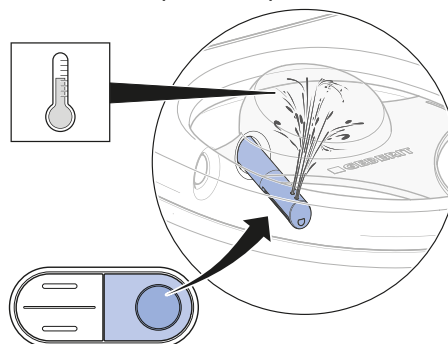
- 1** Preverite delovanje prhe za analni predel.



- ✓ Naprava izvede čiščenje šobe.
- ✓ Izvleče se ročica prhe.
- ✓ Prha za analni predel se zažene in obe odprtini šobe sta vklopljeni.
- ✓ Ročica prhe se ob koncu pršnega cikla uvleče.
- ✓ Naprava izvede čiščenje šobe.

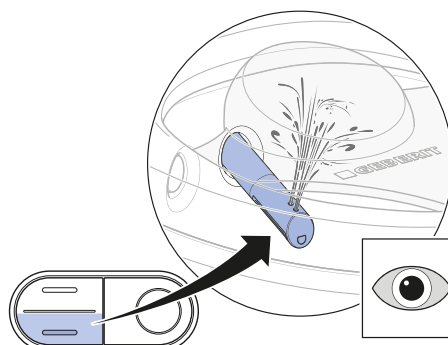
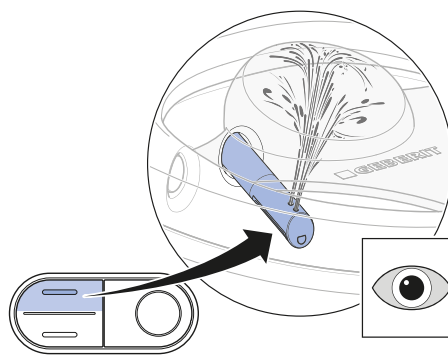
- i** Po celotnem pršnem ciklu potrebuje naprava približno dve minuti, da grelni kotliček znova segreje na temperaturo pršne vode. V tem času je topla voda na voljo samo prek zadnje tuš šobe.

- 2** Preverite temperaturo pršne vode.



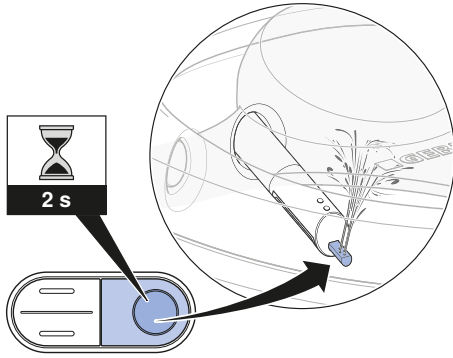
- ✓ Pršna voda se v celotnem pršnem ciklu občutno segreva.

- 3** Preverite nastavljivost jakosti pršnega curka.



- ✓ Med pršnim ciklom lahko spreminjate jakost pršnega curka.

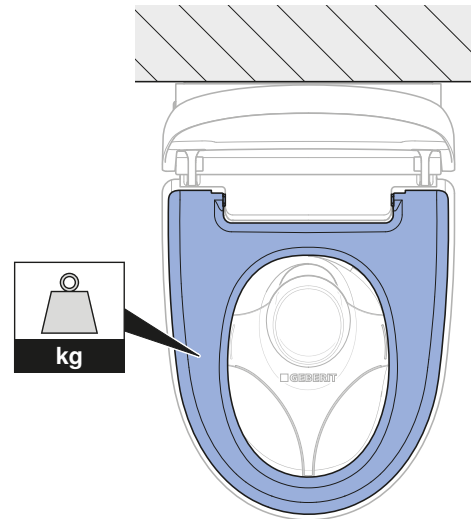
4 Preverite delovanje damske prhe.



- ✓ Šoba damske prhe se izvleče.
- ✓ Delovanje damske prhe se zažene.
- ✓ Vse odprtine šob so vklopljene.

Preverjanje daljinskega upravljalnika

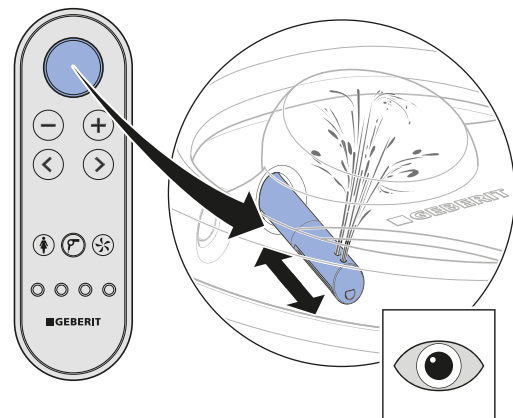
- i** Pri naslednjih preizkusnih korakih obtežite sedež, da simulirate težo uporabnika. Ob tem LED-dioda na stranski tipkovnici sveti modro.



Pogoj

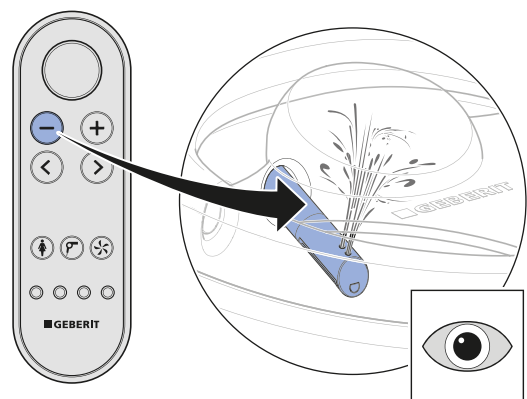
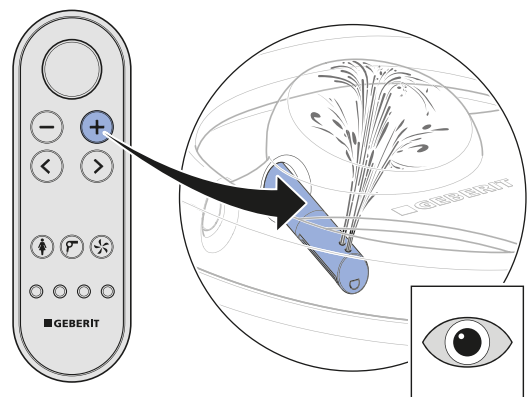
- Daljinski upravljalnik je povezan z napravo.
- Zaščita pred pršenjem je nameščena.

1 Preverite tipko <Prha> za prhanje analnega predela.



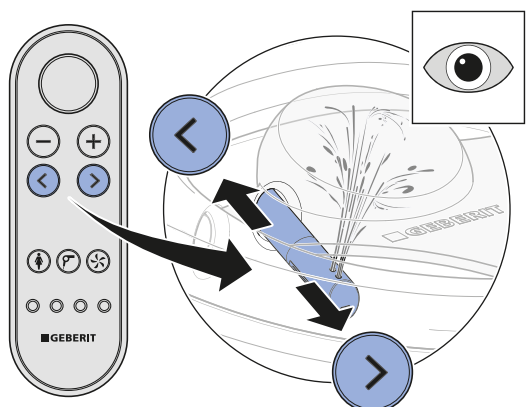
- ✓ Naprava izvede pršni cikel. Pršni cikel prekinete s ponovnim pritiskom tipke <Prha>.

2 Preverite tipki <+> in <->.



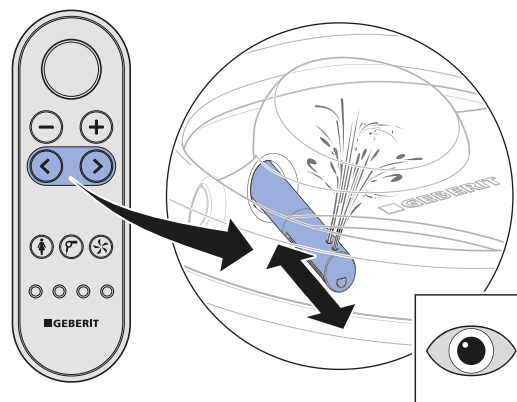
- ✓ Med pršnim ciklom lahko spreminjate jakost pršnega curka.

3 Preverite tipki s puščicama <levo> in <desno>.



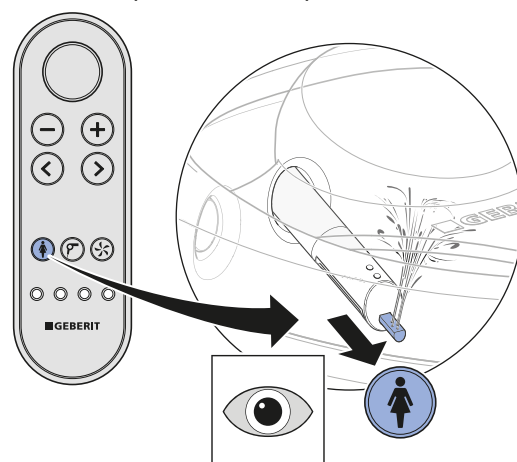
- ✓ Med pršnim ciklom lahko spreminjate položaj pršne ročice.

4 Preverite kombinacijo tipk za vklop oscilacijske prhe.



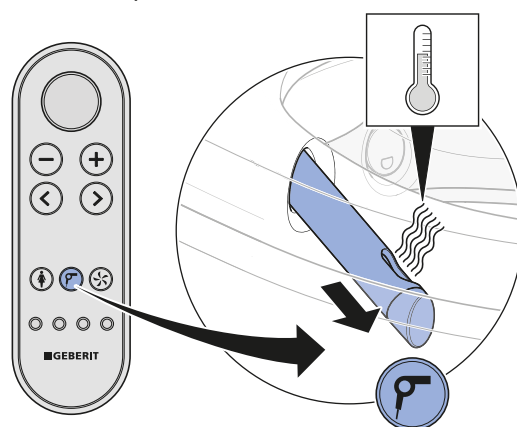
- ✓ Če hkrati pritisnete tipki s puščicama <levo> in <desno>, lahko med postopkom prhanja izklopite in vklopite nihajoče premikanje.

5 Preverite tipko <Damska prha>.



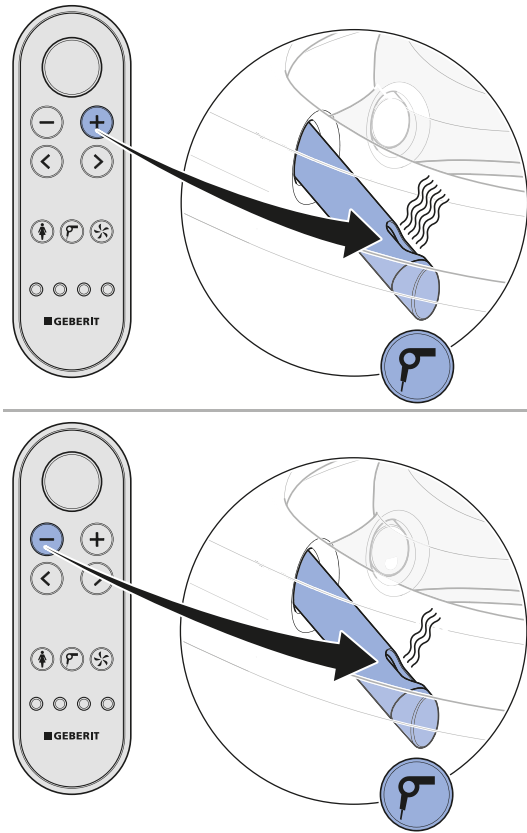
- ✓ Naprava izvede pršni cikel. Pršni cikel prekinete s ponovnim pritiskom tipke <Damska prha>.

6 Preverite tipko <Fen>.

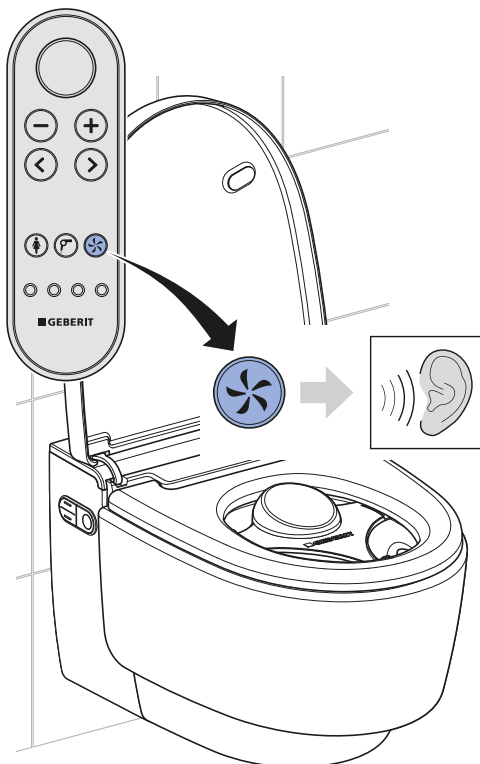


- ✓ Ročica fena se izvleče. Vklpi se sušenje s toplim zrakom.

7 Preverite tipki <+> in <->.

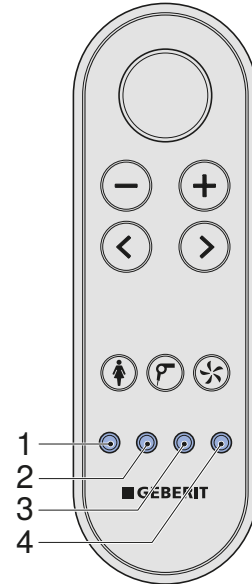


8 Preverite tipko <Odzračevanje neprijetnih vonjav>.



- ✓ Slišno se vklopi odzračevanje neprijetnih vonjav.

9 Preverite tipko <Uporabniški profil> 1–4. Preizkus izvedite na naslednji način: Zaženite postopek prhanja. Prestavite položaj pršne ročice. Pritisnite tipko <Uporabniški profil>.



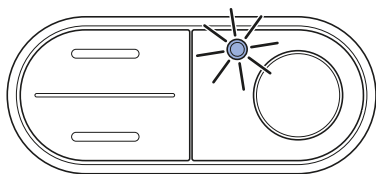
- ✓ Pršna ročica se znova premakne v položaj tovarniške nastavitve.
- ✓ Vsem tipkam je dodeljen uporabniški profil.

Ponastavitev grelnega kotlička

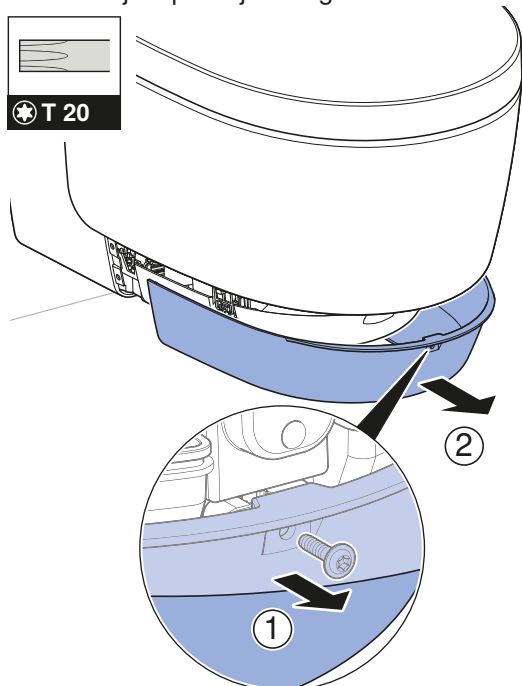
- i** Če med skladiščenjem ali transportom temperatura preseže 45 °C, se sproži zaščitni omejevalnik temperature.

Pogoj

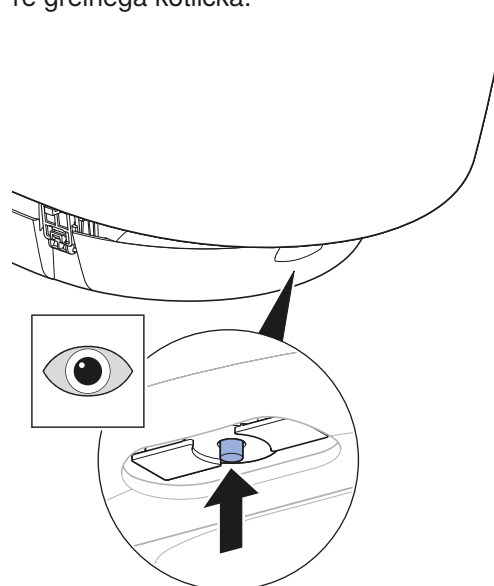
- LED-dioda za prikaz stanja na stranski tipkovnici utripa rdeče.



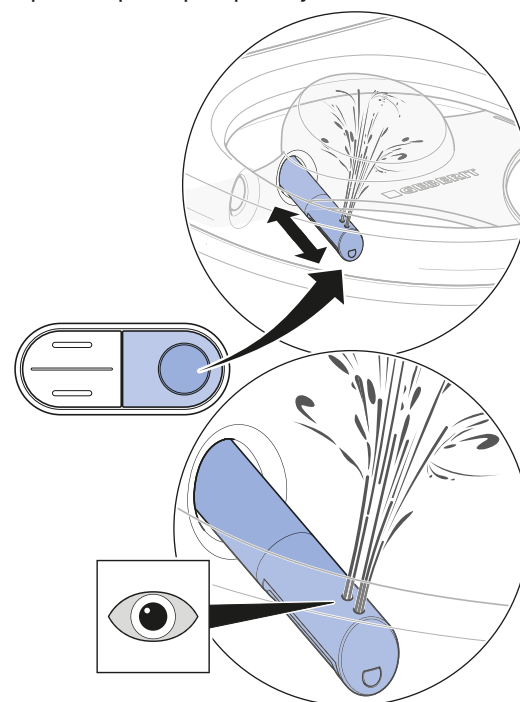
1 Demontirajte sprednjo oblogo.



2 Ponastavite zaščitni omejevalnik temperature grelnega kotlička.

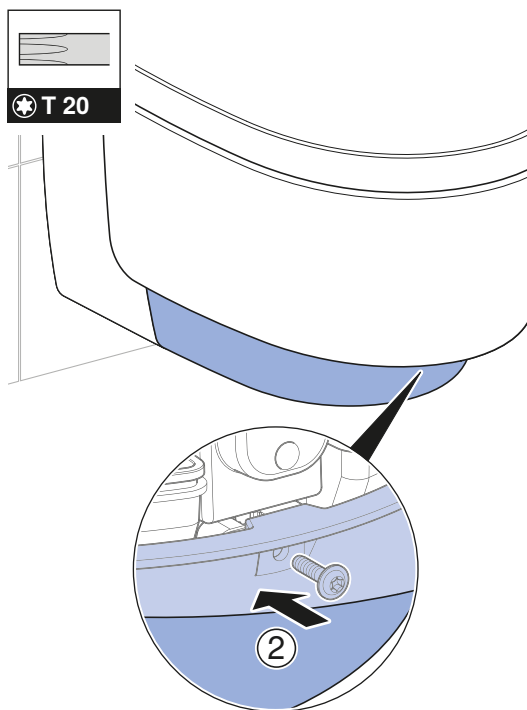
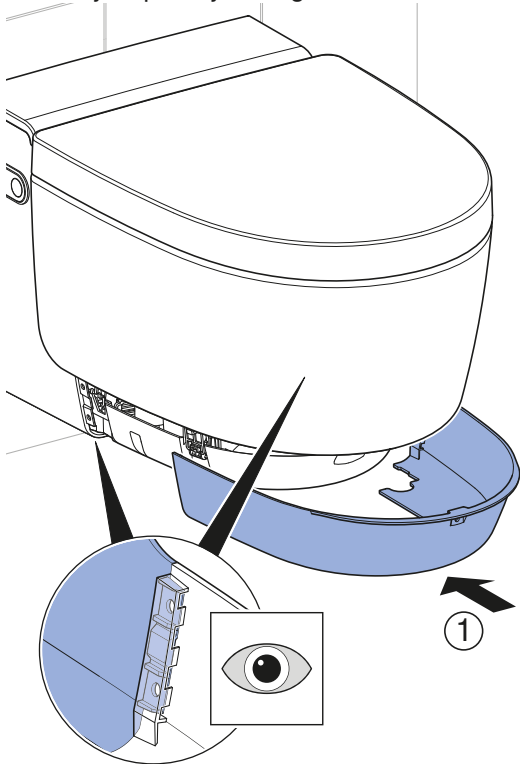


3 Sprožite postopek prhanja.



- ✓ Naprava se po vklopu inicializira. LED-dioda za prikaz stanja na stranski tipkovnici utripa modro.

4 Montirajte sprednjo oblogo.



Če LED-dioda za prikaz stanja utripa rdeče:

- Izklopite napravo, počakajte 30 sekund in znova vklopite napravo.

Če LED-dioda za prikaz stanja po izvedenih ukrepih še vedno utripa rdeče, kontaktirajte službo za pomoč strankam.

Preverjanje dodatnih funkcij izvedbe Comfort

Pogoj

- Ko vstopite v območje zaznavanja: Orientacijska osvetlitev se vklopi.

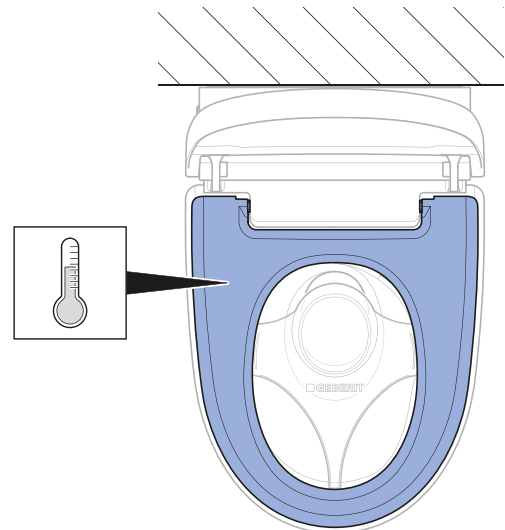
1

Preverite, ali se delovanje dvigalnika pokrova izvaja enakomerno in tiho.

- ✓ Ko vstopite v območje zaznavanja: WC-pokrov se odpre.
- ✓ Ko zapustite območje zaznavanja: WC-pokrov se zapre po 2 minutah, če v tem času ni zaznan noben uporabnik.

2

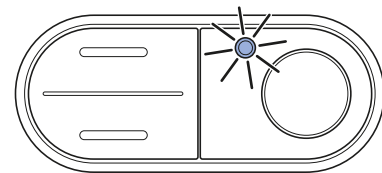
Preverite funkcijo ogrevanja sedeža.



- ✓ Sedež je občutno enakomerno ogret.

3

Preverite stanje grelnega kotlička na stranski tipkovnici.



- ✓ Ko vstopite v območje zaznavanja, LED-dioda zasveti.
- ✓ Ko zapustite območje zaznavanja, LED-dioda ugasne.

Preverjanje delovanja dvigalnika pokrova na daljinskem upravljalniku

Dvigalnik pokrova lahko vklopite s tipko <Prha> na daljinskem upravljalniku.

- ▶ Pritisnite tipko <Prha>, da vklopite dvigalnik pokrova.



Rezultat

- ✓ WC-pokrov se do konca odpre. Ko znova pritisnete tipko <Prha>, se WC-pokrov zapre.

Prilagajanje osnovnih nastavitev glede na želje stranke

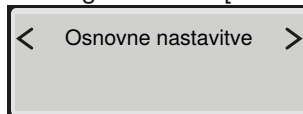
Izvedba Comfort

- i** Osnovne nastavitve naprave se nastavljajo preko hrbtne strani daljinskega upravljalnika.
- i** V nadaljevanju so prikazani skrajšani koraki. Za pregled celotne strukture menija glejte navodila za upravljanje.

Pogoj

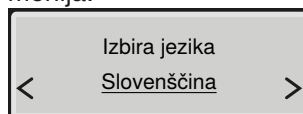
- Preizkus delovanja naprave je bil uspešno izveden.
- Preizkus delovanja daljinskega upravljalnika je bil uspešno izveden.

- 1 S tipkama s puščicama <levo>/<desno> priključite glavni meni [Osnovne nastavitve].

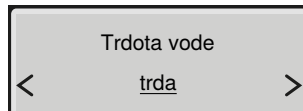


- i** Podmenije priključite s tipkama s puščicama <navzgor> in <navzdol>. Nastavitve izberite s tipkama s puščicama <levo> in <desno>.

- 2 Priključite meni [Izbira jezika]. Nastavite jezik menija.



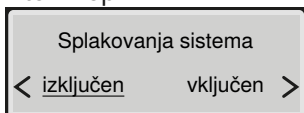
- 3 Priključite meni [Trdota vode]. Stopnjo trdote nastavite v skladu z lokalno trdoto vode.



Področje	° fH	° dH	° eH
mehka	≤ 15	≤ 8	≤ 11
srednja	15–25	8–14	11–18
trda	> 25	> 14	> 18

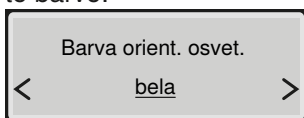
- i** Stopnjo nastavite na [trda], če lokalna trdota vode ni znana.

- 4** Prikličite meni [Splakovanje sistema]. Nastavite vklop.



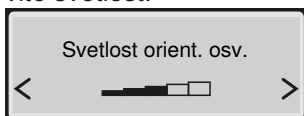
- ✓ [vključen] = Splakovanje sistema se zažene takoj, ko je na straniščni školjki zaznan uporabnik.
- ✓ [izključen] = Splakovanje sistema se zažene pred postopkom prhanja, takoj ko pritisnete tipko <Prha>. Čas splakovanja pred postopkom prhanja je pribl. 15 sekund.

- 5** Prikličite meni [Barva orient. osvet.]. Nastavite barvo.

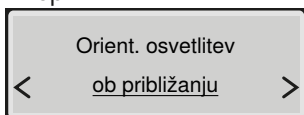


- i** Če je nameščen Geberit Monolith Plus, izberite enako barvo.

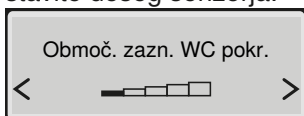
- 6** Prikličite meni [Svetlost orient. osv.]. Nastavite svetlost.



- 7** Prikličite meni [Orient. osvetlitev]. Nastavite vklop.



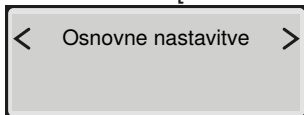
- 8** Prikličite meni [Območ. zazn. WC pokr.]. Nastavite doseg sensorja.



- ✓ Uporabnik je zanesljivo zaznan.

- i** Senzor je treba nastaviti tako, da se WC-pokrov ne bo nenamerno dvigoval.

- 9** Prikličite meni [Osnovne nastavitve].



Rezultat

- ✓ Nastavitve so shranjene.
- ✓ Naprava je pravilno nastavljena.

Izvedba Classic

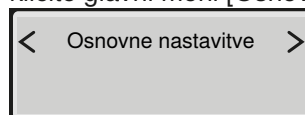
- i** Osnovne nastavitve naprave se nastavljajo preko hrbtne strani daljinskega upravljalnika.

- i** V nadaljevanju so prikazani skrajšani koraki. Za pregled celotne strukture menija glejte navodila za upravljanje.

Pogoj

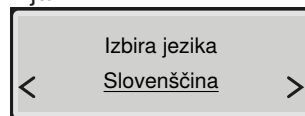
- Preizkus delovanja naprave je bil uspešno izveden.
- Preizkus delovanja daljinskega upravljanja je bil uspešno izveden.

- 1** S tipkama s puščicama <levo>/<desno> prikličite glavni meni [Osnovne nastavitve].

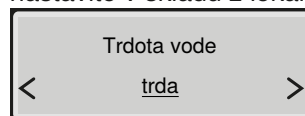


- i** Podmenije prikličite s tipkama s puščicama <navzgor> in <navzdol>. Nastavitve izberite s tipkama s puščicama <levo> in <desno>.

- 2** Prikličite meni [Izbira jezika]. Nastavite jezik me nija.



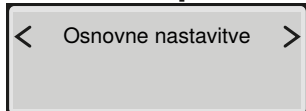
- 3** Prikličite meni [Trdota vode]. Stopnjo trdote nastavite v skladu z lokalno trdoto vode.



Področje	° fH	° dH	° eH
mehka	≤ 15	≤ 8	≤ 11
srednja	15–25	8–14	11–18
trda	> 25	> 14	> 18

- i** Stopnjo nastavite na [trda], če lokalna trdota vode ni znana.

4 Prikličite meni [Osnovne nastavitve].



Rezultat

- ✓ Nastavitve so shranjene.
- ✓ Naprava je pravilno nastavljena.

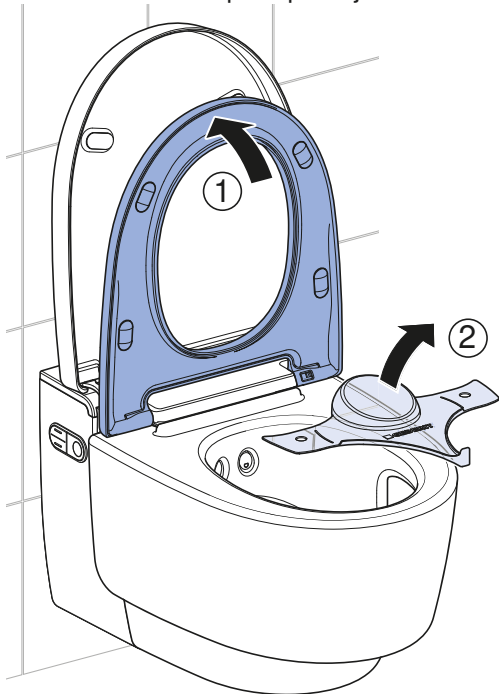
Zagon

Zagon naprave

Pogoj

- Preizkus delovanja je bil uspešno izveden preko stranske tipkovnice.
- Preizkus delovanja daljinskega upravljalnika je bil uspešno izveden.
- Naprava je pravilno nastavljena.

1 Odstranite zaščito pred pršenjem.

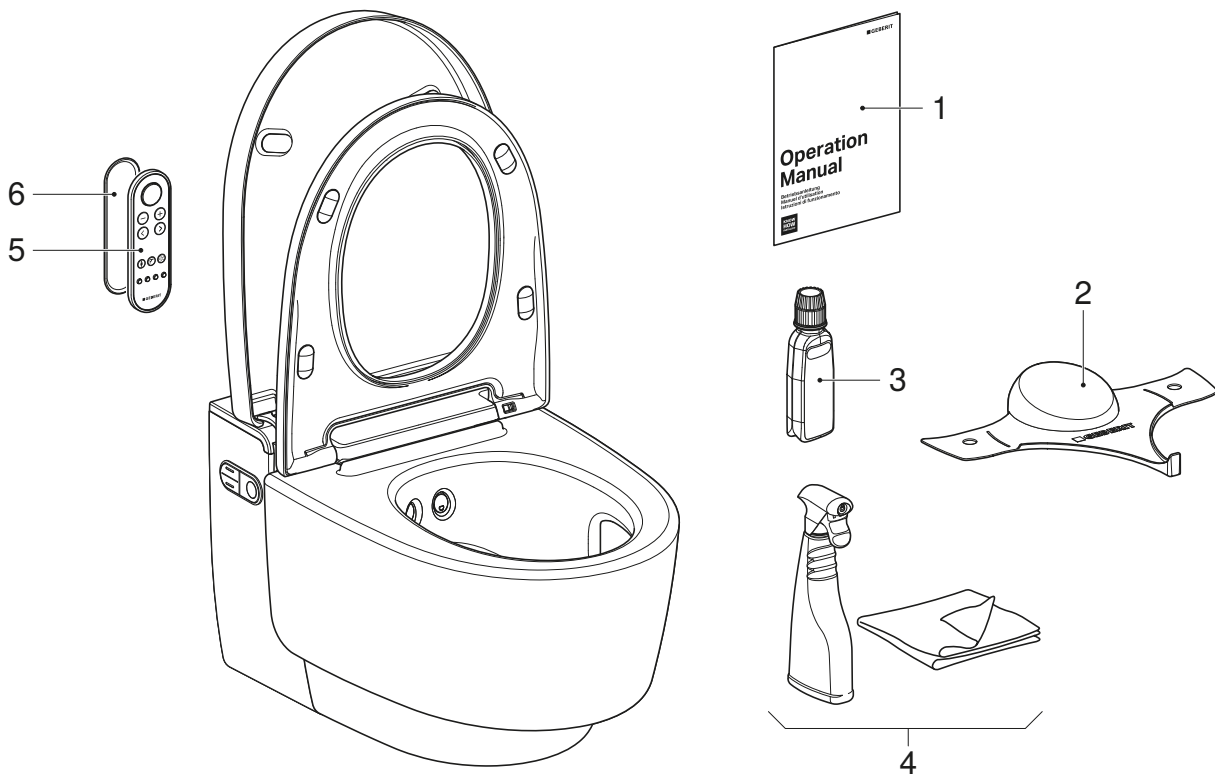


2 Očistite napravo.

3 Zaprite sedež in WC-pokrov.

Rezultat

- ✓ Naprava je pripravljena na obratovanje in jo je mogoče predati stranki.



- 1 Navodila za upravljanje
- 2 Zaščita pred pršenjem Geberit AquaClean
- 3 Sredstvo za odstranjevanje vodnega kamna Geberit AquaClean
- 4 Komplet za čiščenje Geberit AquaClean
- 5 Daljinski upravljalnik
- 6 Stensko držalo daljinskega upravljalnika

Pogoj

- Prvi zagon je bil uspešno izveden.
- Vse komponente so operativne in niso poškodovane.

1 Drugo nalepko s serijsko številko nalepite na zadnjo stran navodil za upravljanje, da jo boste kasneje lahko uporabili.

2 Stranko poučite o upravljanju in čiščenju v skladu z navodili za upravljanje.

i Opozorite jo na letni cikel odstranjevanja vodnega kamna. Za podrobne informacije o upravljanju in čiščenju glejte navodila za upravljanje.

3 Predajte celotno dokumentacijo za končnega uporabnika in obseg dobave.

4 Skupaj s stranko izpolnite garancijski list, nanj nalepite nalepko s serijsko številko in ga pošljite podjetju Geberit.

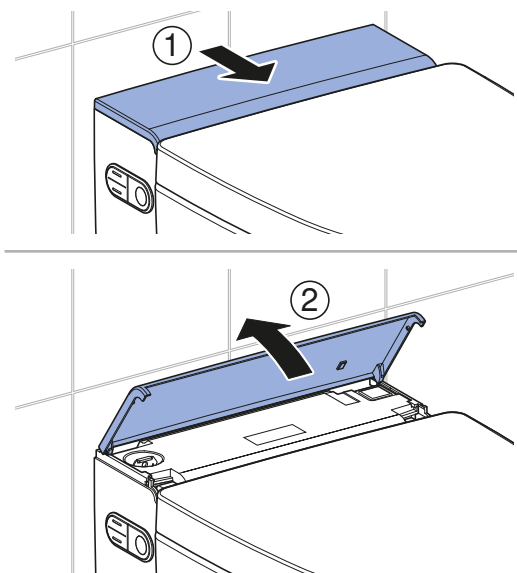
Provjera rada

Uključenje uređaja

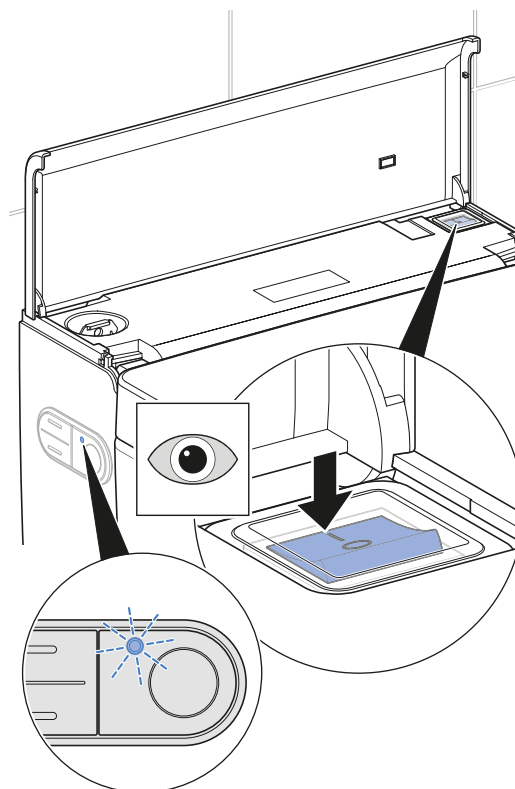
Preduvjet

- Mrežni utikač je utaknut.
- Uređaj je montiran i priključen.
- Otvoren je dovod vode na kuglastom ventilu.
- Montirani su bočni dizajnerski poklopci.
- Montiran je donji dizajnerski poklopac.
- Montirana je zaštita od prskanja.
- Montiran je gornji dizajnerski poklopac.
- Ako je izborno instaliran modul sučelja za aktiviranje ispiranja: Svi utikači su spojeni.

1 Rasklopite dizajnerski poklopac.

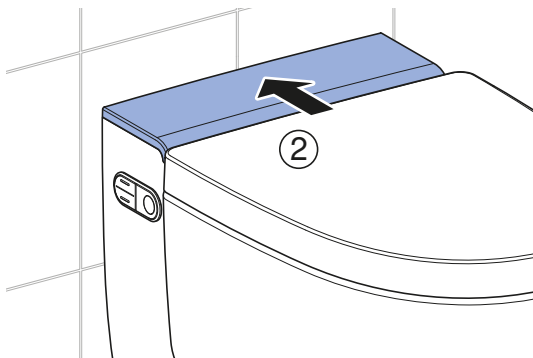
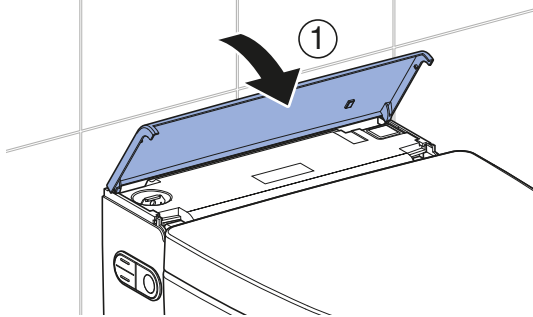


2 Uključite uređaj.



- ✓ Izvedba Comfort: Uređaj se inicijalizira nakon uključjenja. LED dioda na bočnom opslužnom polju treperi plavo. Nakon vremena zagrijavanja od otprilike 2 minute spremnik tople vode spreman je za rad.
- ✓ Izvedba Classic: Uređaj se inicijalizira nakon uključjenja.

3 Zatvorite dizajnerski poklopac.



Rezultat

- ✓ LED dioda na bočnom opslužnom polju svijetli plavo.
- ✓ Uređaj je spreman za rad.



Ako LED dioda treperi crveno:

- Provjerite je li uspostavljen dovod vode. Otvorite kuglasti ventil.
- Resetirajte spremnik tople vode. → Vidi „Resetiranje spremnika tople vode”, stranica 237.
- Isključite uređaj, pričekajte 30 sekundi pa ponovno uključite uređaj.

Ako LED dioda i dalje treperi crveno nakon mjera, kontaktirajte sa servisnom službom.

Puštanje daljinskog upravljača u pogon



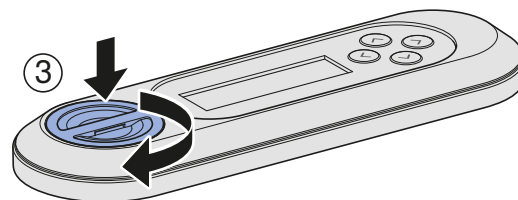
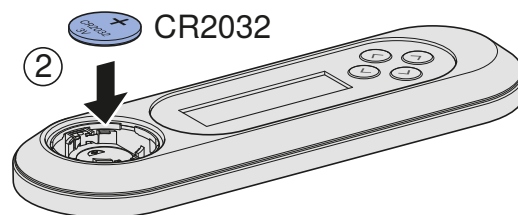
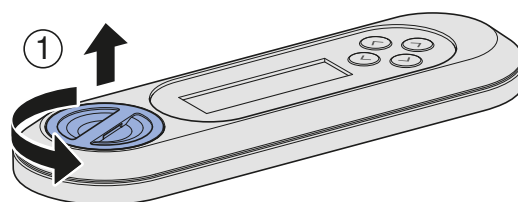
Ako je u neposrednoj blizini instalirano više uređaja istoga tipa (npr. u hotelu), valja dodijeliti daljinski upravljač. → Vidi „Ponovno dodjeljivanje daljinskog upravljača”, stranica 233.

Preduvjet

- Provjera rada uređaja uspješno je provedena.



Otvorite pretinac za baterije i umetnite baterije.



Rezultat

- ✓ Zaslom na 10 sekundi prikazuje [Pairing ok].

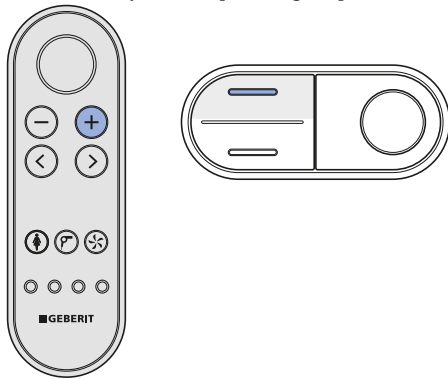


Ako se ne prikaže poruka [Pairing ok], ponovno dodijelite daljinski upravljač. → Vidi „Ponovno dodjeljivanje daljinskog upravljača”, stranica 233.

Ponovno dodjeljivanje daljinskog upravljača

i Uređajem se može rukovati samo preko jedinog dodijeljenog daljinskog upravljača.

- ▶ Istovremeno pritisćite tipku <+> na daljinskom upravljaču i tipku <gore> na bočnom opslužnom polju otprilike 30 sekundi sve dok se na zaslonu ne prikaže [Pairing ok].



Rezultat

- ✓ Tuš WC-om može se upravljati preko daljinskog upravljača.

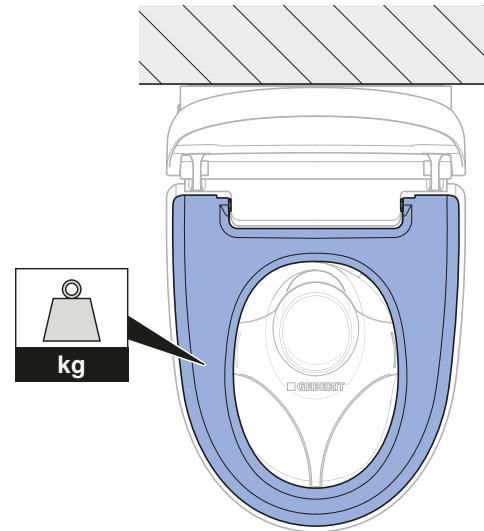
Provjera automatskog aktiviranja ispiranja

Sljedeća provjera mora se provesti kad je uređaj izborno opremljen modulom sučelja za aktiviranje ispiranja (art. br. 147.039.00.1).

Preduvjet

- Automatsko aktiviranje ispiranja je potpuno instalirano.
- Automatsko aktiviranje ispiranja uključeno je u glavnom izborniku [Osnovne postavke].
- Svi strujni priključci pravilno su priključeni.

- ▶ Otpretite WC sjedalo na više od 10 sekundi. Nakon toga ga rasteretite.

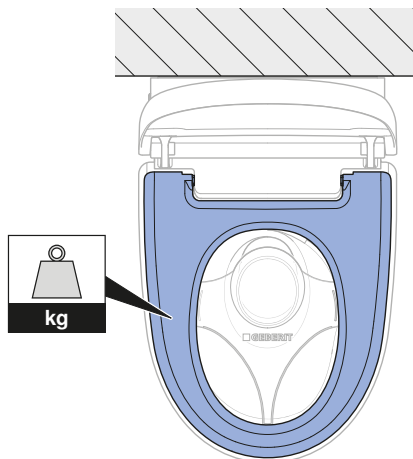


Rezultat

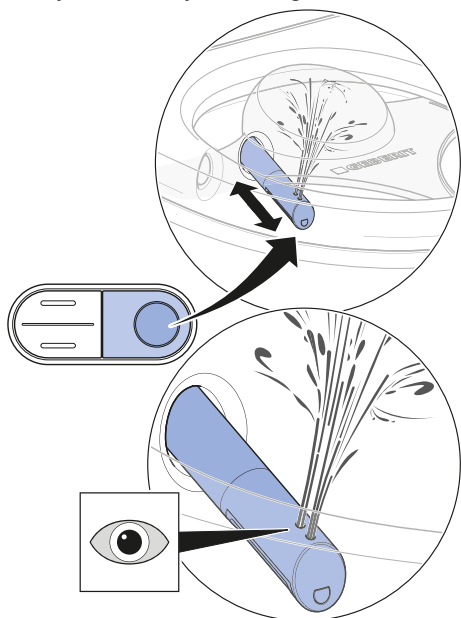
- ✓ Nakon oko 5 sekundi aktivira se ispiranje.

Provjera funkcija tuša

- i** Za sljedeće korake provjere valja opteretiti WC sjedalo kako biste simulirali korisnika. Pri tom LED dioda na bočnom opslužnom polju svijetli plavo.



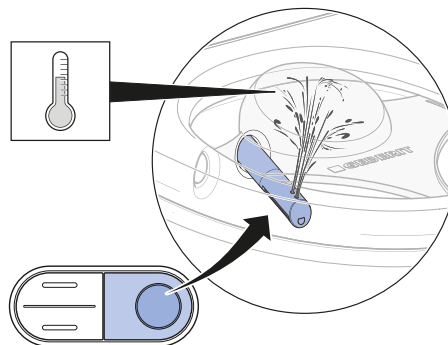
1 Provjerite funkciju analnog tuša.



- ✓ Uređaj provodi čišćenje mlaznica.
- ✓ Ručica tuša izlazi.
- ✓ Analni se tuš pokreće i aktivna su oba otvora mlaznice.
- ✓ Ručica tuša uvlači se po završetku ciklusa tuširanja.
- ✓ Uređaj provodi čišćenje mlaznica.

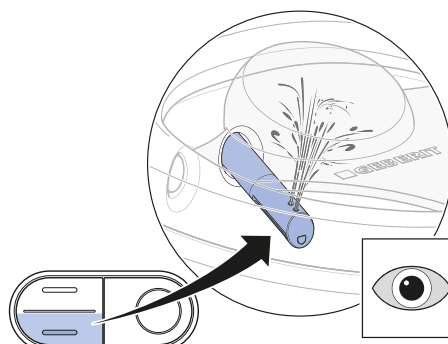
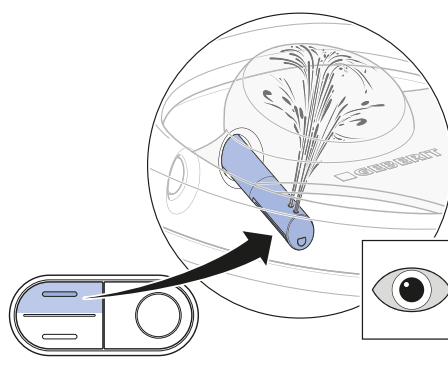
- i** Nakon potpunog ciklusa tuširanja uređaju je potrebno oko 2 minute da vodu u spremniku tople vode ponovno zagrije na temperaturu za tuširanje. Tijekom tog vremena topla je voda na raspolaganju samo preko stražnje tuš-mlaznice.

2 Provjerite temperaturu vode za tuširanje.



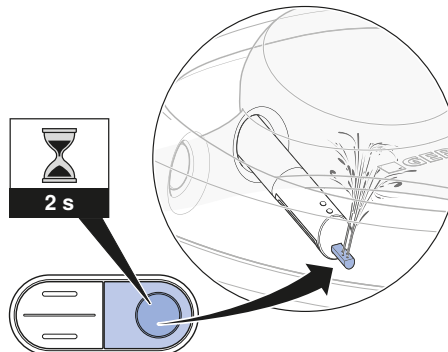
- ✓ Voda za tuširanje osjetno je zagrijana tijekom cijelog ciklusa tuširanja.

3 Provjerite namjestivost jačine mlaza tuša.



- ✓ Jačina mlaza tuša može se mijenjati tijekom ciklusa tuširanja.

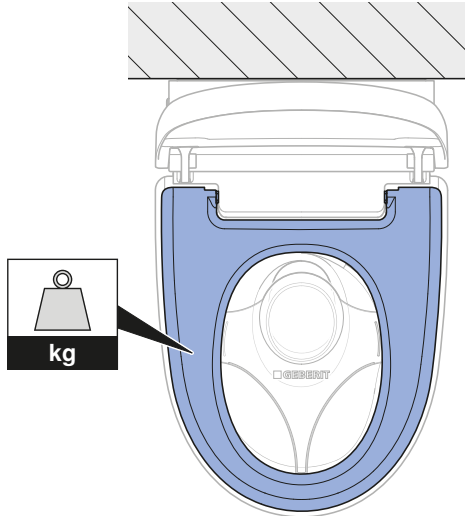
4 Provjerite funkciju lady tuša.



- ✓ Lady mlaznica izlazi.
- ✓ Pokreće se funkcija lady tuša.
- ✓ Aktivni su otvori mlaznica.

Provjera daljinskog upravljača

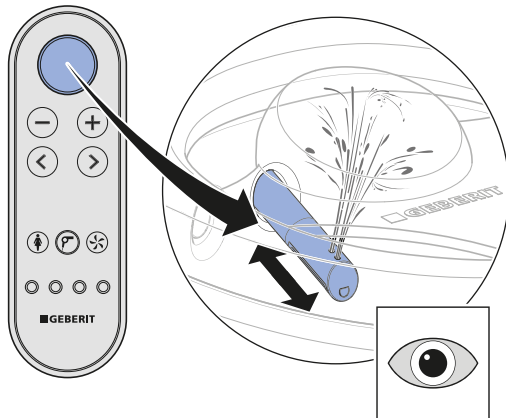
- i** Za sljedeće korake provjere valja opteretiti WC sjedalo kako biste simulirali korisnika. Pritom LED dioda na bočnom opslužnom polju svijetli plavo.



Preduvjet

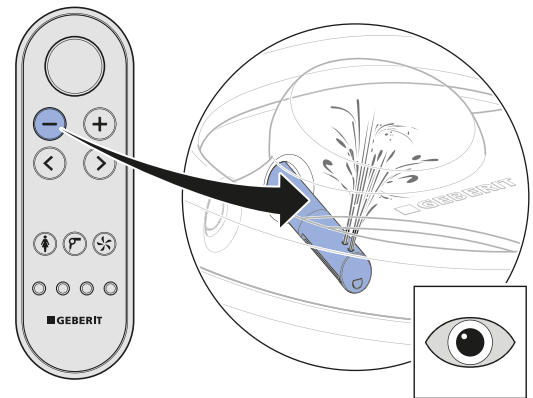
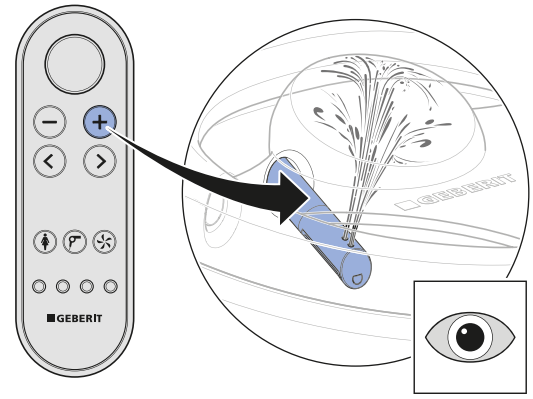
- Daljinski upravljač povezan je s uređajem.
- Instalirana je zaštita od prskanja.

- 1** Provjerite tipku <Tuš> za analni tuš.



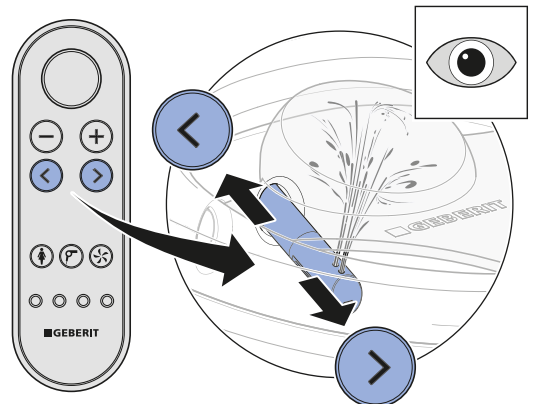
- ✓ Uređaj provodi ciklus tuširanja. Ponovnim pritiskom tipke <Tuš> prekida se ciklus tuširanja.

- 2** Provjerite tipke <+> i <->.



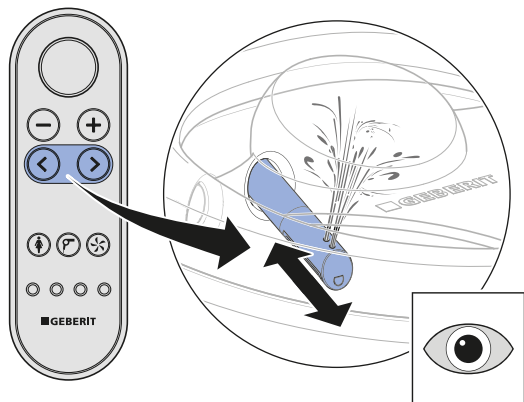
- ✓ Jačina mlaza tuša može se mijenjati tijekom ciklusa tuširanja.

- 3** Provjerite tipke sa strelicama <lijevo> i <desno>.



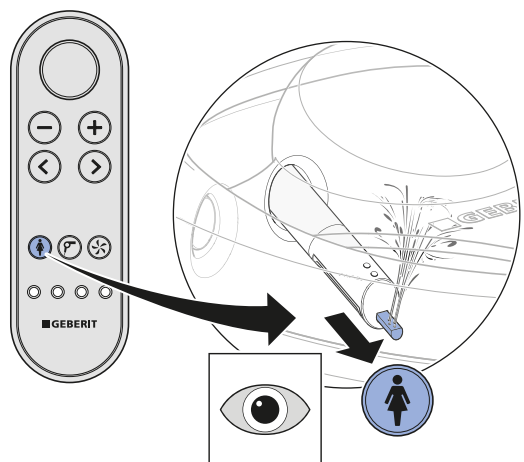
- ✓ Pozicija ručice tuša može se mijenjati tijekom ciklusa tuširanja.

- 4** Provjerite kombinaciju tipki za uključenje pulsirajućeg mlaza tuša.



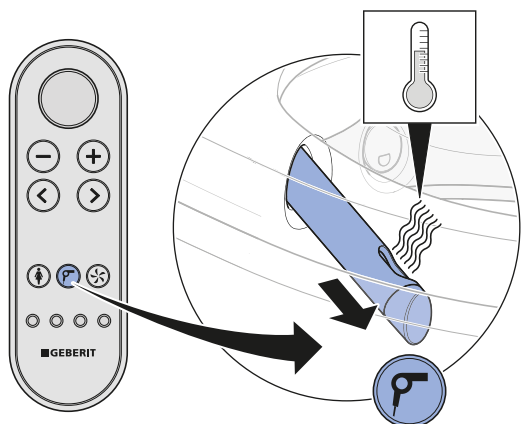
- ✓ Istovremenim pritiskom tipki sa strelicama <lijevo> i <desno> može se isključiti i uključiti pulsirajuće kretanje tijekom tuširanja.

- 5** Provjerite tipku <Lady tuš>.



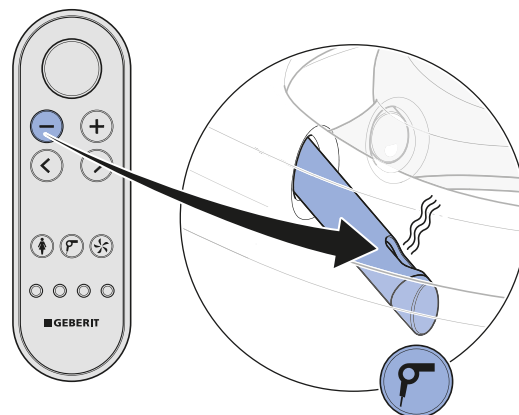
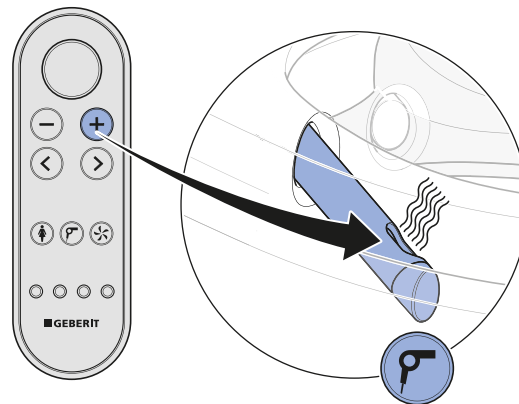
- ✓ Uređaj provodi ciklus tuširanja. Ponovnim pritiskom tipke <Lady tuš> prekida se ciklus tuširanja.

- 6** Provjerite tipku <Sušilo>.

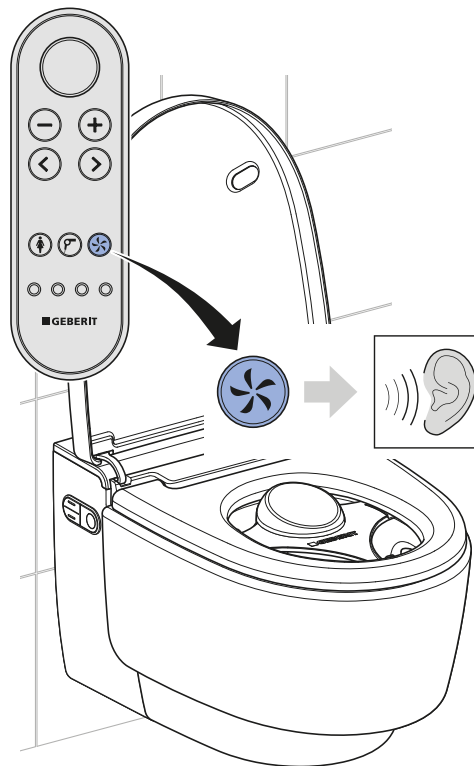


- ✓ Ručica sušila izlazi. Započinje sušenje toplim zrakom.

- 7** Provjerite tipke <+> i <->.

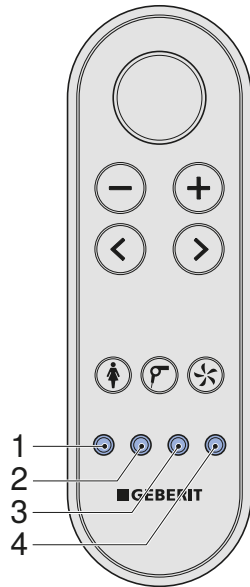


- 8** Provjerite tipku <Odzračivanje>.



- ✓ Odzračivanje čujno započinje.

- 9** Provjerite tipku <Korisnički profil> 1–4. Provjerite na sljedeći način: Pokrenite postupak tuširanja. Promijenite položaj ručice tuša. Pritisnite tipku za korisnički profil.



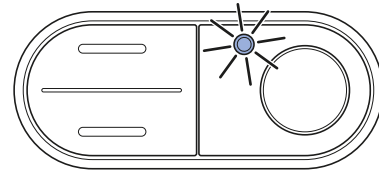
- ✓ Ručica tuša vraća se u položaj tvorničke postavke.
- ✓ Svim tipkama dodijeljen je jedan korisnički profil.

Resetiranje spremnika tople vode

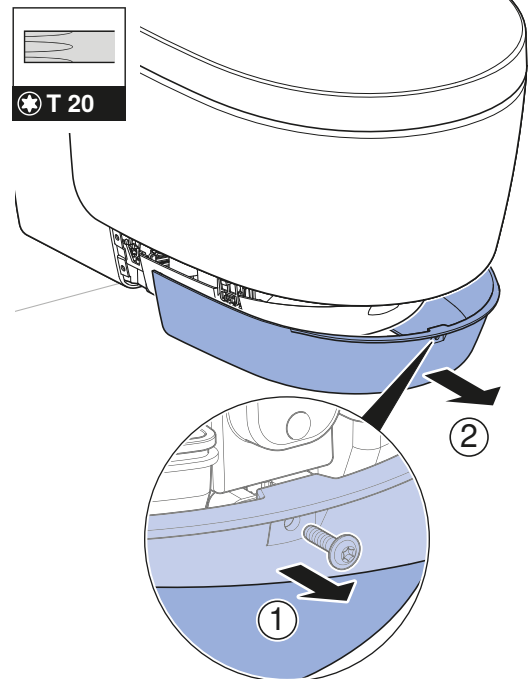
- i** Ako temperatura skladištenja ili pri transportu naraste iznad 45 °C, aktivira se sigurnosni termostat.

Preduvjet

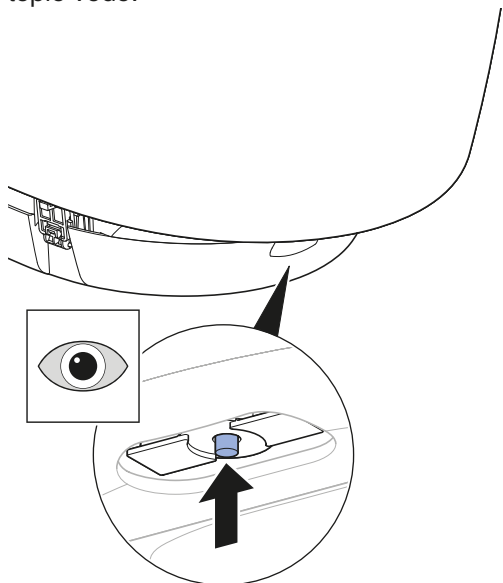
- LED dioda na bočnom opslužnom polju treperi crveno.



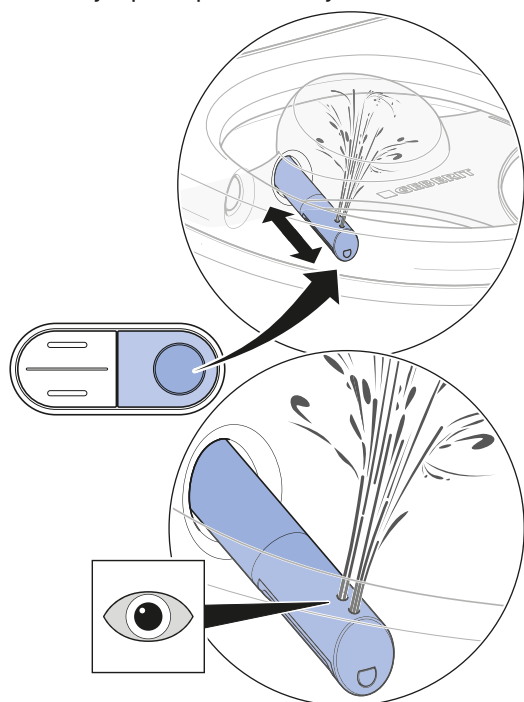
- 1** Demontirajte prednju oplatu.



- 2** Resetirajte sigurnosni termostat spremnika tople vode.

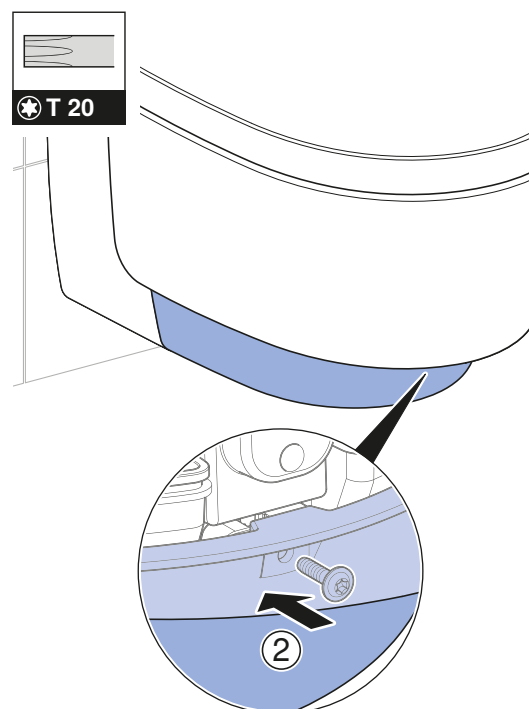
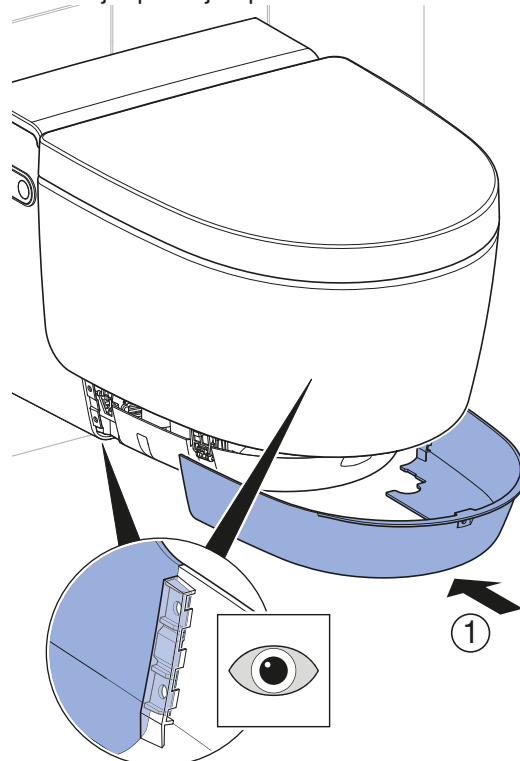


- 3** Aktivirajte postupak tuširanja.



- ✓ Uređaj se inicijalizira nakon uključjenja. LED dioda na bočnom opslužnom polju treperi plavo.

- 4** Montirajte prednju oplatu.



- i** Ako LED dioda treperi crveno:
- Isključite uređaj, pričekajte 30 sekundi pa ponovno uključite uređaj.

Ako LED dioda i dalje treperi crveno nakon mjera, kontaktirajte sa servisnom službom.

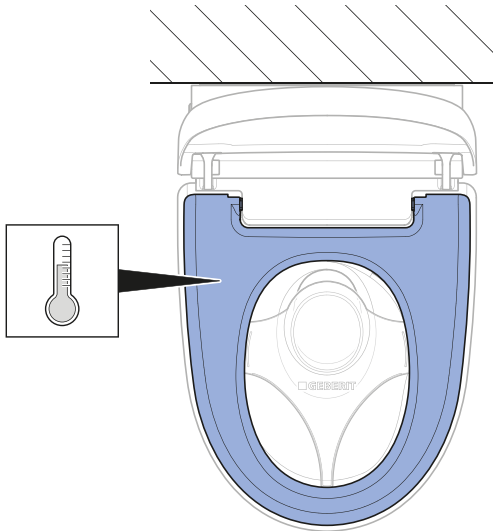
Provjera dodatnih funkcija izvedbe Comfort

Preduvjet

- Pri ulasku u područje detekcije: Orijentacijsko svjetlo se aktivira.

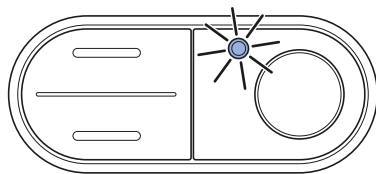
- 1 Provjerite ravnomjerno i niskošumno kretanje funkcije podizanja poklopca.
 - ✓ Pri ulasku u područje detekcije: Poklopac WC-a otvara se.
 - ✓ Pri napuštanju područja detekcije: Ako se nakon 2 minute ne registrira nijedan korisnik, poklopac WC-a se zatvara.

- 2 Provjerite funkciju grijanja WC sjedala.



- ✓ WC sjedalo je osjetno ravnomjerno zagrijano.

- 3 Na bočnom opslužnom polju provjerite status spremnika tople vode.



- ✓ Pri ulasku u područje detekcije LED dioda zasvijetli.
- ✓ Pri izlasku iz područja detekcije LED dioda gasi se.

Provjera funkcije podizanja poklopca na daljinskom upravljaču

Podizač poklopca može se aktivirati tipkom <Tuš>.

- ▶ Pritisnite tipku <Tuš> za aktivaciju podizača poklopca.



Rezultat

- ✓ Poklopac WC-a potpuno se otvara. Ponovnim pritiskom tipke <Tuš> zatvara se poklopac WC-a.

Prilagodba osnovnih postavki kupčevim željama

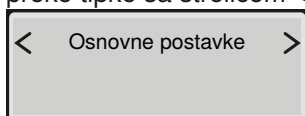
Izvedba Comfort

- i** Osnovno namještanje uređaja provedeno je preko stražnje strane daljinskog upravljača.
- i** Sljedeći koraci prikazani su skraćeno. Vidi upute za korištenje za pregled cjelovite strukture izbornika.

Preduvjet

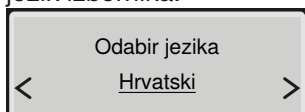
- Provjera rada uređaja uspješno je provedena.
- Provjera rada daljinskog upravljača uspješno je provedena.

- 1** Glavni izbornik [Osnovne postavke] pozovite preko tipke sa strelicom <lijevo>/<desno>.

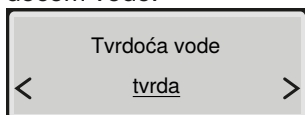


- i** Podizbornike pozovite tipkama sa strelicama <gore> i <dolje>. Namještanje provedite tipkama sa strelicama <lijevo> i <desno>.

- 2** Pozovite izbornik [Odabir jezika]. Namjestite jezik izbornika.



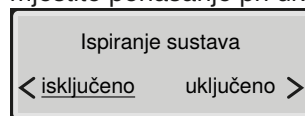
- 3** Pozovite izbornik [Tvrdoća vode]. Stupanj tvrdoće namjestite u skladu s lokalnom tvrdoćom vode.



Područje	° fH	° dH	° eH
meka	≤ 15	≤ 8	≤ 11
srednje tvrda	15–25	8–14	11–18
tvrda	> 25	> 14	> 18

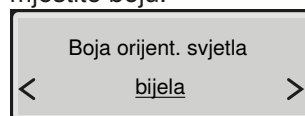
- i** Ako je nepoznata lokalna tvrdoća vode, stupanj namjestite na [tvrda].

- 4** Pozovite izbornik [Ispiranje sustava]. Namjestite ponašanje pri uključenju.



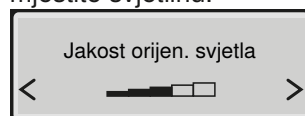
- ✓ [uključeno] = Ispiranje sustava pokreće se čim se na WC-u uoči korisnik.
- ✓ [isključeno] = Ispiranje sustava pokreće se prije tuširanja, čim se pritisne tipka <Tuš>. Vrijeme ispiranja prije postupka tuširanja iznosi oko 15 sekundi.

- 5** Pozovite izbornik [Boja orijent. svjetla]. Namjestite boju.

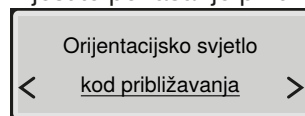


- i** Ako je instaliran Geberit Monolith Plus odaberite istu boju.

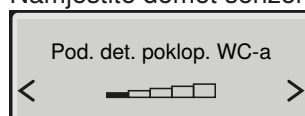
- 6** Pozovite izbornik [Jakost orijen. svjetla]. Namjestite svjetlinu.



- 7** Pozovite izbornik [Orijentacijsko svjetlo]. Namjestite ponašanje pri uključenju.



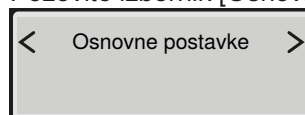
- 8** Pozovite izbornik [Pod. det. poklop. WC-a]. Namjestite domet senzora.



- ✓ Korisnik se pouzdano registrira.

- i** Senzor namjestite tako da se poklopac WC-a ne diže slučajno.

- 9** Pozovite izbornik [Osnovne postavke].



Rezultat

- ✓ Postavke su pohranjene.
- ✓ Uređaj je pravilno namješten.

Izvedba Classic

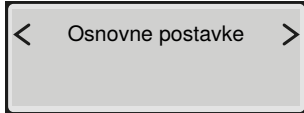
i Osnovno namještanje uređaja provedeno je preko stražnje strane daljinskog upravljača.

i Sljedeći koraci prikazani su skraćeno. Vidi upute za korištenje za pregled cjelovite strukture izbornika.

Preduvjet

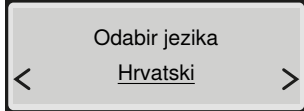
- Provjera rada uređaja uspješno je provedena.
- Provjera daljinskog upravljača uspješno provedena.

1 Glavni izbornik [Osnovne postavke] pozovite preko tipke sa strelicom <lijevo>/<desno>.

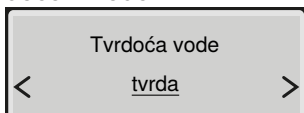


i Podizbornike pozovite tipkama sa strelicama <gore> i <dolje>. Namještanje provedite tipkama sa strelicama <lijevo> i <desno>.

2 Pozovite izbornik [Odabir jezika]. Namjestite jezik izbornika.



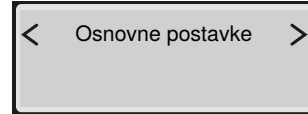
3 Pozovite izbornik [Tvrdoća vode]. Stupanj tvrdoće namjestite u skladu s lokalnom tvrdoćom vode.



Područje	° fH	° dH	° eH
meka	≤ 15	≤ 8	≤ 11
srednje tvrda	15–25	8–14	11–18
tvrda	> 25	> 14	> 18

i Ako je nepoznata lokalna tvrdoća vode, stupanj namjestite na [tvrda].

4 Pozovite izbornik [Osnovne postavke].



Rezultat

- ✓ Postavke su pohranjene.
- ✓ Uređaj je pravilno namješten.

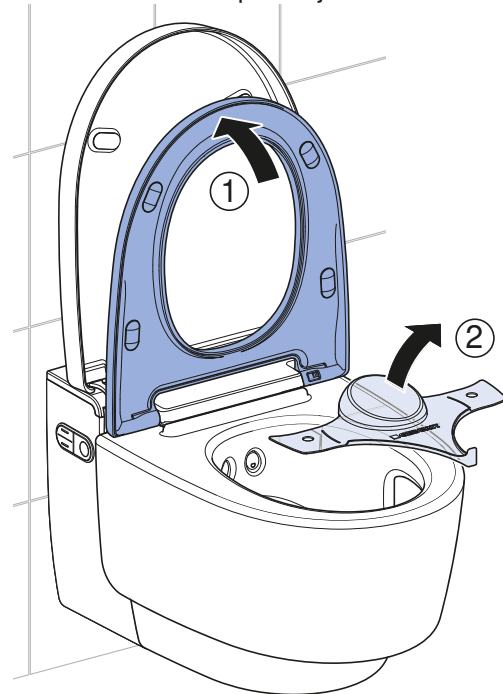
Puštanje u pogon

Puštanje uređaja u pogon

Preduvjet

- Provjera rada preko bočnog opslužnog polja uspješno je provedena.
- Provjera rada daljinskog upravljača uspješno je provedena.
- Uređaj je pravilno namješten.

1 Uklonite zaštitu od prskanja.

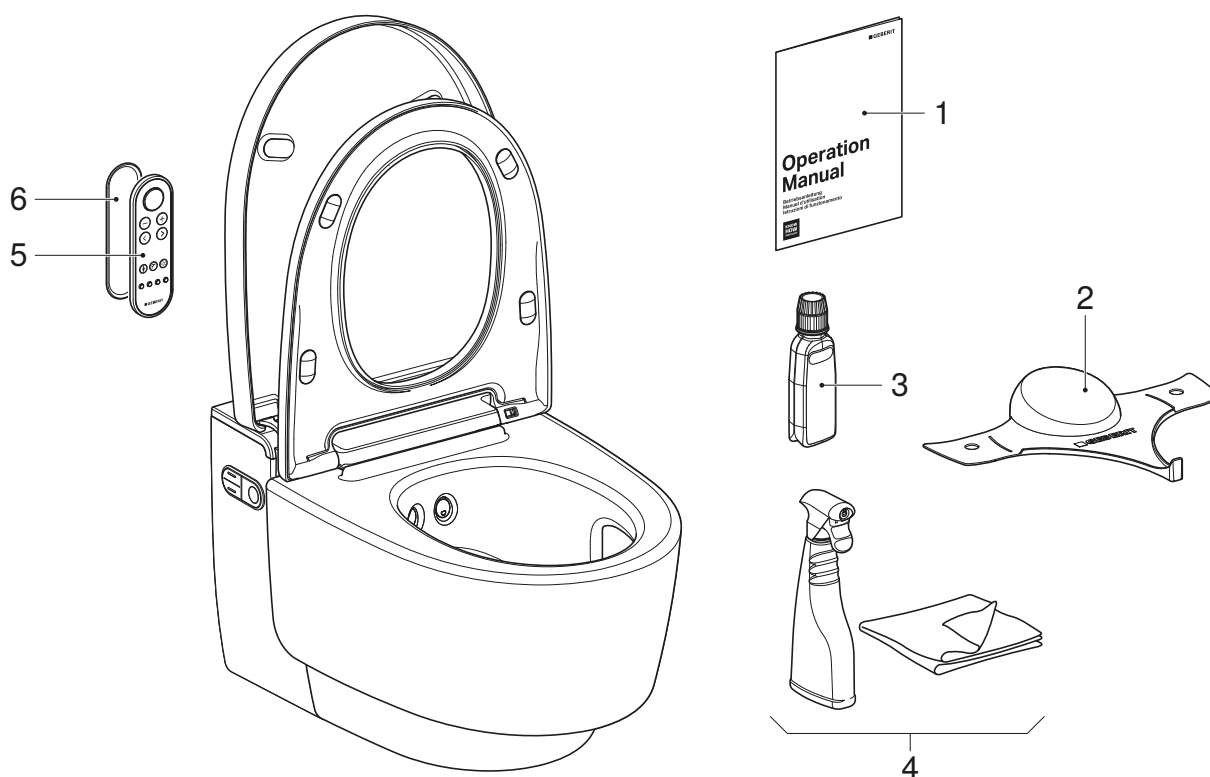


2 Očistite uređaj.

3 Zatvorite WC sjedalo i poklopac WC-a.

Rezultat

- ✓ Uređaj je spreman za rad i može se predati kupcu.



- 1 Upute za korištenje
- 2 Zaštita od prskanja Geberit AquaClean
- 3 Sredstvo za uklanjanje kamenca Geberit AquaClean
- 4 Komplet za čišćenje Geberit AquaClean
- 5 Daljinski upravljač
- 6 Zidni nosač za daljinski upravljač

Preduvjet

- Prvo puštanje u pogon uspješno je provedeno.
- Sve su komponente uporabne i neoštećene.

1 Na zadnju stranicu uputa za korištenje nalijepite dodatnu naljepnicu sa serijskim brojem za kasniju upotrebu.

2 Uputite kupca u upotrebu i čišćenje u skladu s uputama za korištenje.

i Napomenite mu godišnji ciklus uklanjanja kamenca. Za detaljne informacije o rukovanju i čišćenju vidi upute za korištenje.

3 Dokumente za krajnjeg korisnika i opseg isporuke predajte u cijelosti.

4 Zajedno s kupcem ispunite jamstveni list, nalijepite naljepnicu sa serijskim brojem i pošaljite tvrtki Geberit.

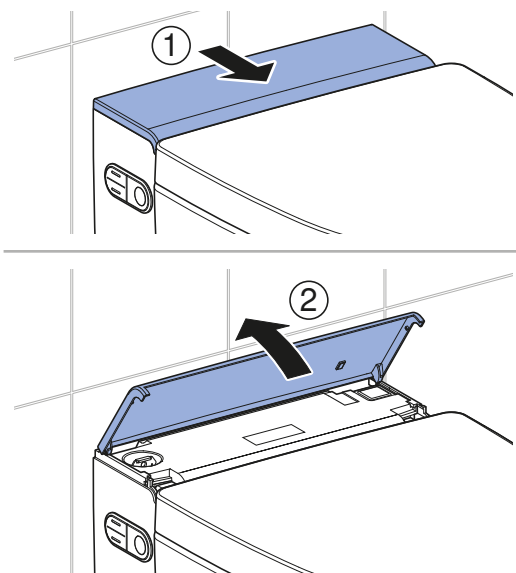
Ispitivanje funkcionalnosti

Uključivanje uređaja

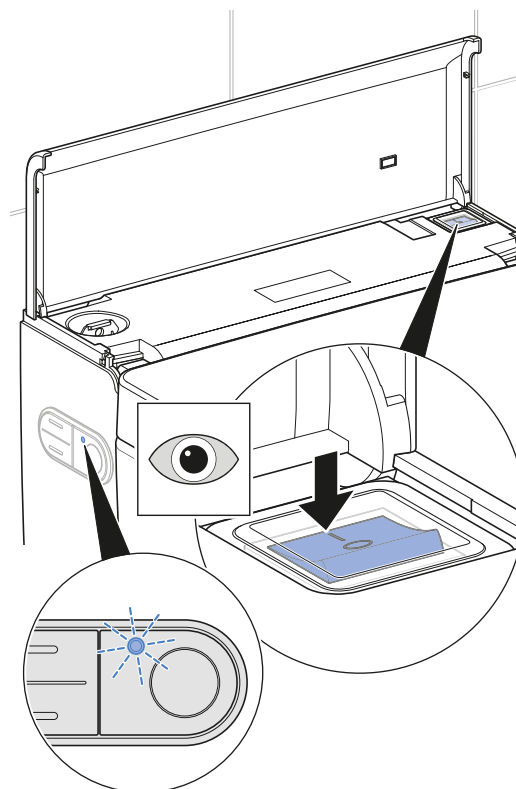
Preduslov

- Mrežni utikač je utaknut.
- Uređaj je montiran i priključen.
- Dovod vode na kugla ventilu je otvoren.
- Bočne završne pokrivne ploče su montirane.
- Donja završna pokrivna ploča je montirana.
- Zaštita od prskanja je montirana.
- Gornja završna pokrivna ploča je montirana.
- Ako je opciono instaliran modul interfejsa za aktiviranje ispiranja: Svi utikači su povezani.

1 Otklopiti završnu pokrivnu ploču.

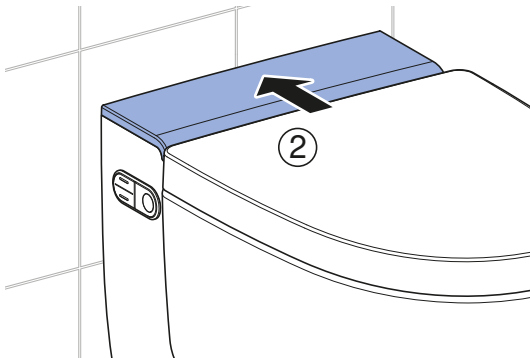
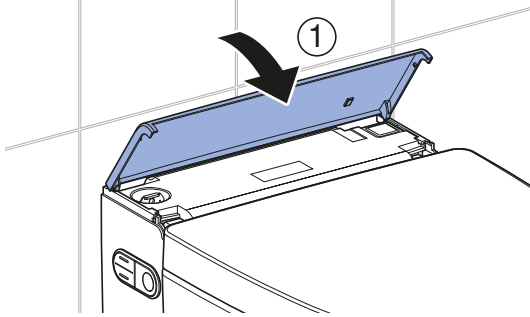


2 Uključiti uređaj.



- ✓ Model Comfort: Nakon uključivanja, uređaj se pokreće. LED indikator na bočnoj kontrolnoj tabli treperi plavo. Nakon vremena zagrevanja od približno 2 minuta, bojler je spreman za upotrebu.
- ✓ Model Classic: Nakon uključivanja, uređaj se pokreće.

3 Zatvoriti završnu pokrivnu ploču.



Rezultat

- ✓ LED na bočnoj kontrolnoj tabli svetli plavo.
- ✓ Uređaj je spreman za upotrebu.



Ako LED indikator svetli crveno:

- Proveriti da li je uspostavljen dovod vode. Otvoriti kugla ventil.
- Resetovati bojler. → Pogledajte „Resetovanje bojlera”, strana 250.
- Isključiti uređaj, sačekati 30 sekundi i onda ponovo uključiti uređaj.

U slučaju da LED indikator i nakon ovog postupka svetli crveno, obratite se korisničkom servisu.

Pokretanje daljinskog upravljača



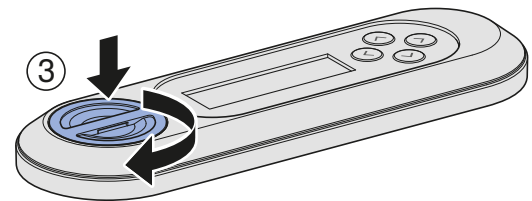
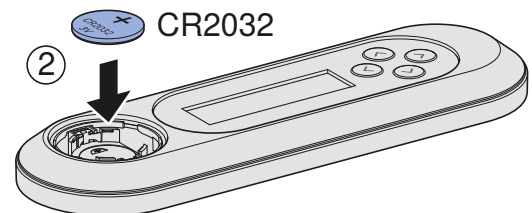
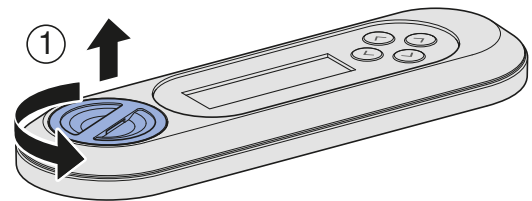
U slučaju da je u neposrednoj blizini instalirano više uređaja istog tipa (npr. u hotelu), daljinski uređaj mora bude dodeljen dodeli. → Pogledajte „Ponovno dodeljivanje daljinskog upravljača”, strana 245.

Preduslov

- Test rada uređaja je uspešno sproveden.



Otvoriti odeljak baterije i stavite bateriju.



Rezultat

- ✓ Na ekranu se 10 sekundi prikazuje poruka [Pairing ok].

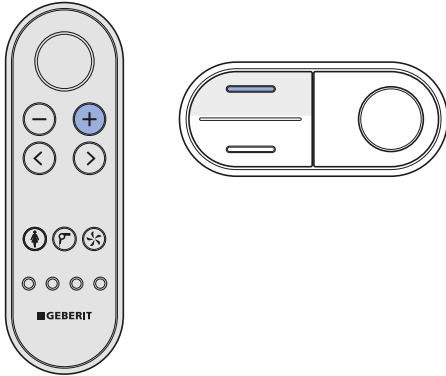


U slučaju da se poruka [Pairing ok] ne prikaže, ponovo dodelite daljinski upravljač. → Pogledajte „Ponovno dodeljivanje daljinskog upravljača”, strana 245.

Ponovno dodeljivanje daljinskog upravljača

i Uređajem može da se upravlja samo putem jednog dodeljenog daljinskog upravljača.

- ▶ Pritiskajte taster <+> na daljinskom upravljaču i taster <gore> na bočnoj kontrolnoj tabli oko 30 sekundi, sve dok se na ekranu ne pojavi poruka [Pairing ok].



Rezultat

- ✓ Sada se može upravljati tuš WC-om pomoću daljinskog upravljača.

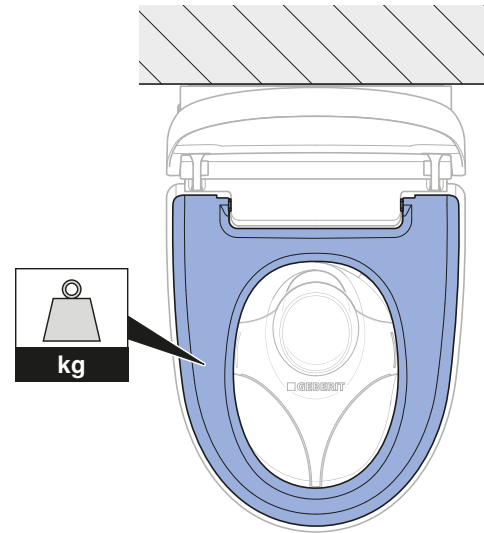
Provera automatskog aktiviranja ispiranja

Sledeća provera mora da se izvrši samo u slučaju ako je uređaj opciono opremljen modulom interfejsa za aktiviranje ispiranja (br. art. 147.039.00.1).

Preduslov

- Automatsko aktiviranje ispiranja je u potpunosti instalirano.
- Automatsko aktiviranje ispiranja je uključeno u glavnom meniju [Osnovna podešavanja].
- Svi utični spojevi su pravilno priključeni.

- ▶ Otpretiti WC šolju na duže od 10 sekundi. Nakon toga je rasteretiti.

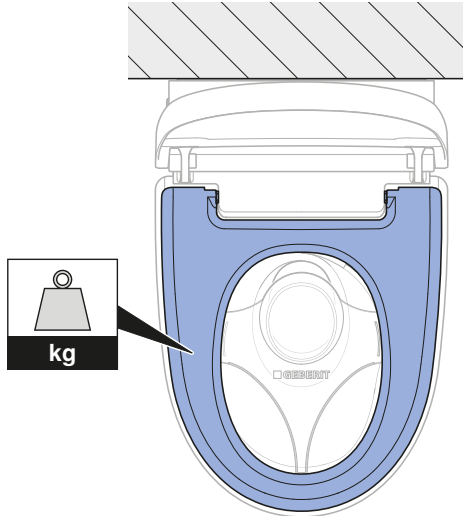


Rezultat

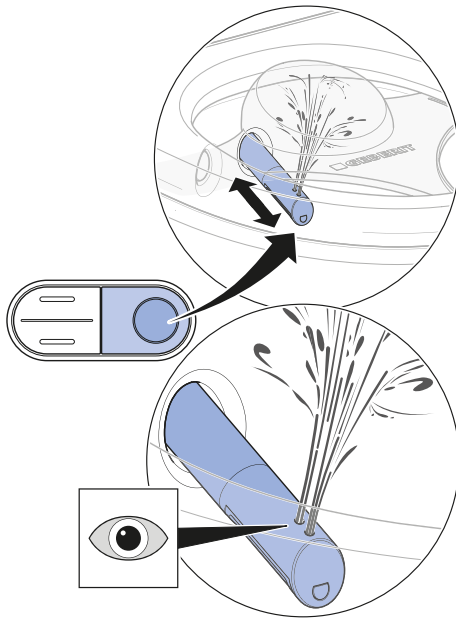
- ✓ Nakon oko 5 sekundi se aktivira ispiranje.

Provera funkcija tuša

- i** Za sledeće korake ispitivanja, WC sedište mora da se opteretiti kako bi se simulirao korisnik. LED indikator na bočnoj kontrolnoj tabli pri tom svetli plavo.



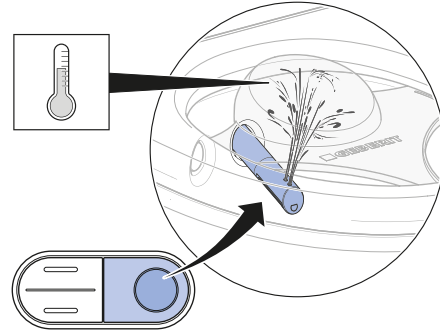
- 1** Proverite funkciju tuširanja analnog predela.



- ✓ Uređaj sprovodi čišćenje prskalice.
- ✓ Ručica tuša se izvlači.
- ✓ Tuširanje analnog predela počinje i oba otvora prskalice su aktivna.
- ✓ Nakon završetka ciklusa tuširanja, ručica tuša se uvlači.
- ✓ Uređaj sprovodi čišćenje prskalice.

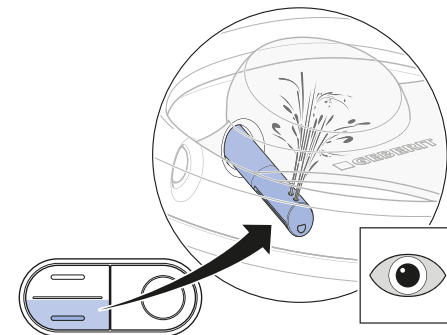
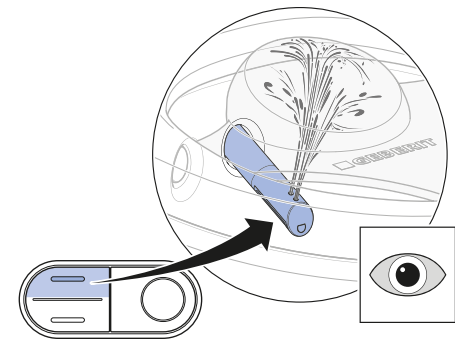
- i** Nakon kompletnog ciklusa tuširanja, uređaju treba oko 2 minuta da voda u bojleru ponovo dostigne temperaturu za tuširanje. Za to vreme, topla voda je na raspolaganju samo preko zadnje prskalice.

- 2** Proverite temperaturu vode.



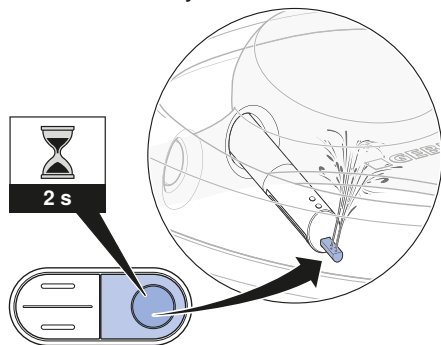
- ✓ Voda tuša je tokom čitavog ciklusa tuširanja osetno topla.

- 3** Proverite mogućnost podešavanja jačine mlaza.



- ✓ Jačina mlaza može da se menja tokom ciklusa tuširanja.

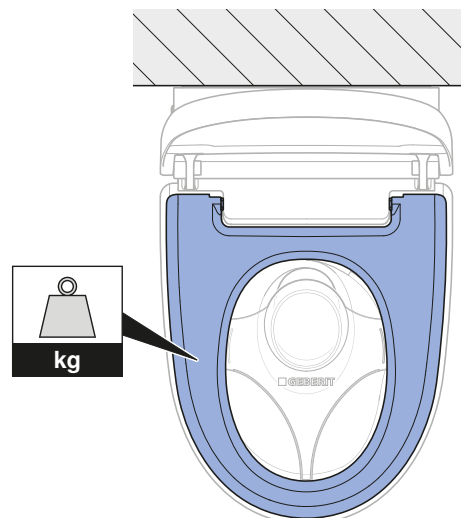
4 Proverite funkciju tuša za dame.



- ✓ Prskalica za dame se izvlači.
- ✓ Pokreće se funkcija tuša za dame.
- ✓ Svi otvori prskalice su aktivni.

Provera daljinskog upravljača

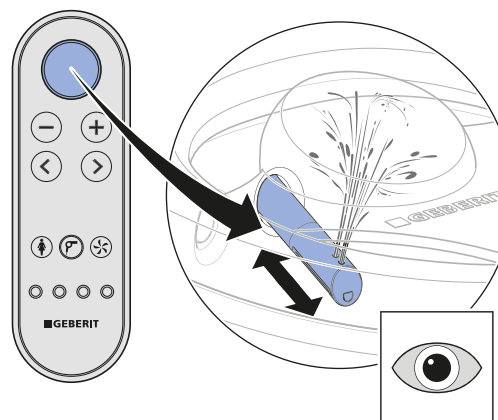
i Za sledeće korake ispitivanja, WC sedište mora da se optereti kako bi se simulirao korisnik. LED indikator na bočnoj kontrolnoj tabli pri tom svetli plavo.



Preduslov

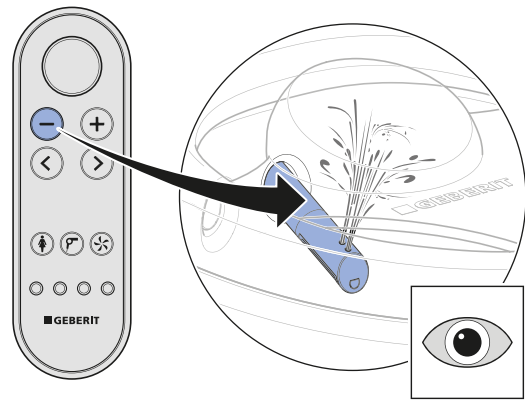
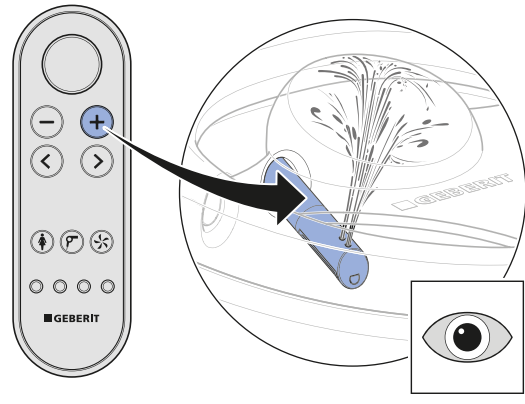
- Daljinski upravljač je povezan sa uređajem.
- Zaštita od prskanja je instalirana.

1 Proveriti taster <Tuš> za tuširanje analnog predela.



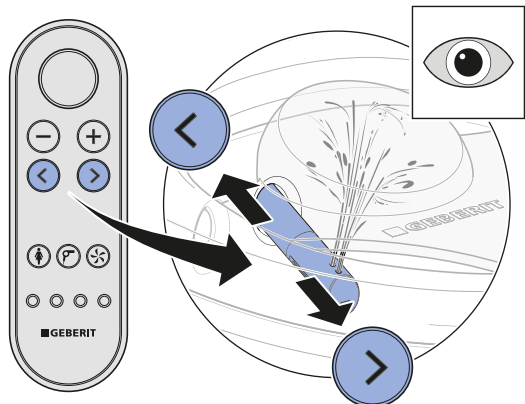
- ✓ Uređaj sprovodi ciklus tuširanja. Ponovnim pritiskom na taster <Tuš> prekida se ciklus tuširanja.

2 Proveriti tastere <+> i <->.



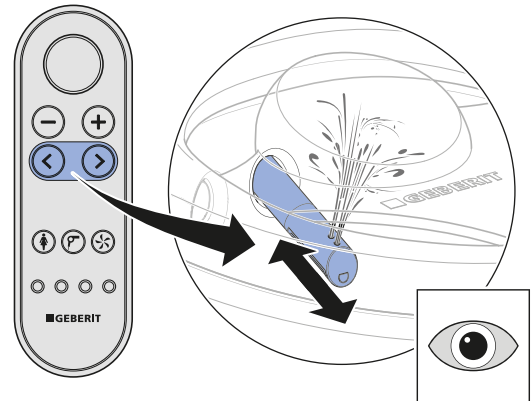
✓ Jačina mlaza može da se menja tokom ciklusa tuširanja.

3 Proveriti tastere sa strelicama <levo> i <desno>.



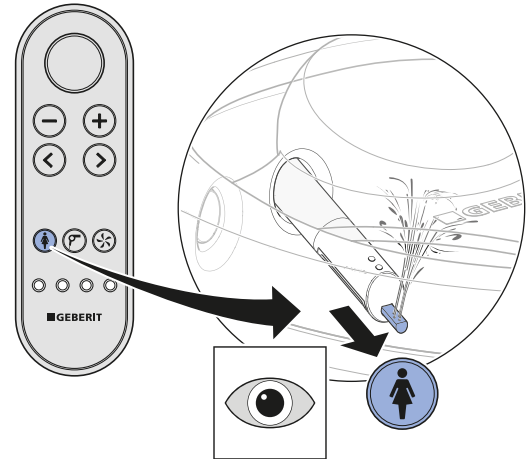
✓ Položaj ručice tuša može da se menja tokom ciklusa tuširanja.

4 Proveriti kombinaciju tastera za uključivanje oscilujućeg mlaza.



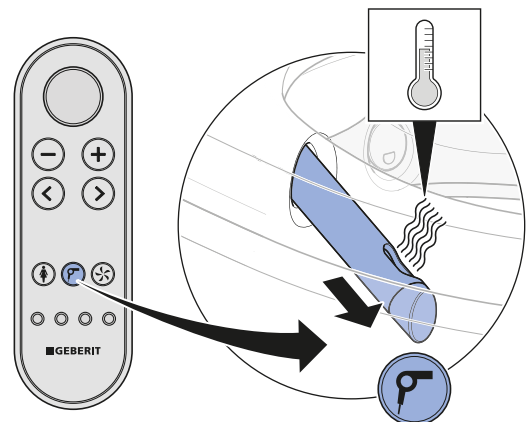
✓ Istovremenim pritiskanjem tastera sa strelicama <levo> i <desno> mogu da se isključe i uključe osciljući pokreti.

5 Proveriti taster <Tuš za dame>.



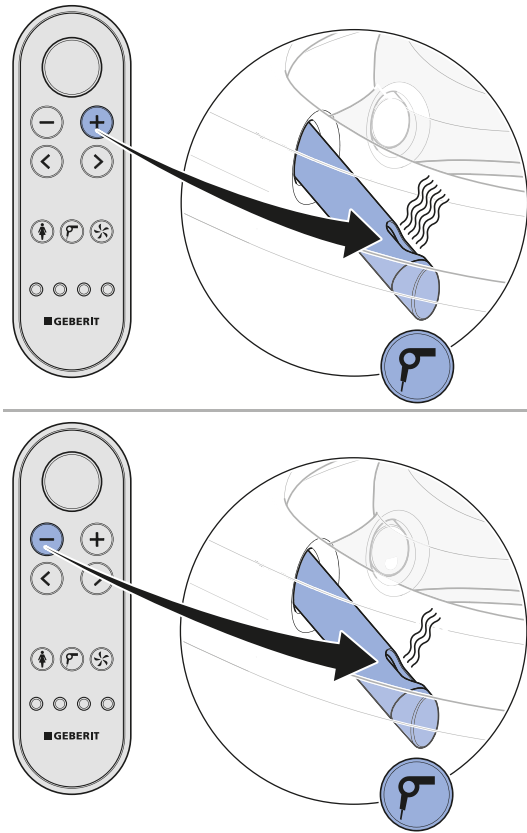
✓ Uređaj sprovodi ciklus tuširanja. Ponovnim pritiskom na taster <Tuš za dame> prekida se ciklus tuširanja.

6 Proveriti taster <Fen>.

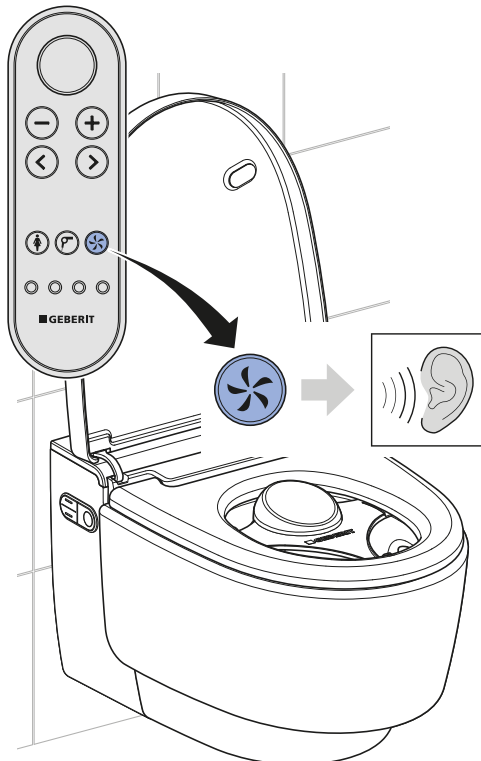


✓ Ručica fena se izvlači. Započinje sušenje toplim vazduhom.

7 Proveriti tastere <+> i <->.

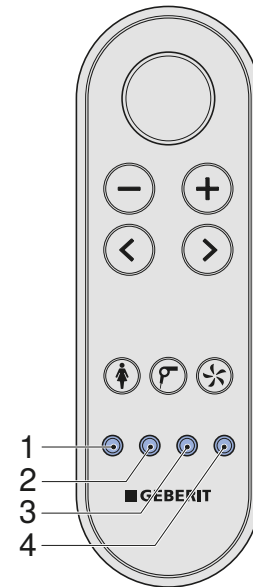


8 Proveriti taster <Pročišćavanje vazduha>.



- ✓ Čuje se pokretanje pročišćavanja vazduha.

9 Proveriti taster <Postavke korisnika> 1–4. Provere izvršiti na sledeći način: Pokrenuti tuširanje. Podesiti položaj ručice tuša. Pritisnuti memorijsko dugme prilagođeno profilu korisnika.



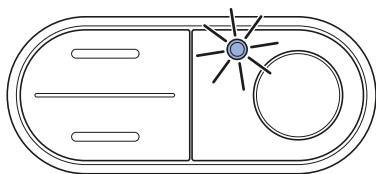
- ✓ Ručica tuša se ponovo vraća u položaj koji odgovara fabričkim podešavanjima.
- ✓ Za sve tastere memorišu se postavke korisnika.

Resetovanje bojlera

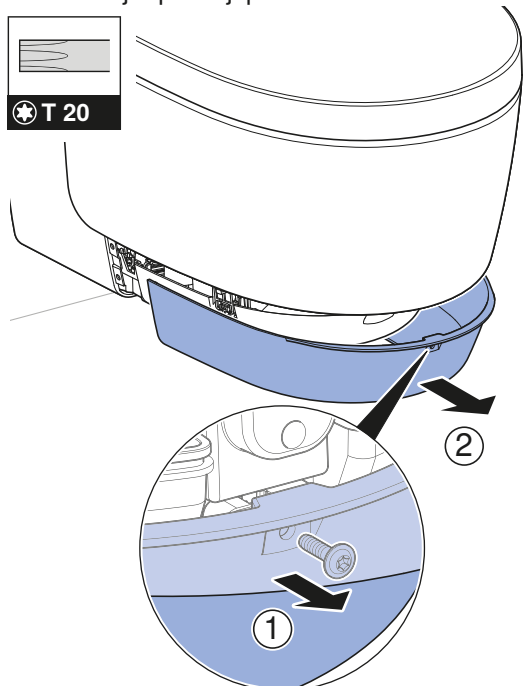
- i** Ako temperatura u skladištu ili prilikom transporta pređe 45 °C, uključice se zaštitni ograničavač temperature.

Preduslov

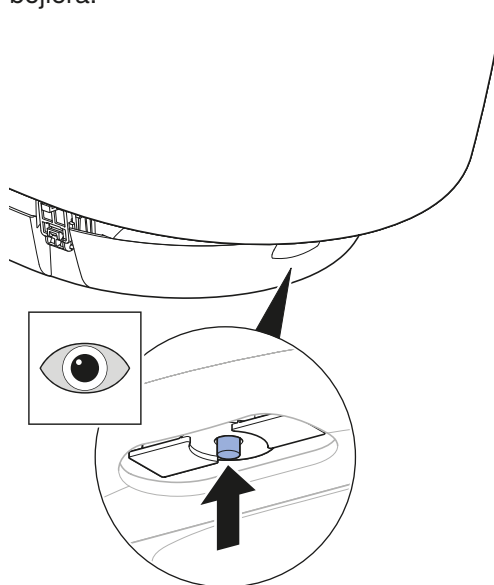
- LED indikator na bočnoj kontrolnoj tabli treperi crveno.



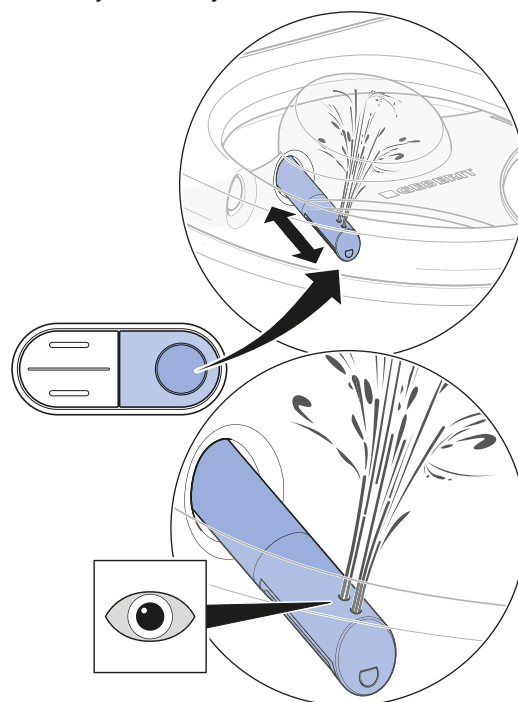
1 Demontirajte prednji panel.



2 Resetujte zaštitni ograničavač temperature bojlera.

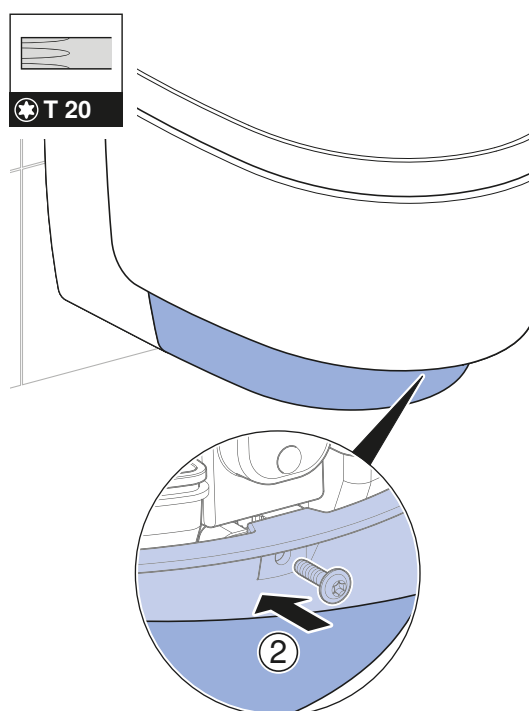
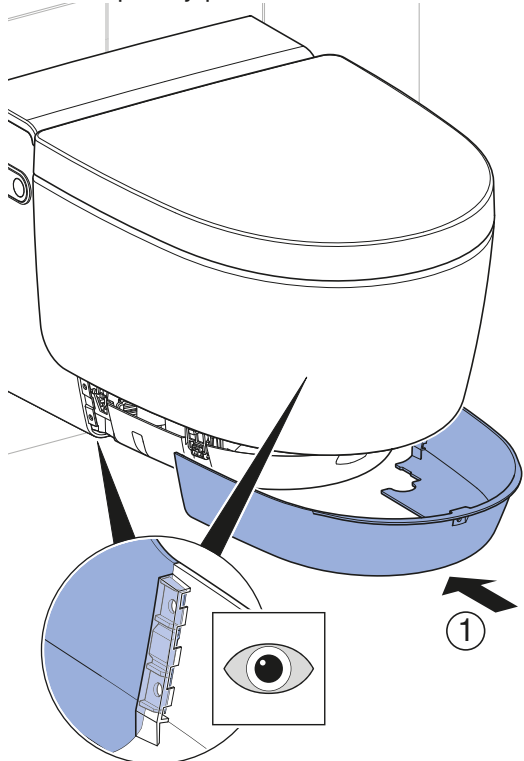


3 Aktivirajte tuširanje.



- ✓ Nakon uključivanja, uređaj se pokreće. LED indikator na bočnoj kontrolnoj tabli treperi plavo.

4 Montirati prednji panel.



Ako LED indikator svetli crveno:

- Isključite uređaj, sačekajte 30 sekundi i onda ponovo uključite uređaj.

U slučaju da LED indikator i nakon ovog postupka svetli crveno, obratite se korisničkom servisu.

Provera dodatnih funkcija modela Comfort

Preduslov

- Kada stupite u opseg detekcije: Uključuje se svetlo za orijentaciju.

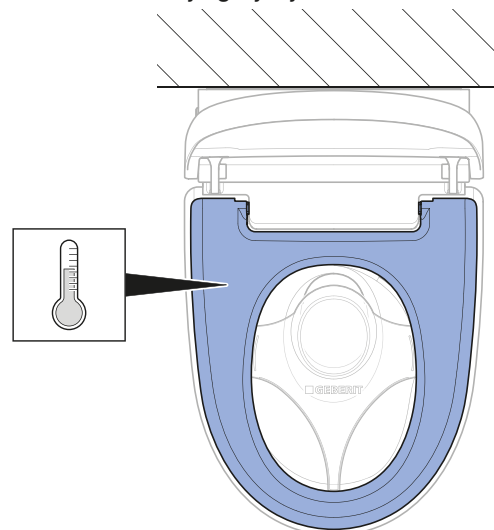
1

Proverite da li se funkcija podizača poklopca vrši uz ravnomerne pokrete i bez buke.

- ✓ Kada stupite u opseg detekcije: Poklopac WC-a se otvara.
- ✓ Kada napustite opseg detekcije: Poklopac WC-a se zatvara ako tokom 2 minuta nije detektovan nijedan korisnik.

2

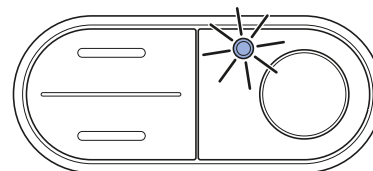
Proverite funkciju grejanja WC sedišta.



- ✓ Oseća se da je sedište WC-a je ravnomerno zagrejano.

3

Proverite status bojlera na bočnoj kontrolnoj tabli.



- ✓ Kada stupite u opseg detekcije, LED indikator se pali.
- ✓ Kada napustite opseg detekcije, LED indikator se gasi.

Provera funkcije podizača poklopca pomoću daljinskog upravljača

Pomoću tastera <Tuš> može da se aktivira podizač poklopca.

- ▶ Pritisnite taster <Tuš> radi aktiviranja podizača poklopca.



Rezultat

- ✓ Poklopac WC-a se otvara u potpunosti. Ponovnim pritiskanjem tastera <Tuš> poklopac WC-a se zatvara.

Prilagođavanje osnovnih podešavanja prema želji korisnika

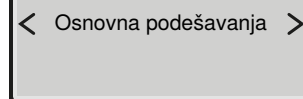
Model Comfort

- i** Osnovna podešavanja uređaja vrše se na zadnjoj strani daljinskog upravljača.
- i** Sledeći koraci prikazani su u skraćenoj verziji. Pogledajte uputstvo za rukovanje za pregled kompletne strukture menija.

Preduslov

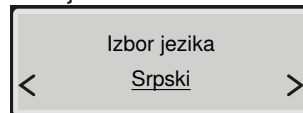
- Test rada uređaja je uspešno sproveden.
- Test rada daljinskog upravljača je uspešno sproveden.

- 1 Pozovite glavni meni [Osnovna podešavanja] preko tastera sa strelicama <levo>/<desno>.

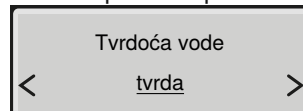


- i** Podmeniji se pozivaju pomoću tastera sa strelicama <gore> i <dole>. Podešavanja se vrše pomoću tastera sa strelicama <levo> i <desno>.

- 2 Pozovite sadržaj [Izbor jezika]. Podesiti jezik menija.



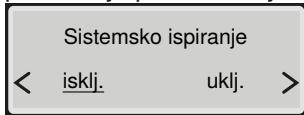
- 3 Pozvati sadržaj [Tvrdoća vode]. Stepen tvrdoće podesiti prema lokalnoj tvrdoći vode.



Oblast	° fH	° dH	° eH
meka	≤ 15	≤ 8	≤ 11
srednja	15–25	8–14	11–18
tvrda	> 25	> 14	> 18

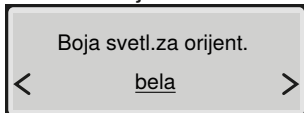
- i** Kada vam nije poznata lokalna tvrdoća vode, podesite nivo tvrdoće na [tvrda].

- 4** Pozovite meni [Sistemsko ispiranje]. Podesiti ponašanje prilikom uključivanja.



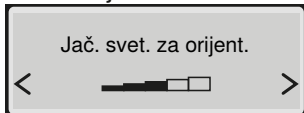
- ✓ [uklj.] = Pokreće se sistemsko ispiranje, čim je na WC-u detektovan korisnik.
- ✓ [isklj.] = Sistemsko ispiranje se pokreće pre tuširanja, čim pritisnete taster <Tuš>. Vreme ispiranja traje oko 15 sekundi pre tuširanja.

- 5** Pozovite sadržaj [Boja svetl.za orijent.]. Podesiti boju.

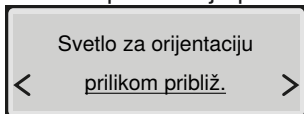


- i** Ako je instaliran Geberit Monolith Plus, izaberite istu boju.

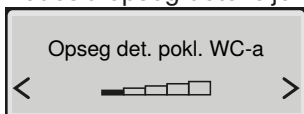
- 6** Pozovite sadržaj [Jač. svet. za orijent.]. Podesiti jačinu svetla.



- 7** Pozovite sadržaj [Svetlo za orijentaciju]. Podesiti ponašanje prilikom uključivanja.



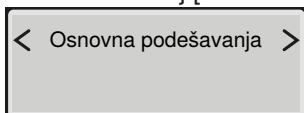
- 8** Pozovite sadržaj [Opseg det. pokl. WC-a]. Podesiti opseg detekcije senzora.



- ✓ Detekcija korisnika funkcioniše pouzdano.

- i** Senzor podesite tako da poklopac WC-a ne može slučajno da se podigne.

- 9** Pozvati sadržaj [Osnovna podešavanja].



Rezultat

- ✓ Podešavanja su sačuvana.
- ✓ Uređaj je pravilno podešen.

Model Classic

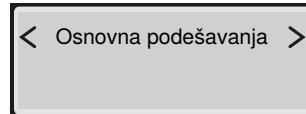
- i** Osnovna podešavanja uređaja vrše se na zadnjoj strani daljinskog upravljača.

- i** Sledeći koraci prikazani su u skraćenoj verziji. Pogledajte uputstvo za rukovanje za pregled kompletne strukture menija.

Preduslov

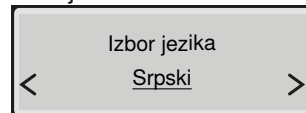
- Test rada uređaja je uspešno sproveden.
- Provera daljinskog upravljača je uspešno izvršena.

- 1** Pozovite glavni sadržaj [Osnovna podešavanja] preko tastera sa strelicama <levo>/<desno>.

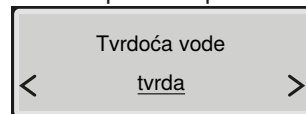


- i** Podmeniji se pozivaju pomoću tastera sa strelicama <gore> i <dole>. Podešavanja se vrše pomoću tastera sa strelicama <levo> i <desno>.

- 2** Pozovite sadržaj [Izbor jezika]. Podesiti jezik menija.

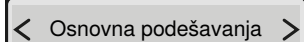


- 3** Pozvati sadržaj [Tvrdoća vode]. Stepen tvrdoće podesiti prema lokalnoj tvrdoći vode.



Oblast	° fH	° dH	° eH
meka	≤ 15	≤ 8	≤ 11
srednja	15–25	8–14	11–18
tvrda	> 25	> 14	> 18

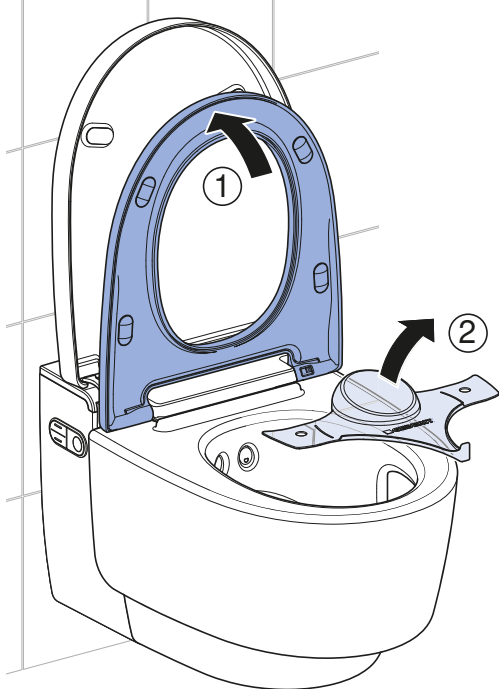
- i** Kada vam nije poznata lokalna tvrdoća vode, podesite nivo tvrdoće na [tvrda].

4 Pozvati sadržaj [Osnovna podešavanja].**Rezultat**

- ✓ Podešavanja su sačuvana.
- ✓ Uređaj je pravilno podešen.

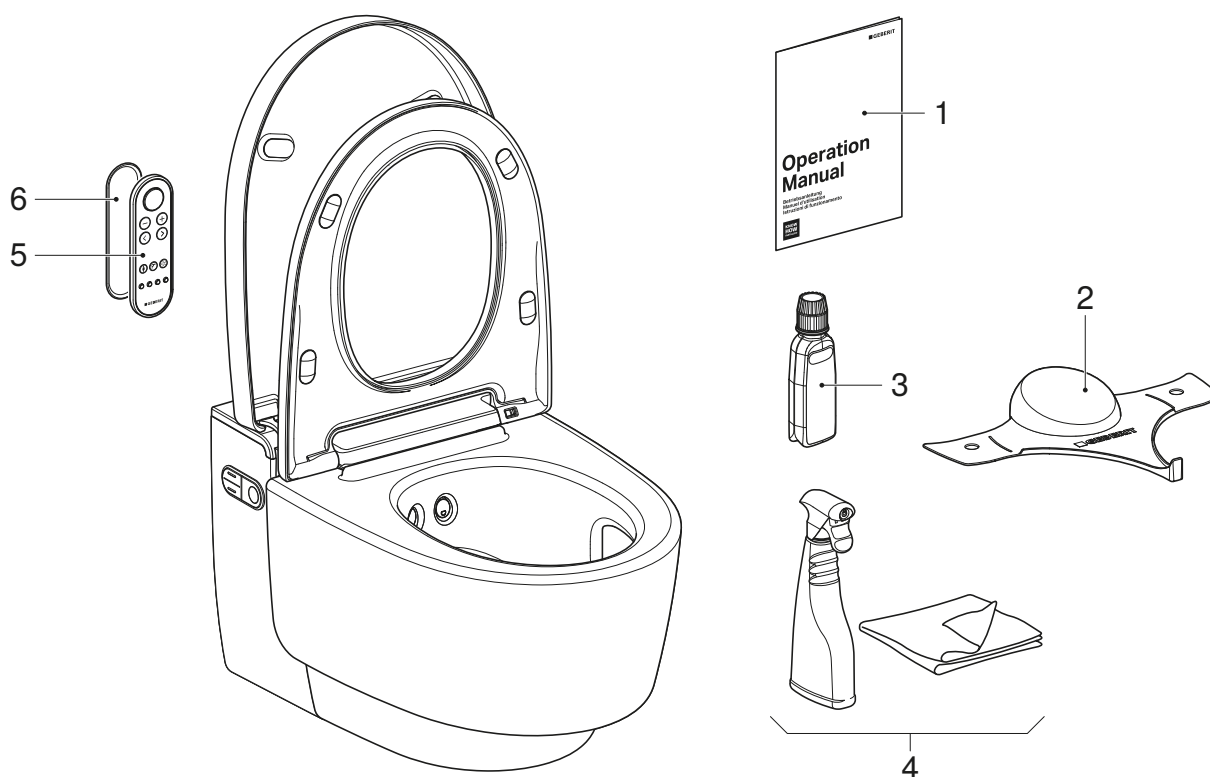
Puštanje u rad**Pokretanje uređaja****Preduslov**

- Test rada pomoću bočne kontrolne table je uspješno sproveden.
- Test rada daljinskog upravljača je uspješno sproveden.
- Uređaj je pravilno podešen.

1 Ukloniti zaštitu od prskanja.**2** Očistiti uređaj.**3** Zatvoriti WC sedište i poklopac WC-a.**Rezultat**

- ✓ Uređaj je spreman za upotrebu i može da se preda korisniku.

Predaja uređaja



- 1 Uputstvo za upotrebu
- 2 Zaštita od prskanja Geberit AquaClean
- 3 Sredstvo za rastvaranje kamenca Geberit AquaClean
- 4 Komplet za čišćenje Geberit AquaClean
- 5 Daljinski upravljač
- 6 Zidni držač za daljinski upravljač

Preduslov

- Prvo puštanje u pogon je uspešno sprovedeno.
- Sve komponente su operativne i neoštećene.

1 Drugu nalepnicu sa serijskim brojem za kasniju upotrebu zalepite npr. na zadnju stranu uputstva za rukovanje.

2 Kupcu dati instrukcije o rukovanju i čišćenju u skladu sa uputstvom za rukovanje.

i Uputiti ga na godišnji ciklus uklanjanja kamenca. Za dodatne informacije o rukovanju i čišćenju pogledajte uputstvo za rukovanje.

3 Predajte kompletnu dokumentaciju za krajnjeg korisnika i obim isporuke.

4 Zajedno sa kupcem ispunite garantni list, zalepite nalepnicu sa serijskim brojem i pošaljite ga kompaniji Geberit.

Функционален тест

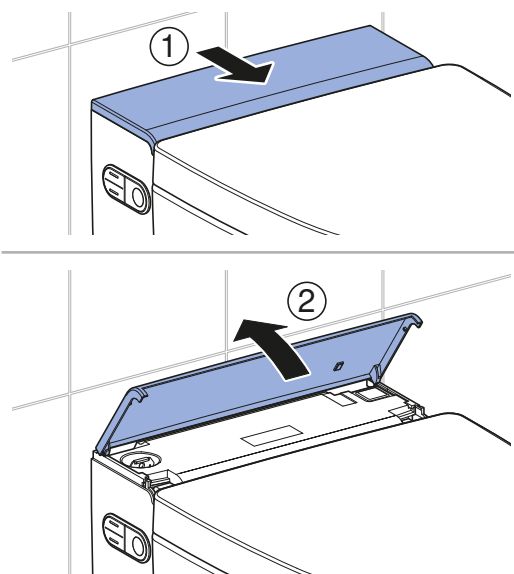
Включване на уреда

Условие

- Щепселът е поставен в контакта.
- Уредът е монтиран и свързан.
- Захранващият кран на сферичния кран е отворен.
- Страничните декоративни капаци са монтирани.
- Долният декоративен капак е монтиран.
- Предпазната престилка е монтирана.
- Горният декоративен капак е монтиран.
- Ако опционално е монтиран интерфейсен модул за задействане на промиване: Всички щепсели са свързани.

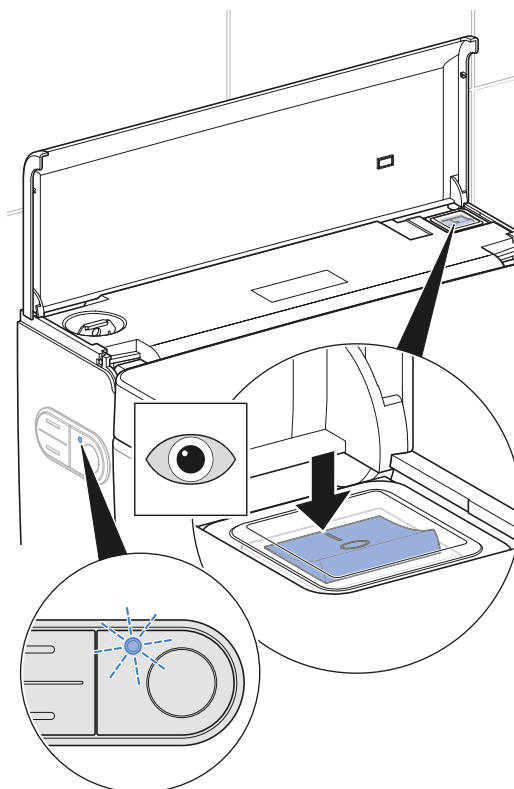
1

Отворете декоративния капак.



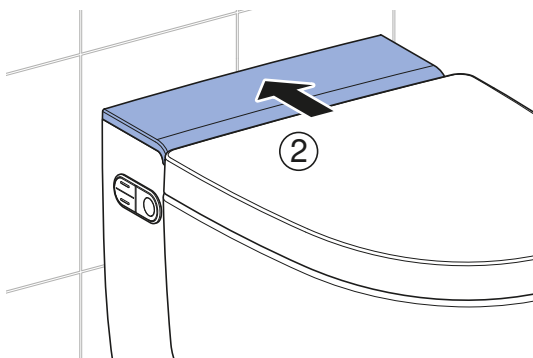
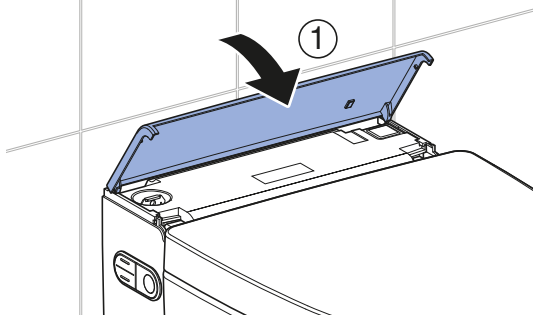
2

Включете уреда.



- ✓ Изпълнение Comfort: След включване уредът се инициализира. LED за състояние на страничния контролен панел мига в синьо. След около 2 минути време за подгряване, бойлерът е готов за експлоатация.
- ✓ Изпълнение Classic: След включване уредът се инициализира.

3 Затворете декоративния капак.



Резултат

- ✓ Светодиодът върху страничния контролен панел свети в синьо.
- ✓ Уредът е готов за експлоатация.



Ако LED за състояние мига в червено:

- Проверете дали има водоподаване. Отворете сферичния кран.
- Нулирайте бойлера. → Вижте „Нулиране на бойлера“, страница 263.
- Изключете уреда, изчакайте 30 секунди и го включете отново.

Ако и след взетите мерки светодиодът за състоянието продължава да мига в червено, свържете се с отдела за обслужване на клиенти.

Привеждане в действие на устройството за дистанционно управление



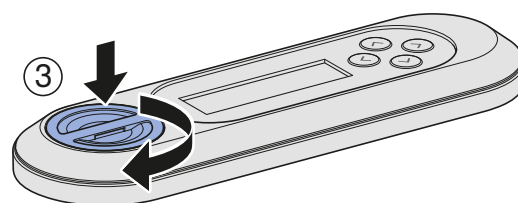
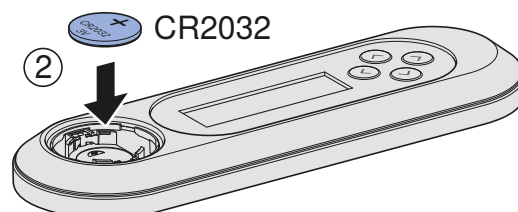
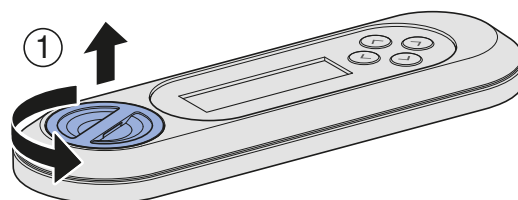
Ако се инсталират повече уреди от същия вид в непосредствена близост (напр. в хотел), устройството за дистанционно управление трябва да бъде настроено. → Вижте „Нова настройка на устройството за дистанционно управление“, страница 258.

Условие

- Функционалният тест на уреда е извършен успешно.



Отворете отделението за батерии и поставете батерия.



Резултат

- ✓ В продължение на 10 секунди дисплеят показва [Pairing ok].



Ако не се появи съобщението [Pairing ok], устройството за дистанционно управление трябва да се настрои отново. → Вижте „Нова настройка на устройството за дистанционно управление“, страница 258.

Нова настройка на устройството за дистанционно управление

i Уредът може да се обслужва само от уникално, специално настроено устройство за дистанционно управление.

▶ Натиснете едновременно бутон <+> на устройството за дистанционно управление и бутон <нагоре> на страничния контролен панел за около 30 секунди, докато на дисплея се появи [Pairing ok].



Резултат

✓ Сега душ тоалетната може да се контролира от устройството за дистанционно управление.

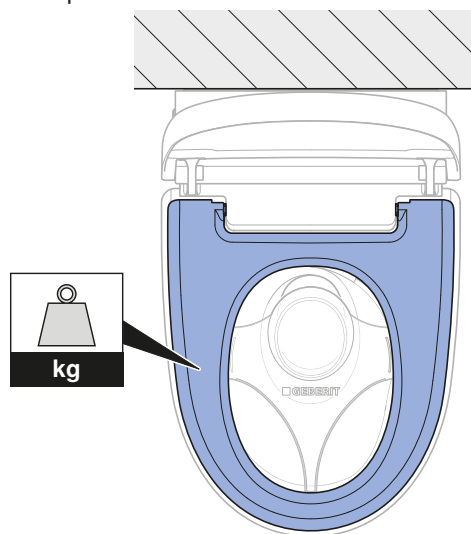
Проверка на автоматичното задействане на промиването

Трябва да бъде извършена следната проверка, когато уредът опционално е оборудван с интерфейсен модул за задействане на промиване (арт. № 147.039.00.1).

Условие

- Автоматичното задействане на промиването е монтирано изцяло.
- Автоматичното задействане на промиването е включено в главното меню [Основни настройки].
- Всички щепселни съединения са свързани правилно.

▶ Натоварете тоалетното седало за повече от 10 секунди. След това спрете натоварването.

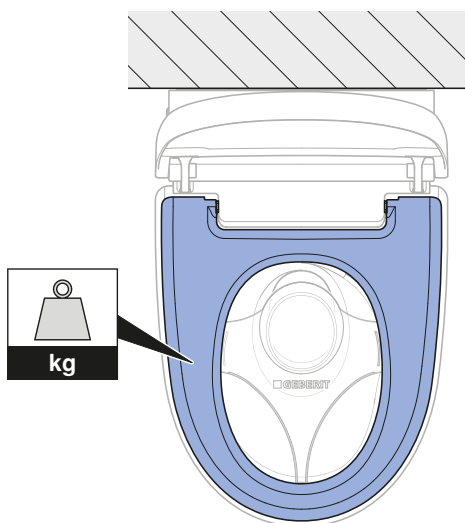


Резултат

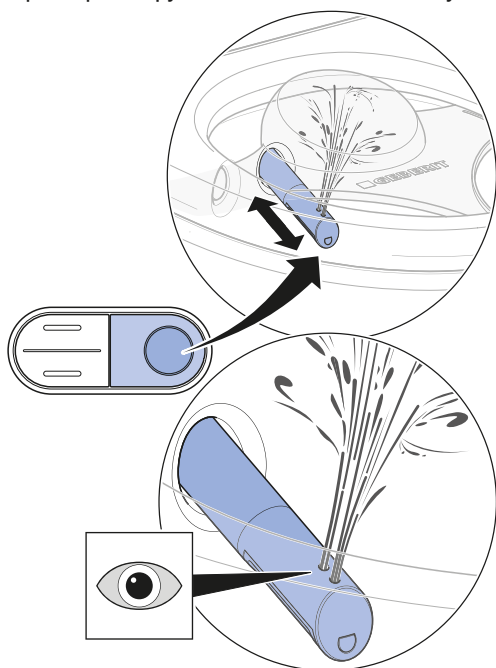
✓ След около 5 секунди се задейства промиване.

Проверка на функциите на душа

- i** При следващите стъпки на проверката тоалетното седало трябва да бъде натоварено, за да се симулира присъствие на потребител. LED върху страничния контролен панел свети в син цвят.



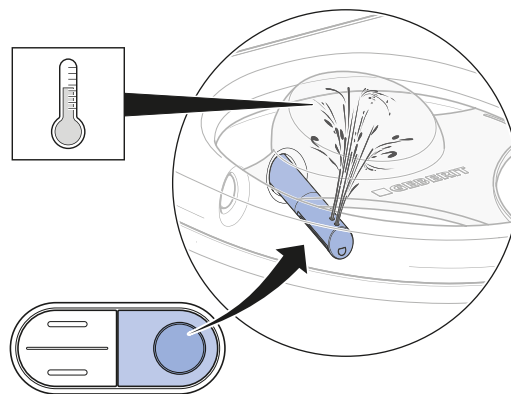
1 Проверете функцията на аналния душ.



- ✓ Уредът извършва почистване на дюзата.
- ✓ Душ рамото се изтегля.
- ✓ Аналният душ се стартира и двата отвора на дюзите са активни.
- ✓ След края на цикъла на душа, душ рамото се прибира.
- ✓ Уредът извършва почистване на дюзата.

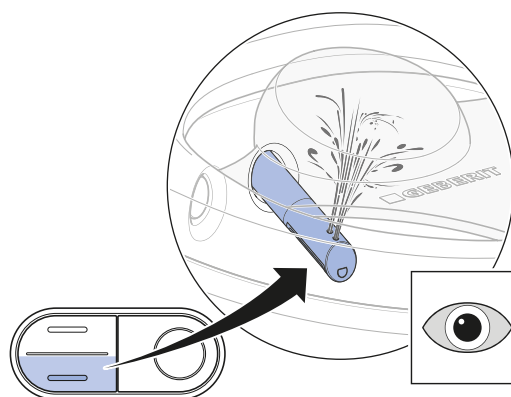
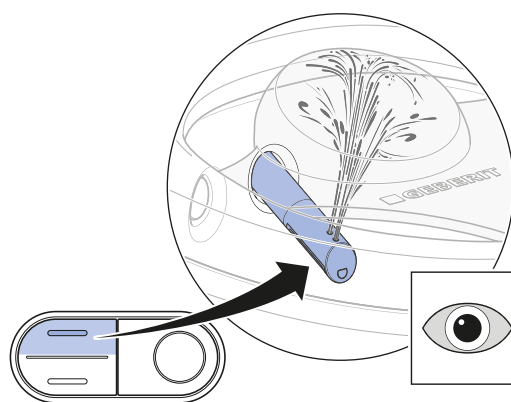
- i** След един пълен цикъл на душа са необходими около 2 минути, за да се затопли отново водата в бойлера до необходимата температура на водата за душа. През това време има топла вода само от задната дюза на душа.

2 Проверете температурата на водата за душа.



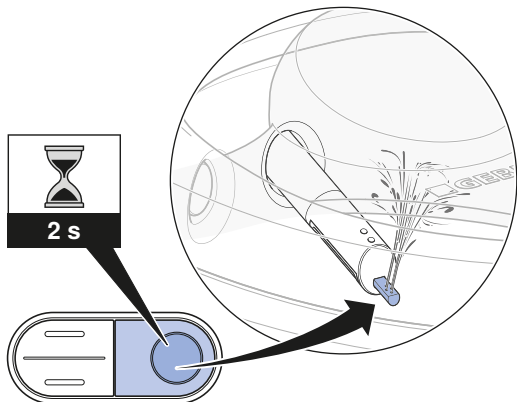
- ✓ През време на цикъла на душа водата чувствително се затопля.

3 Проверете възможността за регулиране на интензивността на впръскване.



- ✓ По време на цикъла на душа може да бъде променена интензивността на впръскване.

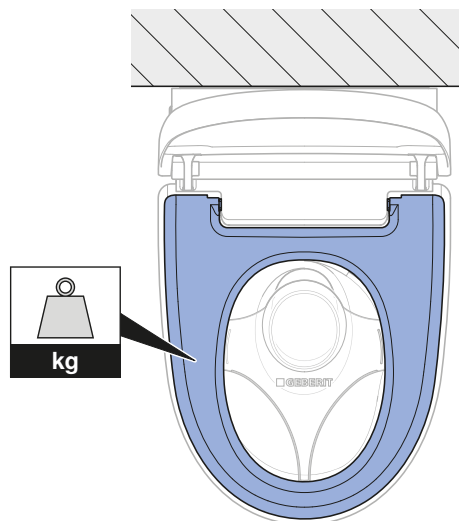
4 Проверете функцията на дамския душ.



- ✓ Дюзата на дамския душ се изтегля.
- ✓ Функцията за дамски душ се стартира.
- ✓ Отворите на дюзата са активни.

Проверка на устройството за дистанционно управление

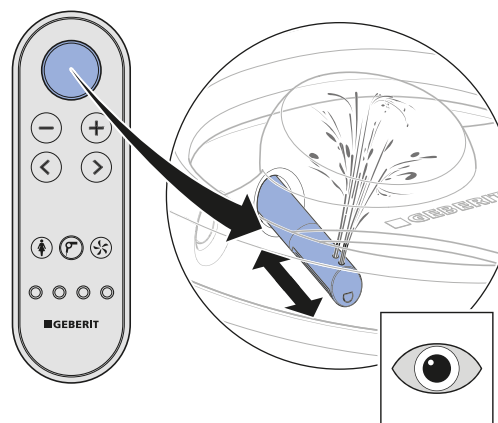
i При следващите стъпки на проверката тоалетното седало трябва да бъде натоварено, за да се симулира присъствие на потребител. LED върху страничния контролен панел свети в син цвят.



Условие

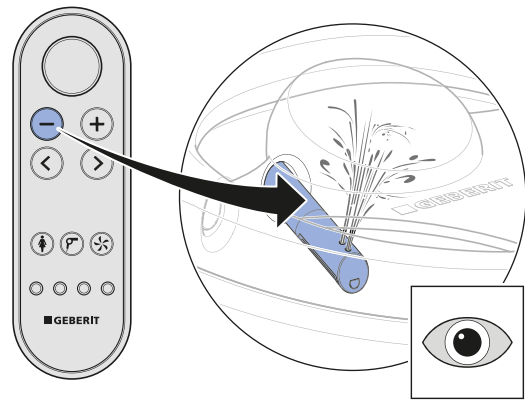
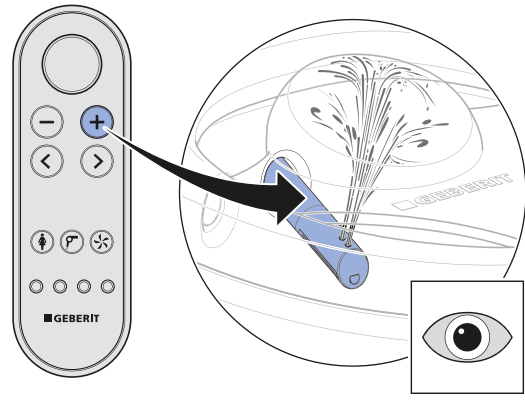
- Устройството за дистанционно управление е свързано с уреда.
- Предпазната престилка е инсталирана.

1 Проверете бутон <Душ> за аналния душ.



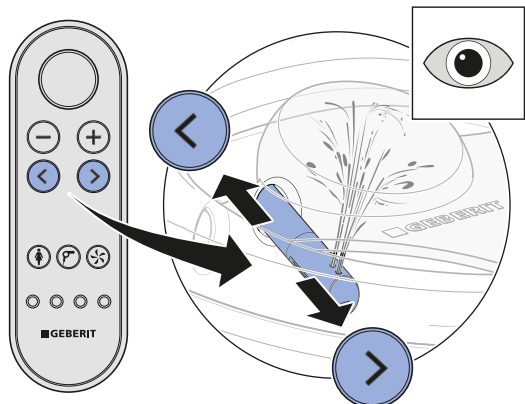
- ✓ Уредът извършва един цикъл на душ. Ново натискане на бутона <Душ> прекъсва цикъла на душ.

2 Проверете бутони <+> и <->.



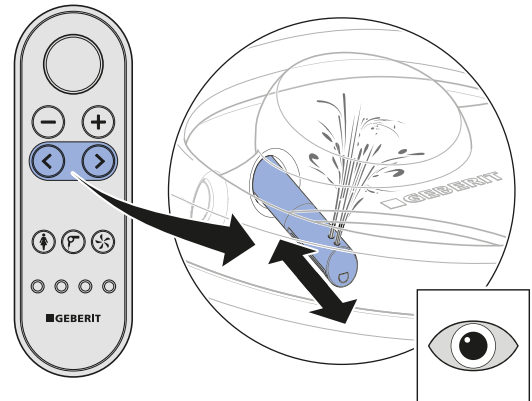
✓ По време на цикъла на душа може да бъде променена интензивността на впръскване.

3 Проверете бутоните със стрелки <наляво> и <надясно>.



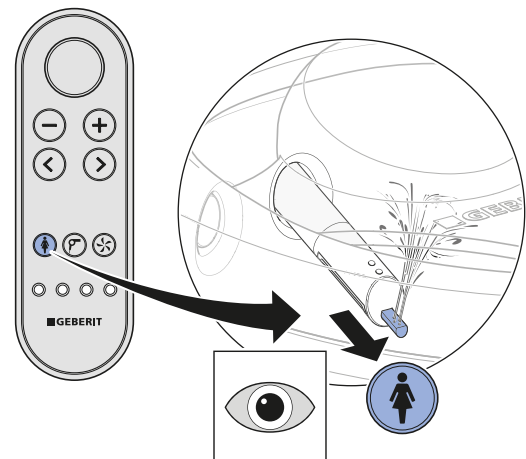
✓ По време на цикъла на душа може да бъде променено положението на рамото на душа.

4 Проверете работата на бутоните за включване на пулсиращия душ.



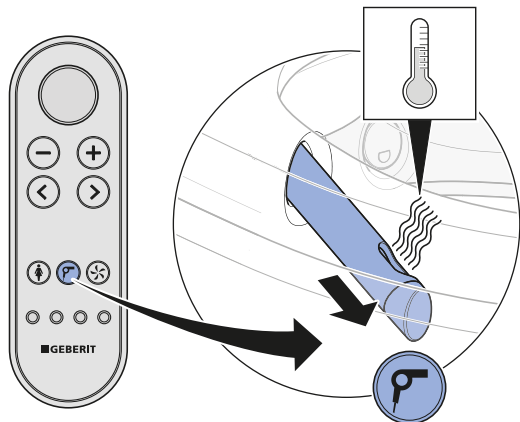
✓ С едновременно натискане на бутоните със стрелки <наляво> и <надясно> осцилиращото движение може да се изключва и включва по време на работата на душа.

5 Проверете бутон <Дамски душ>.



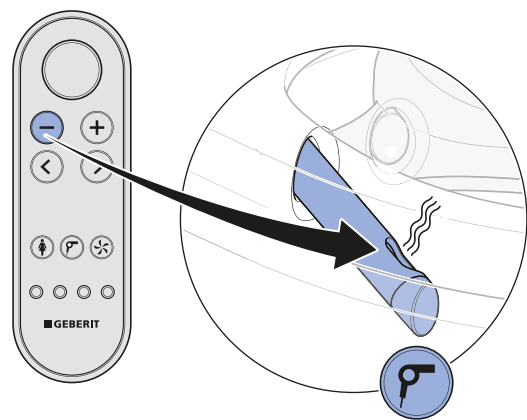
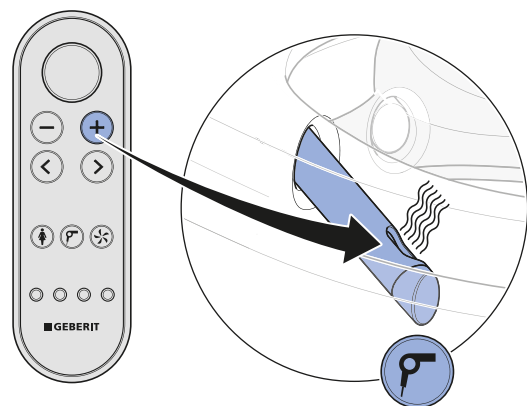
✓ Уредът извършва един цикъл на душа. Ново натискане на бутона <Дамски душ> прекъсва цикъла на душа.

6 Проверете бутон <Сешоар>.

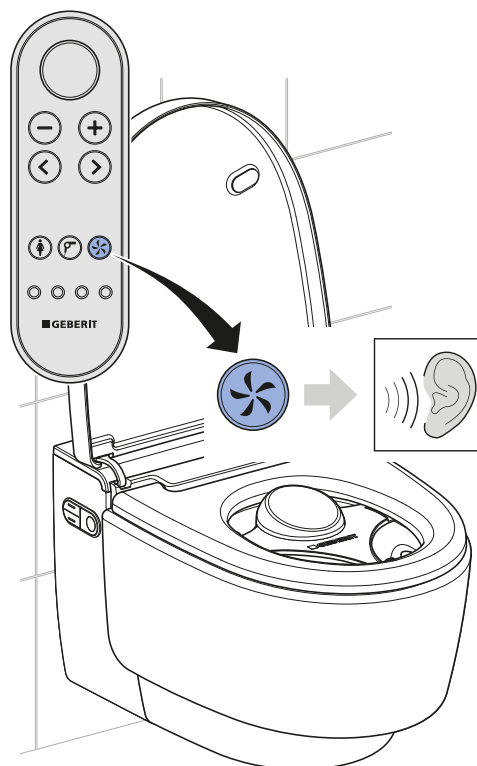


- ✓ Рамото на сешоара се изтегля. Започва изсушаването с топъл въздух.

7 Проверете бутони <+> и <->.

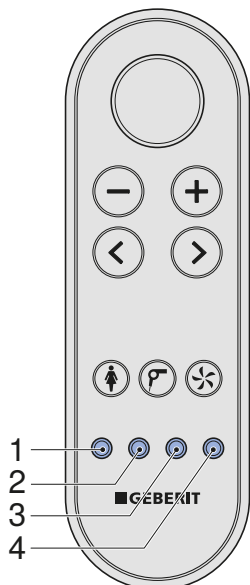


8 Проверете бутон <Пречиств. на въздуха>.



- ✓ Пречистването на въздуха започва ясно доловимо за слуха.

- 9** Проверете бутон <Профил> 1–4.
Извършете проверките, както следва:
Стартирайте работата на душа.
Регулирайте положението на рамото на душа. Натиснете бутона за потребителския профил.



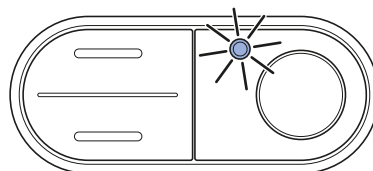
- ✓ Душ рамото се връща отново в положението според фабричната настройка.
- ✓ На всички бутони е зададен по един потребителски профил.

Нулиране на бойлера

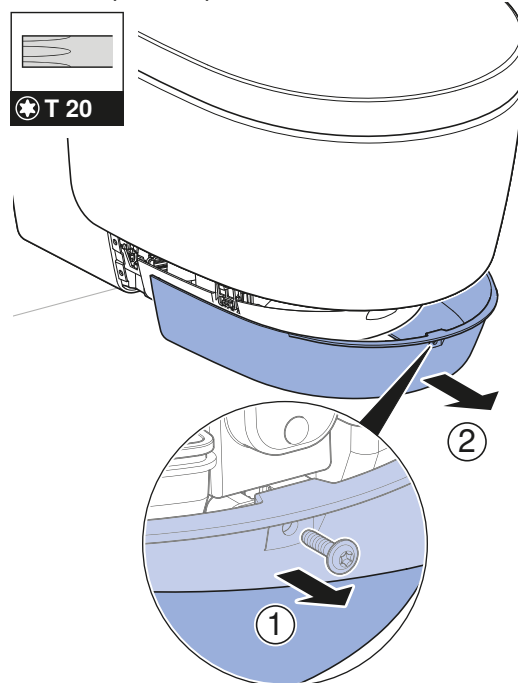
- i** Ако температурата при съхраняване или при транспорт се повиши над 45 °C, се задейства предпазният температурен ограничител.

Условие

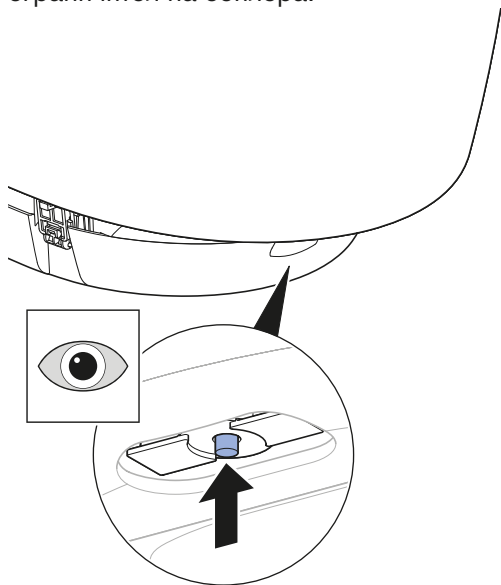
- LED за състояние на страничния контролен панел мига в червено.



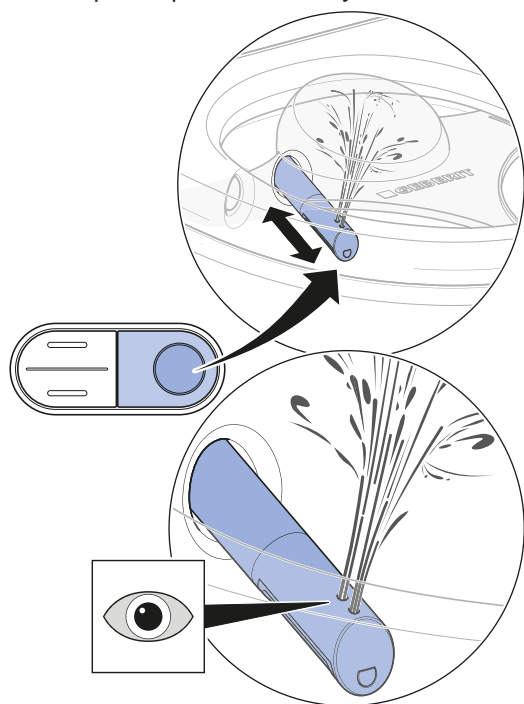
- 1** Демонтирайте предния панел.



2 Нулирайте предпазния температурен ограничител на бойлера.

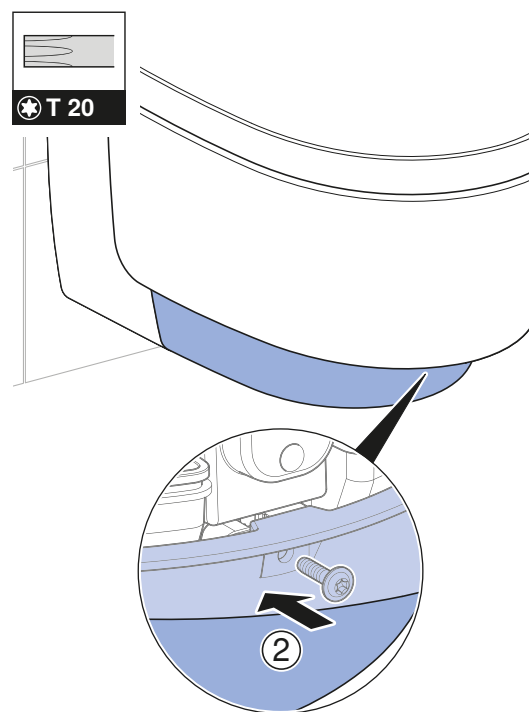
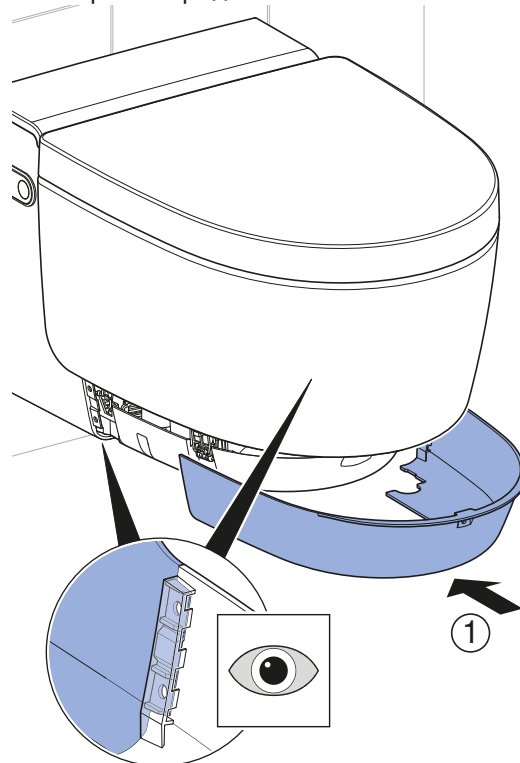


3 Активирайте работата на душа.



✓ След включване уредът се инициализира. LED за състояние на страничния контролен панел мига в синьо.

4 Монтирайте предния панел.



i Ако LED за състояние мига в червено:

- Изключете уреда, изчакайте 30 секунди и го включете отново.

Ако и след взетите мерки LED за състоянието продължава да мига в червено, свържете се с отдела за обслужване на клиенти.

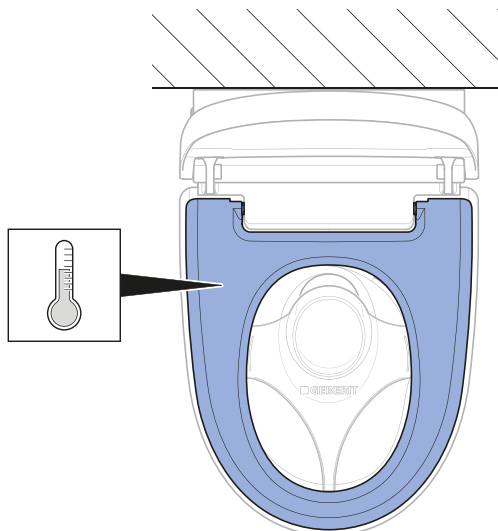
Проверка на допълнителните функции на изпълнение Comfort

Условие

- При влизане в обхвата: Ориентиращата лампа се включва.

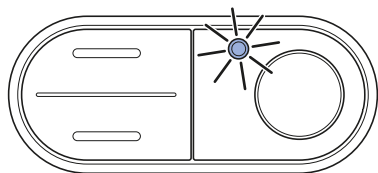
- 1 Проверете дали функцията за вдигане на капака работи равномерно и безшумно.
 - ✓ При влизане в обхвата: Капакът на тоалетната чиния се отваря.
 - ✓ При напускане на обхвата: Капакът на тоалетната чиния се затваря след 2 минути, ако през това време не бъде засечен потребител.

- 2 Проверете функцията за затопляне на тоалетното седало.



- ✓ Тоалетното седало се усеща равномерно затоплено.

- 3 Проверете състоянието на бойлера на страничния контролен панел.



- ✓ При влизане в обхвата светва LED.
- ✓ При напускане на обхвата LED изгасва.

Проверка на функцията за вдигане на капака от устройството за дистанционно управление

Вдигането на капака може да се активира чрез бутона <Душ>.

- ▶ Натиснете бутон <Душ> за активиране на вдигане на капака.



Резултат

- ✓ Капакът на тоалетната чиния се отваря напълно. С ново натискане на бутон <Душ> капакът на тоалетната се затваря.

Регулиране на основните настройки според желанието на клиента

Изпълнение Comfort

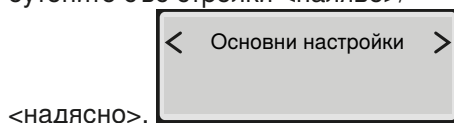
i Основните настройки на уреда са направени от задната страна на устройството за дистанционно управление.

i Следващите стъпки са представени накратко. Вижте ръководството за експлоатация за преглед на цялостната структура на менюто.

Условие

- Функционалният тест на уреда е извършен успешно.
- Функционалният тест на устройството за дистанционно управление е извършен успешно.

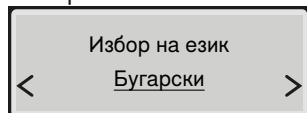
1 Изведете главното меню [Основни настройки] с помощта на бутоните със стрелки <наляво>/



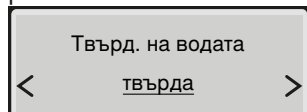
<надясно>.

i Изведете подменютата с помощта на бутоните със стрелки <нагоре> и <надолу>. Направете настройките с помощта на бутоните със стрелки <наляво> и <надясно>.

2 Изведете меню [Избор на език]. Настройте езика за менюто.



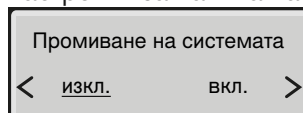
3 Изведете меню [Твърд. на водата]. Настройте степента на твърдост на водата според твърдостта на водата в района.



Диапазон	° fH	° dH	° eH
мека	≤ 15	≤ 8	≤ 11
средна	15–25	8–14	11–18
твърда	> 25	> 14	> 18

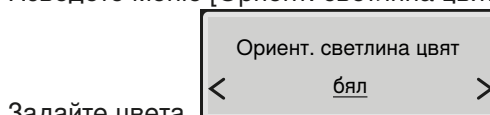
i Задайте степента на [твърда], ако твърдостта на водата в района не Ви е известна.

4 Изведете меню [Промиване на системата]. Задайте настройки за начина на включване.



- ✓ [вкл.] = Промиването на системата стартира, когато на тоалетната се разпознае потребител.
- ✓ [изкл.] = Промиването на системата стартира преди работата на душа, когато бутонът <Душ> се натисне. Времето за промиване преди работата на душа е около 15 секунди.

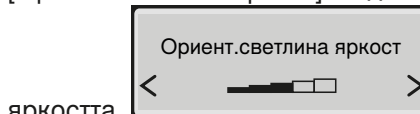
5 Изведете меню [Ориент. светлина цвят].



Задайте цвета.

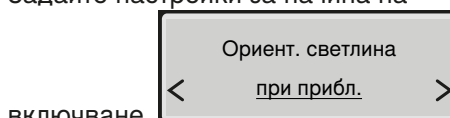
i Ако е инсталиран Geberit Monolith Plus, изберете същия цвят.

6 Изведете менюто [Ориент. светлина яркост]. Задайте



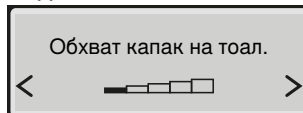
яркостта.

7 Изведете меню [Ориент. светлина]. Задайте настройки за начина на



включване.

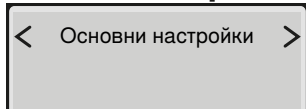
8 Изведете меню [Обхват капак на тоал.]. Задайте обхвата на сензора.



- ✓ Потребителят ще бъде надеждно засичан.

i Електронният сензор трябва да се настрои така, че капакът на тоалетната чиния да не се вдига ненужно.

9 Изведете меню [Основни настройки].



Резултат

- ✓ Настройките са запазени.
- ✓ Уредът е настроен правилно.

Изпълнение Classic

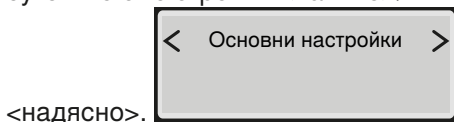
i Основните настройки на уреда са направени от задната страна на устройството за дистанционно управление.

i Следващите стъпки са представени накратко. Вижте ръководството за експлоатация за преглед на цялостната структура на менюто.

Условие

- Функционалният тест на уреда е извършен успешно.
- Проверката на устройството за дистанционно управление е извършена успешно.

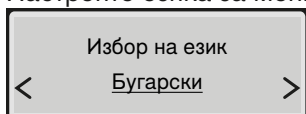
1 Изведете главното меню [Основни настройки] с помощта на бутоните със стрелки <наляво>/



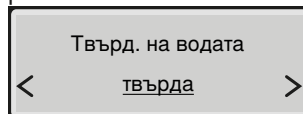
<надясно>.

i Изведете подменютата с помощта на бутоните със стрелки <нагоре> и <надолу>. Направете настройките с помощта на бутоните със стрелки <наляво> и <надясно>.

2 Изведете меню [Избор на език]. Настройте езика за менюто.



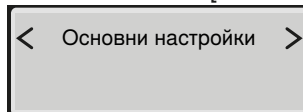
3 Изведете меню [Твърд. на водата]. Настройте степента на твърдост на водата според твърдостта на водата в района.



Диапазон	° fH	° dH	° eH
мека	≤ 15	≤ 8	≤ 11
средна	15–25	8–14	11–18
твърда	> 25	> 14	> 18

i Задайте степента на [твърда], ако твърдостта на водата в района не Ви е известна.

4 Изведете меню [Основни настройки].



Резултат

- ✓ Настройките са запазени.
- ✓ Уредът е настроен правилно.

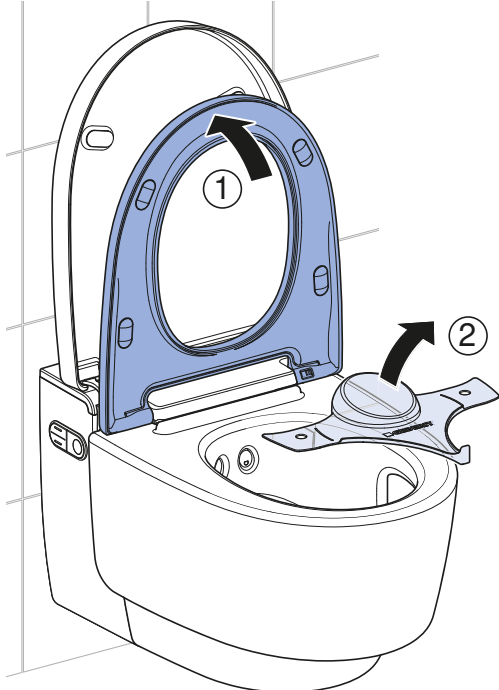
Въвеждане в експлоатация

Привеждане на уреда в действие

Условие

- Функционалният тест чрез контролния панел за управление е извършен успешно.
- Функционалният тест на устройството за дистанционно управление е извършен успешно.
- Уредът е настроен правилно.

1 Отстранете предпазната престилка.



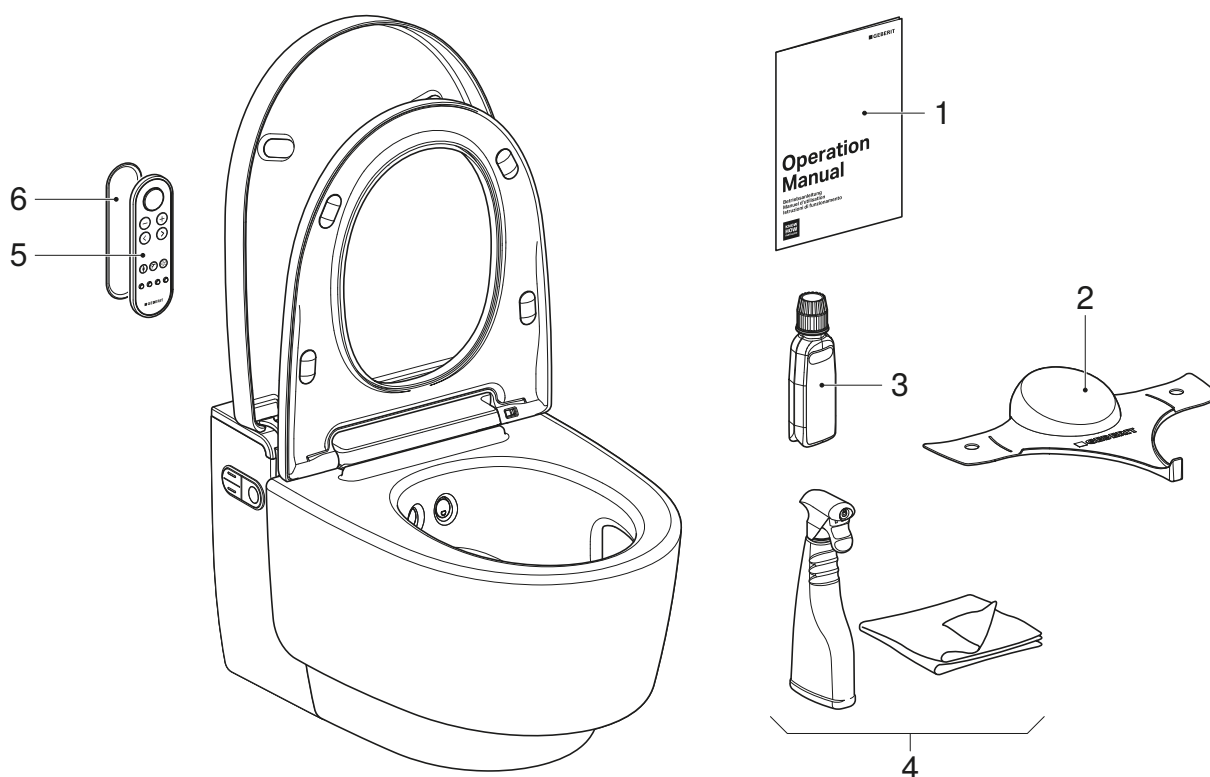
2 Почистете уреда.

3 Затворете тоалетното седало и капака на тоалетната чиния.

Резултат

- ✓ Уредът е готов за експлоатация и може да бъде предаден на клиента.

Предаване на уреда



- 1 Ръководство за експлоатация
- 2 Предпазна престилка Geberit AquaClean
- 3 Препарат за почистване на варовик Geberit AquaClean
- 4 Комплект за почистване Geberit AquaClean
- 5 Устройство за дистанционно управление
- 6 Окачена стойка за устройството за дистанционно управление

Условие

- Първото въвеждане на уреда в експлоатация е извършено успешно.
- Всички компоненти са изправни и без дефекти.

1 Залепете втора лепенка със сериен номер за по-късна употреба на последната страница на ръководството за експлоатация.

2 Инструктирайте клиента относно функционирането и почистването съгласно ръководството за експлоатация.

i Обърнете вниманието му върху периодичността на почистване от варовика. За по-подробна информация относно функционирането и почистването вижте ръководството за експлоатация.

3 Предайте изцяло документите за клиента и комплекта на доставката.

4 Попълнете с клиента гаранционната карта, залепете лепенката със сериен номер и я изпратете на фирма Geberit.

Test de funcționare

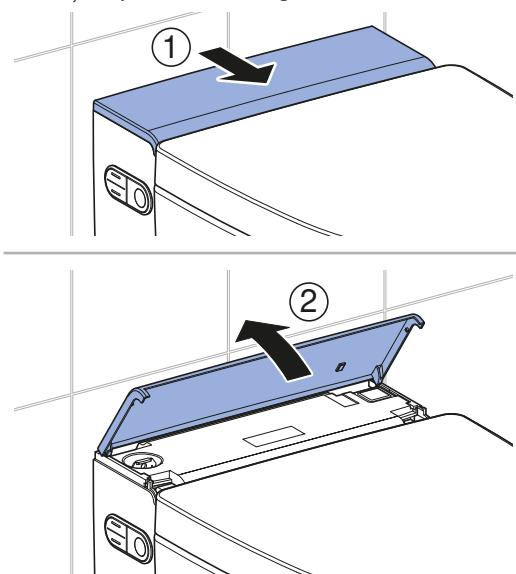
Pornirea aparatului

Premisă

- Ștecherul de rețea este cuplat.
- Aparatul este montat și racordat.
- Valva de alimentare cu apă de la robinetul de închidere cu bilă este deschisă.
- Capacele de design laterale sunt montate.
- Capacul de design din partea de jos este montat.
- Protecția împotriva stropirii este montată.
- Capacul de design din partea de sus este montat.
- Dacă modulul de interfață pentru acționarea spălării este instalat opțional: Toate ștecherile sunt conectate.

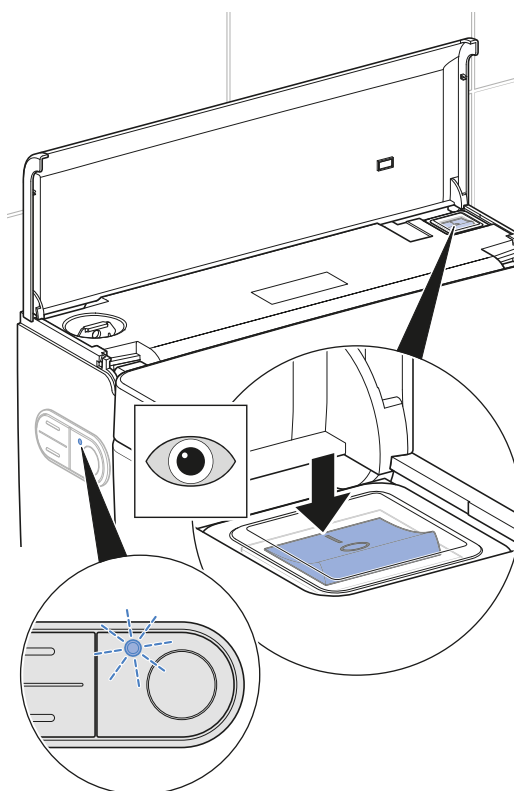
1

Ridicați capacul de design.



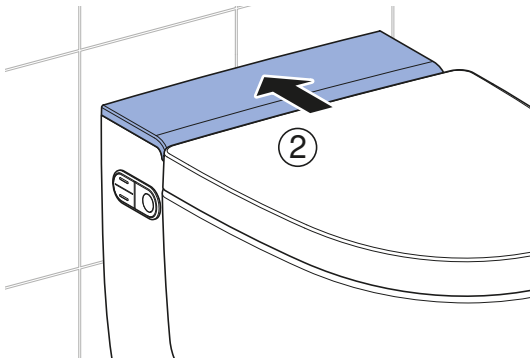
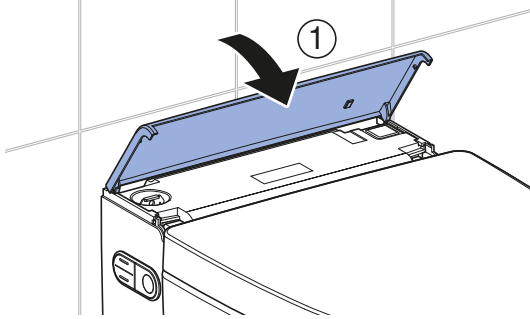
2

Porniți aparatul.



- ✓ Varianta Comfort: Aparatul se inițializează după pornire. LED-ul de stare de la tabloul de comandă lateral se aprinde intermitent albastru. După aproximativ 2 minute timp de încălzire, rezervorul de acumulare de apă caldă este gata pentru o nouă utilizare.
- ✓ Varianta Classic: Aparatul se inițializează după pornire.

3 Închideți capacul de design.



Rezultat

- ✓ LED-ul de la tabloul de comandă lateral luminează albastru.
- ✓ Dispozitivul este gata pentru o nouă utilizare.

i Dacă LED-ul de stare se aprinde intermitent roșu:

- Verificați dacă a fost realizată alimentarea cu apă. Deschideți robinetul închidere cu bilă.
- Resetați rezervorul de acumulare de apă caldă. → Vezi „Resetarea rezervorului de acumulare de apă caldă”, pagina 277.
- Deconectați aparatul, așteptați timp de 30 de secunde, apoi reporniți-l.

În cazul în care LED-ul de stare se aprinde intermitent roșu în continuare, contactați service-ul post-vânzare.

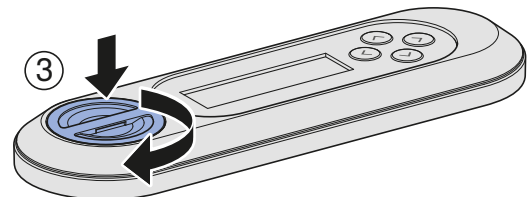
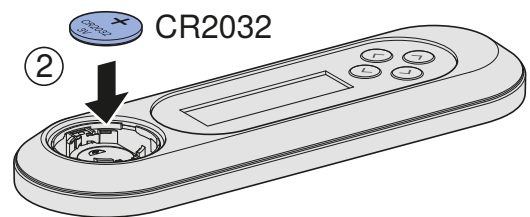
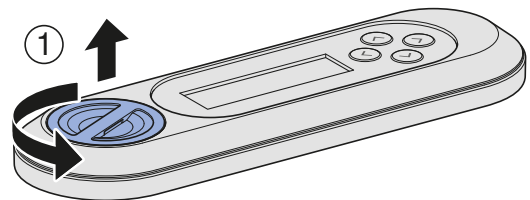
Punerea în funcțiune a telecomenzii

i În cazul în care sunt instalate mai multe aparate de același tip în imediata apropiere (de ex. în spații hoteliere), telecomanda trebuie alocată. → Vezi „Realocarea telecomenzii”, pagina 272.

Premisă

- Testul de funcționare a dispozitivului a fost efectuat cu succes.

► Deschideți locașul pentru baterii și înlocuiți bateriile.



Rezultat

- ✓ Ecranul afișează timp de 10 secunde [Pairing ok].

i În cazul în care nu este afișat mesajul [Pairing ok], procedați la realocarea telecomenzii. → Vezi „Realocarea telecomenzii”, pagina 272.

Realocarea telecomenzii

i Dispozitivul poate fi acționat numai prin intermediul telecomenzii unice alocate.

- ▶ Apăsați simultan tasta <+> de la telecomandă și tasta <sus> de la tabloul lateral de comandă timp de cca 30 de secunde, până când pe ecran este afișat mesajul [Pairing ok].



Rezultat

- ✓ Vasul WC cu funcția de bideu inclusă poate fi acționat prin intermediul telecomenzii.

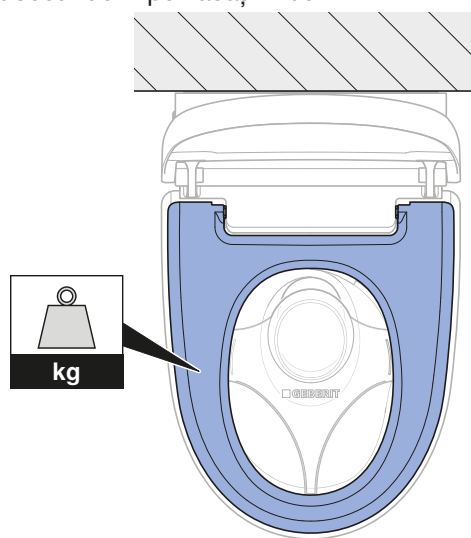
Verificarea spălării automate

Verificarea următoare trebuie efectuată numai dacă aparatul este echipat opțional cu un modul de interfață pentru acționarea spălării (cod art. 147.039.00.1).

Premisă

- Spălarea automată a fost instalată complet.
- Spălarea automată a fost pornită din meniul principal [Setări de bază].
- Toate conexiunile cu fișe sunt realizate corect.

- ▶ Suprasolicitați colacul WC-ului mai mult de 10secunde. Apoi lăsați-l liber.

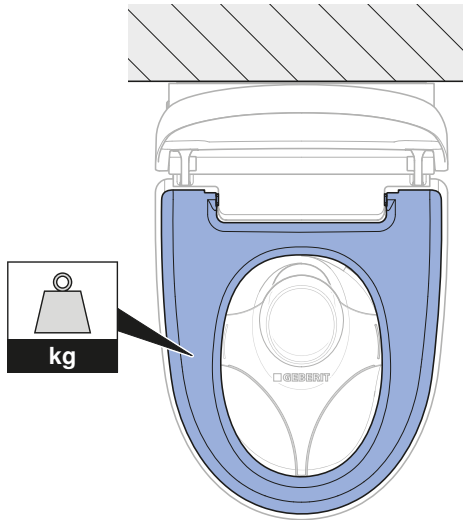


Rezultat

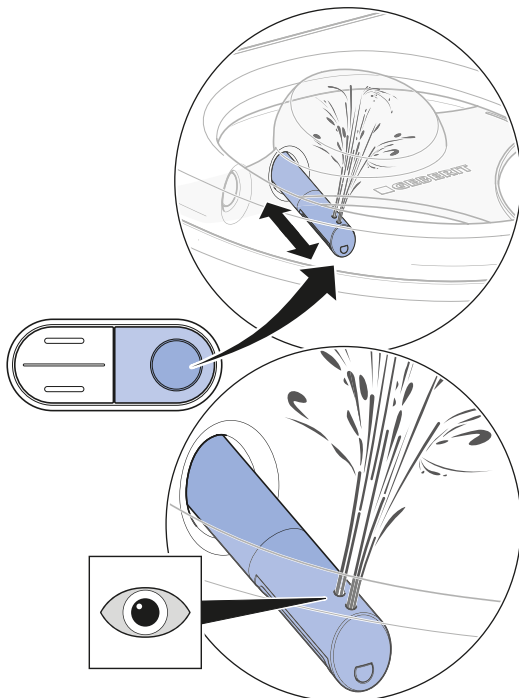
- ✓ După cca 5secunde, se declanșează spălarea.

Verificarea funcțiilor de duș

- i** Pentru realizarea următorilor pași de verificare, trebuie ca pe colacul WC-ului să fie așezată o greutate pentru a simula un utilizator. LED-ul de la tabloul de comandă lateral luminează albastru.



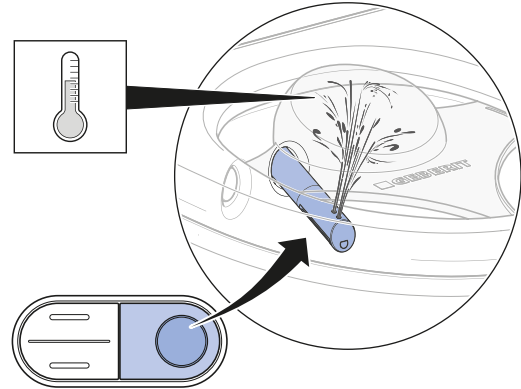
1 Verificați funcția de spălare perineală.



- ✓ Dispozitivul efectuează o operație de curățare a duzelor.
- ✓ Brațul dușului se extinde.
- ✓ Spălarea perineală pornește, iar ambele orificii ale duzelor sunt active.
- ✓ Brațul dușului se contractă după încheierea ciclului de spălare.
- ✓ Dispozitivul efectuează o operație de curățare a duzelor.

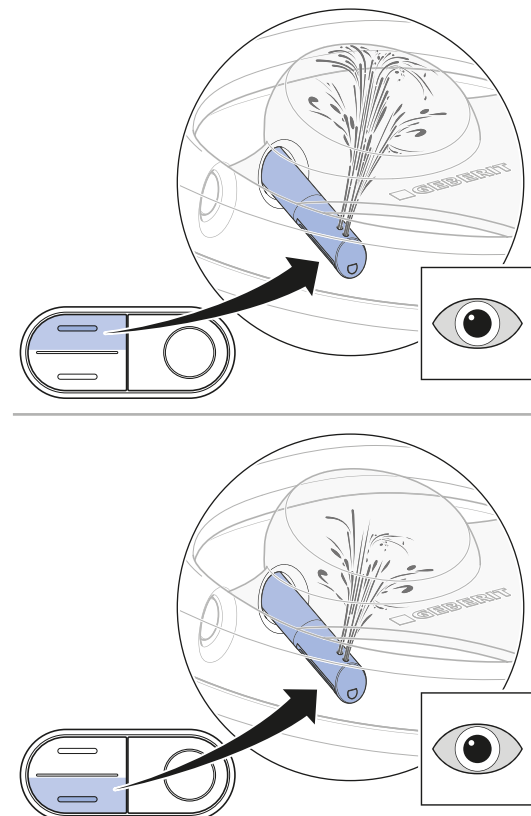
- i** După încheierea unui ciclu complet de spălare, dispozitivul are nevoie de aproximativ 2 minute pentru a încălzi din nou apa din rezervorul de acumulare de apă caldă. În acest interval, apa caldă este disponibilă numai prin intermediul duzei de duș posterioare.

2 Verificați temperatura apei.



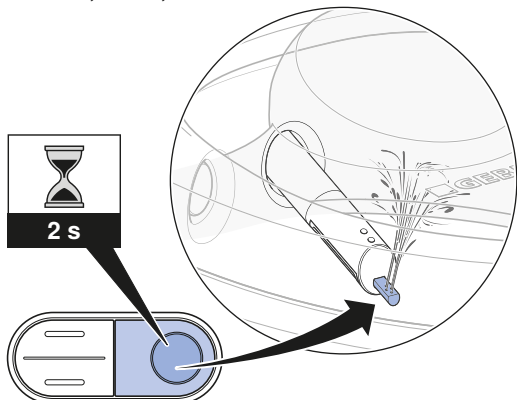
- ✓ Apa dușului este resimțită ca fiind încălzită pe toată durata ciclului de spălare.

3 Verificați reglarea intensității jetului de apă.



- ✓ Intensitatea jetului de apă poate fi modificată în timpul ciclului de spălare.

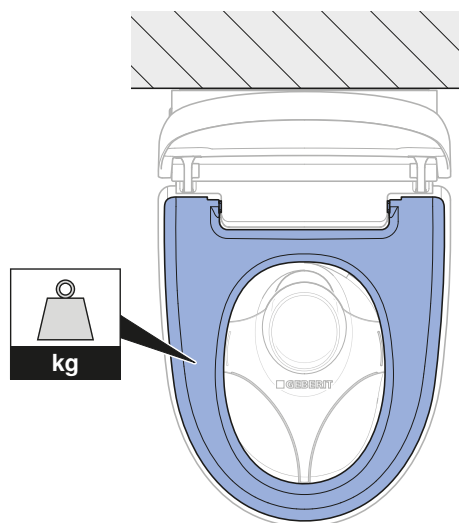
4 Verificați funcția de spălare pentru doamne.



- ✓ Duza pentru spălarea doamnelor se extinde.
- ✓ Pornește funcția de spălare pentru doamne.
- ✓ Toate orificiile duzelor sunt active.

Verificarea telecomenzii

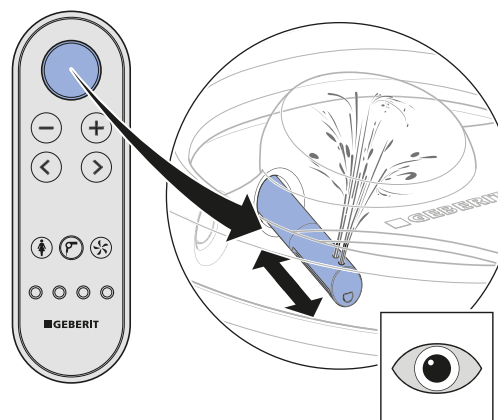
i Pentru realizarea următorilor pași de verificare, trebuie ca pe colacul WC-ului să fie așezată o greutate pentru a simula un utilizator. LED-ul de la tabloul de comandă lateral luminează albastru.



Premisă

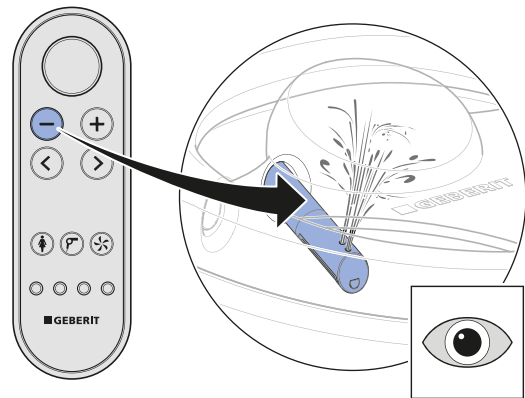
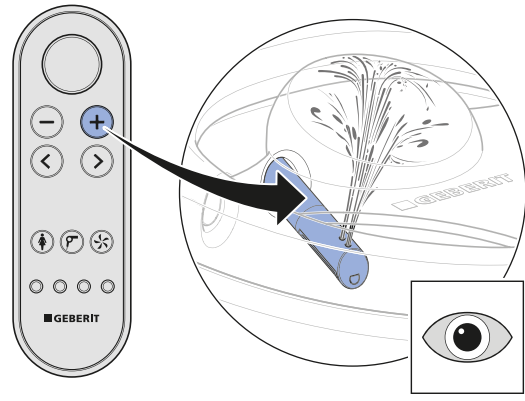
- Telecomanda este conectată cu dispozitivul.
- Protecția împotriva stropirii este montată.

1 Verificați tasta <Duș> pentru spălare perineală.



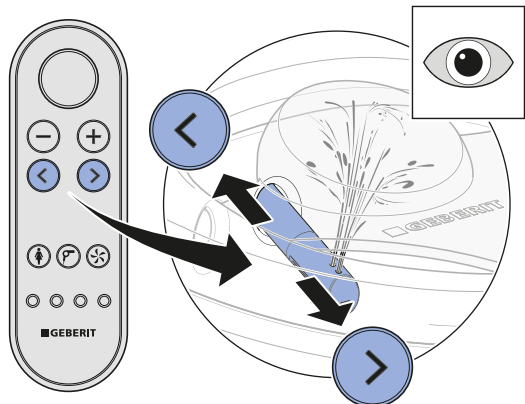
- ✓ Aparatul efectuează un ciclu de spălare. Apăsați din nou tasta <Duș> pentru a întrerupe ciclul de spălare.

2 Verificați tastele <+> și <->.



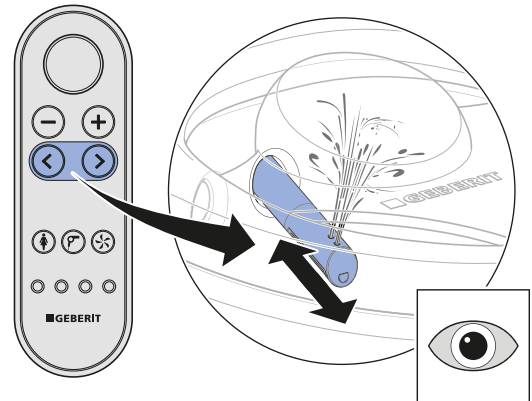
- ✓ Intensitatea jetului de apă poate fi modificată în timpul ciclului de spălare.

3 Verificați tastele săgeată <stânga> și <dreapta>.



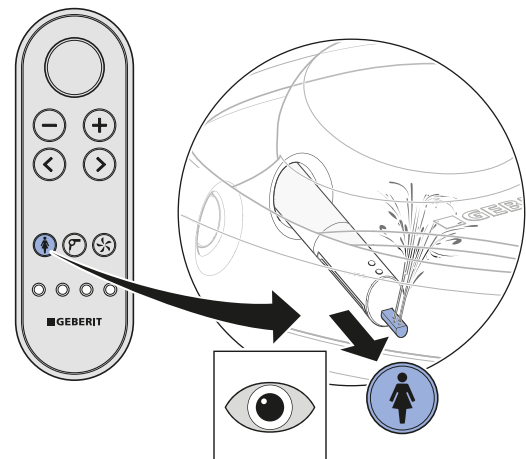
- ✓ Poziția brațului dușului poate fi modificată în timpul ciclului de spălare.

4 Verificați combinația de taste pentru pornirea oscilării jetului de apă în plan orizontal.



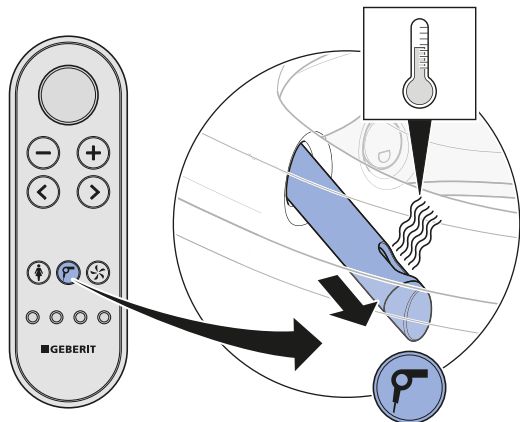
- ✓ Prin apăsarea simultană a tastelor săgeată <stânga> și <dreapta> se poate opri și porni mișcarea oscilantă în timpul operației de spălare.

5 Verificați tasta <Funcția de spălare pentru doamne>.



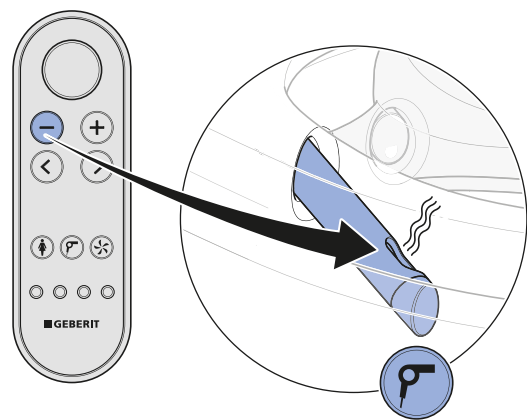
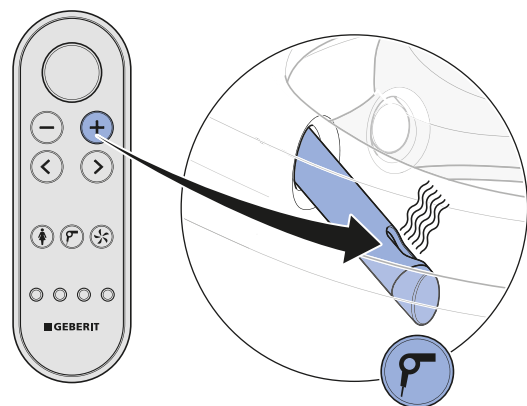
- ✓ Aparatul efectuează un ciclu de spălare. Apăsați din nou tasta <Funcția de spălare pentru doamne> pentru a întrerupe ciclul de spălare.

6 Verificați tasta <Uscător>.

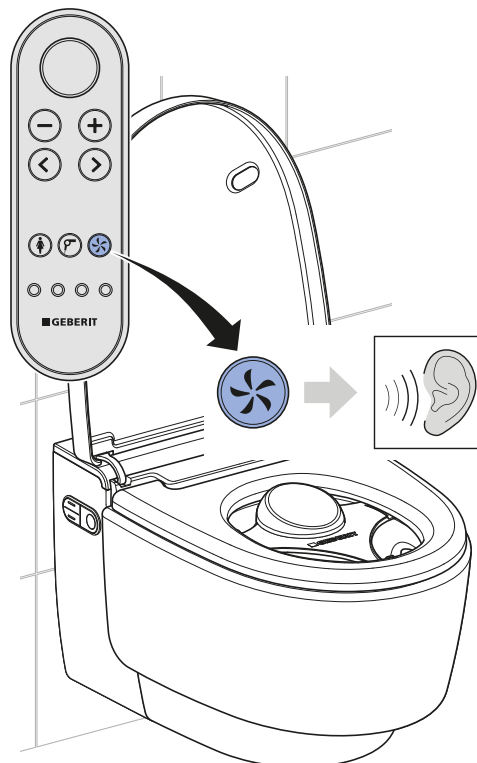


- ✓ Brațul de uscare se extinde. Pornește funcția de uscare cu aer cald.

7 Verificați tastele <+> și <->.

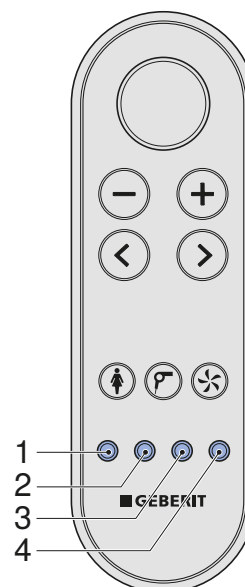


8 Verificați tasta <Unitate de purificare a aerului>.



- ✓ Unitatea de purificare a aerului pornește și este sesizabilă auditiv.

9 Verificați tasta <Profil utilizator> 1–4. Efectuați următoarele operații de verificare: Porniți operația de spălare. Reglați poziția brațului dușului. Apăsați tasta pentru funcții personalizate.



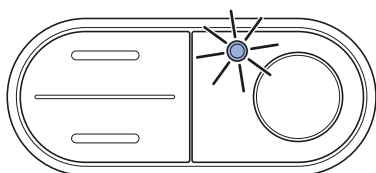
- ✓ Brațul dușului revine în poziția setării din fabrică.
- ✓ Fiecărei taste îi este alocat un profil de utilizator.

Resetarea rezervorului de acumulare de apă caldă

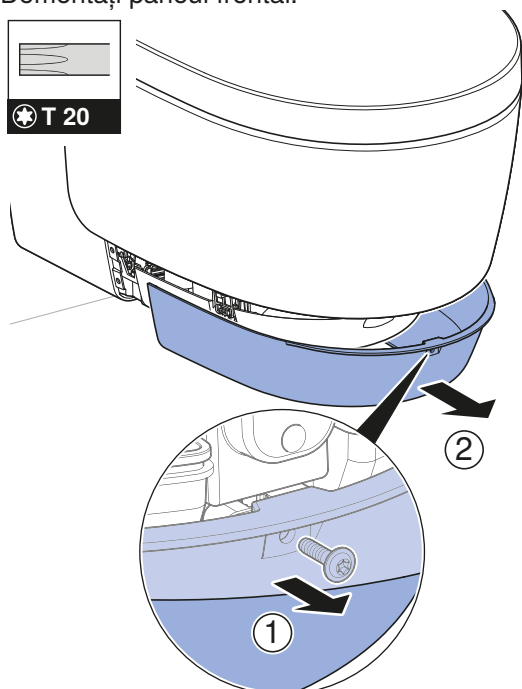
- i** În cazul în care temperatura apei depășește 45 °C la stocare sau în timpul transportului, se declanșează limitatorul de protecție a temperaturii.

Premisă

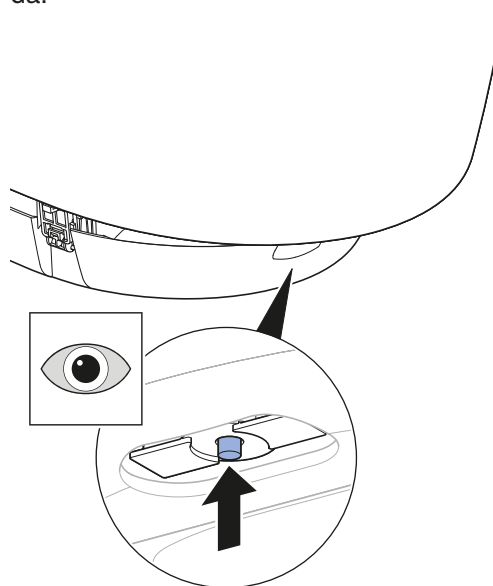
- LED-ul de stare de la tabloul de comandă lateral se aprinde intermitent roșu.



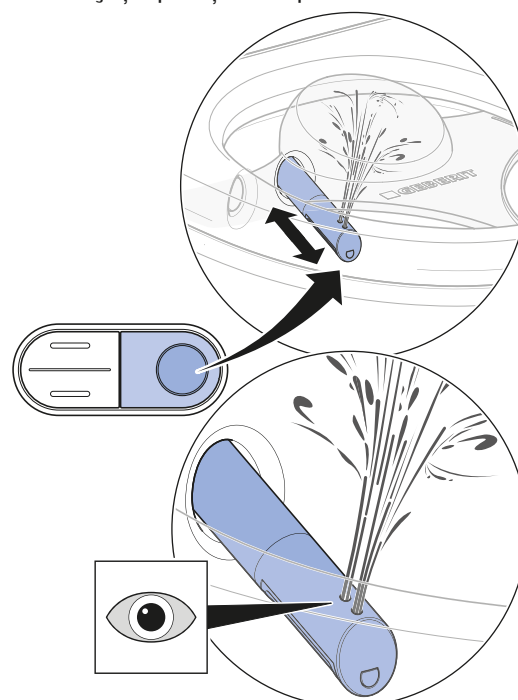
1 Demontați panoul frontal.



2 Resetați limitatorul de protecție a temperaturii de la rezervorul de acumulare de apă caldă.

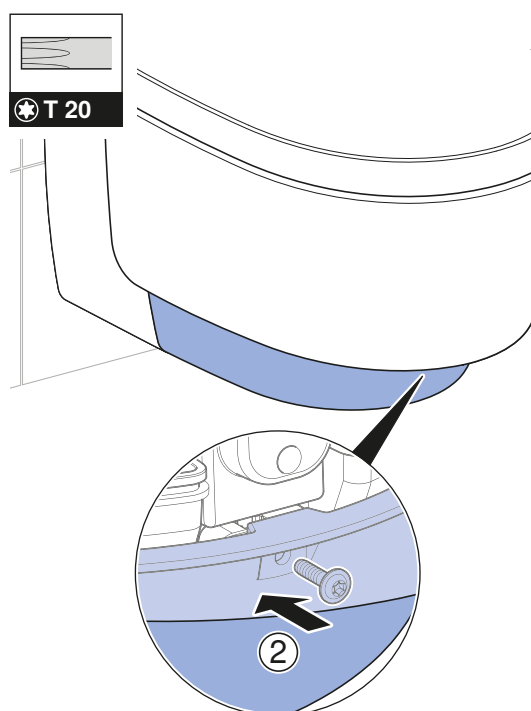
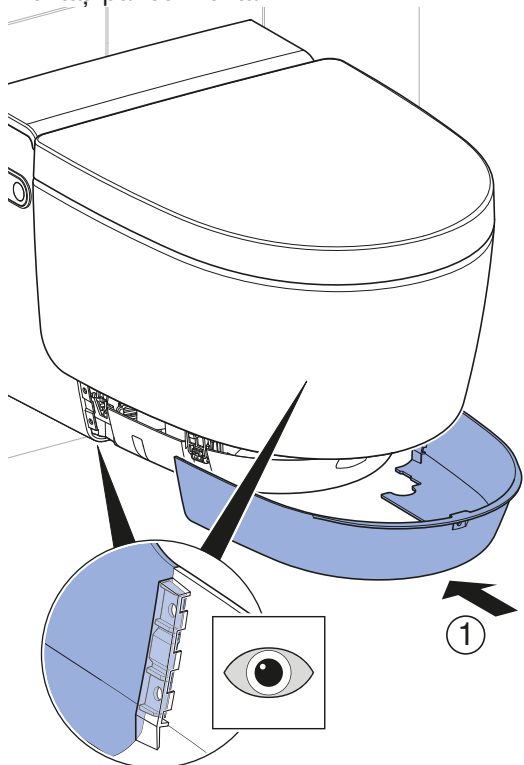


3 Declanșați operația de spălare.



- ✓ Aparatul se inițializează după pornire. LED-ul de stare de la tabloul de comandă lateral se aprinde intermitent albastru.

4 Montați panoul frontal.



i Dacă LED-ul de stare se aprinde intermitent roșu:

- Deconectați aparatul, așteptați timp de 30 de secunde, apoi reporniți-l.

În cazul în care LED-ul de stare se aprinde intermitent roșu în continuare, contactați service-ul post-vânzare.

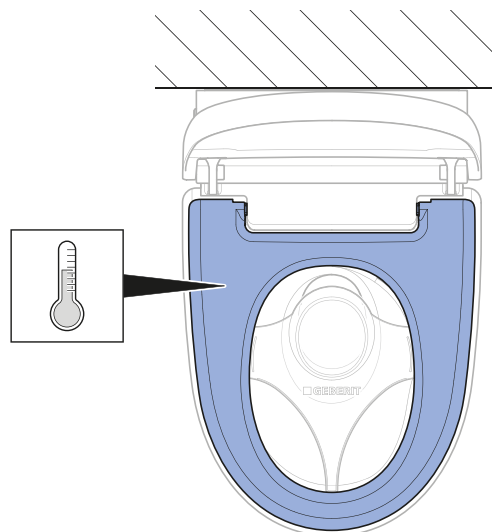
Verificarea funcțiilor suplimentare la varianta Comfort

Premisă

- La intrarea în raza de detecție: Lumina de orientare se aprinde.

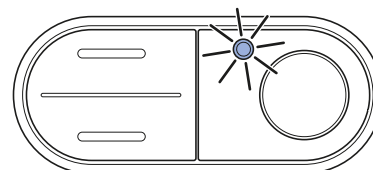
- 1 Verificați mișcarea constantă a funcției de ridicare a capacului și nivelul redus de zgomot.
 - ✓ La intrarea în raza de detecție: Capacul WC-ului se ridică.
 - ✓ La ieșirea din rază de detecție: Capacul WC-ului se închide după 2 minute, dacă în acest interval de timp nu a fost detectat niciun utilizator.

- 2 Verificați funcția de încălzire a colacului WC-ului.



- ✓ Colacul WC-ului se simte ca fiind încălzit uniform.

- 3 Verificați starea rezervorului de acumulare de apă de caldă prin intermediul tabloului de comandă lateral.



- ✓ La intrarea în raza de detecție, LED-ul se va aprinde.
- ✓ La ieșirea din raza de detecție, LED-ul se va stinge.

Verificarea funcționalității sistemului de ridicare a capacului WC-ului prin intermediul telecomenzii

Sistemul de ridicare a capacului WC-ului poate fi activat prin intermediul tastei <Duș>.

- ▶ Apăsați tasta <Duș> pentru a activa sistemul de ridicare a capacului WC-ului.



Rezultat

- ✓ Capacul WC-ului se deschide complet. Prin apăsarea repetată a tastei <Duș> se închide capacul WC-ului.

Ajustarea setărilor de bază conform dorințelor clientului

Varianta Comfort

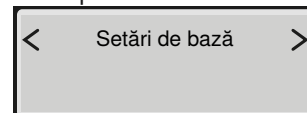
i Setările de bază ale dispozitivului pot fi realizate prin intermediul părții din spate a telecomenzii.

i Următorii pași sunt prezentați în formă prescurtată. Pentru o imagine de ansamblu referitoare la structura completă a meniului, consultați instrucțiunile de utilizare.

Premisă

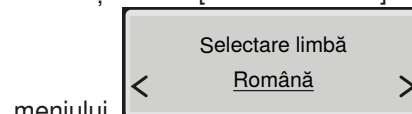
- Testul de funcționare a aparatului a fost efectuat cu succes.
- Testul de funcționare a telecomenzii a fost efectuat cu succes.

1 Accesați meniul principal [Setări de bază] prin intermediul tastelor săgeată <stânga>/<dreapta>.



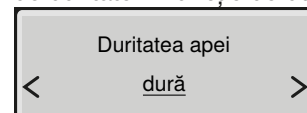
i Accesați submeniurile prin intermediul tastelor săgeată <sus> sau <jos>. Efectuați setările dorite prin intermediul tastelor săgeată <stânga> sau <dreapta>.

2 Accesați meniul [Selectare limbă]. Setati limba



meniului.

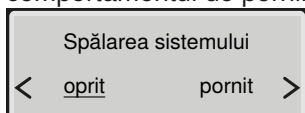
3 Accesați meniul [Duritatea apei]. Setati gradul de duritate în funcție de duritatea apei locale.



Domeniu	° fH	° dH	° eH
moale	≤ 15	≤ 8	≤ 11
medie	15–25	8–14	11–18
dură	> 25	> 14	> 18

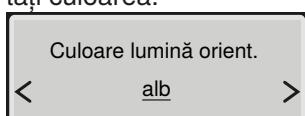
i Dacă nu vă este cunoscut gradul de duritate a apei locale, setati gradul de duritate [dură].

- 4** Accesați meniul [Spălarea sistemului]. Setați comportamentul de pornire.



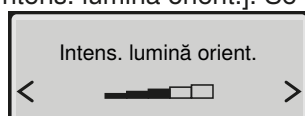
- ✓ [pornit] = Spălarea sistemului pornește de îndată ce este detectat un utilizator pe WC.
- ✓ [oprit] = Spălarea sistemului începe înainte de operația de spălare, de îndată ce este apăsată tasta <Duș>. Timpul de spălare înainte de operația de spălare este de cca 15 secunde.

- 5** Accesați meniul [Culoare lumină orient.]. Setați culoarea.

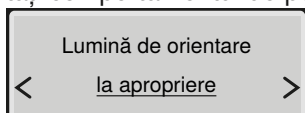


- i** Dacă este instalat Geberit Monolith Plus, selectați aceeași culoare.

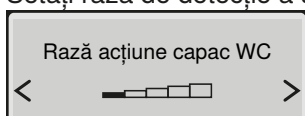
- 6** Accesați meniul [Intens. lumină orient.]. Setați luminozitatea.



- 7** Accesați meniul [Lumină de orientare]. Setați comportamentul de pornire.



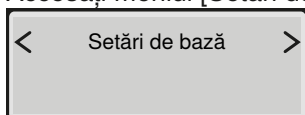
- 8** Accesați meniul [Rază acțiune capac WC]. Setați raza de detecție a senzorului.



- ✓ Utilizatorul este detectat fără probleme.

- i** Senzorul trebuie setat astfel încât capacul WC-ului să nu se ridice în mod accidental.

- 9** Accesați meniul [Setări de bază].



Rezultat

- ✓ Setările au fost memorate.
- ✓ Aparatul este configurat corect.

Varianta Classic

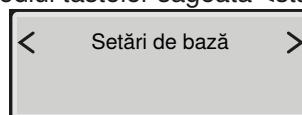
- i** Setările de bază ale dispozitivului pot fi realizate prin intermediul părții din spate a telecomenzii.

- i** Următorii pași sunt prezentați în formă prescurtată. Pentru o imagine de ansamblu referitoare la structura completă a meniului, consultați instrucțiunile de utilizare.

Premisă

- Testul de funcționare a aparatului a fost efectuat cu succes.
- Verificarea telecomenzii a fost efectuată cu succes.

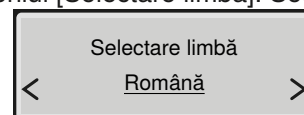
- 1** Accesați meniul principal [Setări de bază] prin intermediul tastelor săgeată <stânga>/



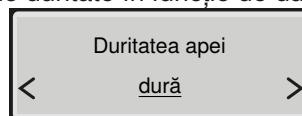
<dreapta>.

- i** Accesați submeniurile prin intermediul tastelor săgeată <sus> sau <jos>. Efectuați setările dorite prin intermediul tastelor săgeată <stânga> sau <dreapta>.

- 2** Accesați meniul [Selectare limbă]. Setați limba meniului.



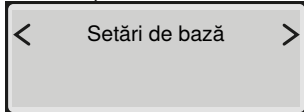
- 3** Accesați meniul [Duritatea apei]. Setați gradul de duritate în funcție de duritatea apei locale.



Domeniu	° fH	° dH	° eH
moale	≤ 15	≤ 8	≤ 11
medie	15–25	8–14	11–18
dură	> 25	> 14	> 18

- i** Dacă nu vă este cunoscut gradul de duritate a apei locale, setați gradul de duritate [dură].

4 Accesați meniul [Setări de bază].



Rezultat

- ✓ Setările au fost memorate.
- ✓ Aparatul este configurat corect.

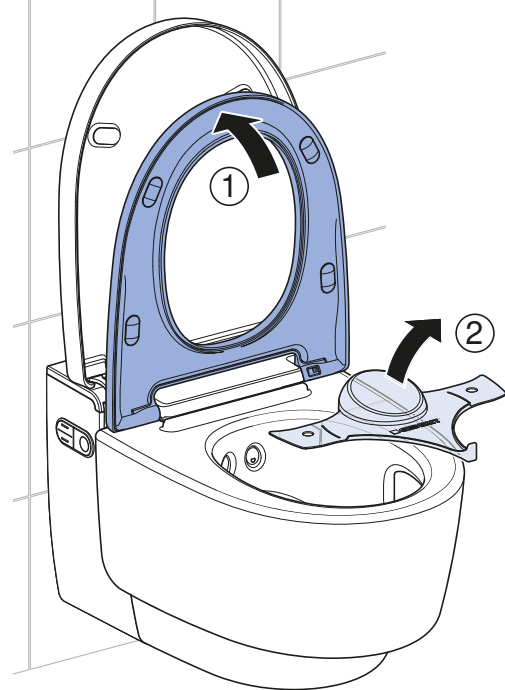
Darea în exploatare

Darea în exploatare a aparatului

Premisă

- Testul de funcționare a fost efectuat cu succes prin intermediul tabloului de comandă lateral.
- Testul de funcționare a telecomenzii a fost efectuat cu succes.
- Dispozitivul este configurat corect.

1 Îndepărtați protecția împotriva stropirii.



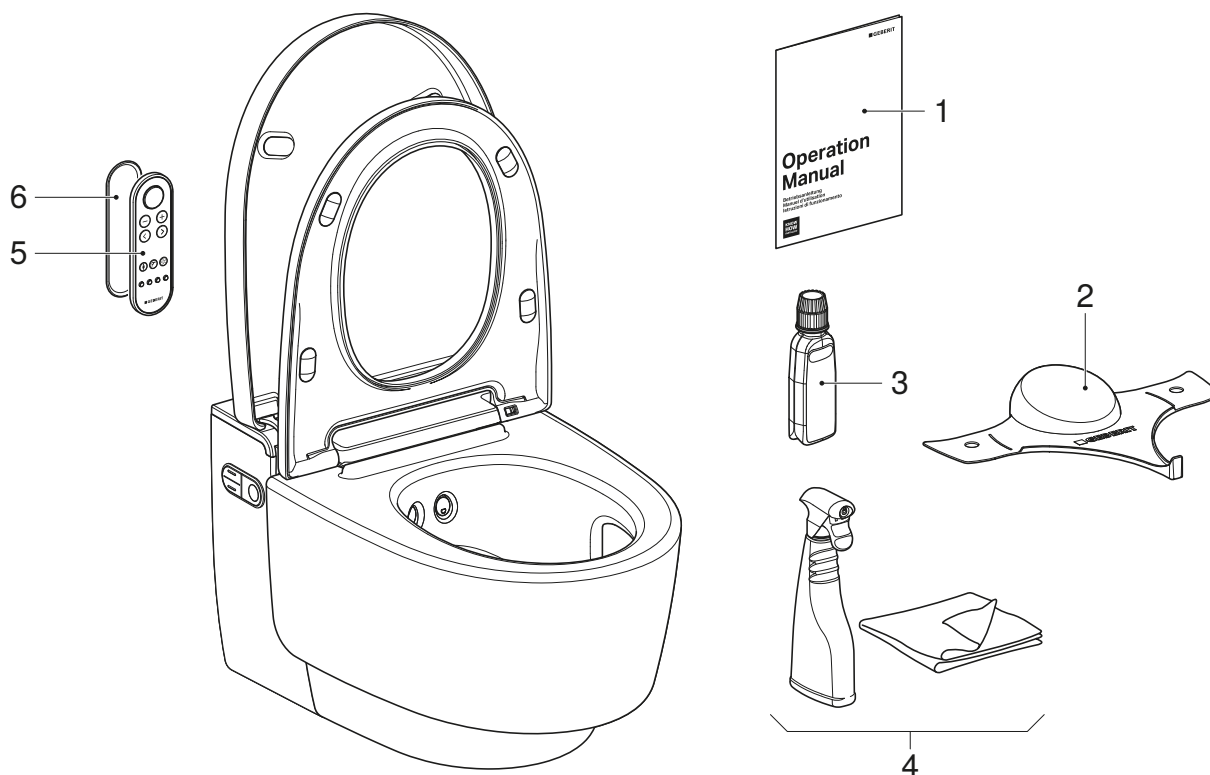
2 Curățați aparatul.

3 Închideți colacul WC-ului și capacul WC-ului.

Rezultat

- ✓ Dispozitivul este gata pentru o nouă utilizare și poate fi predat clientului.

Predarea dispozitivului



- 1 Instrucțiuni de utilizare
- 2 Protecție împotriva stropirii Geberit AquaClean
- 3 Agent detartrant Geberit AquaClean
- 4 Set de curățare Geberit AquaClean
- 5 Telecomandă
- 6 Dispozitiv pentru fixarea telecomenzii pe perete

Premisă

- Prima punere în exploatare a fost realizată cu succes.
- Toate componentele sunt funcționale și nu prezintă deteriorări.

1 Lipiți cu adeziv cea de-a doua etichetă cu numărul de serie pe ultima pagină a instrucțiunilor de utilizare pentru o folosire ulterioară.

2 Instruiți clientul cu privire la folosire și curățare, conform instrucțiunilor de utilizare.

i Atrageți atenția asupra ciclului anual de detartrare. Pentru informații detaliate cu privire la funcționare și curățare, consultați instrucțiunile de utilizare.

3 Predați în întregime documentația pentru clientul final și lista elementelor livrate.

4 Completați împreună cu clientul cardul de garanție, lipiți pe el eticheta cu numărul de serie și trimiteți-l la Geberit .

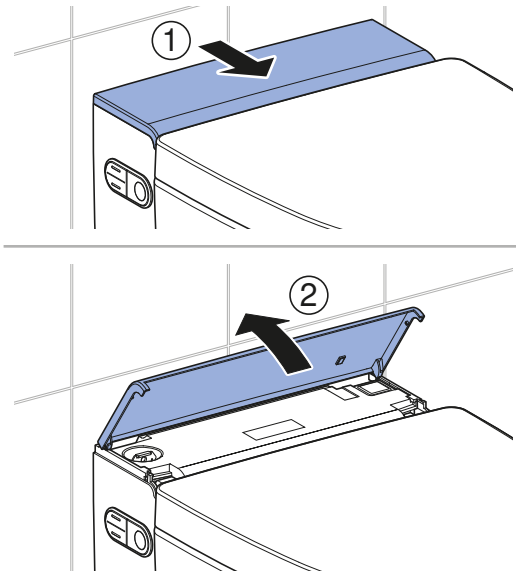
Fonksiyon testi

Aletin açılması

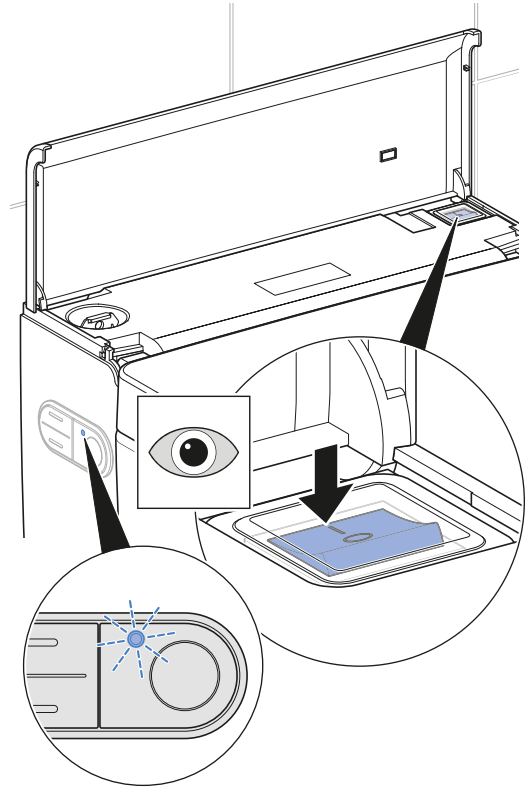
Koşul

- Şebeke fişi takılıdır.
- Alet monte edilmiş ve bağlanmıştır.
- Küresel vanadaki ana su vanası açıktır.
- Yan tasarım kapaklar monte edilmiştir.
- Alt tasarım kapak monte edilmiştir.
- Sıçramaya karşı koruyucu monte edilmiştir.
- Üst tasarım kapak monte edilmiştir.
- Opsiyonel olarak deşarj tetikleme arayüz modülü monte edilmişse: Tüm soketler bağlıdır.

1 Tasarım kapağı kaldırınız.

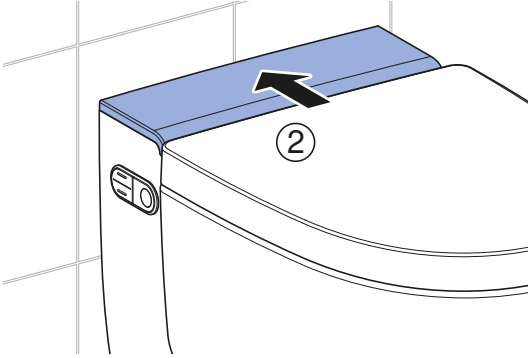
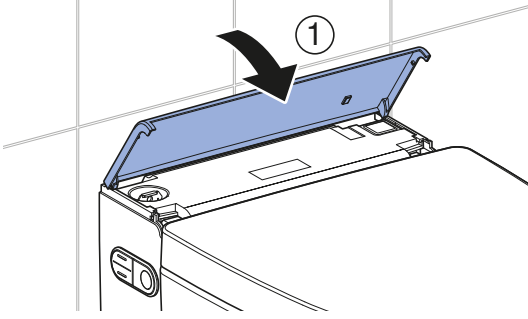


2 Aleti açınız.



- ✓ Comfort modeli: Açma sonrasında alet başlatılır. Yan kumanda alanındaki durum LED'i beş kez mavi yanıp söner. Yaklaşık 2 dakika ısıtma süresi sonrasında boyler çalıştırmaya hazırdır.
- ✓ Classic modeli: Açma sonrasında alet başlatılır.

3 Tasarım kapağı kapatınız.



Sonuç

- ✓ Yan kumanda alanındaki LED mavi yanar.
- ✓ Böylece alet çalışmaya hazırdır.

- i** Durum LED'i kırmızı yanıp sönerse:
- Ana su vanasının sağlanıp sağlanmadığını kontrol ediniz. Küresel vanayı açınız.
 - Boyleri sıfırlayınız. → Bakınız "Boylerin sıfırlanması", sayfa 289.
 - Aleti kapatınız, 30 saniye bekleyip aleti tekrar açınız.

Bu tedbirden sonra durum LED'i halen kırmızı yanıyorsa müşteri hizmetleri ile iletişime geçiniz.

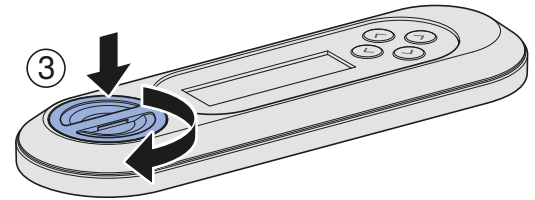
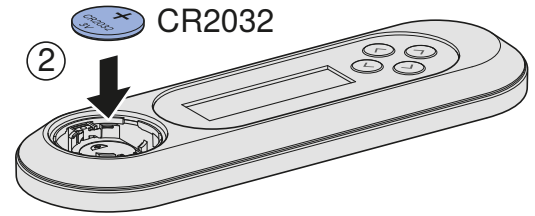
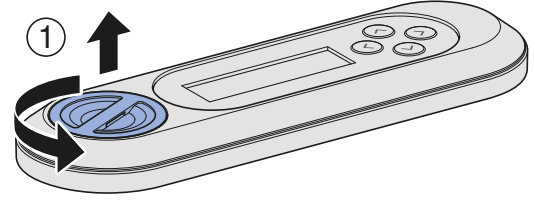
Uzaktan kumandayı işletmeye alma

- i** Yakınlarda aynı tipten birden fazla alet kurulmuşsa (örn. otel alanında) uzaktan kumandanın atanması gerekir. → Bakınız "Uzaktan kumandanın yeniden atanması", sayfa 285.

Koşul

- Aletin fonksiyon testi başarıyla uygulandı.

- Pil bölmesini açınız ve pili yerleştiriniz.



Sonuç

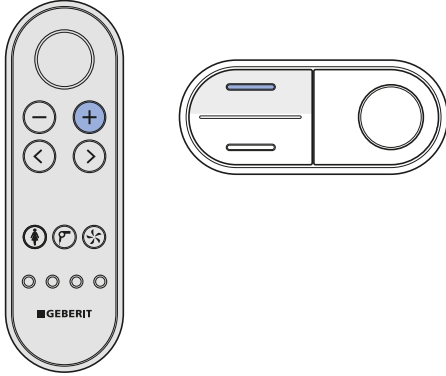
- ✓ Ekranda 10 saniyelik [Pairing ok] görünür.

- i** [Pairing ok] mesajı görüntülenmezse uzaktan kumandayı yeniden atayınız. → Bakınız "Uzaktan kumandanın yeniden atanması", sayfa 285.

Uzaktan kumandanın yeniden atanması

i Bu alet sadece atanmış tek bir uzaktan kumanda üzerinden kullanılabilir.

► Uzaktan kumandadaki <+> tuşuna ve yan kumanda alanındaki <yukarı> tuşuna ekranda [Pairing ok] belirene kadar yaklaşık 30 saniye boyunca aynı anda basın.



Sonuç

✓ Otomatik taharet sistemine uzaktan kumanda üzerinden kumanda edilebilir.

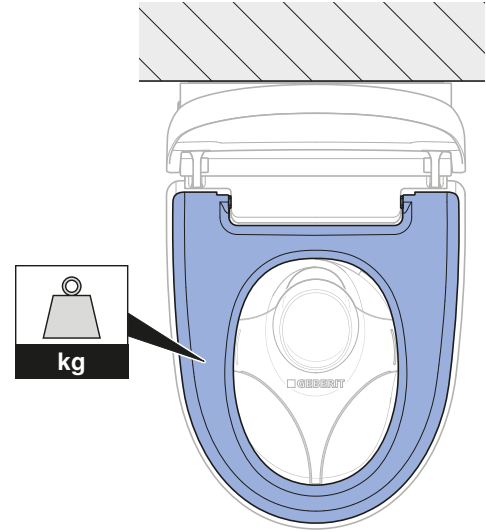
Otomatik deşarj tetiklemesinin kontrolü

Aşağıdaki kontrol sadece alet opsiyonel deşarj tetikleme arayüz modülüyle (kod no. 147.039.00.1) donatılmışsa yapılmalıdır.

Koşul

- Otomatik deşarj tetikleme eksiksiz olarak monte edildi.
- Otomatik deşarj tetikleme [Temel ayarlar] ana menüsünde açıldı.
- Tüm fişli bağlantılar doğru bağlanmış.

► Klozet oturağına 10 saniyeden fazla bastırınız. Ardından bırakınız.

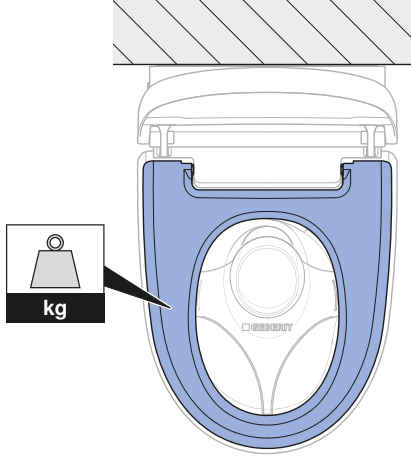


Sonuç

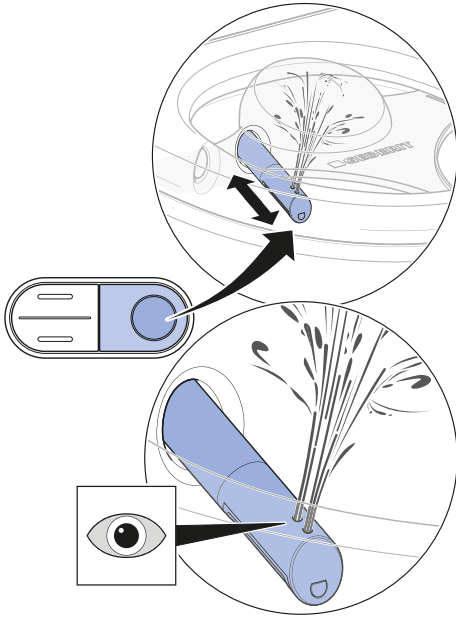
✓ Yakl. 5 saniye sona bir deşarj yürütülür.

Duş fonksiyonlarının kontrolü

- i** Aşağıdaki adımlar için bir kullanıcıyı simüle etmek adına klozet oturağına ağırlık uygulanmalıdır. Bu arada yan kumanda alanındaki LED mavi yanar.



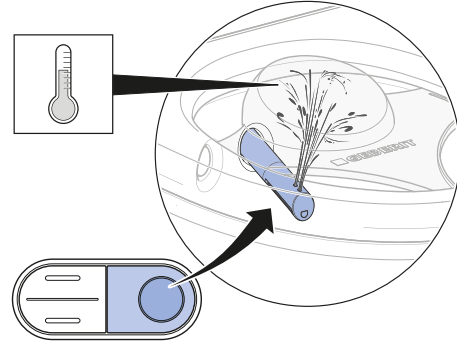
- 1** Hassas bölge tahareti fonksiyonunu kontrol ediniz.



- ✓ Alet bir meme temizliği uygular.
- ✓ Taharet mekanizması dışarı çıkar.
- ✓ Hassas bölge tahareti başlatılır ve her iki meme deliği etkindir.
- ✓ Taharet döngüsü sona erdiğinde taharet mekanizması içeri sürülür.
- ✓ Alet bir meme temizliği uygular.

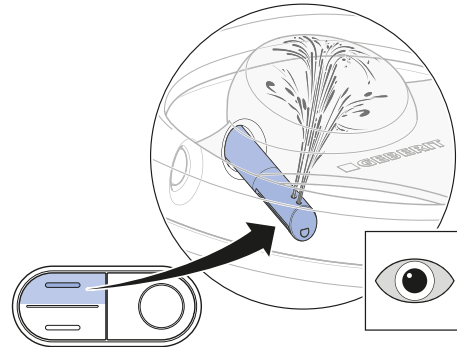
- i** Komple bir taharet döngüsünden sonra alet, boyler içindeki suyu yaklaşık 2 dakika içinde tekrar taharet suyu sıcaklığına ısıtır. Bu esnada sıcak su sadece arka taharet musluğu üzerinden temin edilebilir.

- 2** Taharet suyu sıcaklığını kontrol ediniz.



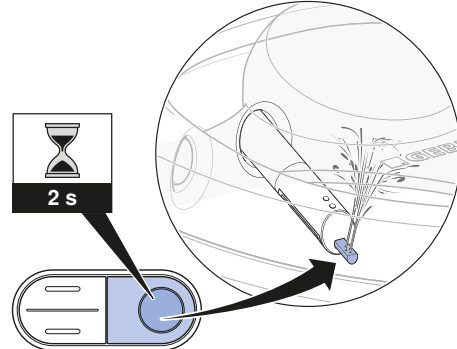
- ✓ Taharet suyu tüm taharet döngüsü boyunca hissedilebilir derecede ısıtılmıştır.

- 3** Duş spreyi ayarını kontrol ediniz.



- ✓ Taharet döngüsü sırasında duş spreyi ayarı değiştirilebilir.

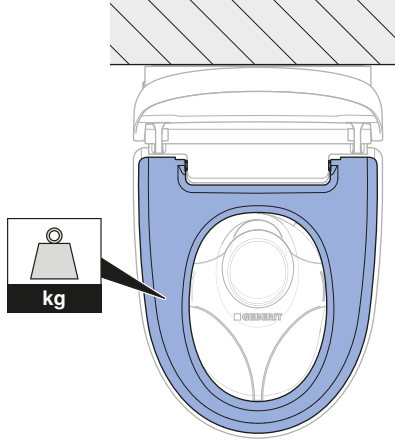
- 4** Bayan tahareti fonksiyonunu kontrol ediniz.



- ✓ Bayan taharet mekanizması dışarı sürülür.
- ✓ Bayan tahareti fonksiyonu başlatılır.
- ✓ Tüm meme delikleri etkindir.

Uzaktan kumandanın kontrolü

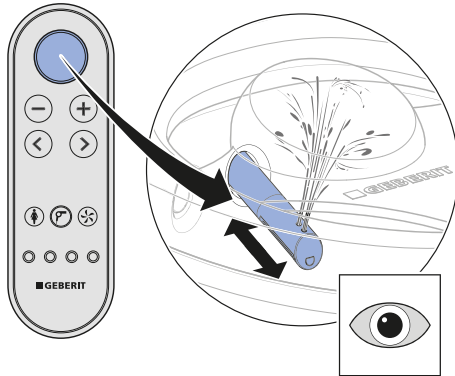
- i** Aşağıdaki adımlar için bir kullanıcıyı simüle etmek adına klozet oturağına ağırlık uygulanmalıdır. Bu arada yan kumanda alanındaki LED mavi yanar.



Koşul

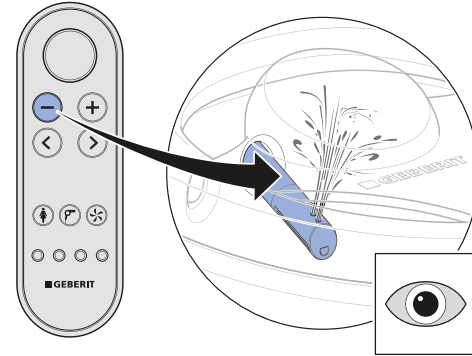
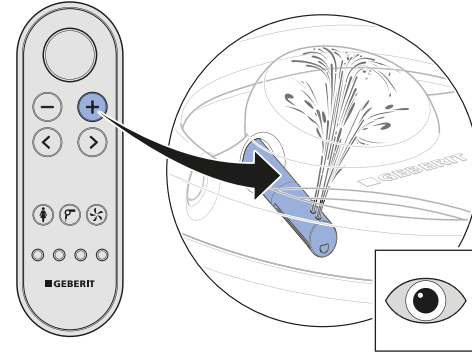
- Uzaktan kumanda, alet ile bağlantılıdır.
- Sıçramaya karşı koruyucu, yerine yerleştirilmiştir.

- 1** Hassas bölge tahareti için <Taharet musluğu> tuşunu kontrol edin.



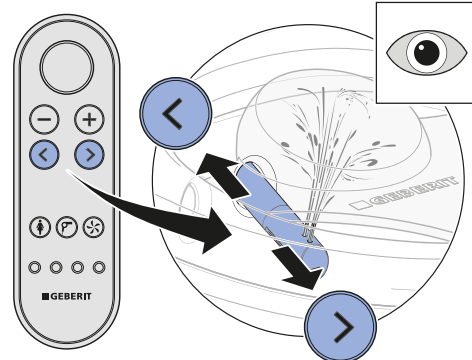
- ✓ Alet bir taharet döngüsü uygular. <Taharet musluğu> tuşuna yeniden basıldığında taharet döngüsü iptal edilir.

- 2** <+> ve <-> tuşlarını kontrol edin.



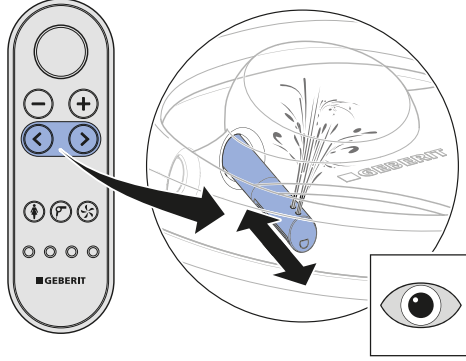
- ✓ Taharet döngüsü sırasında duş spreyi ayarı değiştirilebilir.

- 3** <Sol> ve <sağ> ok tuşlarını kontrol edin.



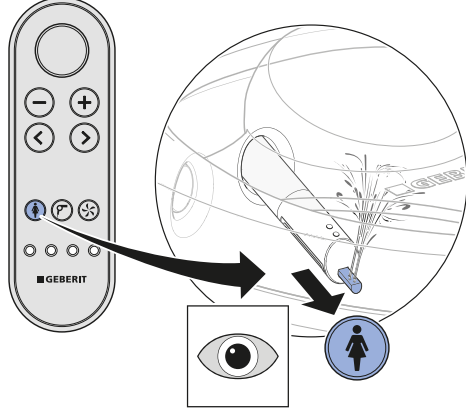
- ✓ Taharet döngüsü sırasında taharet mekanizması pozisyonu değiştirilebilir.

- 4** Dalgalı duşun açılması için tuş kombinasyonunu kontrol edin.



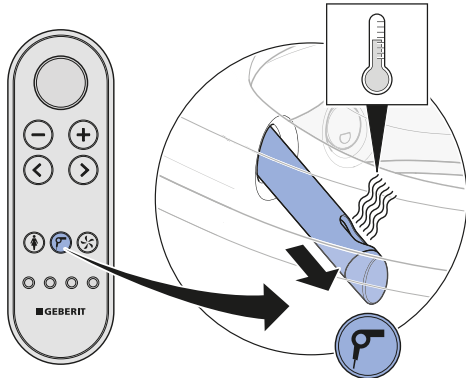
- ✓ <Sol> ve <sağ> ok tuşlarına aynı anda basmak, taharet işlemi sırasında salınım hareketinin kapatılmasını ve açılmasını sağlar.

- 5** <Bayan tahareti> tuşunu kontrol edin.



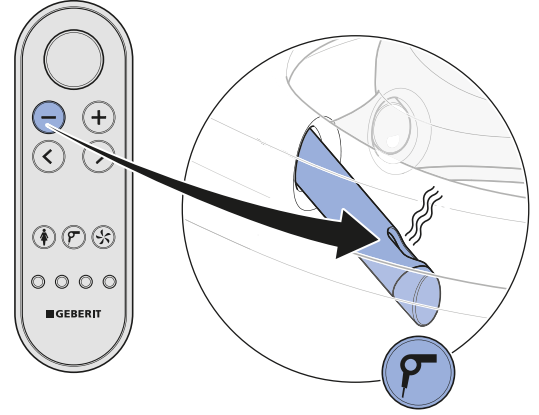
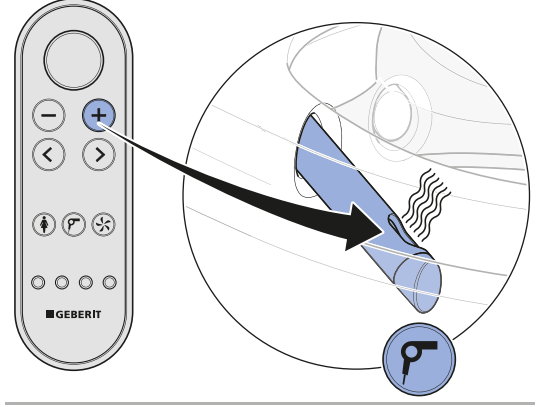
- ✓ Alet bir taharet döngüsü uygular. <Bayan tahareti> tuşuna yeniden basıldığında taharet döngüsü iptal edilir.

- 6** <Kurutucu> tuşunu kontrol edin.

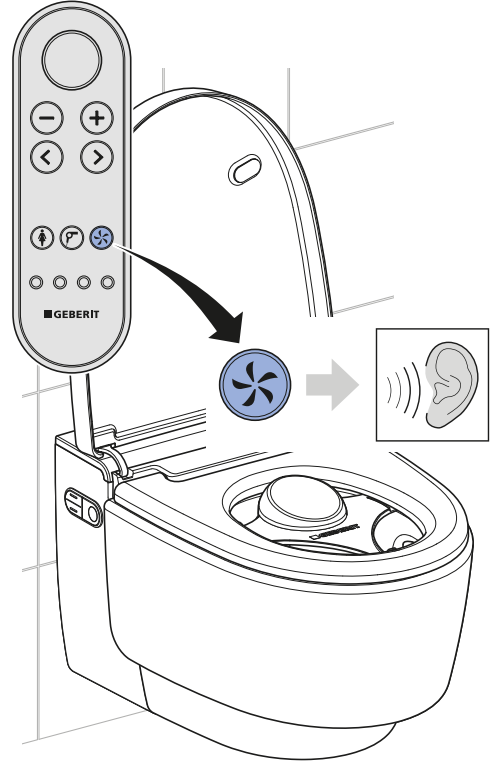


- ✓ Kurutma çubuğu dışarı çıkar. Sıcak havalı kurutma başlatılır.

- 7** <+> ve <-> tuşlarını kontrol edin.

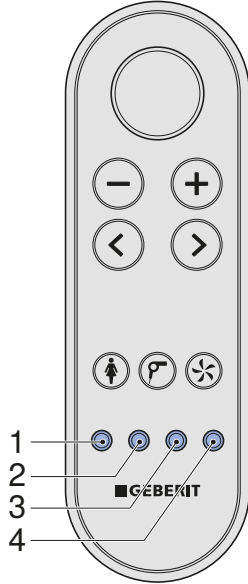


- 8** <Koku emme> tuşunu kontrol edin.



- ✓ Koku emme işitilebilir şekilde başlatılır.

- 9** <Kullanıcı profili> 1–4 tuşlarını kontrol edin. Kontrolü aşağıdaki şekilde yapın: Taharet işlemini başlatın. Taharet mekanizması pozisyonunu ayarlayın. Kullanıcı profili tuşuna basın.



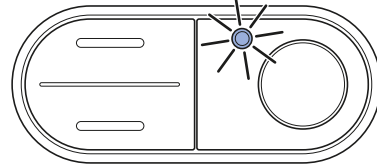
- ✓ Taharet mekanizması fabrika ayarı konumuna geri gider.
- ✓ Tüm tuşlara bir kullanıcı profili atanmıştır.

Boylerin sıfırlanması

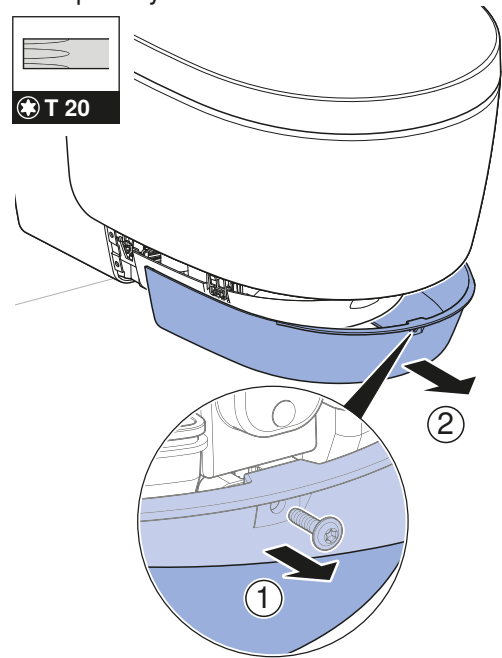
- i** Depolama veya nakliye sıcaklığı 45 °C sıcaklığın üzerine çıktığında koruyucu sıcaklık sınırlayıcısı devreye girer.

Koşul

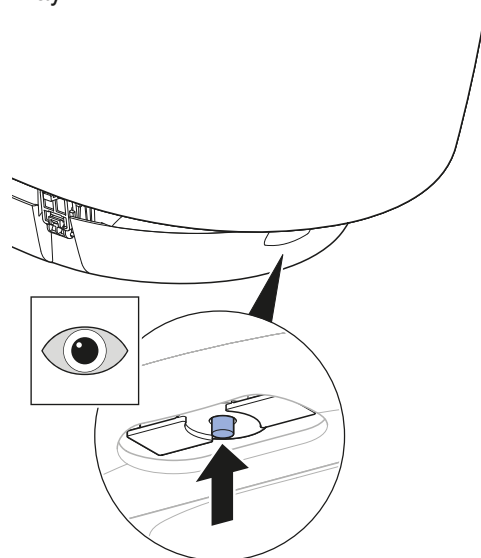
- Yan kumanda alanındaki durum LED'i kırmızı yanıp söner.



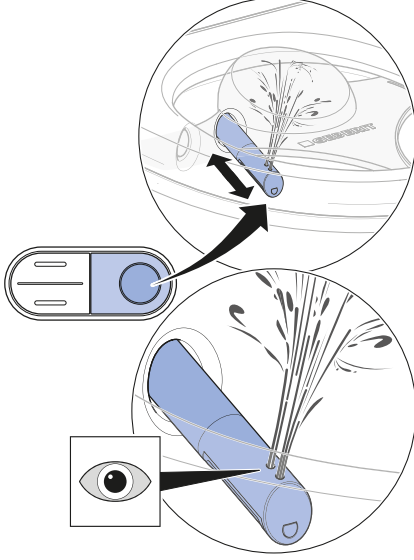
- 1** Ön kaplamayı sökün.



- 2** Boylerin koruyucu sıcaklık sınırlayıcısını sıfırlayınız.

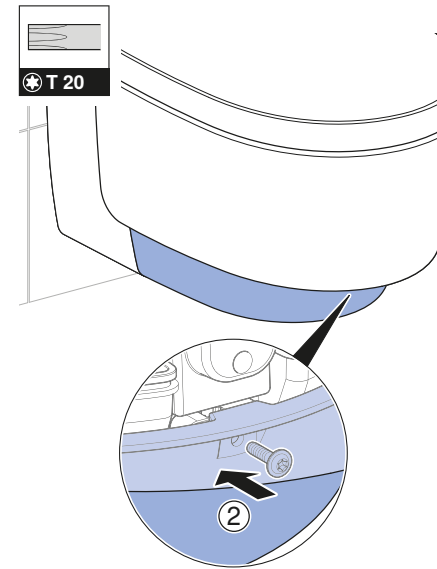
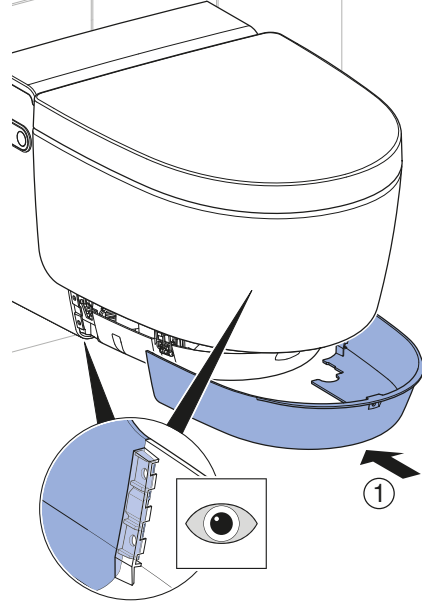


3 Taharet işlemini tetikleyiniz.



- ✓ Açma sonrasında alet başlatılır. Yan kumanda alanındaki durum LED'i beş kez mavi yanıp söner.

4 Ön kaplamayı monte edin.



Durum LED'i kırmızı yanıp sönerse:

- Aleti kapatınız, 30 saniye bekleyip aleti tekrar açınız.

Bu tedbirden sonra durum LED'i halen kırmızı yanıyorsa müşteri hizmetleri ile iletişime geçiniz.

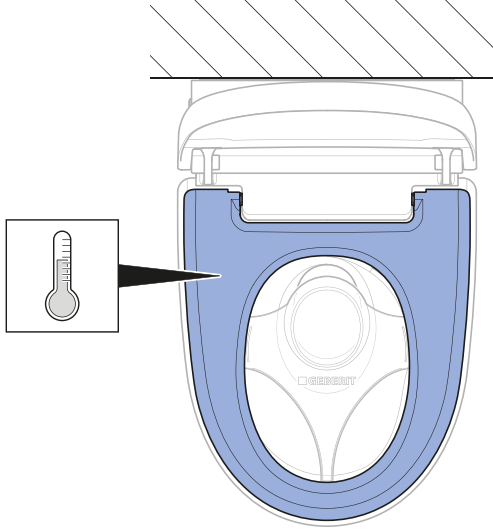
Comfort modelinin ilave fonksiyonlarının kontrolü

Koşul

- Algılama alanına girildiğinde: Rehber ışık açılır.

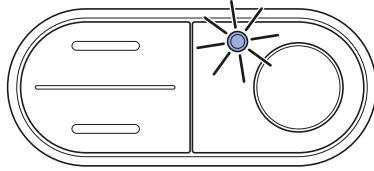
- 1 Kapak kaldırma fonksiyonunun eşit ve sessiz hareket ettiğini kontrol ediniz.
 - ✓ Algılama alanına girildiğinde: Klozet kapağı açılır.
 - ✓ Algılama alanından çıkıldığında: Klozet kapağı, 2 dakika boyunca bir kullanıcı algılanmadığında kapanır.

- 2 Klozet oturağının ısıtma fonksiyonunu kontrol ediniz.



- ✓ Klozet oturağı eşit şekilde ısıtılmış gibi hissediliyor.

- 3 Yan kumanda alanında boylerin durumunu kontrol ediniz.



- ✓ Algılama alanına girildiğinde LED yanar.
- ✓ Algılama alanından çıkıldığında LED söner.

Uzaktan kumandanın kapak kaldırma fonksiyonunun kontrolü

Kapak kaldırıcı <Taharet musluğu> tuşu ile etkinleştirilebilir.

- ▶ Kapak kaldırıcıyı etkinleştirmek için <Taharet musluğu> tuşuna basınız.



Sonuç

- ✓ Klozet kapağı tamamen açılır. <Taharet musluğu> tuşuna yeniden basıldığında klozet kapağı kapatılır.

Temel ayarların müşteri isteğine göre ayarlanması

Comfort modeli

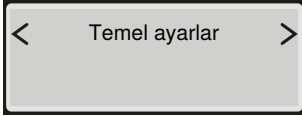
i Uzaktan kumandanın arka yüzü üzerinden aletin temel ayarları yapıldı.

i Aşağıdaki adımlar kısaltılmış olarak gösterilmektedir. Tam menü yapısı için kullanım kılavuzuna bakınız.

Koşul

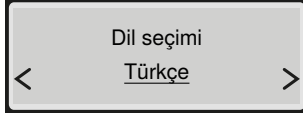
- Aletin fonksiyon testi başarıyla tamamlandı.
- Uzaktan kumandanın fonksiyon testi başarıyla tamamlandı.

1 <sol>/<sağ> ok tuşu üzerinden [Temel ayarlar] ana menüsünü açınız.

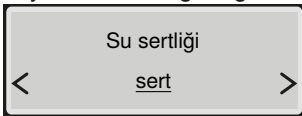


i <Yukarı> ve <aşağı> ok tuşları üzerinden alt menüleri açın. <Sol> ve <sağ> ok tuşları üzerinden ayarları yapın.

2 [Dil seçimi] menüsünü açınız. Menü dilini ayarlayın.



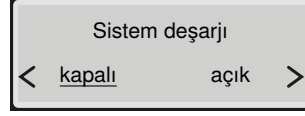
3 [Su sertliği] menüsünü açınız. Sertlik derecesini yerel su sertliğine göre ayarlayın.



Aralık	° fH	° dH	° eH
yumuşak	≤ 15	≤ 8	≤ 11
orta	15–25	8–14	11–18
sert	> 25	> 14	> 18

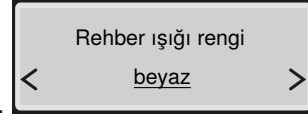
i Yerel su sertliği bilinmiyorsa kademeyi [sert] olarak ayarlayınız.

4 [Sistem deşarjı] menüsünü açınız. Açma davranışını ayarlayın.



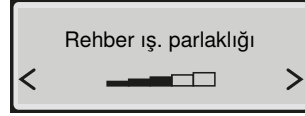
- ✓ [açık] = Klozette bir kullanıcı algılandığında sistem deşarjı başlatılır.
- ✓ [kapalı] = Sistem deşarjı, taharet işleminden önce <Taharet musluğu> tuşuna basıldığında başlatılır. Taharet işlemi önceindeki deşarj süresi yakl. 15 saniyedir.

5 [Rehber ışığı rengi] menüsünü açınız. Rengi ayarlayın.

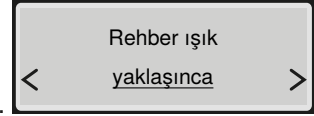


i Geberit Monolith Plus kurulmuşsa aynı rengi seçiniz.

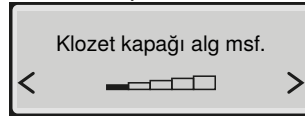
6 [Rehber ış. parlaklığı] menüsünü açınız. Parlaklığı ayarlayın.



7 [Rehber ışık] menüsünü açınız. Açma davranışını ayarlayın.



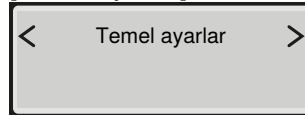
8 [Klozet kapağı alg msf.] menüsünü açınız. Sensör kapsama alanını ayarlayın.



- ✓ Kullanıcı doğru bir şekilde algılanır.

i Sensör, klozet kapağı gözetimsiz olarak kalkmayacak şekilde ayarlanmalıdır.

9 [Temel ayarlar] menüsünü açınız.



Sonuç

- ✓ Ayarlar kaydedilmiştir.
- ✓ Cihaz doğru şekilde kurulmuştur.

Classic modeli

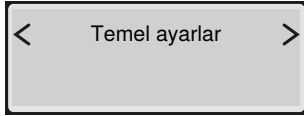
i Uzaktan kumandanın arka yüzü üzerinden aletin temel ayarları yapıldı.

i Aşağıdaki adımlar kısaltılmış olarak gösterilmektedir. Tam menü yapısı için kullanım kılavuzuna bakınız.

Koşul

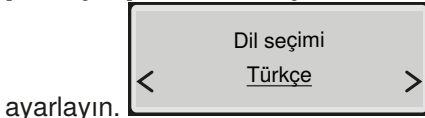
- Aletin fonksiyon testi başarıyla tamamlandı.
- Uzaktan kumandanın kontrolü başarıyla uygulandı.

1 <Sol>/<sağ> ok tuşu üzerinden [Temel ayarlar] ana menüsünü açınız.



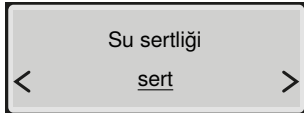
i <Yukarı> ve <aşağı> ok tuşları üzerinden alt menüleri açın. <Sol> ve <sağ> ok tuşları üzerinden ayarları yapın.

2 [Dil seçimi] menüsünü açınız. Menü dilini



ayarlayın.

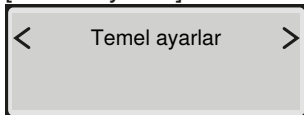
3 [Su sertliği] menüsünü açınız. Sertlik derecesini yerel su sertliğine göre ayarlayın.



Aralık	° fH	° dH	° eH
yumuşak	≤ 15	≤ 8	≤ 11
orta	15–25	8–14	11–18
sert	> 25	> 14	> 18

i Yerel su sertliği bilinmiyorsa kademeyi [sert] olarak ayarlayınız.

4 [Temel ayarlar] menüsünü açınız.



Sonuç

- ✓ Ayarlar kaydedilmiştir.
- ✓ Cihaz doğru şekilde kurulmuştur.

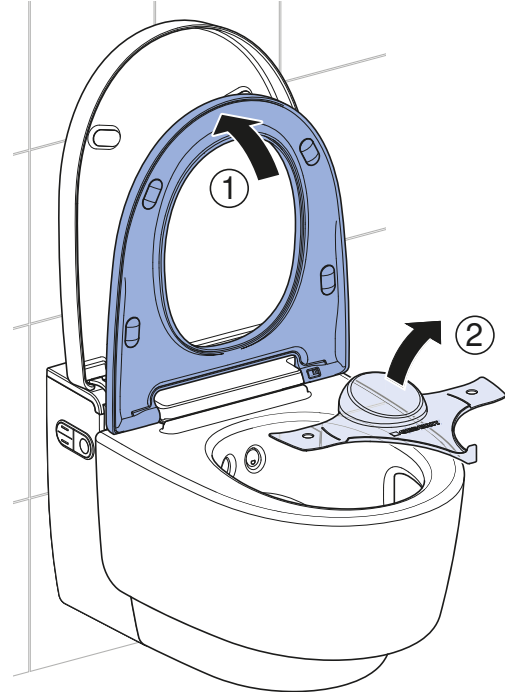
İşletmeye alma

Aletin işletmeye alınması

Koşul

- Yan kumanda alanı üzerinden fonksiyon testi başarıyla yapılmıştır.
- Uzaktan kumandanın fonksiyon testi başarıyla uygulandı.
- Alet doğru şekilde kurulmuştur.

1 Sıçramaya karşı koruyucuyu çıkartın.



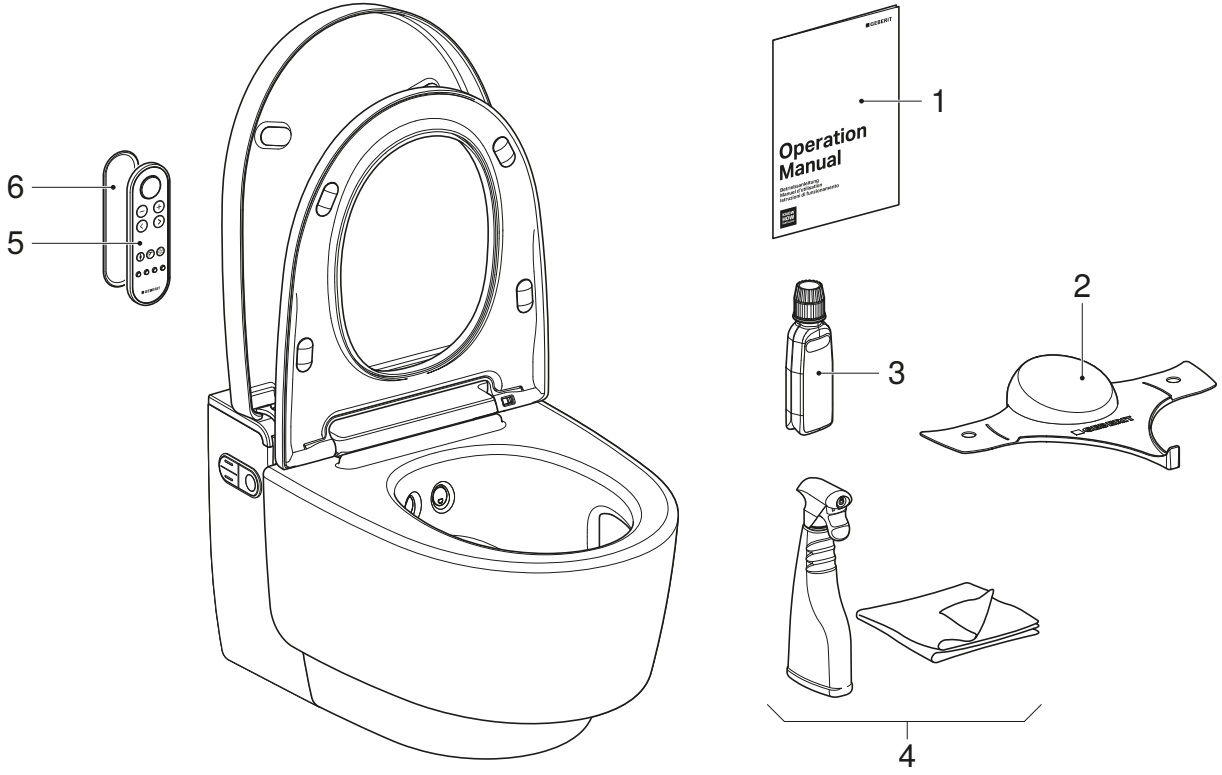
2 Aleti temizleyiniz.

3 Klozet oturağını ve klozet kapağını kapatınız.

Sonuç

- ✓ Alet çalıştırmaya hazırdır ve müşteriye teslim edilebilir.

Aletin teslim edilmesi



- 1 Kullanım Kılavuzu
- 2 Geberit AquaClean sıçramaya karşı koruyucu
- 3 Geberit AquaClean kireç giderici
- 4 Geberit AquaClean temizlik seti
- 5 Uzaktan kumanda
- 6 Uzaktan kumanda duvar konsolu

Koşul

- İlk devreye alma başarılı bir şekilde gerçekleştirildi.
- Tüm bileşenler hasarsız ve çalışıyor.

1 İkinci bir seri numarası etiketini daha sonra kullanılmak üzere, örn. kullanım kılavuzunun son sayfasına yapıştırın.

2 Müşteriye, kullanım kılavuzuna göre kullanım ve temizlik hakkında bilgi verin.

i Yıllık kireç giderme işlemine dikkat çekin. Kullanım ve temizlik ile ilgili ayrıntılı bilgiler için bkz. kullanım kılavuzu.

3 Nihai müşteri belgeleri ve teslimat kapsamı tam olarak teslim edildi.

4 Müşteriyle birlikte garanti kartını doldurunuz, seri numarası etiketini yapıştırınız ve Geberit'e gönderiniz.

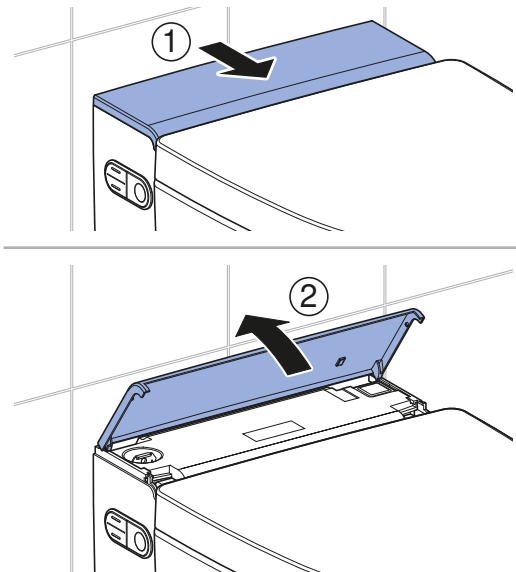
Функциональный тест

Включение устройства

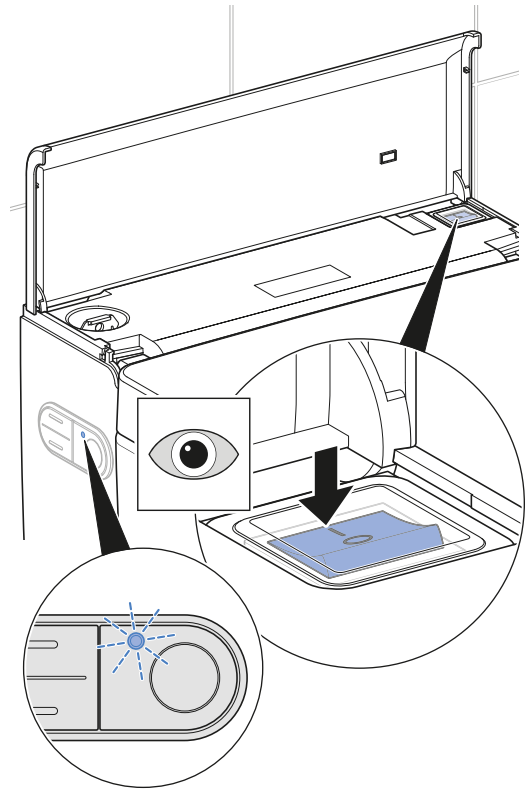
Необходимое условие

- Штепсельная вилка вставлена.
- Прибор смонтирован и подключен.
- Подача воды открыта на шаровом кране.
- Установлены боковые декоративные панели.
- Установлена нижняя декоративная панель.
- Установлен защитный прозрачный щиток для тестирования и настройки.
- Установлена верхняя декоративная панель.
- Если установлен дополнительный интерфейс-модуль для активации смыва: Все штекеры подсоединены.

1 Откинуть декоративную панель.

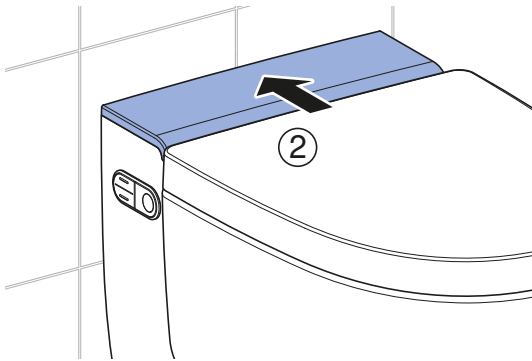
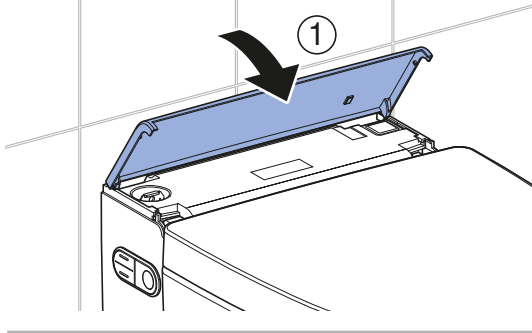


2 Включить прибор.



- ✓ Исполнение Comfort: После включения выполняется инициализация прибора. Светодиод состояния на боковой панели управления мигает синим. Приблизительно через 2 минуты нагревания бойлер готов к подаче воды.
- ✓ Исполнение Classic: После включения выполняется инициализация прибора.

3 Закрыть декоративную панель.



Результат

- ✓ Светодиод на боковой панели управления горит синим.
- ✓ Прибор готов к эксплуатации.

- i** Если светодиод состояния мигает красным:
- Проверить подачу воды. Открыть шаровый кран.
 - Выполнить сброс бойлера. → Смотреть «Сброс бойлера», страница 302.
 - Выключить прибор и через 30 секунд снова включить.

Если после всех перечисленных действий светодиод состояния продолжает мигать красным, обратиться в сервисную службу.

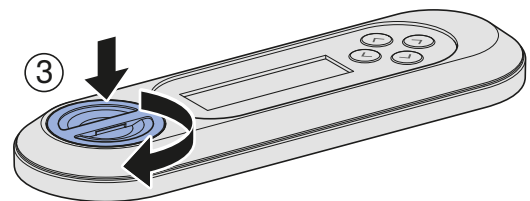
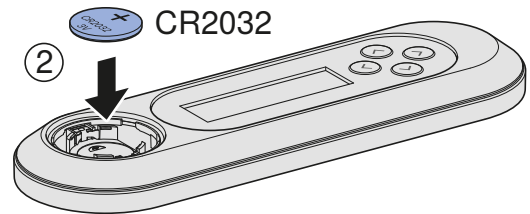
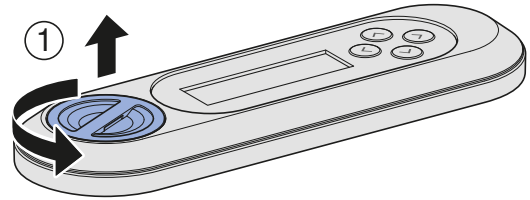
Ввод пульта дистанционного управления в эксплуатацию

- i** В случае установки нескольких аналогичных приборов в непосредственной близости (например, в гостинице) пульт дистанционного управления следует присвоить соответствующему прибору. → Смотреть «Повторно присвоить пульт дистанционного управления устройству», страница 297.

Необходимое условие

- Прибор успешно прошел функциональный тест.

- ▶ Открыть батарейный отсек и вставить батарею.



Результат

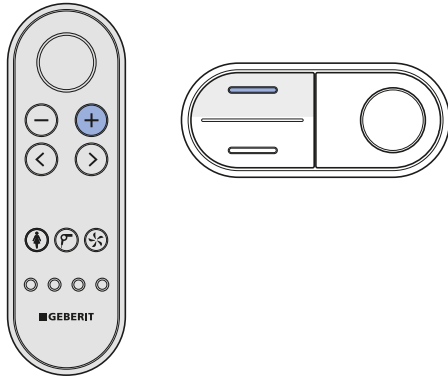
- ✓ На дисплее на 10 секунд выводится [Pairing ok].

- i** В случае если сообщение [Pairing ok] не появилось, следует заново присвоить пульт дистанционного управления. → Смотреть «Повторно присвоить пульт дистанционного управления устройству», страница 297.

Повторно присвоить пульт дистанционного управления устройству

i Устройством можно управлять только с помощью пульта дистанционного управления, который ему присвоен.

- ▶ Одновременно удерживать нажатыми клавишу <+> на пульте дистанционного управления и клавишу <вверх> на боковой панели управления на протяжении около 30 секунд, пока на дисплее не появится надпись [Pairing ok].



Результат

- ✓ Теперь унитазом-биде можно управлять с помощью пульта дистанционного управления.

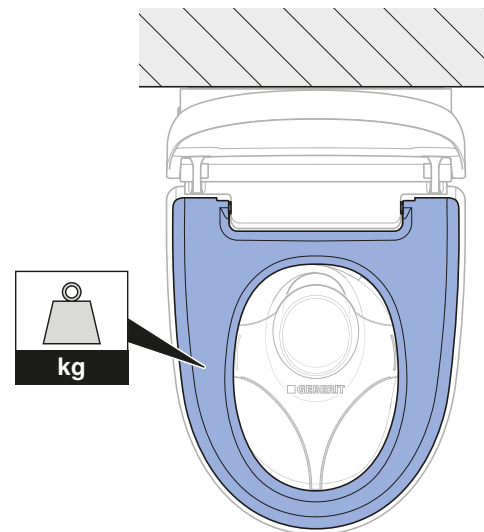
Проверка автоматического задействования смыва

Следующую проверку необходимо выполнять лишь в том случае, если прибор опционально оснащен интерфейсным модулем для задействования смыва (арт. № 147.039.00.1).

Необходимое условие

- Система автоматического задействования смыва полностью установлена.
- Функция автоматического задействования смыва включена в главном меню [Основные настройки].
- Все штекерные соединения подсоединены правильно.

- ▶ Создавать нагрузку на сиденье унитаза на протяжении более 10 секунд. После этого освободить сиденье.

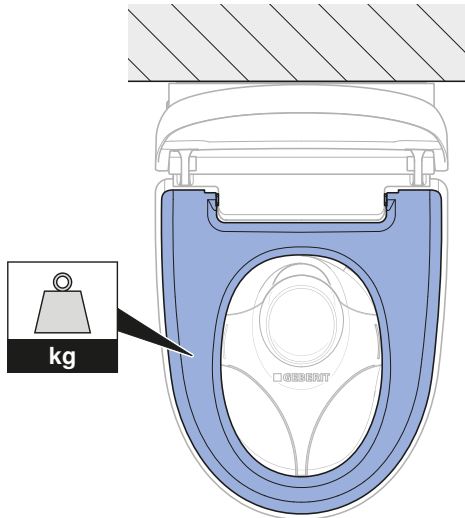


Результат

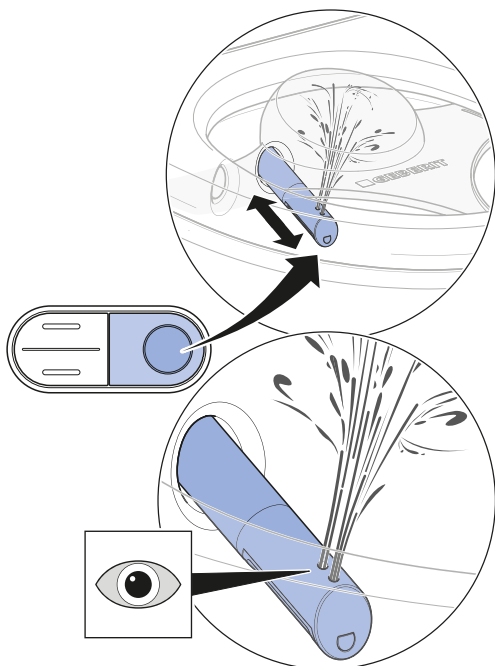
- ✓ Спустя прилб. 5 секунд срабатывает смыв.

Проверка функций омывания

- i** Для дальнейших проверочных шагов сиденье унитаза следует нагрузить, чтобы имитировать присутствие на нем пользователя. При этом светодиод на боковой панели управления горит синим.



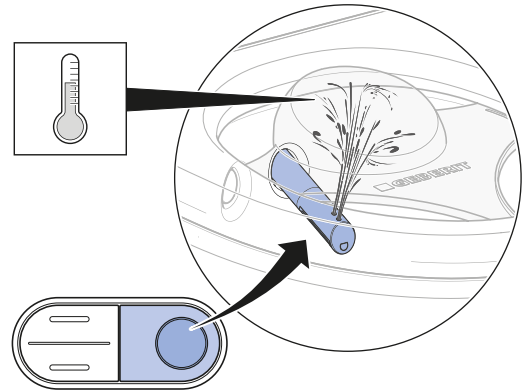
- 1** Проверить функционирование биде анальной зоны.



- ✓ Устройство выполняет очистку форсунок.
- ✓ Выдвигается штуцер для омывания.
- ✓ Запускается биде анальной зоны, при этом используются оба отверстия в форсунке.
- ✓ По окончании цикла омывания штуцер задвигается обратно.
- ✓ Устройство выполняет очистку форсунок.

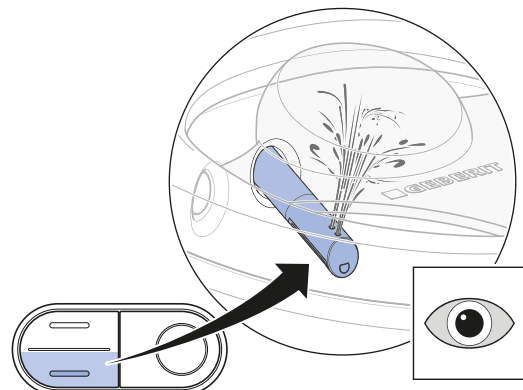
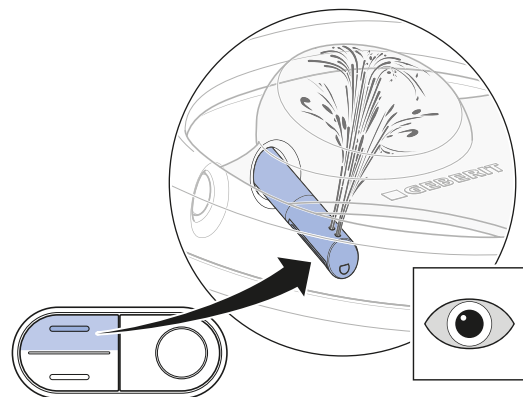
- i** После завершения полного цикла омывания устройству нужно около 2 минут, чтобы вновь нагреть воду в бойлере до необходимой температуры. В течение этого времени теплая вода может подаваться только из задней форсунки штуцера для омывания.

- 2** Проверить температуру воды омывающей струи.



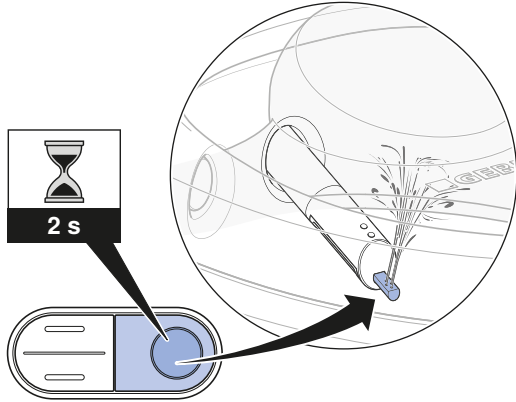
- ✓ На протяжении всего цикла омывания вода нагревается до комфортной температуры.

- 3** Проверить регулируемость напора омывающей струи.



- ✓ В течение цикла омывания напор струи можно регулировать.

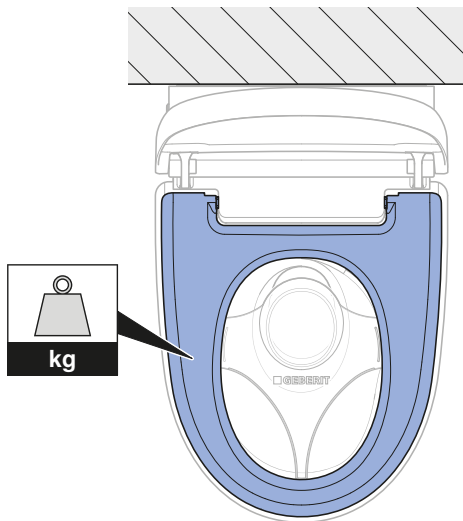
4 Проверить функцию дамского душа.



- ✓ Выдвигается форсунка дамского душа.
- ✓ Запускается функция дамского душа.
- ✓ Используются все отверстия форсунки.

Проверка пульта дистанционного управления

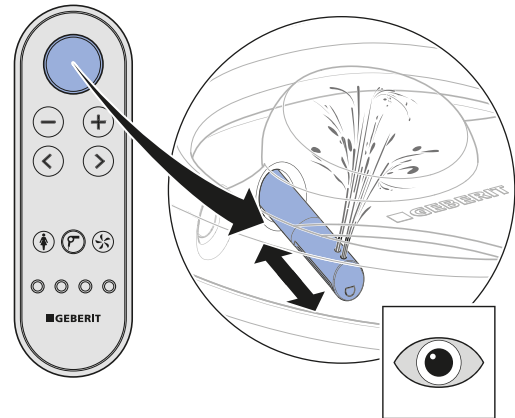
i Для дальнейших проверочных шагов сиденье унитаза следует нагрузить, чтобы имитировать присутствие на нем пользователя. При этом светодиод на боковой панели управления горит синим.



Необходимое условие

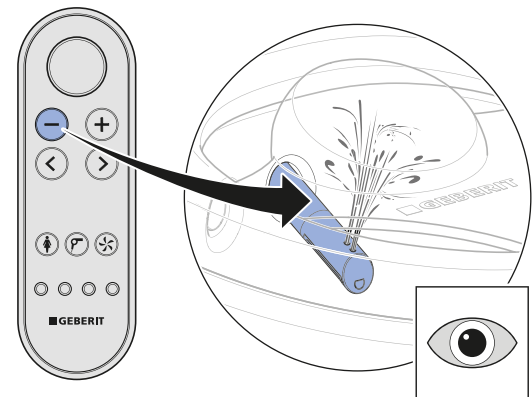
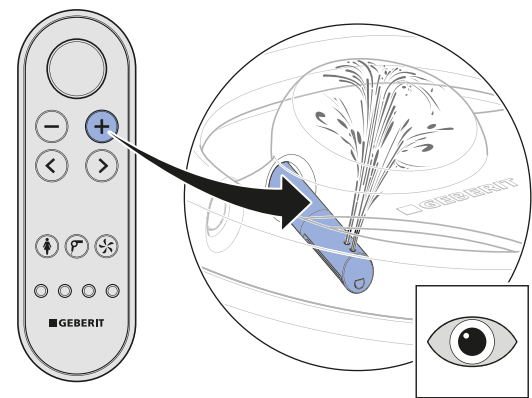
- Пульт дистанционного управления соединен с прибором.
- Установлен брызговик.

1 Проверить клавишу <Омывающая струя> для биде анальной зоны.



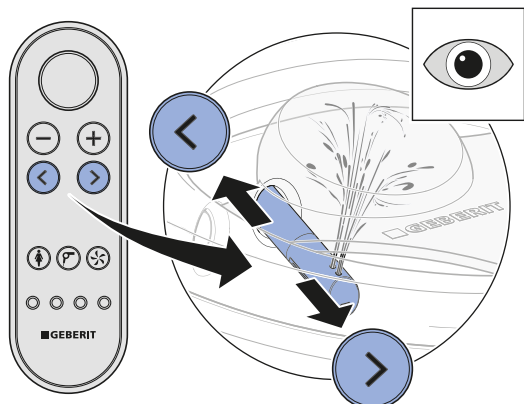
- ✓ Прибор выполняет цикл омывания. Повторное нажатие на клавишу <Омывающая струя> прерывает цикл омывания.

2 Проверить клавиши <+> и <->.



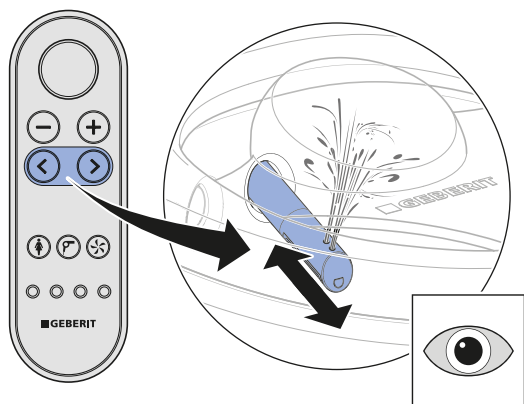
- ✓ Во время цикла омывания напор омывающей струи регулируется.

3 Проверить кнопки <влево> и <вправо>.



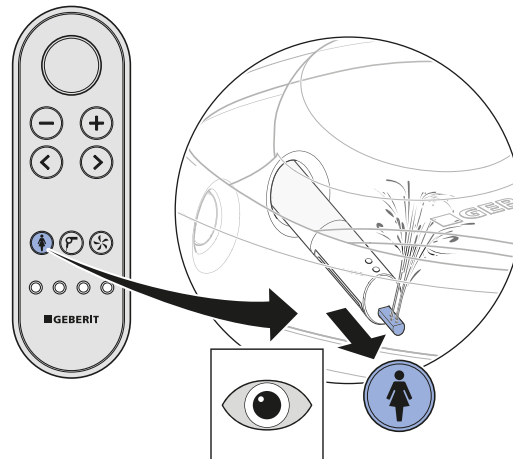
✓ В течение цикла омывания положение штуцера регулируется.

4 Проверить комбинации кнопок для включения маятникового режима движения штуцера.



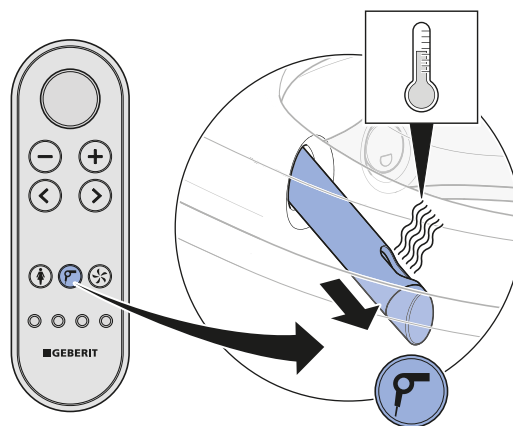
✓ Для выключения и включения маятникового движения во время омывания следует одновременно нажать кнопки <влево> и <вправо>.

5 Проверить клавишу <Дамский душ>.



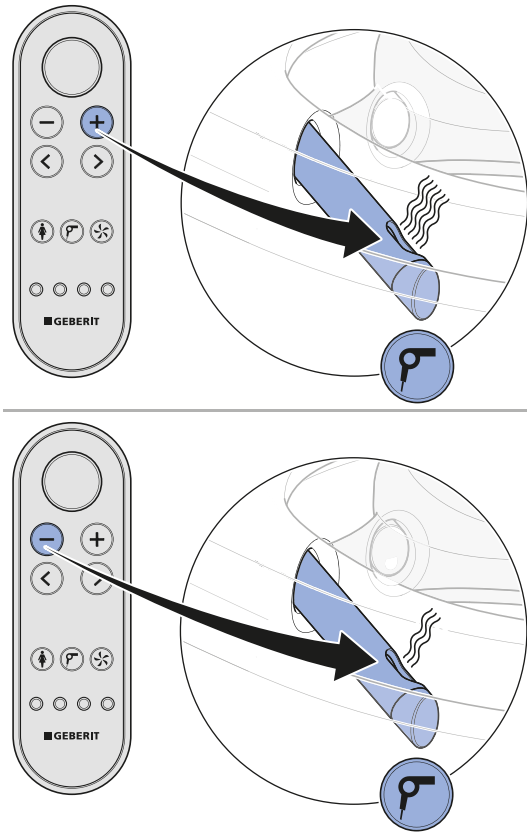
✓ Прибор выполняет цикл омывания. Повторное нажатие на клавишу <Дамский душ> прерывает цикл омывания.

6 Проверить клавишу <Фен>.

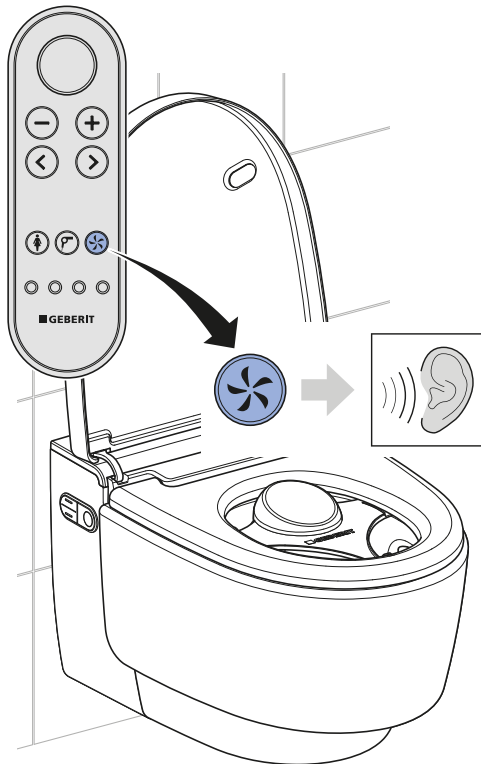


✓ Выдвигается штуцер фена. Начинается сушка теплым воздухом.

7 Проверить клавиши <+> и <->.

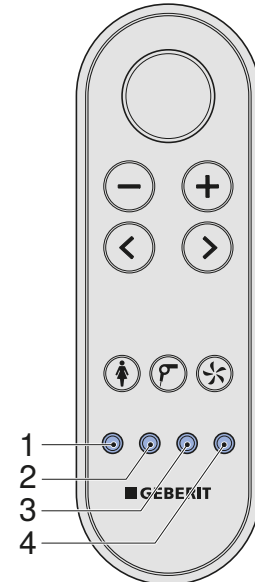


8 Проверить кнопку <Очистка воздуха>.



- ✓ Слышно функционирование системы очистки воздуха.

9 Проверить клавишу <Профиль пользователя> 1–4. Ниже описан порядок проверки: Запустить омывание. Настроить положение штуцера для омывания. Нажать кнопку профиля пользователя.



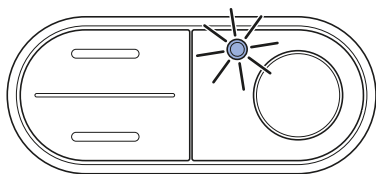
- ✓ Штуцер для омывания задвигается в положение, предусмотренное заводской установкой.
- ✓ Для каждой из кнопок сохранен профиль пользователя.

Сброс бойлера

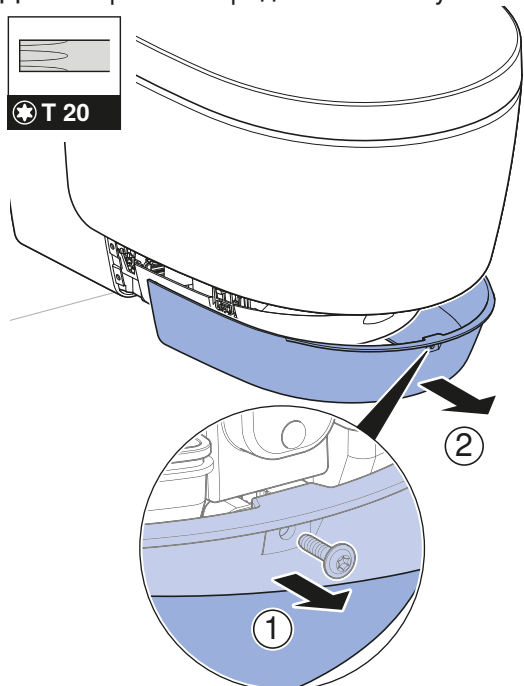
- i** При повышении температуры хранения или транспортировки выше 45 °С срабатывает защитный термостат.

Необходимое условие

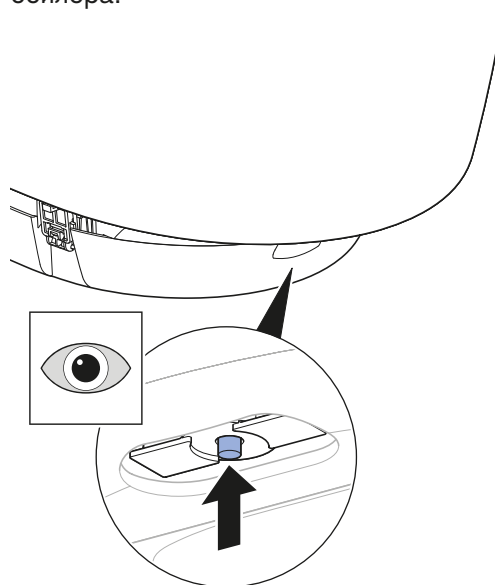
- Светодиод состояния на боковой панели управления мигает красным.



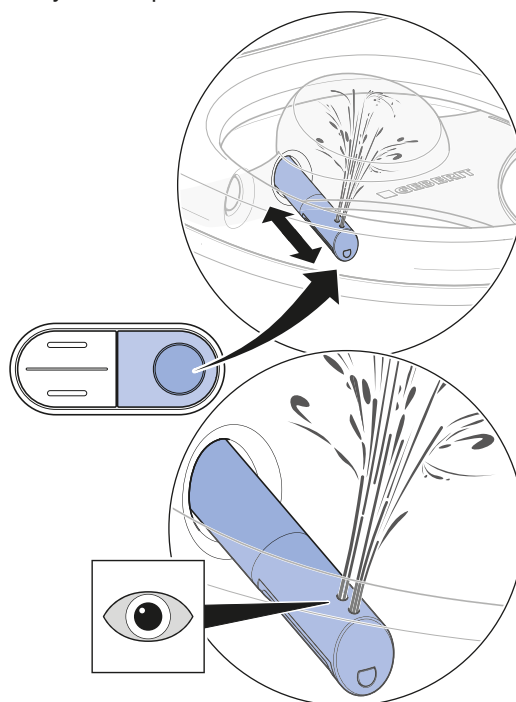
- 1** Демонтировать переднюю обшивку.



- 2** Выполнить сброс защитного термостата бойлера.

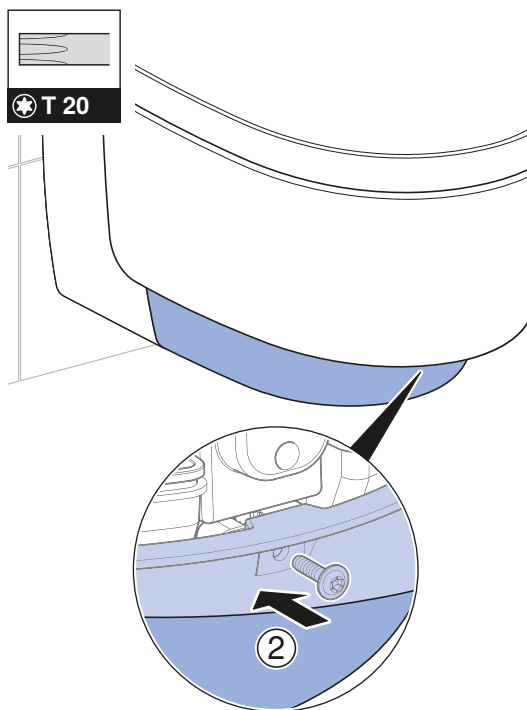
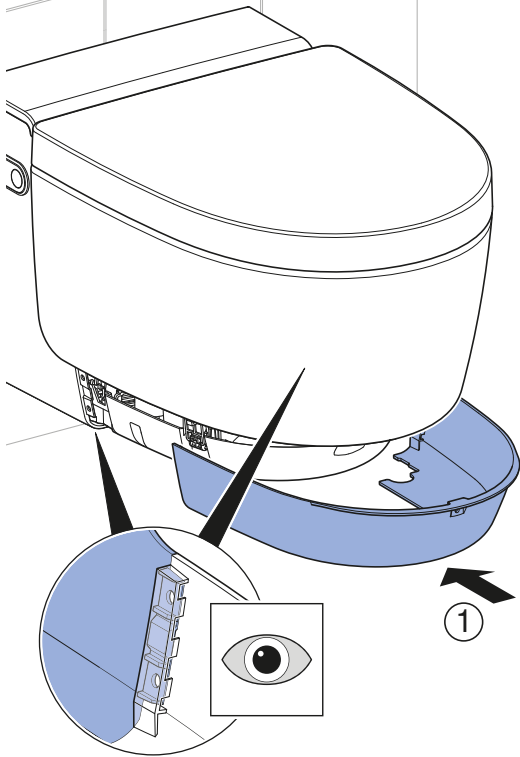


- 3** Запустить процесс омывания.



- ✓ После включения выполняется инициализация устройства. Светодиод состояния на боковой панели управления мигает синим.

4 Монтировать переднюю обшивку.



Если светодиод состояния мигает красным:

- Выключить устройство и через 30 секунд снова включить.

Если после всех перечисленных действий светодиод состояния продолжает мигать красным, обратиться в сервисную службу.

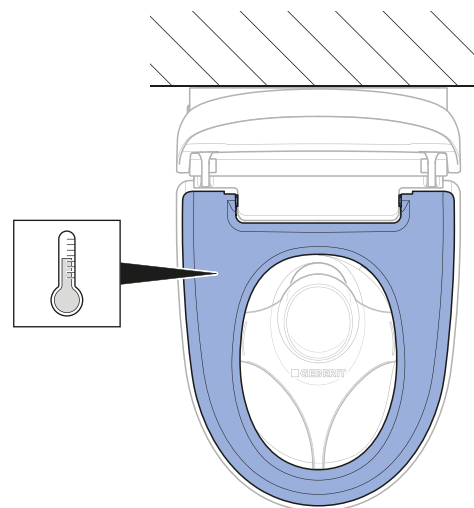
Проверка дополнительных функций исполнения Comfort

Необходимое условие

- При попадании в диапазон распознавания: Подсветка включается.

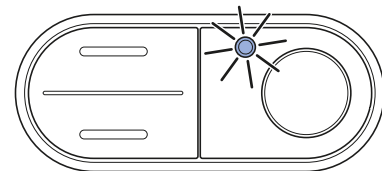
- 1** Проверить функцию подъема крышки на равномерное и бесшумное движение.
- ✓ При попадании в диапазон распознавания: Крышка унитаза полностью открывается.
 - ✓ При уходе из диапазона распознавания: Через 2 минуты, в течение которых не происходит распознавание пользователя, крышка унитаза закрывается.

- 2** Проверить функцию нагрева сиденья унитаза.



- ✓ Отчетливо ощущается, что сиденье равномерно нагрето.

- 3** Проверить состояние бойлера на боковой панели управления.



- ✓ При появлении пользователя в диапазоне распознавания загорается светодиод.
- ✓ После того, как пользователь покинул диапазон распознавания, светодиод гаснет.

Проверка функции подъема крышки при управлении с пульта дистанционного управления

Подъемное устройство крышки можно активировать с пульта дистанционного управления с помощью кнопки <Омывающая струя>.

- ▶ Для активации подъемного устройства крышки нажать кнопку <Омывающая струя>.



Результат

- ✓ Крышка унитаза полностью открывается. Повторное нажатие на кнопку <Омывающая струя> приводит к закрытию крышки унитаза.

Регулировка основных настроек по желанию клиента

Исполнение Comfort

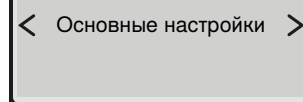
i Основные настройки устройства можно выполнить на задней панели пульта дистанционного управления.

i Приведенные ниже шаги описаны сокращенно. Полную информацию о структуре меню см. в руководстве по обслуживанию.

Необходимое условие

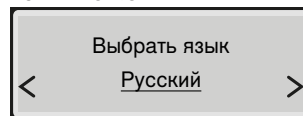
- Прибор успешно прошел функциональный тест.
- Пульт дистанционного управления успешно прошел функциональный тест.

- 1 Вызвать главное меню [Основные настройки] с помощью кнопок со стрелками <слева>/<справа>.

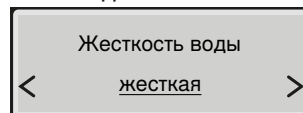


- i** С помощью кнопок со стрелками <вверх> и <вниз> вызвать подменю. Выполнить настройки с помощью кнопок со стрелками <влево> и <вправо>.

- 2 Вызвать меню [Выбрать язык]. Настроить язык меню.



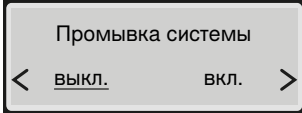
- 3 Вызвать меню [Жесткость воды]. Настроить степень жесткости в соответствии с жесткостью воды на месте эксплуатации.



Диапазон	° fH	° dH	° eH
мягкая	≤ 15	≤ 8	≤ 11
средняя	15–25	8–14	11–18
жесткая	> 25	> 14	> 18

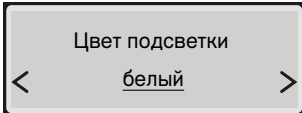
i Если жесткость воды на месте эксплуатации неизвестна, установить на [жесткая].

4 Вызвать меню [Промывка системы]. Настроить режим включения.



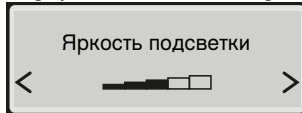
- ✓ [вкл.] = промывка системы запускается при распознавании пользователя на сиденье унитаза.
- ✓ [выкл.] = промывка системы запускается перед процессом омывания сразу после нажатия клавиши <Омывающая струя>. Время смыва перед омыванием составляет прим. 15 секунд.

5 Вызвать меню [Цвет подсветки]. Настроить цвет.

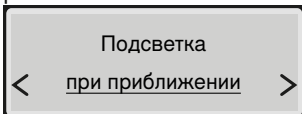


i Если установлен Geberit Monolith Plus, выбрать тот же цвет.

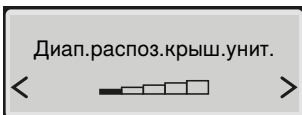
6 Вызвать меню [Яркость подсветки]. Настроить яркость.



7 Вызвать меню [Подсветка]. Настроить режим включения.



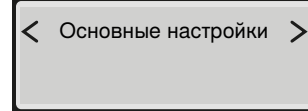
8 Вызвать меню [Диап.распоз.крыш.унит.]. Настроить дальность распознавания датчика.



- ✓ Прибор эффективно распознает присутствие пользователя.

i Настроить датчик так, чтобы случайный подъем крышки унитаза был исключен.

9 Вызвать меню [Основные настройки].



Результат

- ✓ Настройки сохранены.
- ✓ Прибор настроен правильно.

Исполнение Classic

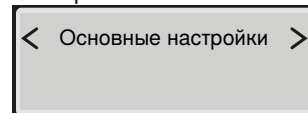
i Основные настройки устройства можно выполнить на задней панели пульта дистанционного управления.

i Приведенные ниже шаги описаны сокращенно. Полную информацию о структуре меню см. в руководстве по обслуживанию.

Необходимое условие

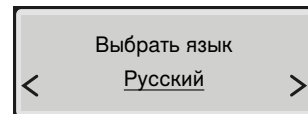
- Прибор успешно прошел функциональный тест.
- Пульт дистанционного управления успешно прошел проверку.

1 Вызвать главное меню [Основные настройки] с помощью кнопок со стрелками <слева>/<справа>.

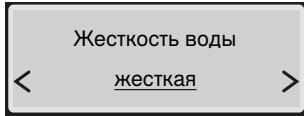


i С помощью кнопок со стрелками <вверх> и <вниз> вызвать подменю. Выполнить настройки с помощью кнопок со стрелками <влево> и <вправо>.

2 Вызвать меню [Выбрать язык]. Настроить язык меню.



- 3** Вызвать меню [Жесткость воды]. Настроить степень жесткости в соответствии с жесткостью воды на месте эксплуатации.

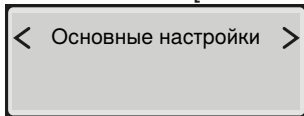


Диапазон	° fH	° dH	° eH
мягкая	≤ 15	≤ 8	≤ 11
средняя	15–25	8–14	11–18
жесткая	> 25	> 14	> 18



Если жесткость воды на месте эксплуатации неизвестна, установить на [жесткая].

- 4** Вызвать меню [Основные настройки].



Результат

- ✓ Настройки сохранены.
- ✓ Прибор настроен правильно.

Ввод в эксплуатацию

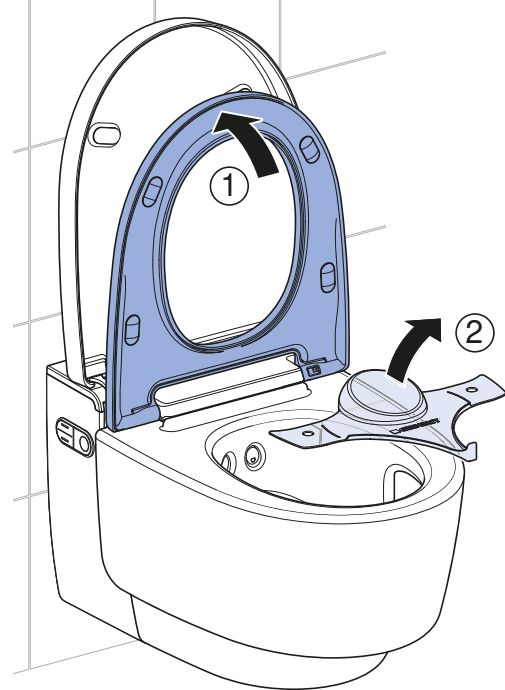
Ввод устройства в эксплуатацию

Необходимое условие

- Функциональный тест боковой панели управления прошел успешно.
- Пульт дистанционного управления успешно прошел функциональный тест.
- Прибор настроен правильно.

1

Снять защитный прозрачный щиток для тестирования и настройки.



2

Очистить прибор.

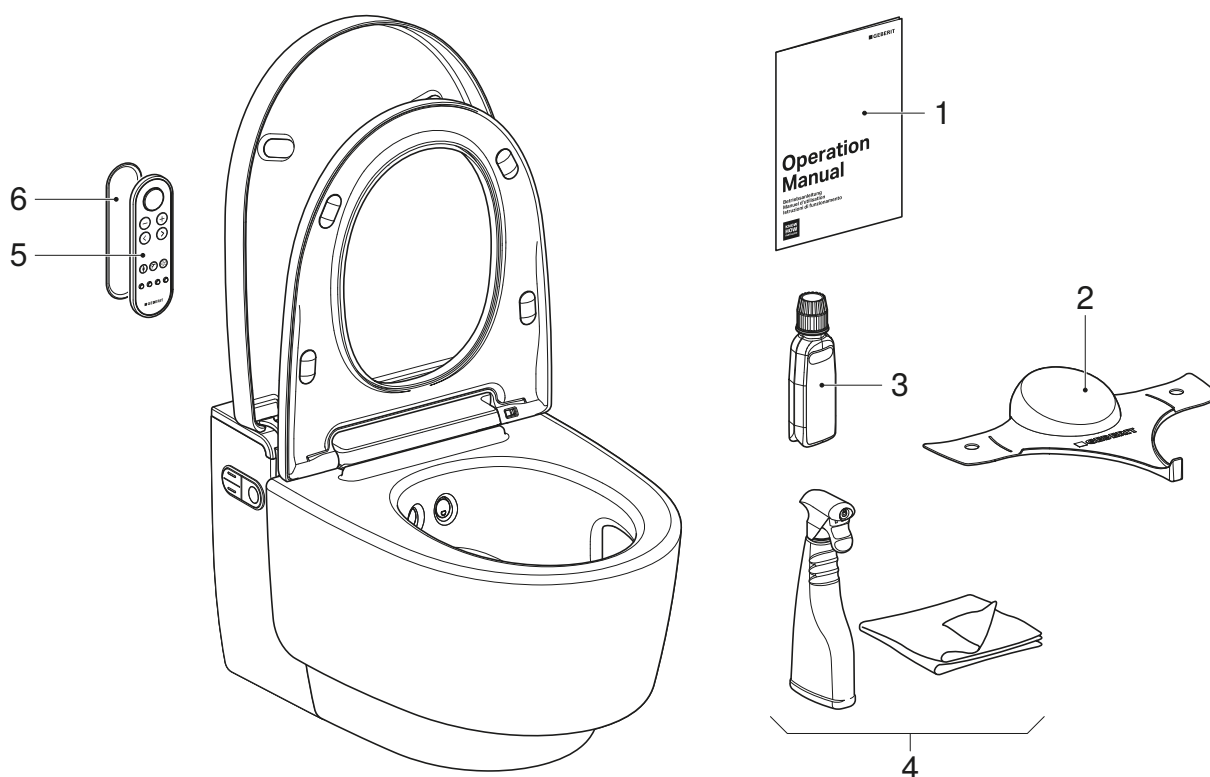
3

Опустить сиденье и крышку унитаза.

Результат

- ✓ Прибор готов к эксплуатации и может быть передан клиенту.

Передача устройства



- 1 Руководство по обслуживанию
- 2 Защитный прозрачный щиток для тестирования и настройки Geberit AquaClean
- 3 Средство для удаления известкового налета Geberit AquaClean
- 4 Комплект для чистки Geberit AquaClean
- 5 Пульт дистанционного управления
- 6 Настенный держатель для пульта дистанционного управления

Необходимое условие

- Первый ввод в эксплуатацию проведен успешно.
- Все компоненты функционируют исправно и не имеют повреждений.

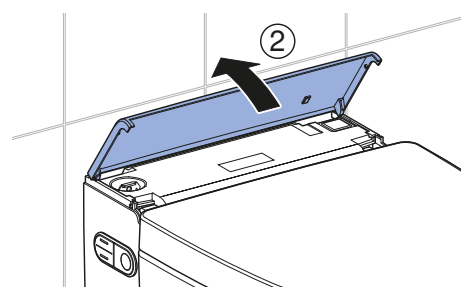
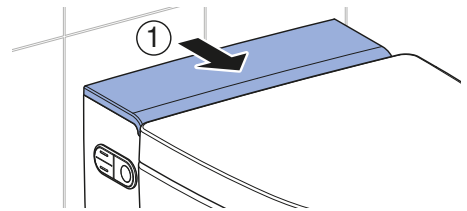
- 1** Вторую наклейку с серийным номером наклеить на последнюю страницу руководства по обслуживанию для дальнейшего использования.
- 2** Проинструктировать клиента относительно обслуживания и очистки в соответствии с руководством по обслуживанию.
- i** Проинформировать клиента о необходимости очищать устройство от известкового налета. Подробную информацию по эксплуатации и очистке можно найти в руководстве по обслуживанию.
- 3** Передать в полном объеме документацию для конечного пользователя и комплект поставки.
- 4** Вместе с клиентом заполнить гарантийный талон, вклеить наклейку с серийным номером и выслать его по адресу Geberit.

接通设备

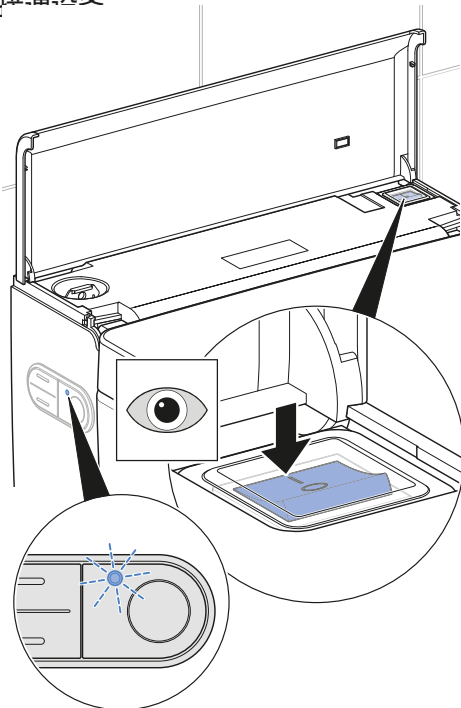
前提条件

- 电源插头已插入。
- 设备已安装并连接。
- 球阀上的给水阀已打开。
- 侧面创意设计盖罩已安装。
- 下部创意设计盖罩已安装。
- 喷水保护罩已安装。
- 上部创意设计盖罩已安装。
- 如果安装了可选购的冲水触发装置接口模块：所有插头已连接。

1 打开创意设计盖罩。

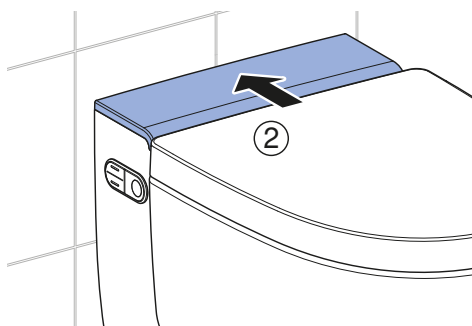
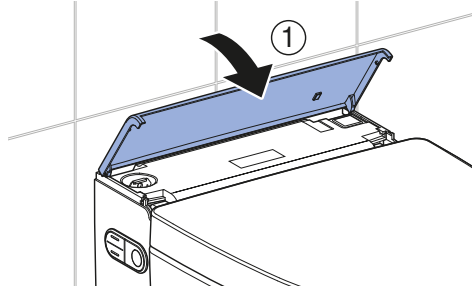


2 接通设备



- ✓ Comfort 规格：设备在接通后进行初始化。侧面控制面板上的状态 LED 指示灯闪蓝光。经过大约 2 分钟加热时间之后，热水箱运行就绪。
- ✓ Classic 规格：设备在接通后进行初始化。

3 关闭创意设计盖罩。



结果

- ✓ 侧面控制面板上的 LED 指示灯发出蓝光。
- ✓ 设备运行就绪。



如果状态 LED 指示灯闪红色：

- 检查是否有进水。打开球阀。
- 重置热水箱。→ 参见"重置热水箱", 页码 313。
- 关断设备, 等待 30 秒后重新接通设备。

如果采取此措施之后状态 LED 指示灯仍然继续闪红色, 则请联系售后服务部门。

遥控器投入使用



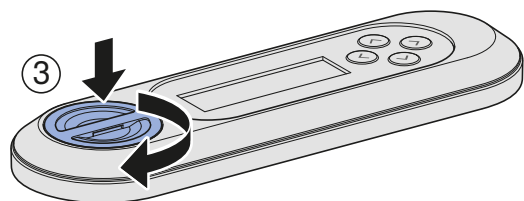
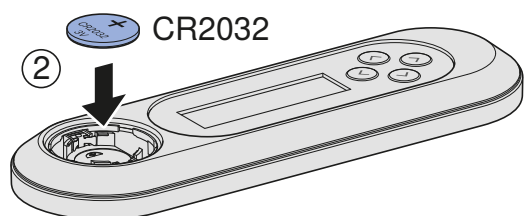
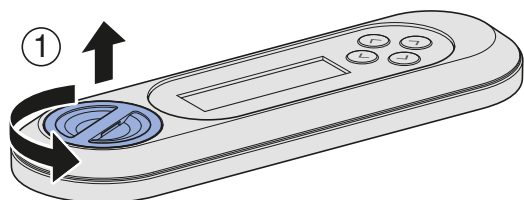
如果多台同型号设备均在邻近处安装 (例如在酒店中), 则必须匹配遥控器。→ 参见"重新匹配遥控器", 页码 309。

前提条件

- 成功完成设备功能测试。



打开电池盒并装入电池。



结果

- ✓ 屏幕上显示 10 秒钟[Pairing ok]。



如果没有显示[Pairing ok]信息, 则使遥控器重新对应。→ 参见"重新匹配遥控器", 页码 309。

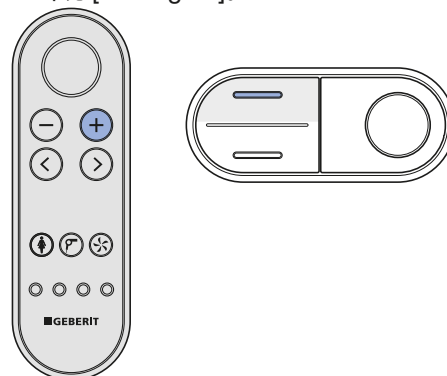
重新匹配遥控器



仅可通过唯一经匹配的遥控器操控设备。



同时按下遥控器上的 <+> 按钮和侧面控制面板上的<向上>按钮大约 30 秒钟, 直到显示屏上出现 [Pairing ok]。



结果

- ✓ 这时便可以用遥控器操控冲洗式坐便器了。

检查自动触发冲水功能

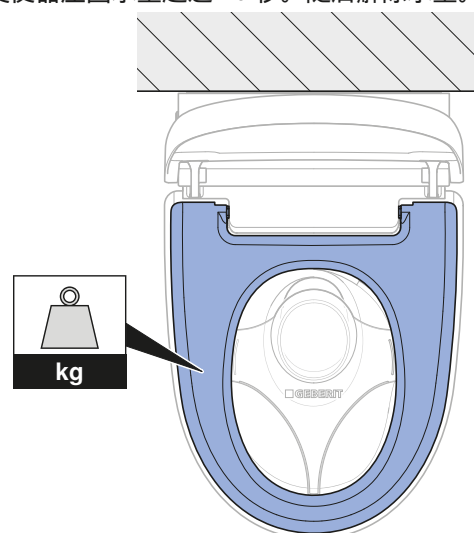
只有当设备安装了可选购的冲水触发装置接口模块 (商品号 147.039.00.1) 时, 才必须进行以下检查。

前提条件

- 自动触发冲水功能已完全安装。
- 自动触发冲水功能已在[基本设置]主菜单中接通。
- 所有的接头连接均已正确连接。



使便器座圈承重超过 10 秒。随后解除承重。

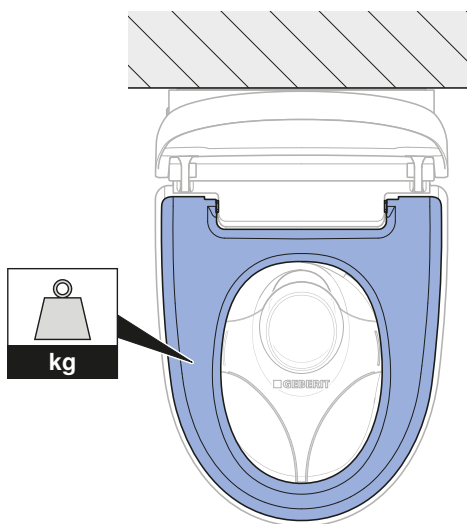


结果

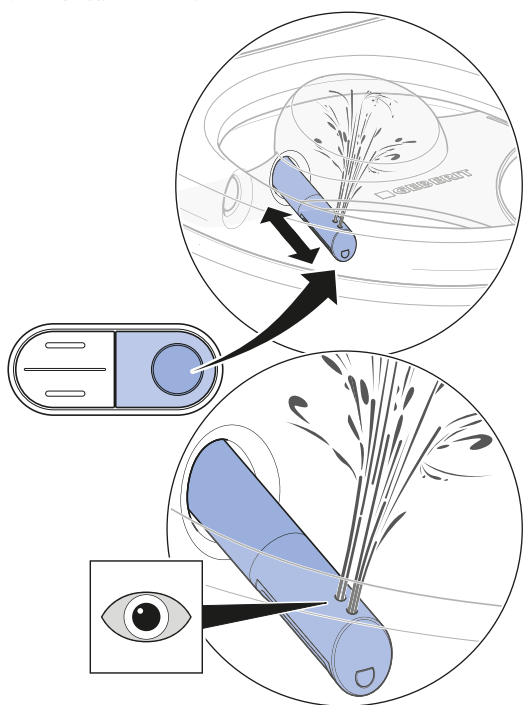
- ✓ 在约 5 秒后触发一次冲水。

检查冲洗功能

- i** 进行下列检查步骤时必须给便器座圈加载重量，以模仿使用者。同时，侧面控制面板上的 LED 指示灯发出蓝光。



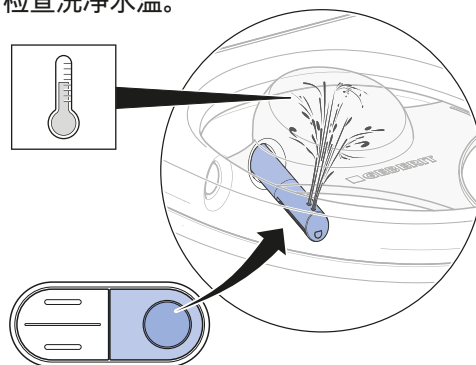
1 检查臀部洗净功能。



- ✓ 设备进行喷嘴清洁。
- ✓ 冲洗臂伸出。
- ✓ 臀部洗净启动，两个喷嘴开口均启用。
- ✓ 冲洗周期结束之后冲洗臂收回。
- ✓ 设备进行喷嘴清洁。

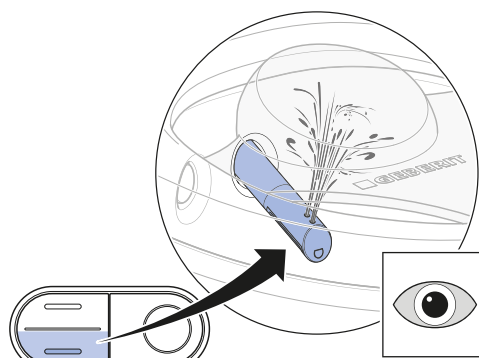
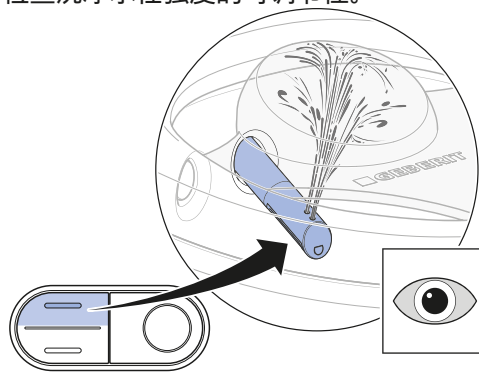
- i** 冲洗周期完成之后设备需要大约两分钟时间，以便将热水箱再次加热到洗净水温。在此时间内仅可通过后部冲洗喷嘴使用热水。

2 检查洗净水温。



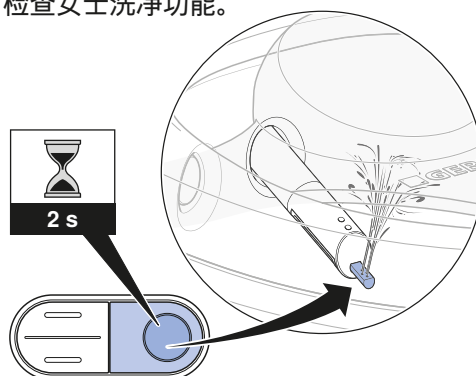
- ✓ 在整个冲洗周期中都可感觉到洗净用水是热的。

3 检查洗净水柱强度的可调节性。



- ✓ 在冲洗周期过程中可更改洗净水柱强度。

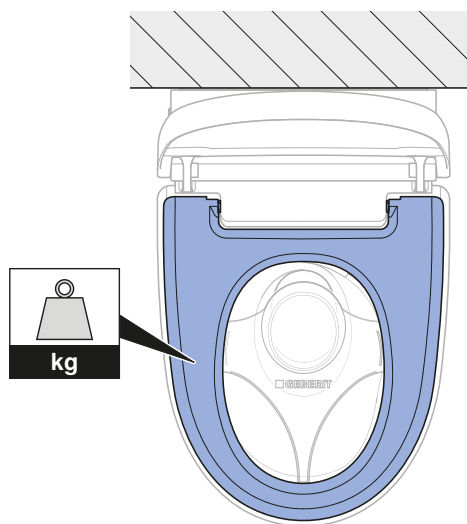
4 检查女士洗净功能。



- ✓ 女士喷嘴伸出。
- ✓ 女士洗净功能启动。
- ✓ 所有喷嘴开口均启用。

检查遥控器

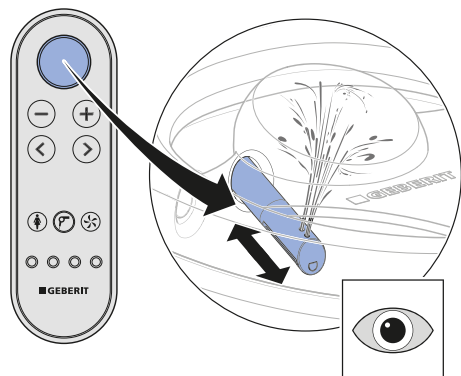
- i** 进行下列检查步骤时必须给便器座圈加载重量，以模仿使用者。同时，侧面控制面板上的 LED 指示灯发出蓝光。



前提条件

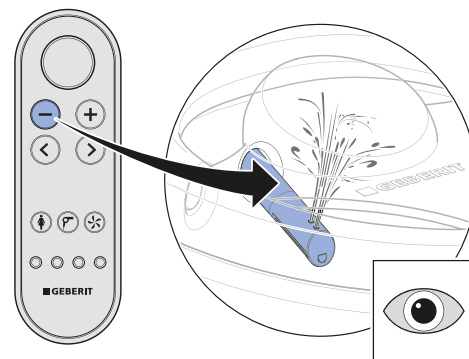
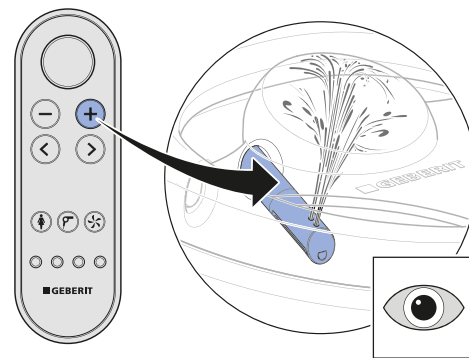
- 遥控器已与设备连接。
- 喷水保护罩已安装。

1 检查用于臀部洗净的<洗净>按键。



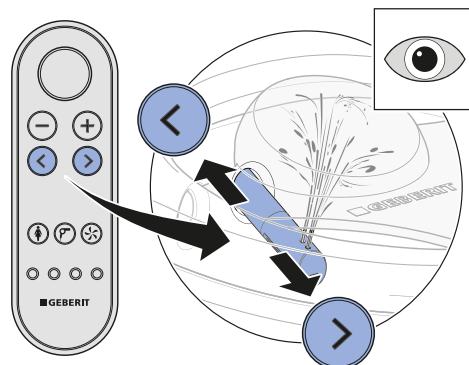
- ✓ 设备执行一次冲洗周期。再次按下<洗净>按键则中断该冲洗周期。

2 检查按键<+>和<->。



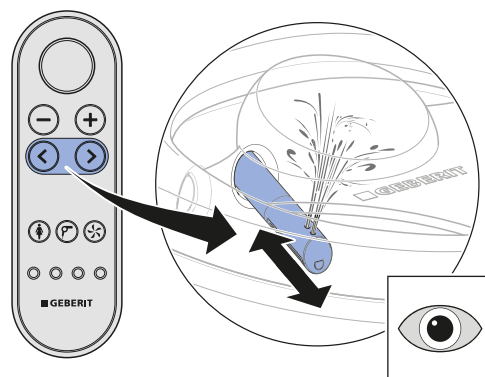
- ✓ 在冲洗周期过程中可更改洗净水柱强度。

3 检查<向左>和<向右>箭头键。



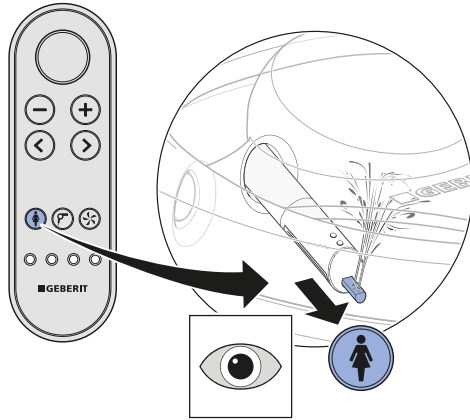
- ✓ 在冲洗周期过程中可更改冲洗臂位置。

4 检查用于接通摆动喷淋的按键组合。



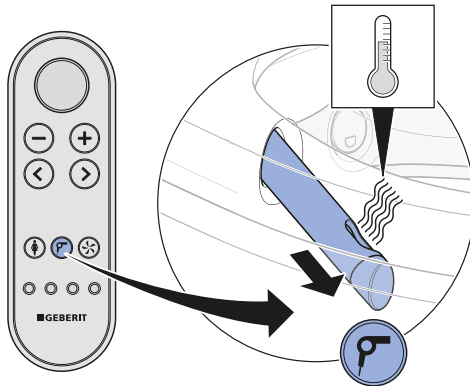
- ✓ 同时按下<向左>和<向右>箭头键可在洗净过程期间关闭及接通摆动功能。

5 检查<女士洗净>按键。



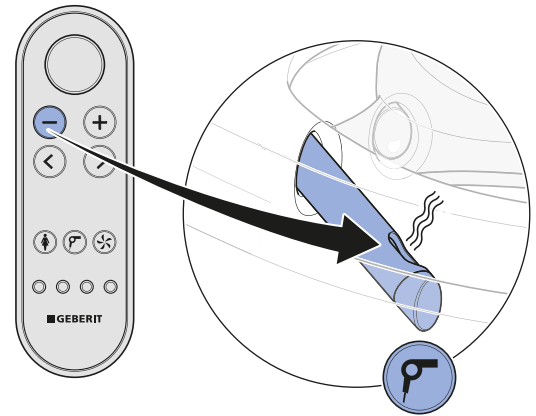
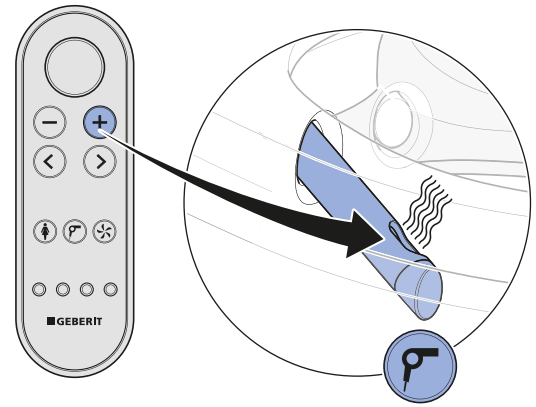
- ✓ 设备执行一次冲洗周期。再次按下<女士洗净>按键则中断该冲洗周期。

6 检查<烘干>按键。

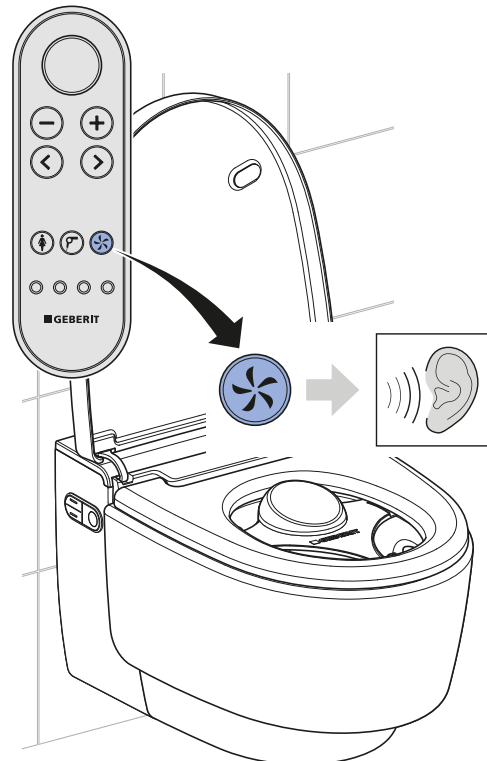


- ✓ 烘干臂伸出。烘干功能启动。

7 检查按键<+>和<->。

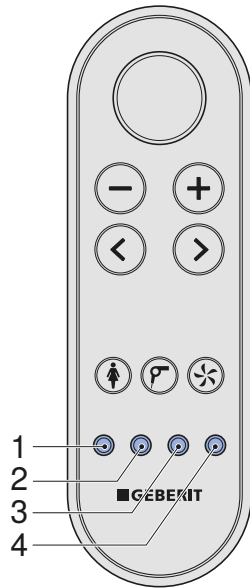


8 检查<净化空气>按键。



- ✓ 可听见空气净化装置启动。

- 9** 检查按键<用户程序> 1-4。如下进行检查：
启动洗净过程。调整冲洗臂位置。按下用户
程序按键。



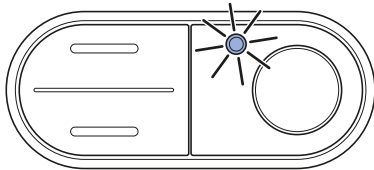
- ✓ 冲洗臂重新回到出厂设置位置。
- ✓ 所有按键均保存有一个用户程序。

重置热水箱

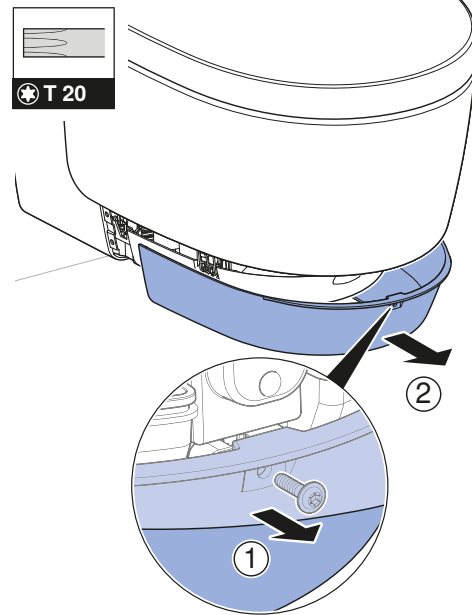
- i** 如果存放或运输温度高于 45 °C，则将触发
温控开关。

前提条件

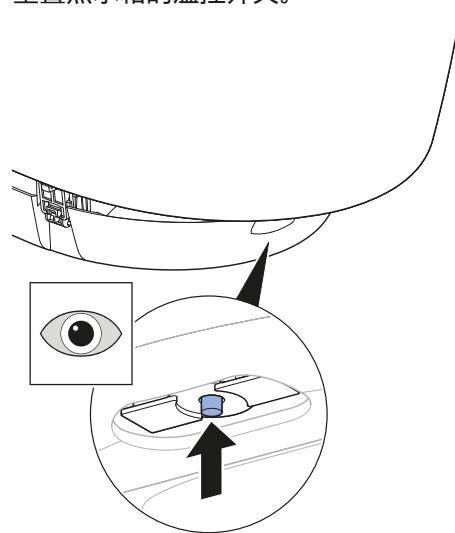
- 侧面控制面板上的状态 LED 指示灯闪红色。



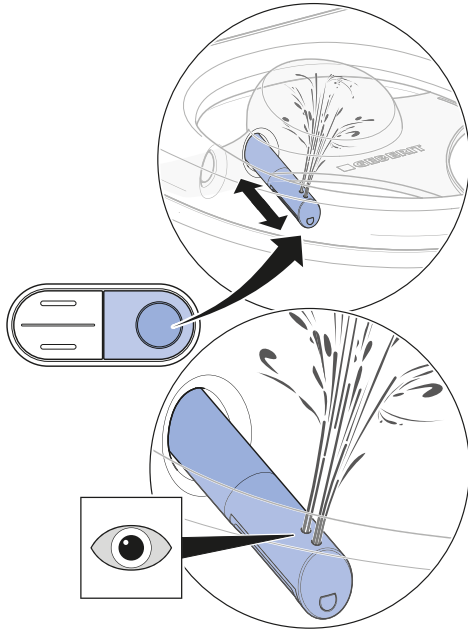
- 1** 拆卸正面护罩。



- 2** 重置热水箱的温控开关。

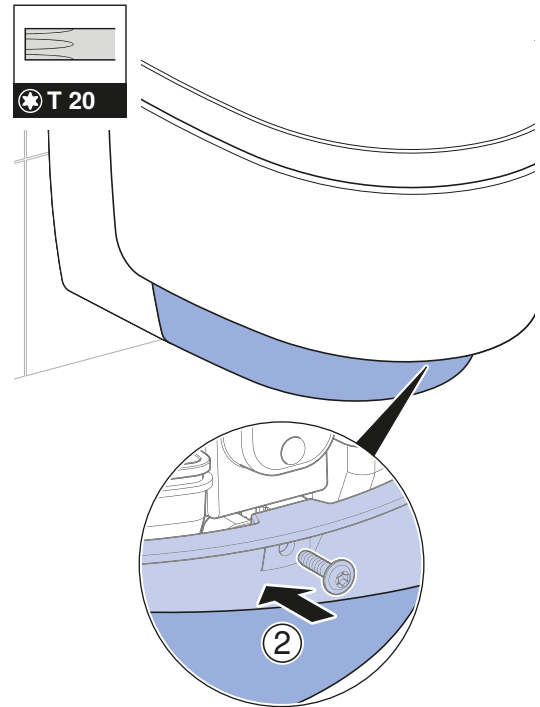
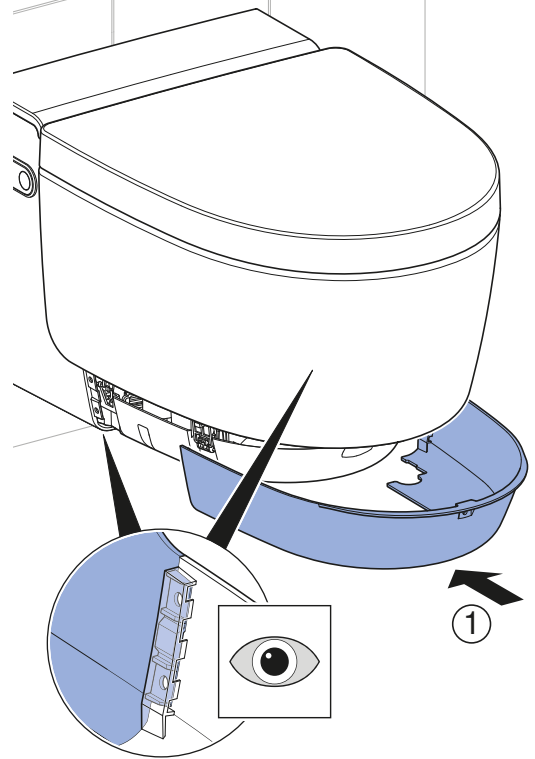


3 触发洗净过程。



- ✓ 设备在接通后进行初始化。侧面控制面板上的状态 LED 指示灯闪蓝色。

4 安装正面护罩。





如果状态 LED 指示灯闪红色：

- 关断设备，等待 30 秒后重新接通设备。

如果采取此措施之后状态 LED 指示灯仍然继续闪红色，则请联系售后服务部门。

检查 Comfort 规格的附加功能

前提条件

- 进入感应区域时：方向灯接通。

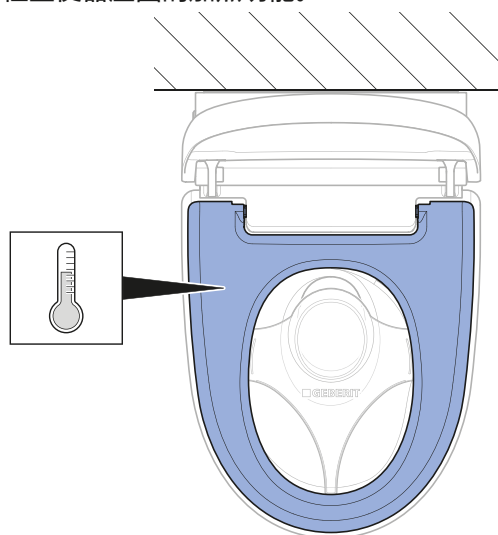
1

检查盖升降功能是否均匀且无噪音地运动。

- ✓ 进入感应区域时：坐便盖打开。
- ✓ 离开感应区域时：如果没有感应到使用者，则坐便盖在两分钟后关闭。

2

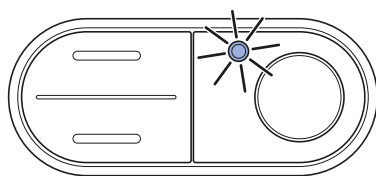
检查便器座圈的加热功能。



- ✓ 清楚地感觉到座圈加热均匀。

3

检查侧面控制面板上的热水箱状态。



- ✓ 进入感应区域时 LED 指示灯亮起。
- ✓ 离开感应区域时 LED 指示灯熄灭。

检查遥控器的盖升降功能

盖升降装置可通过<洗净>按键激活。



按下<洗净>按键以激活盖升降装置。



结果

- ✓ 坐便盖完全打开。再次按下<洗净>按键则关闭坐便盖。

根据客户需求调整基本设定值

Comfort 规格

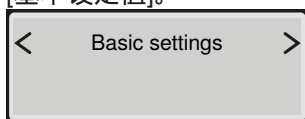
i 设备基本设定值将在遥控器背面进行设置。

i 下列步骤为简明形式。请参见操作指导手册以了解完整菜单结构概览。

前提条件

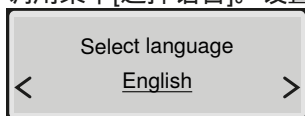
- 成功完成设备功能测试。
- 成功完成遥控器功能测试。

1 通过<向左>/<向右>箭头键调用主菜单 [基本设定值]。

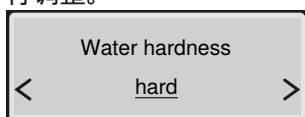


i 通过<向上>和<向下>箭头键调用下级菜单。通过<向左>和<向右>箭头键进行设置。

2 调用菜单 [选择语言]。设置菜单语言。



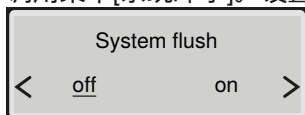
3 调用菜单 [水硬度]。将硬度根据本地水硬度进行调整。



区域	° fH	° dH	° eH
软	≤ 15	≤ 8	≤ 11
中等	15–25	8–14	11–18
硬	> 25	> 14	> 18

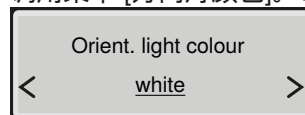
i 如果不了解本地水硬度，则将级别设为 [硬]。

4 调用菜单 [系统冲水]。设置接通方式。



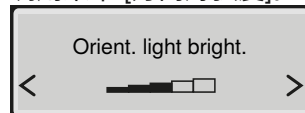
- ✓ [开] = 只要在坐便器上识别到使用者，则启动系统冲水。
- ✓ [关] = 只要按下<洗净>按键，系统冲水在洗净过程之前启动。洗净过程之前的冲洗时间约为 15 秒。

5 调用菜单 [方向灯颜色]。调节颜色。

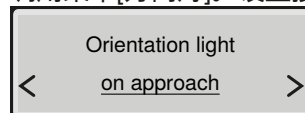


i 如果安装了 Geberit Monolith Plus，则选择相同的颜色。

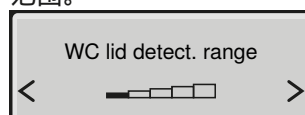
6 调用菜单 [方向灯强度]。调节亮度。



7 调用菜单 [方向灯]。设置接通方式。



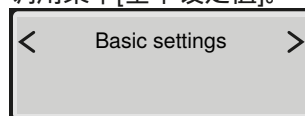
8 调用菜单 [探测范围坐便盖]。调节传感器感测范围。



- ✓ 将可靠地感测到使用者。

i 设置传感器，使坐便盖不会意外抬起。

9 调用菜单 [基本设定值]。



结果

- ✓ 设置已保存。
- ✓ 设备已正确调试。

Classic 规格

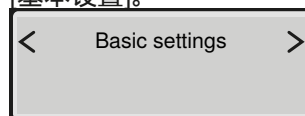
i 设备基本设定值将在遥控器背面进行设置。

i 下列步骤为简明形式。请参见操作指导手册以了解完整菜单结构概览。

前提条件

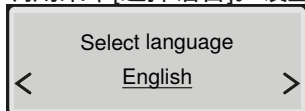
- 成功完成设备功能测试。
- 成功完成遥控器检测。

1 通过<向左>/<向右>箭头键调用主菜单 [基本设置]。

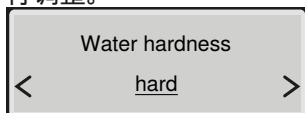


i 通过<向上>和<向下>箭头键调用下级菜单。通过<向左>和<向右>箭头键进行设置。

2 调用菜单[选择语言]。设置菜单语言。



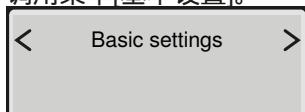
3 调用菜单[水硬度]。将硬度根据本地水硬度进行调整。



区域	° fH	° dH	° eH
软	≤ 15	≤ 8	≤ 11
中等	15-25	8-14	11-18
硬	> 25	> 14	> 18

i 如果不了解本地水硬度，则将级别设为[硬]。

4 调用菜单[基本设置]。



结果

- ✓ 设置已保存。
- ✓ 设备已正确调试。

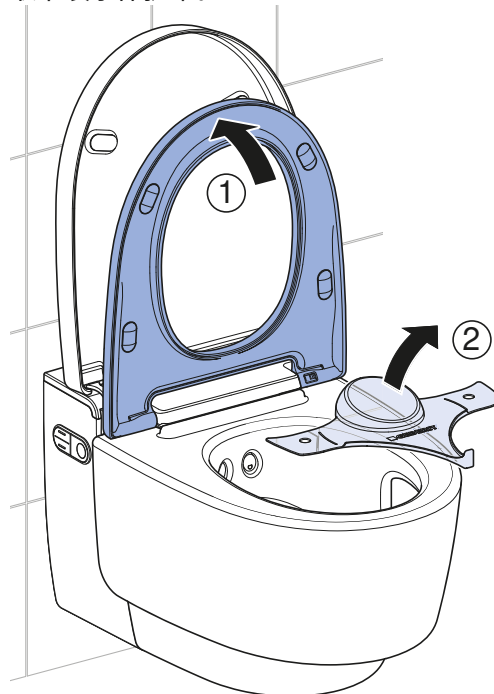
试运转

设备投入使用

前提条件

- 成功完成侧面控制面板的功能测试。
- 成功完成遥控器功能测试。
- 设备已正确调试。

1 取下喷水保护罩。

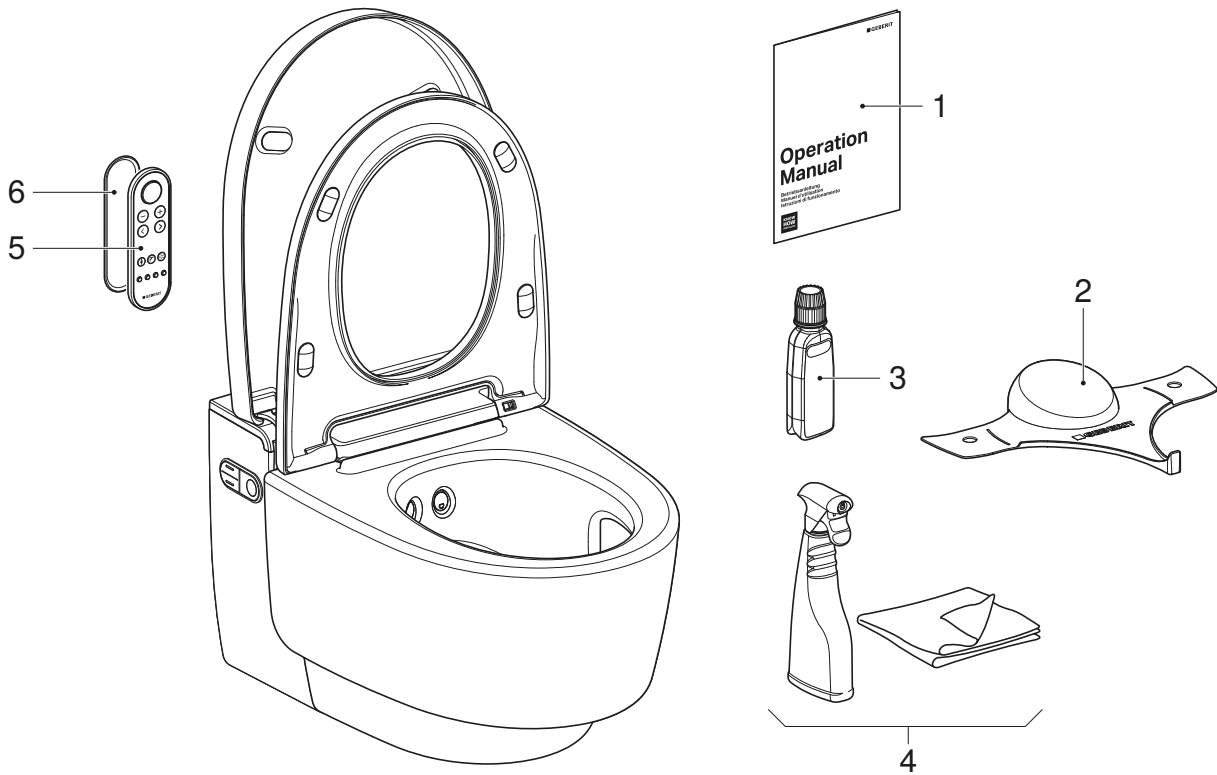


2 清洁设备。

3 关闭便器座圈和坐便盖。

结果

- ✓ 设备准备就绪并可转交客户。



- 1 操作指导手册
- 2 Geberit AquaClean 喷水保护罩
- 3 Geberit AquaClean 除垢剂
- 4 Geberit AquaClean 清洁套件
- 5 遥控器
- 6 遥控器壁架

前提条件

- 已成功进行首次投入运行。
- 所有部件均功能正常且无损坏。

1 第二张系列号标签供下次使用，可将它贴在操作指导手册的最后一页。

2 按照操作指导手册指导客户进行操作和清洁。

i 提示每年定期除垢。在操作指导手册中查看有关操作和清洁的详细信息。

3 转交最终客户资料及完整供货范围。

4 与客户一起填写保修卡，贴上系列号标签后把它寄给 Geberit。

Geberit International AG
Schachenstrasse 77, CH-8645 Jona
documentation@geberit.com
www.geberit.com

