



# Installation Manual

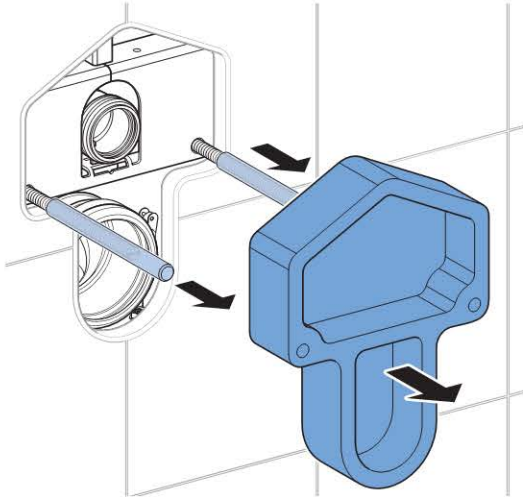
**Montageanleitung**  
**Instructions de montage**  
**Istruzioni per il montaggio**



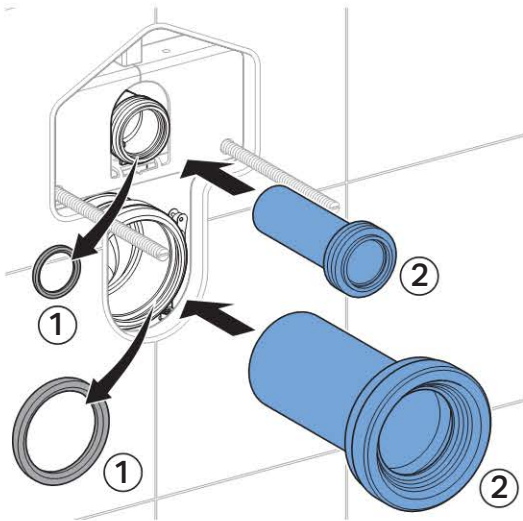


1

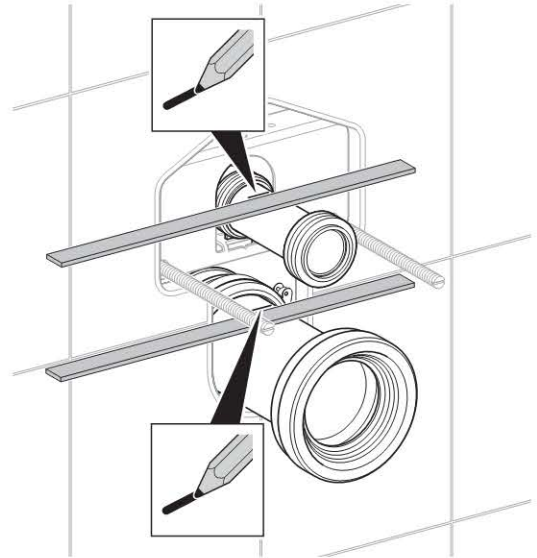
1



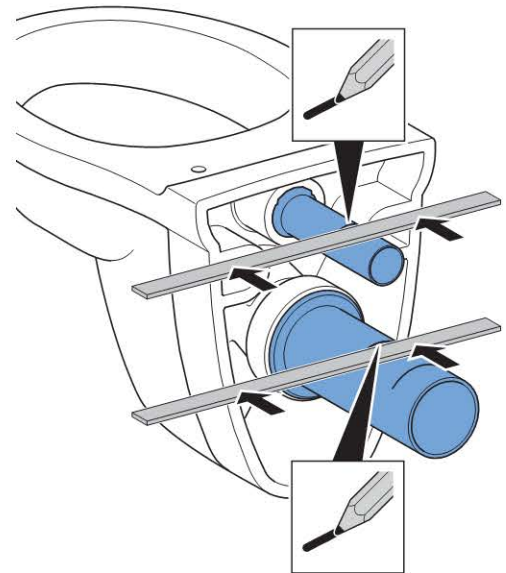
2



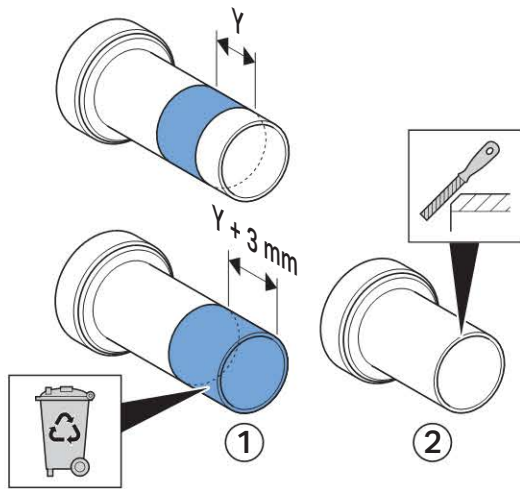
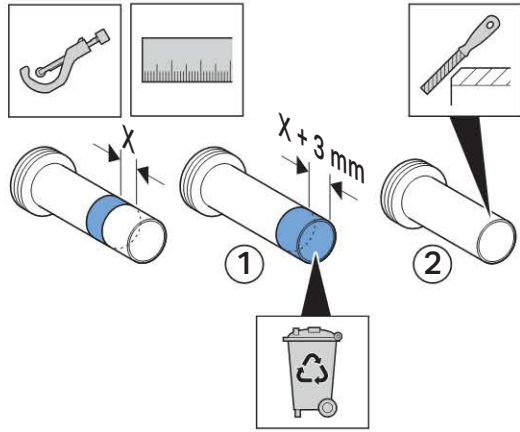
3



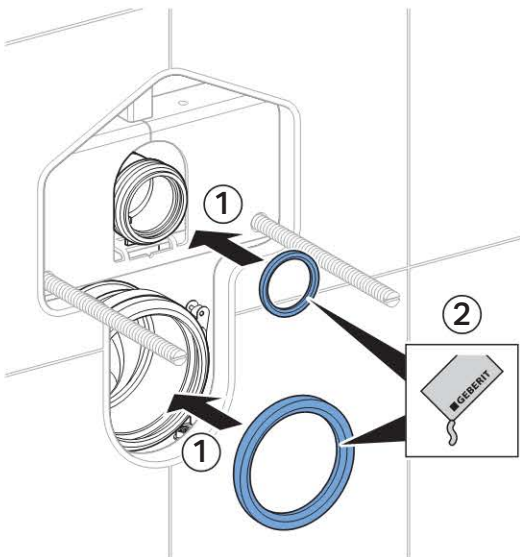
4



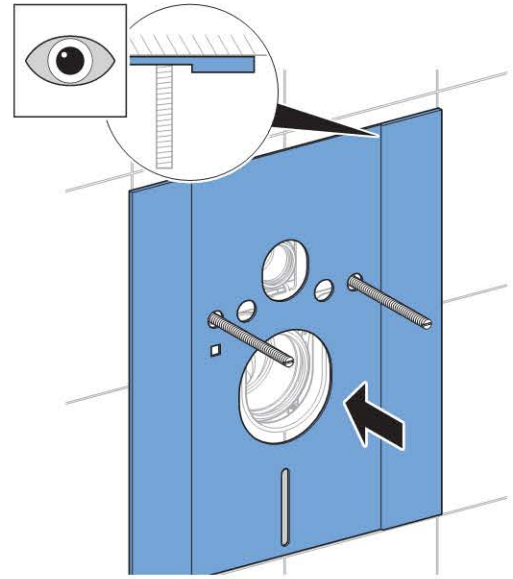
5



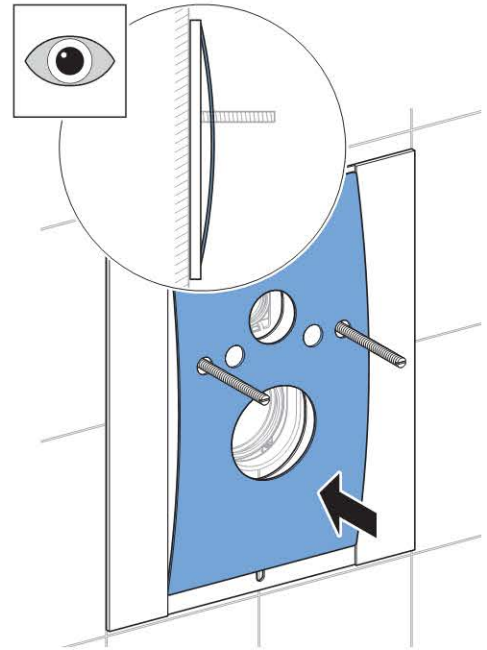
6



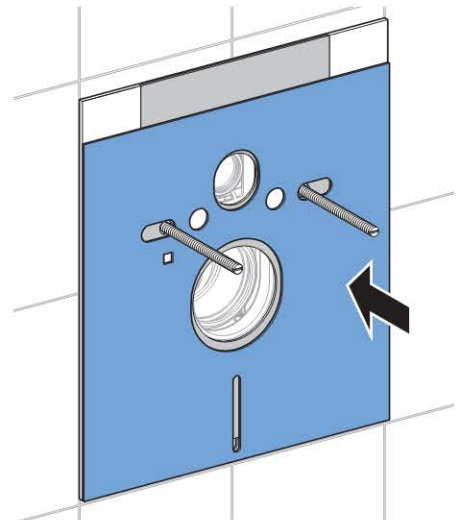
7



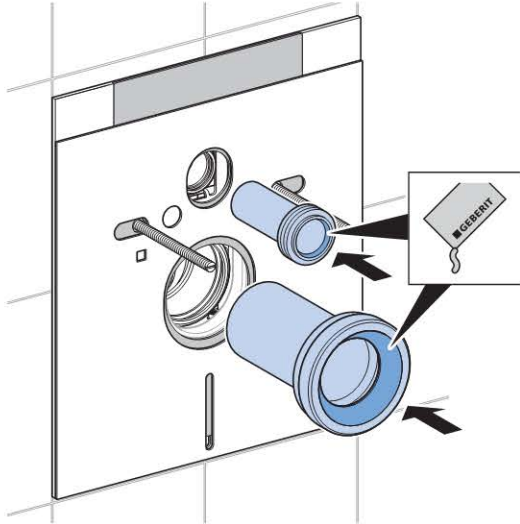
8



9



10



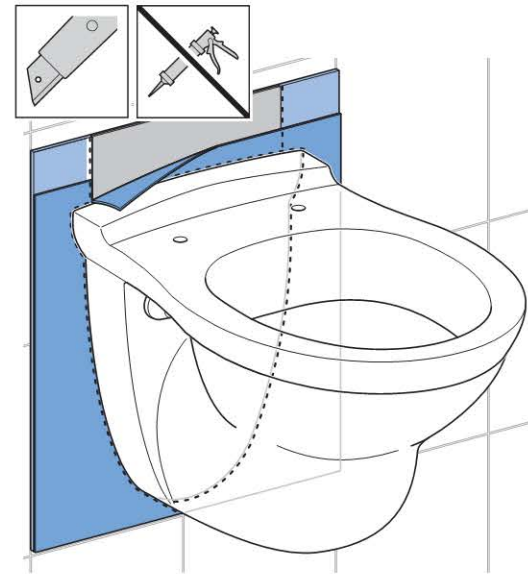
11



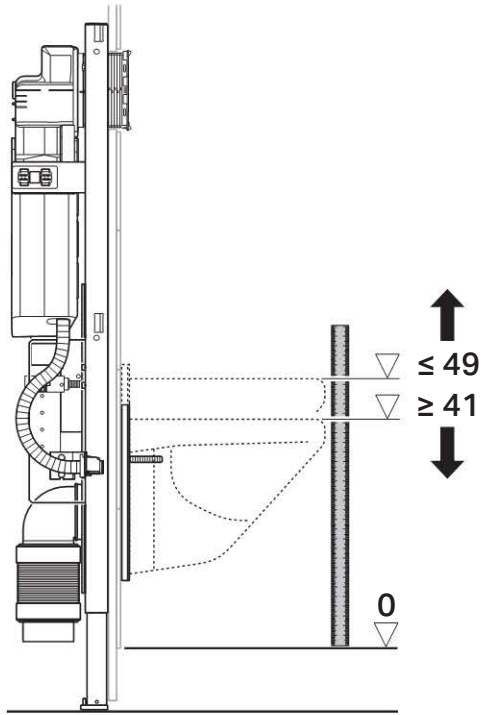
12



13



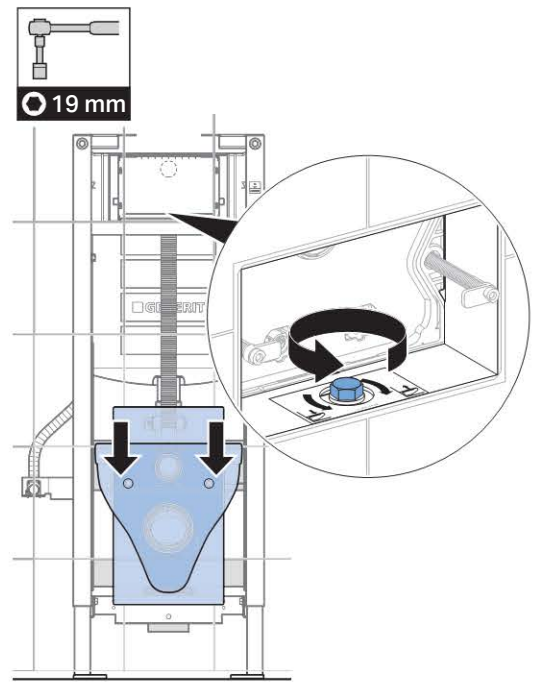
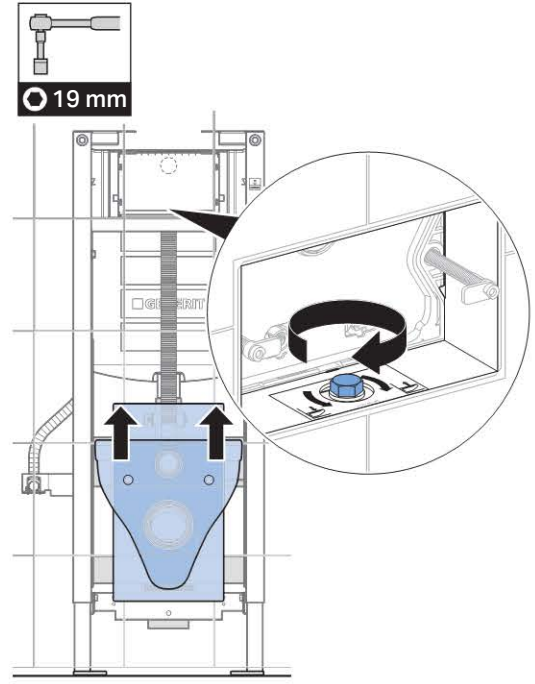
# 2



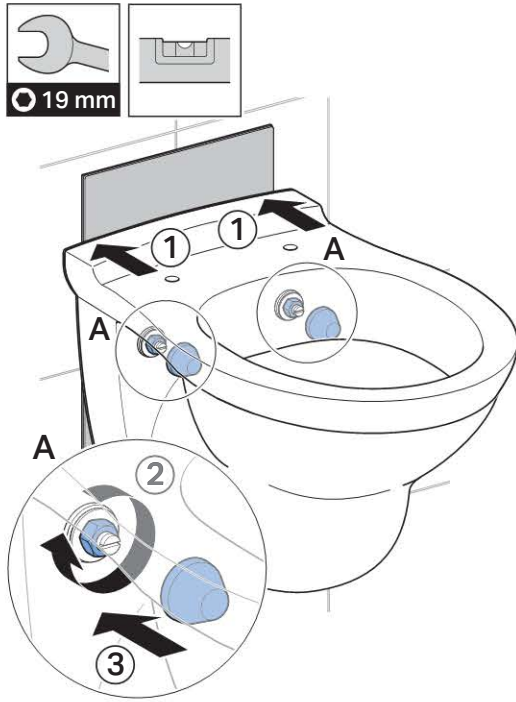
# 1



# 2



3





**Geberit International AG**  
**Schachenstrasse 77**  
**CH-8645 Jona**

**T +41 55 221 63 00**  
**F +41 55 221 63 16**  
**documentation@geberit.com**

→ [www.geberit.com](http://www.geberit.com)