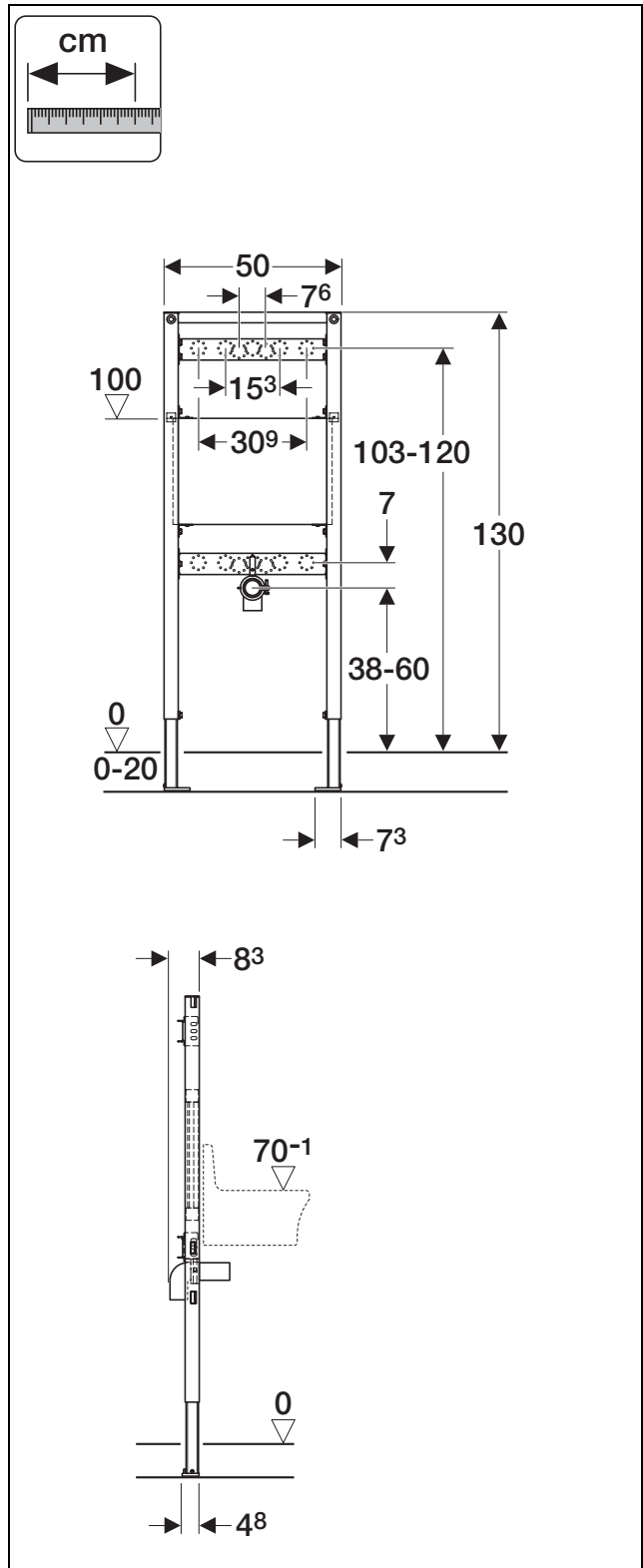
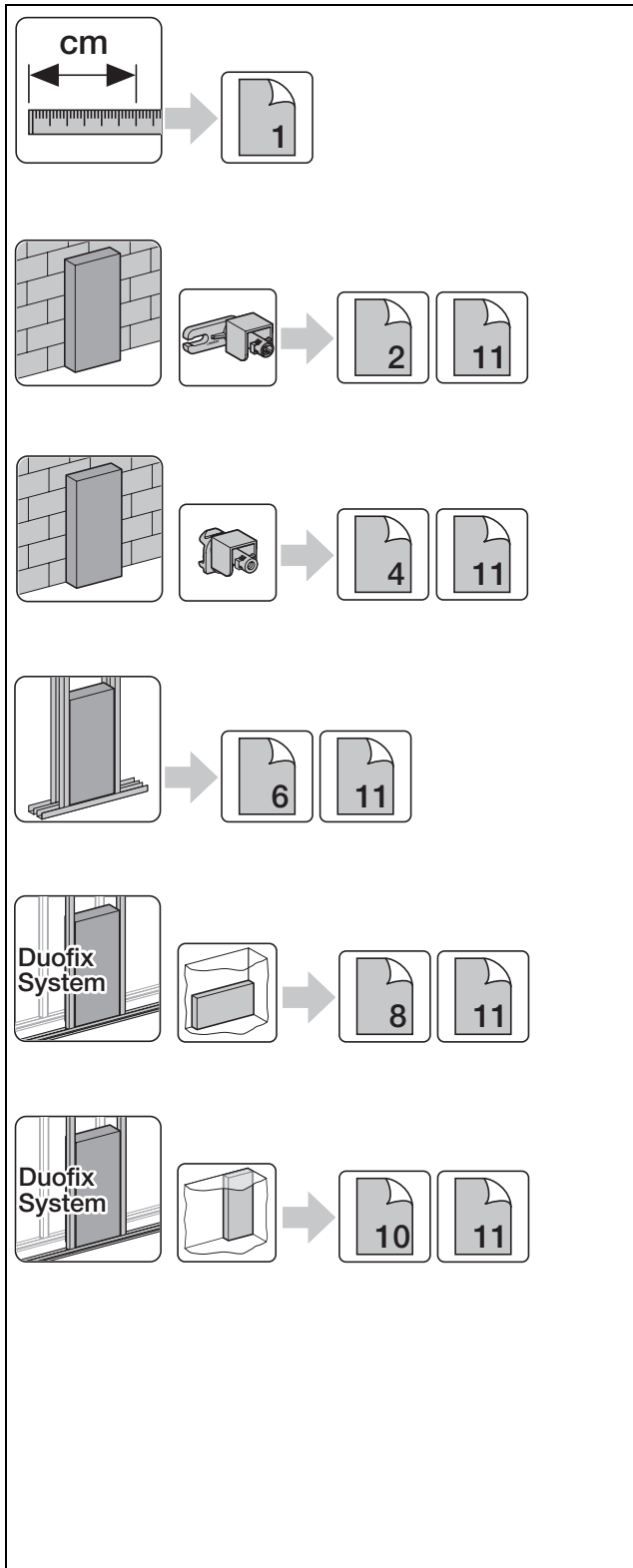
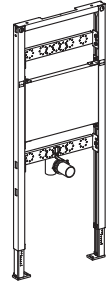
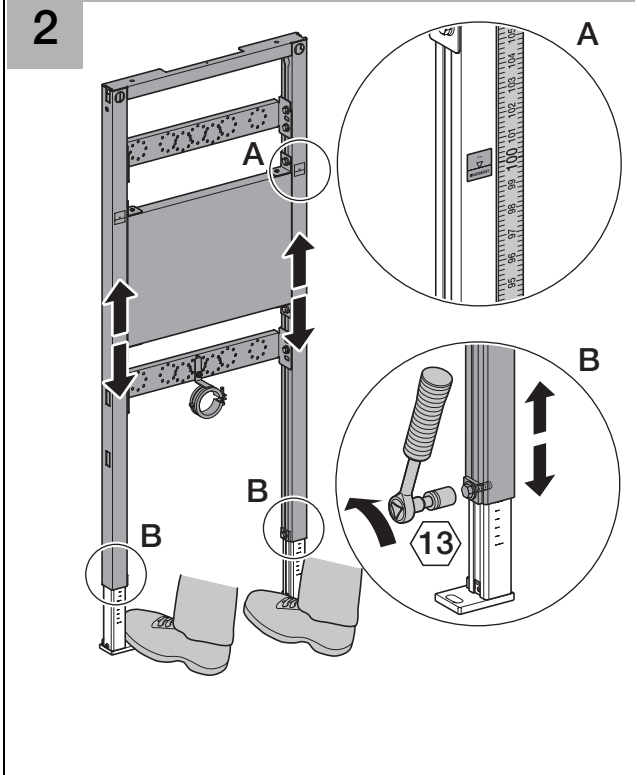
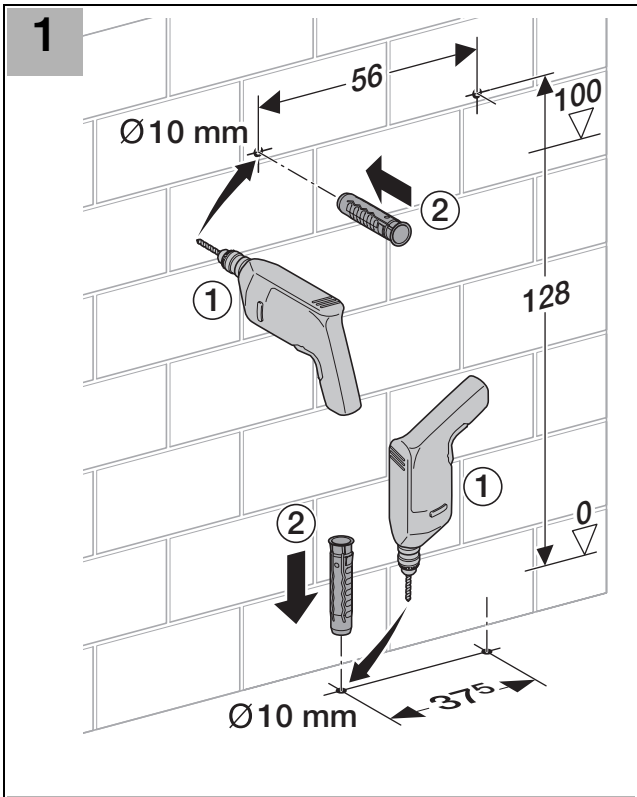
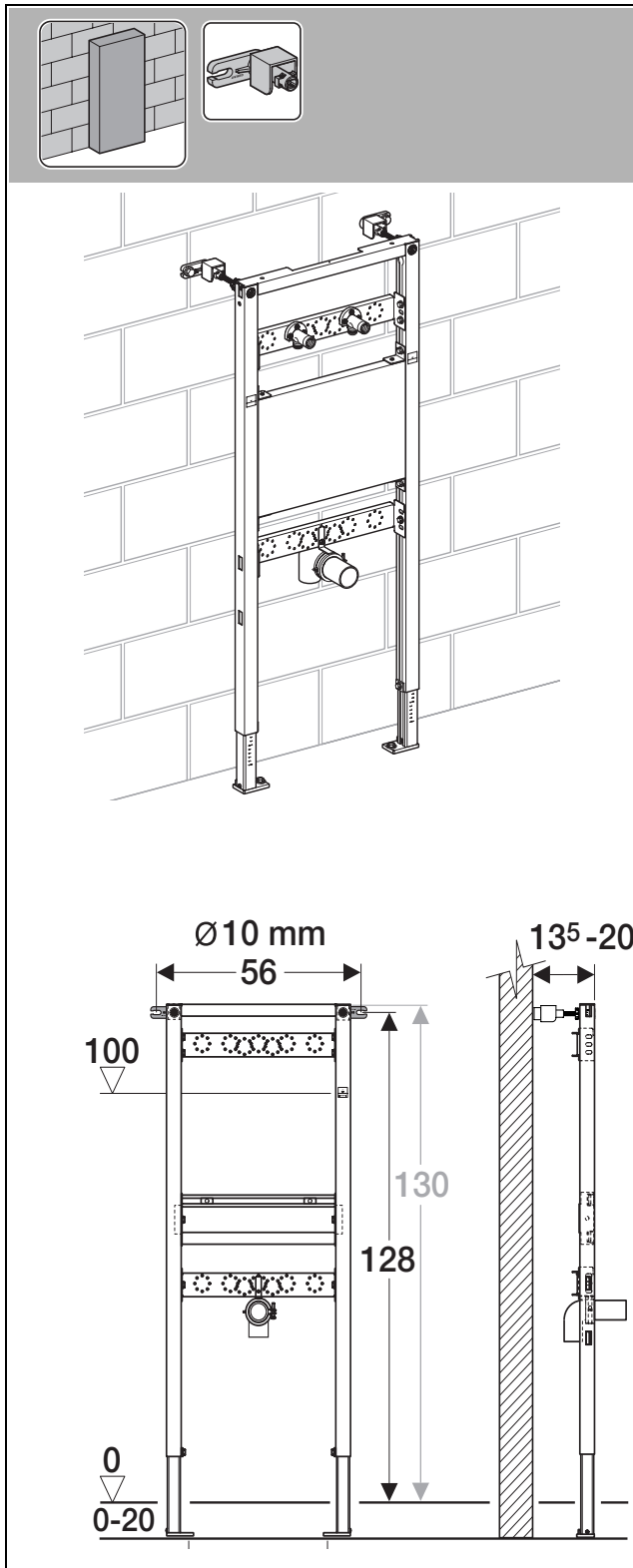
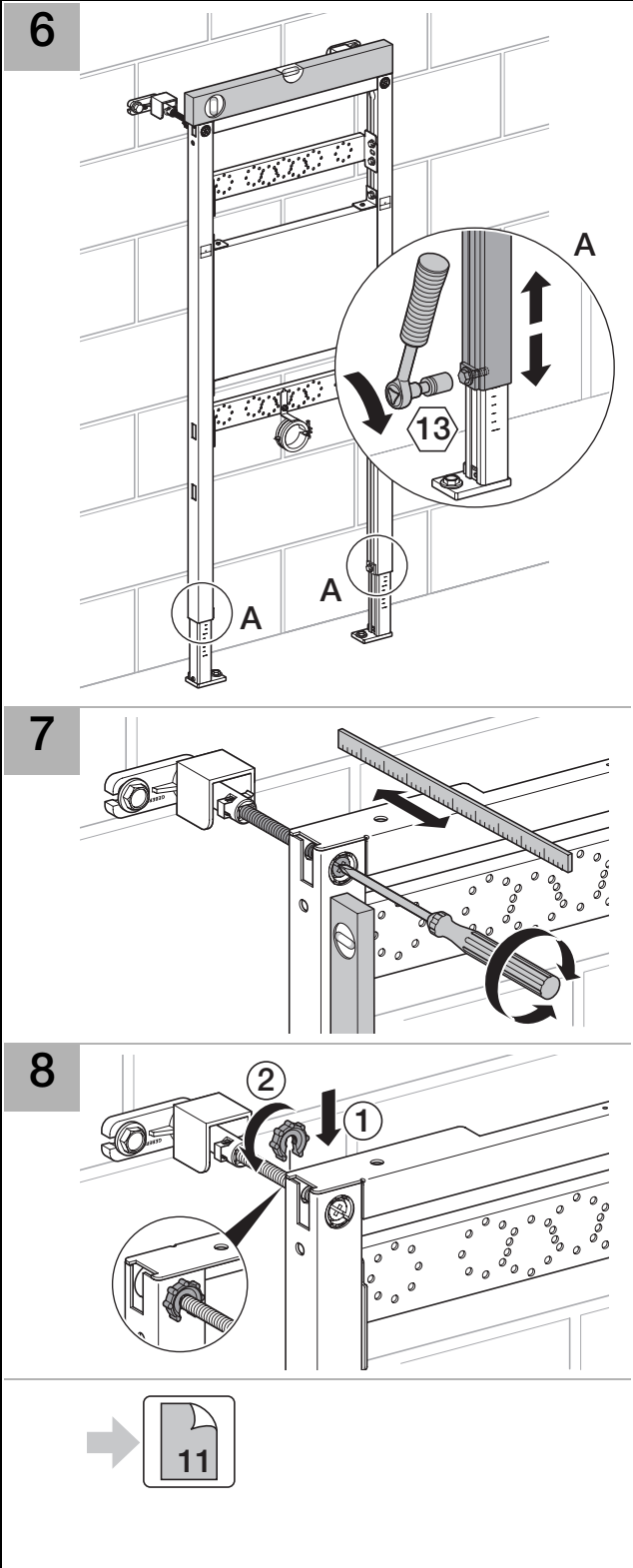
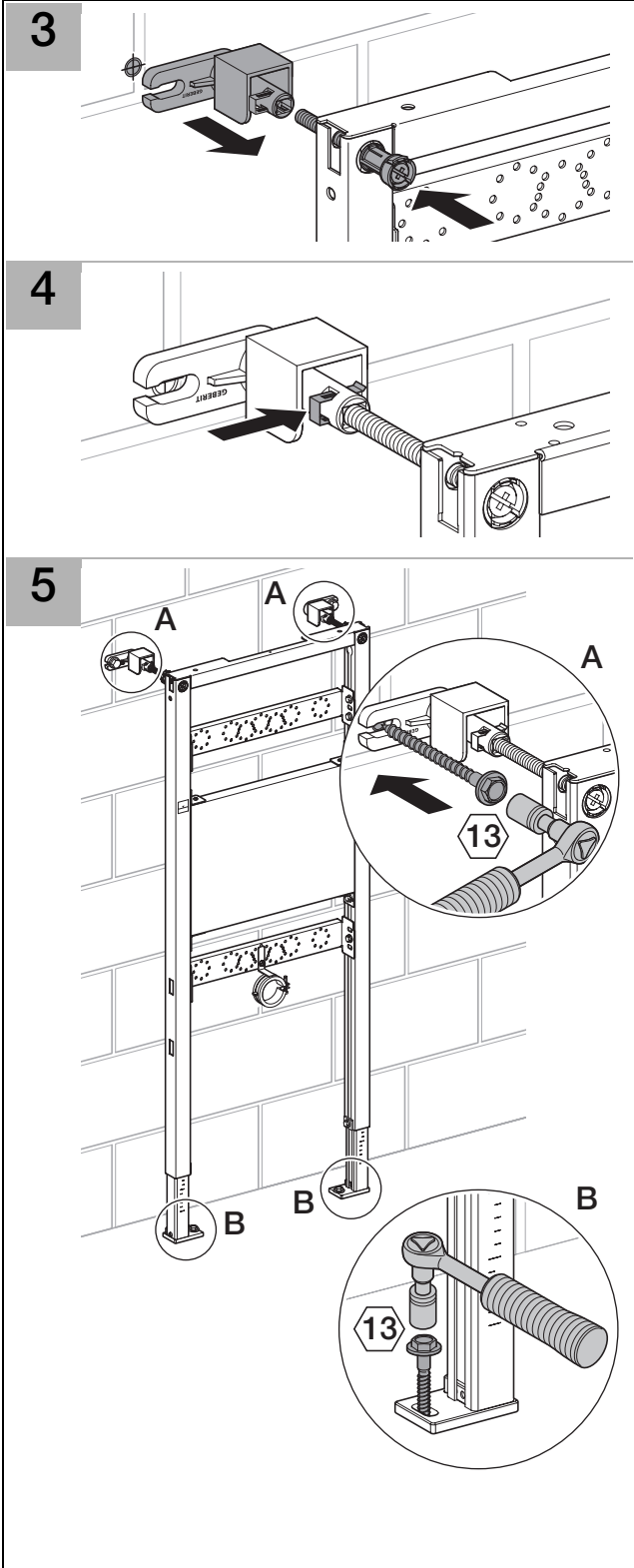


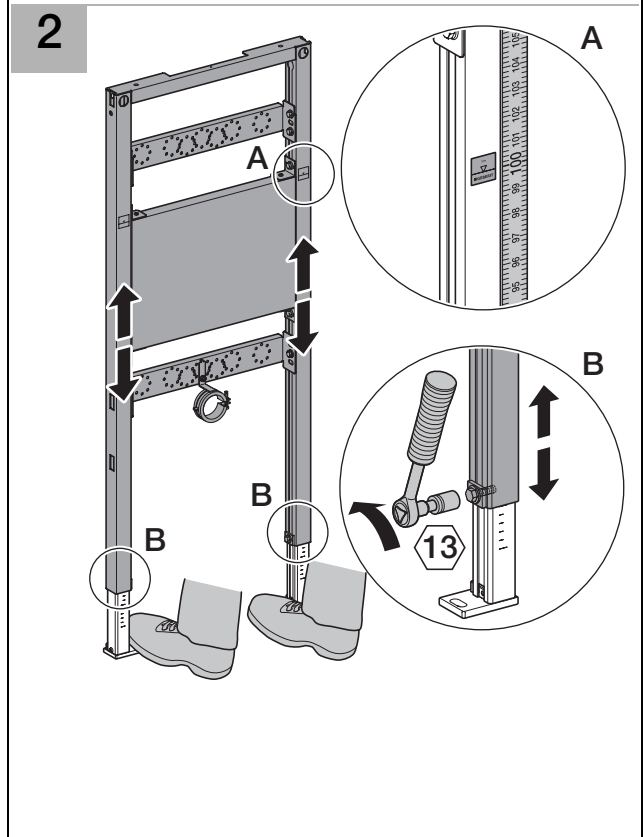
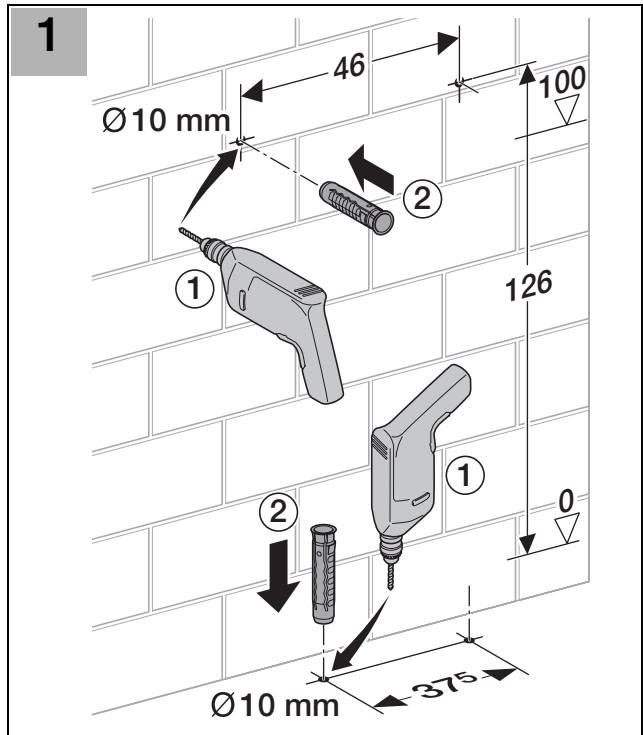
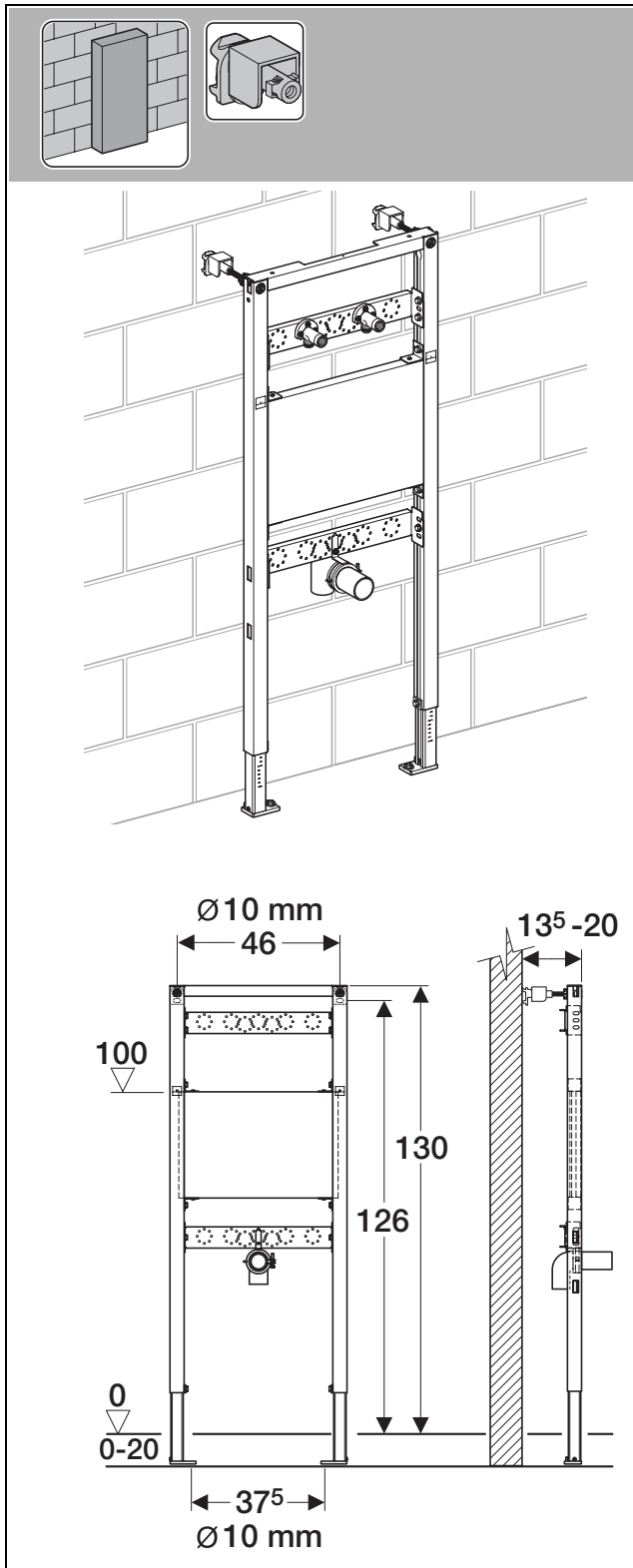
Installation

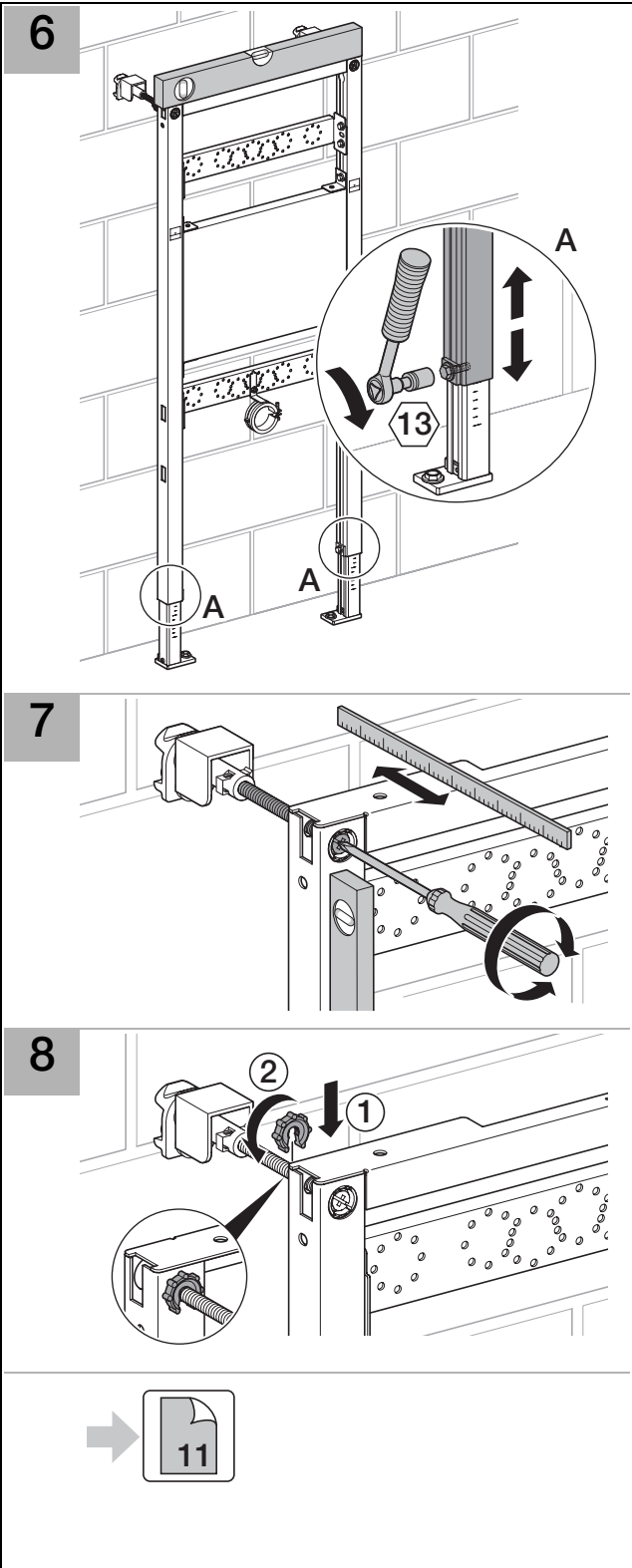
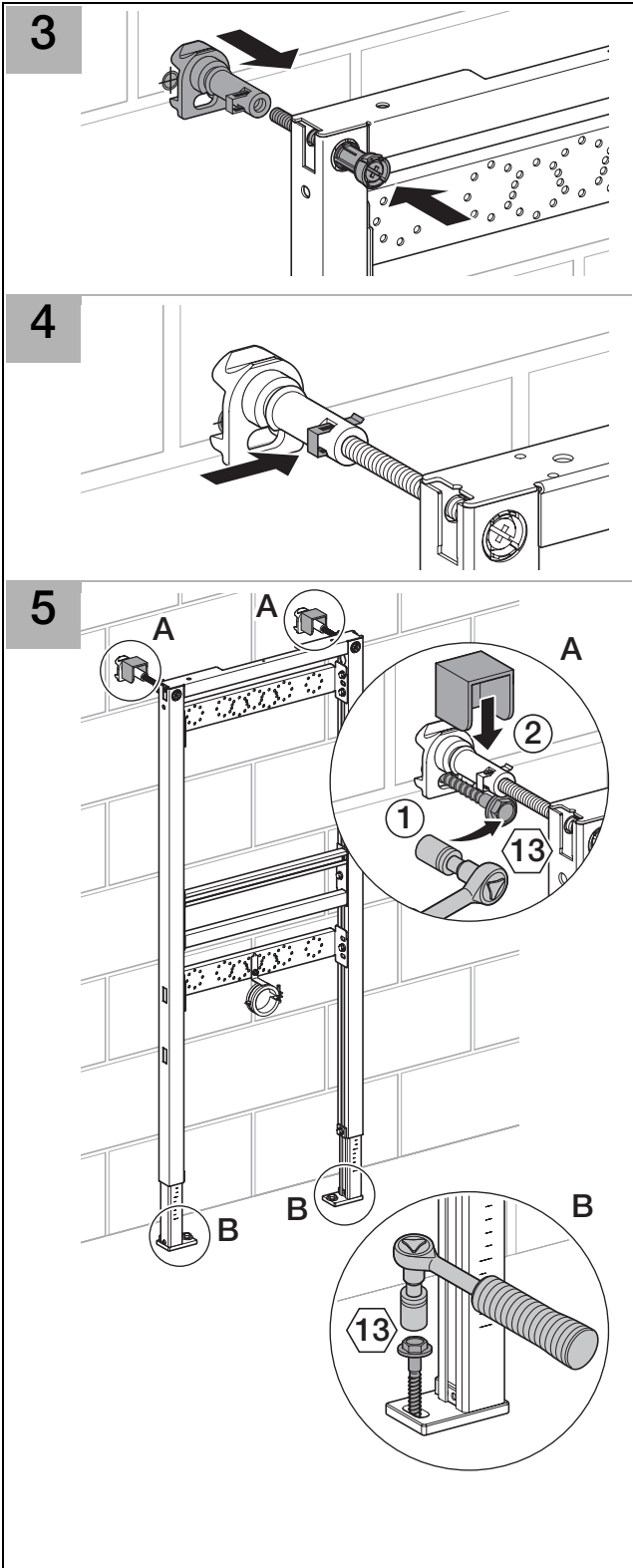


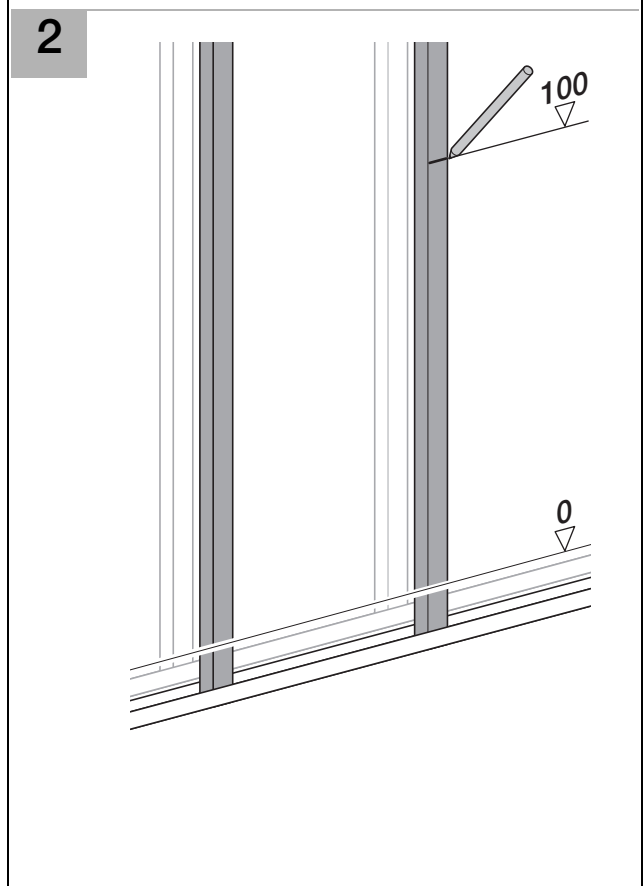
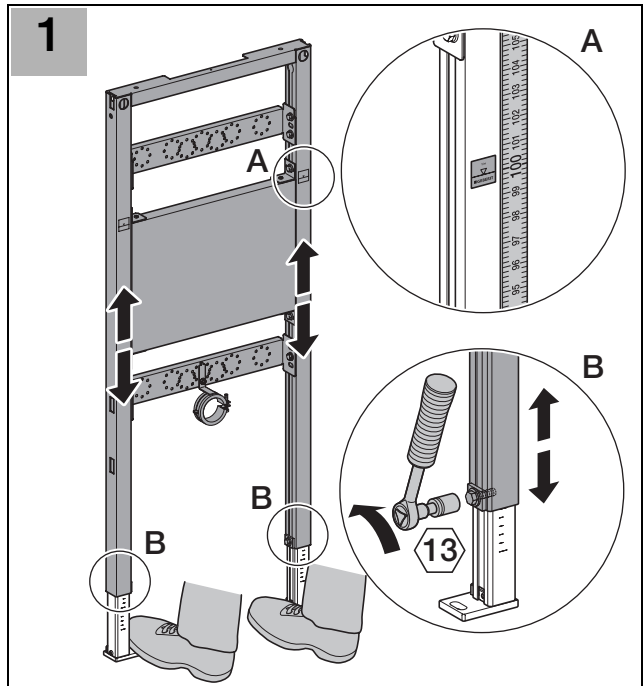
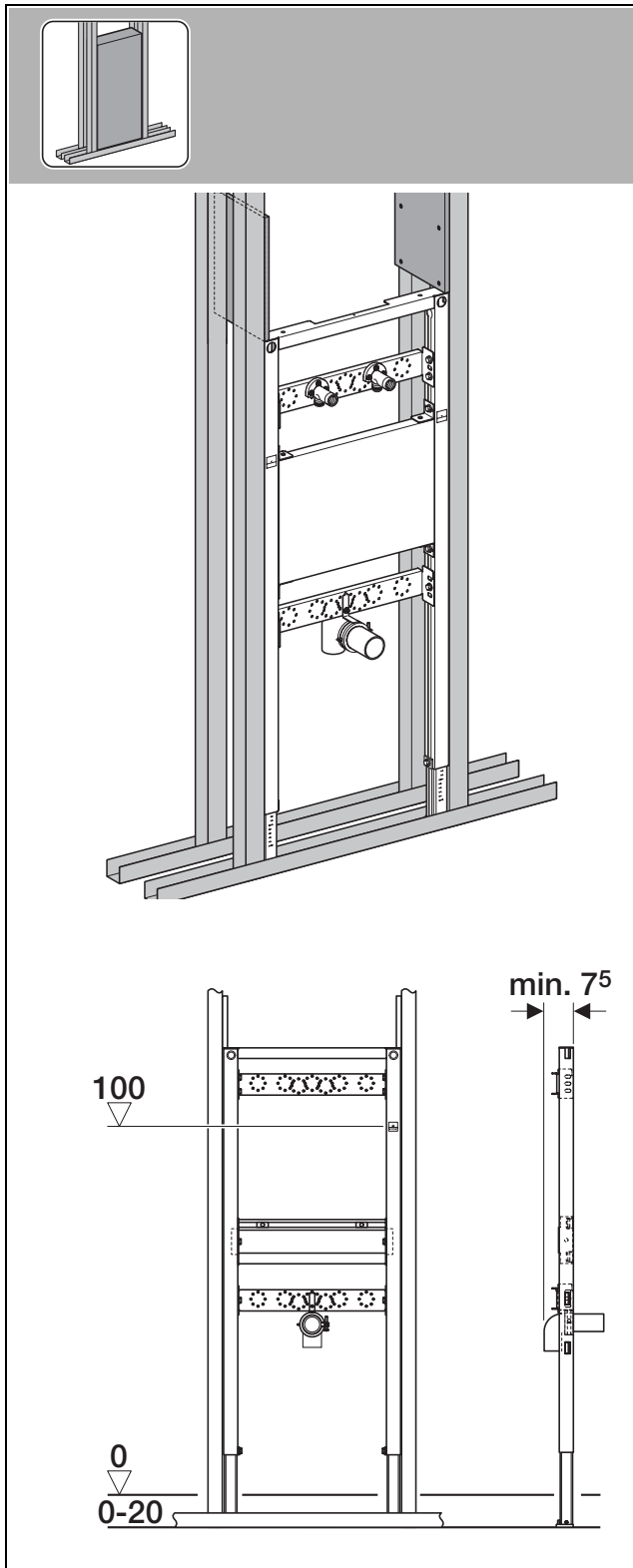
D25798-002&BDC © 02-2008

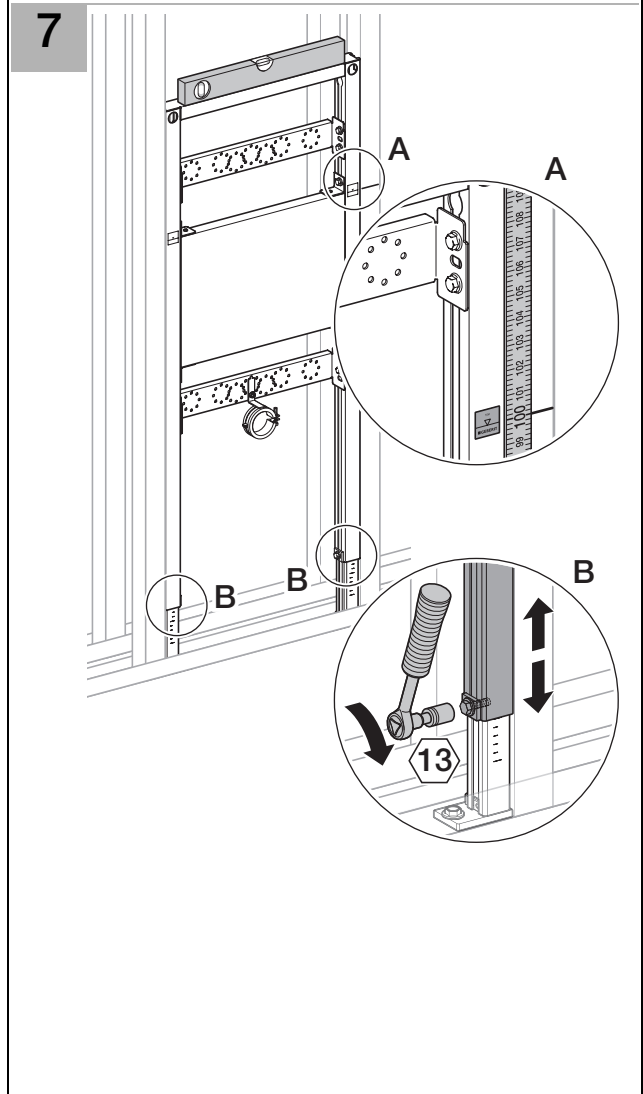
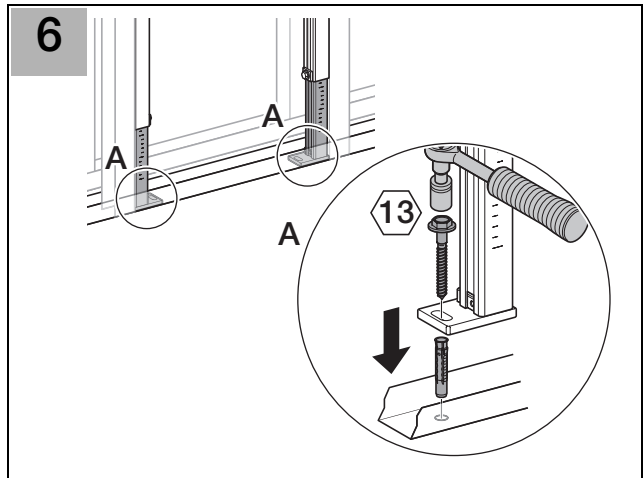
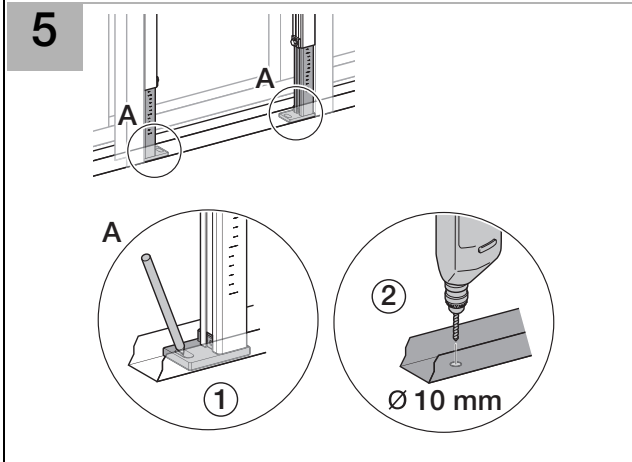
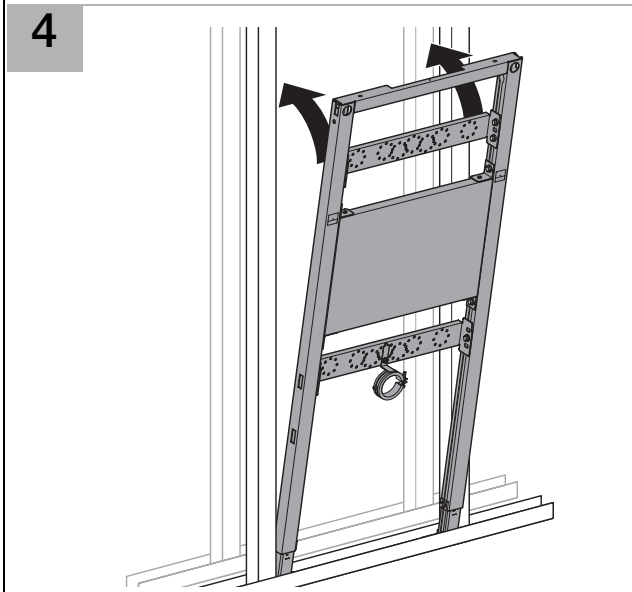
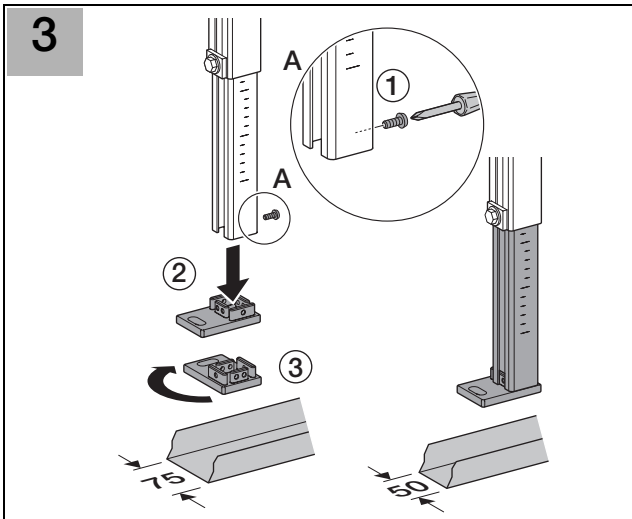












8

9

10

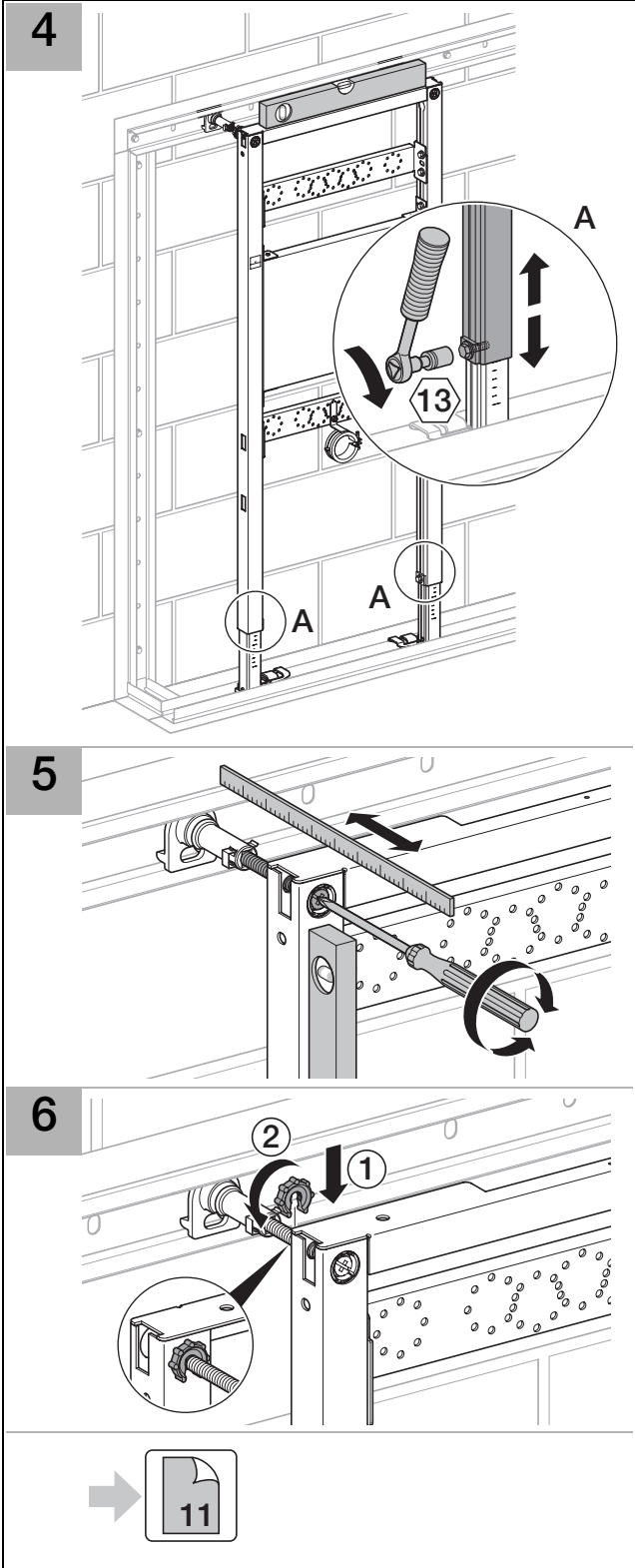
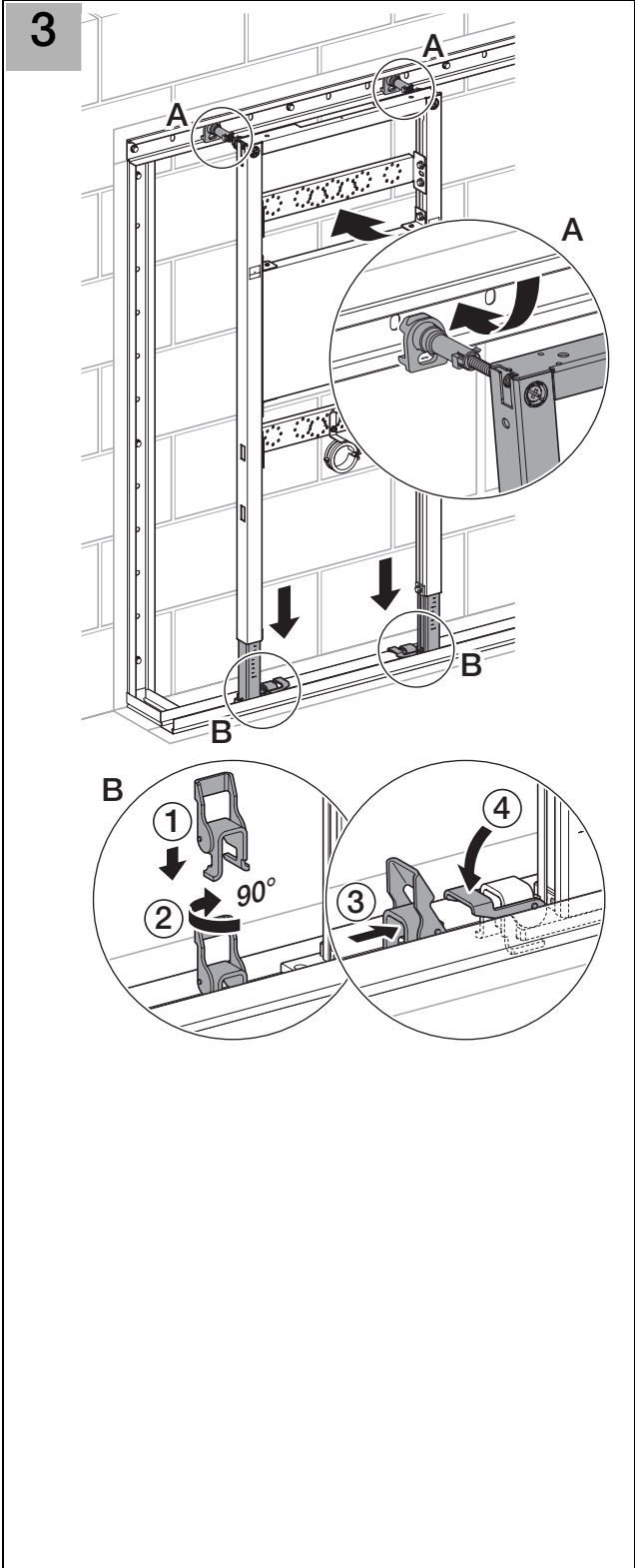
min. 30

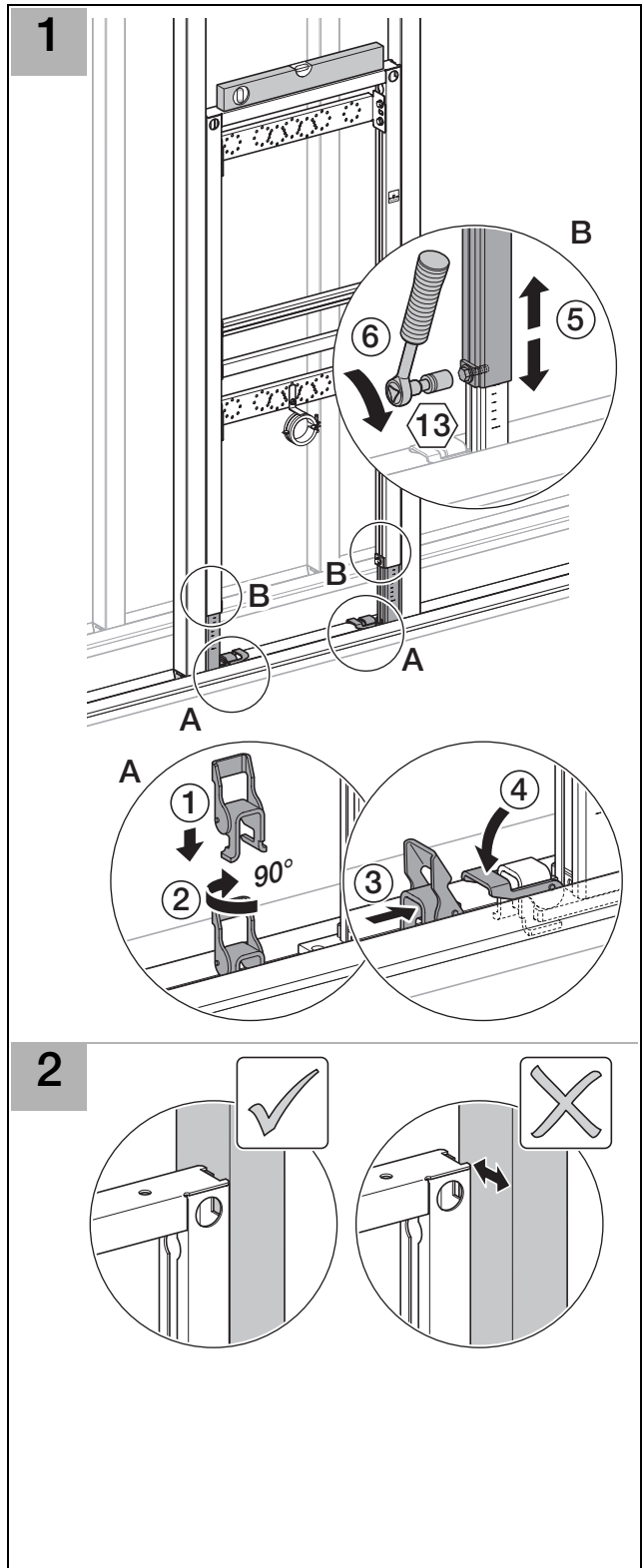
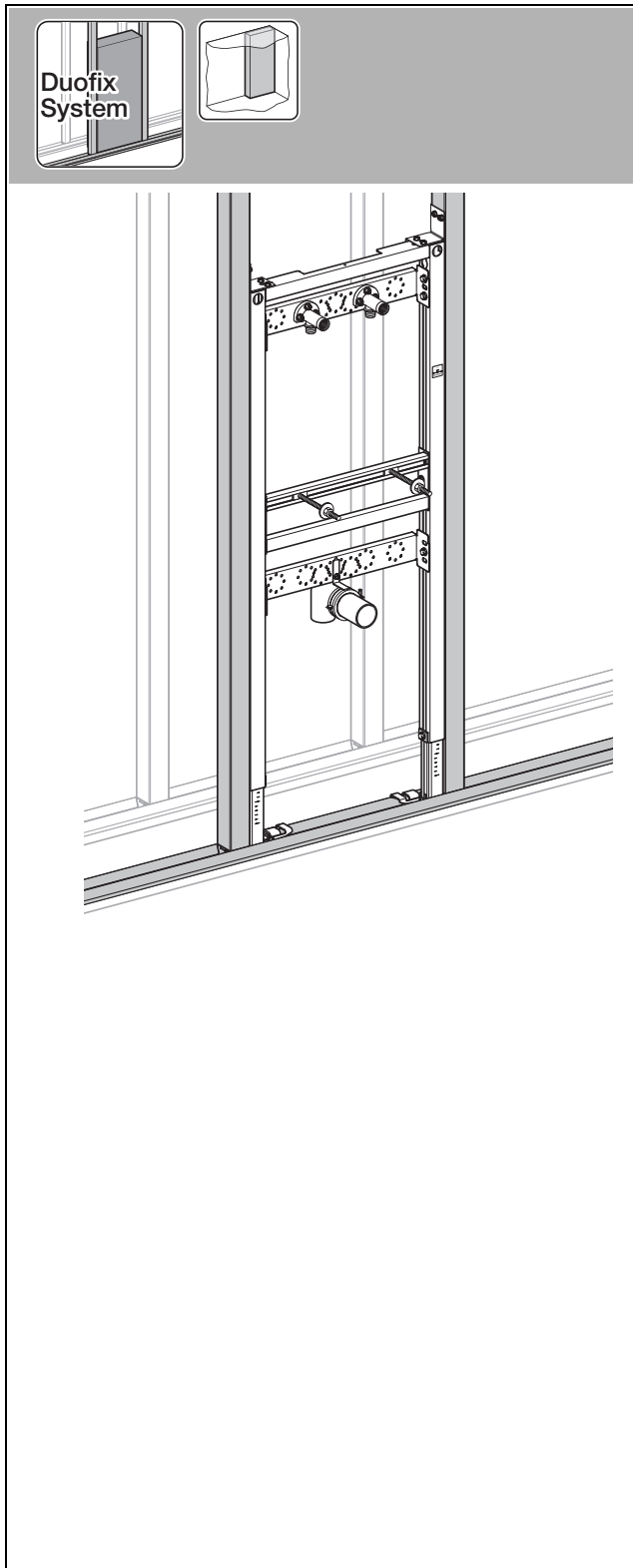
→ **11**

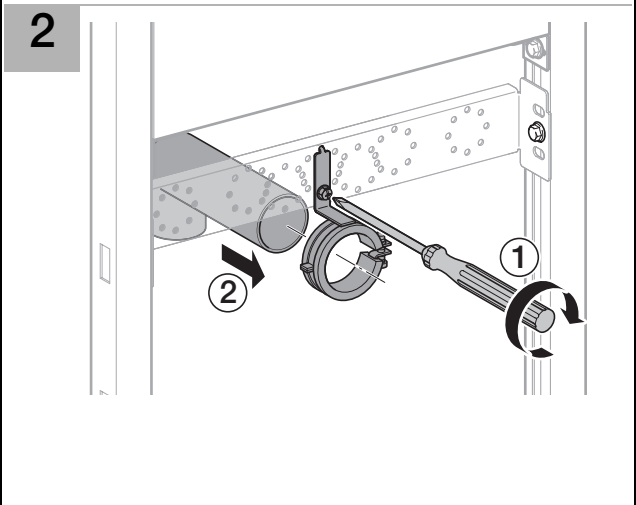
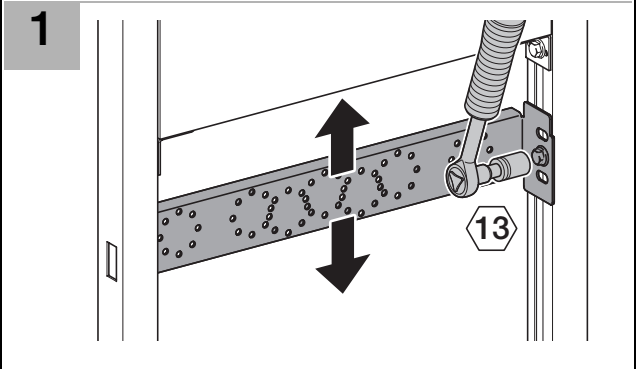
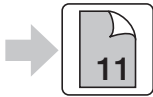
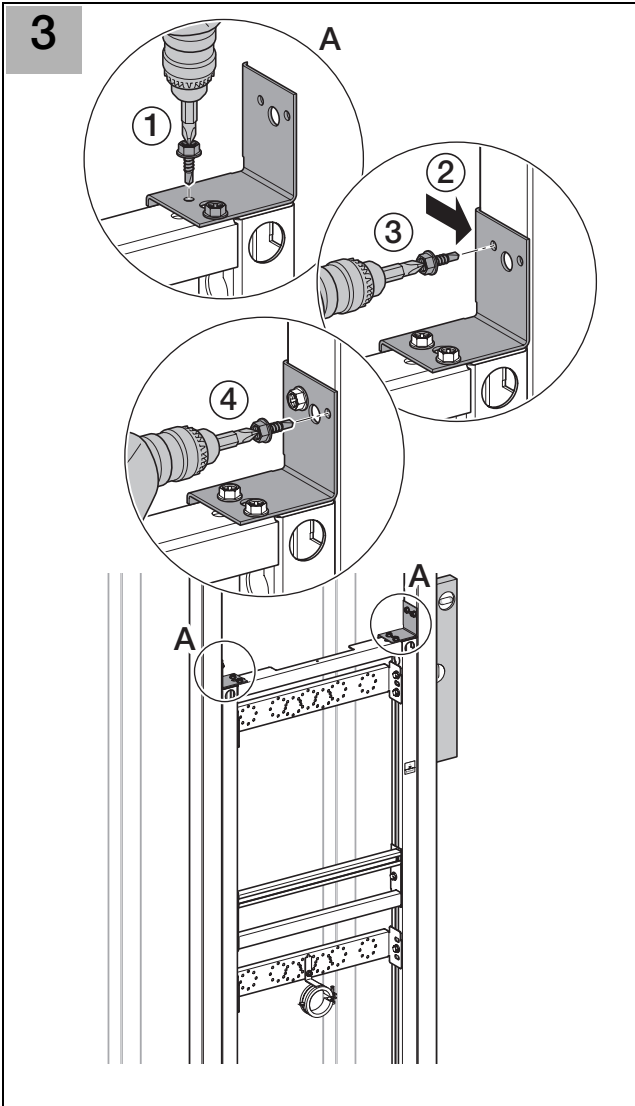
Duofix System

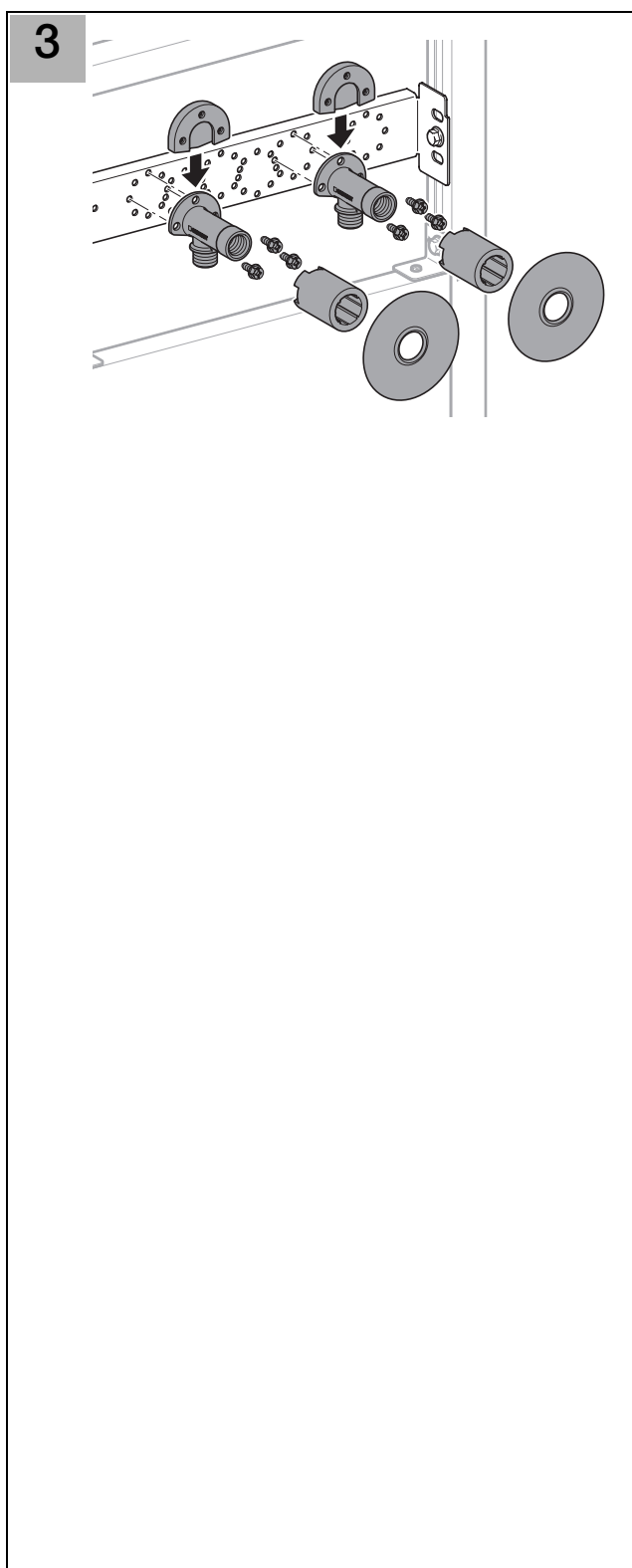
1

2









Geberit International AG
Schachenstrasse 77
CH-8645 Jona
www.geberit.com
dokumentation@geberit.com

D25798-002&BDC © 02-2008