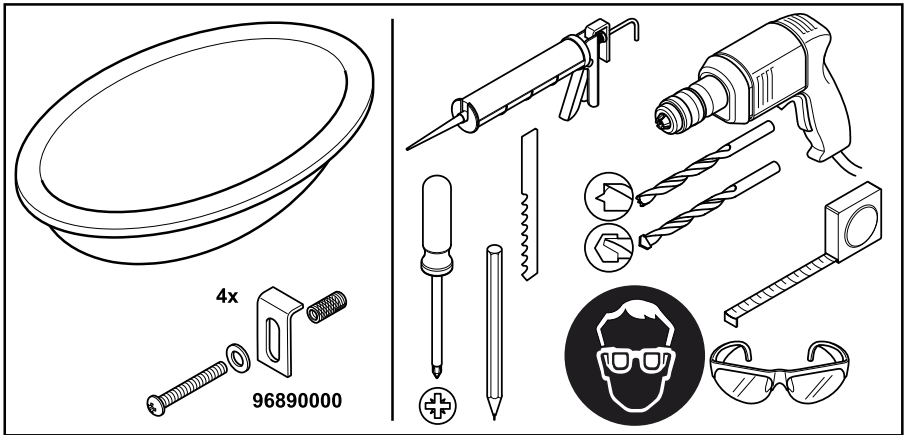


Montageanleitung	DE	Installation instructions	EN
Instructions de montage	FR	Istruzioni di montaggio	IT
Montage-instructies	NL	Instrucciones de montaje	ES
Monteringsvejledning	DK	安装说明书	CN

Inhalt	Content	Benötigtes Werkzeug	Required tools
Contenu	Contenuto	Outils nécessaires	Utensile necessario
Inhoud	Contenido	Het benodigde werktuig	Herramientas requeridas
Indhold	内容	Nødvendigt værktøj	所需工具



Für den Einbau in Platten (z. B. Naturstein, Holz). Plattenstärke mindestens 25mm.

For installation in slabs (e. g. natural stone, wood) with minimum thickness of 25mm.

Pour l'encastrement dans des plans de toilette (p. ex. en pierre naturelle, bois). Épaisseur du plan de toilette au moins 25mm.

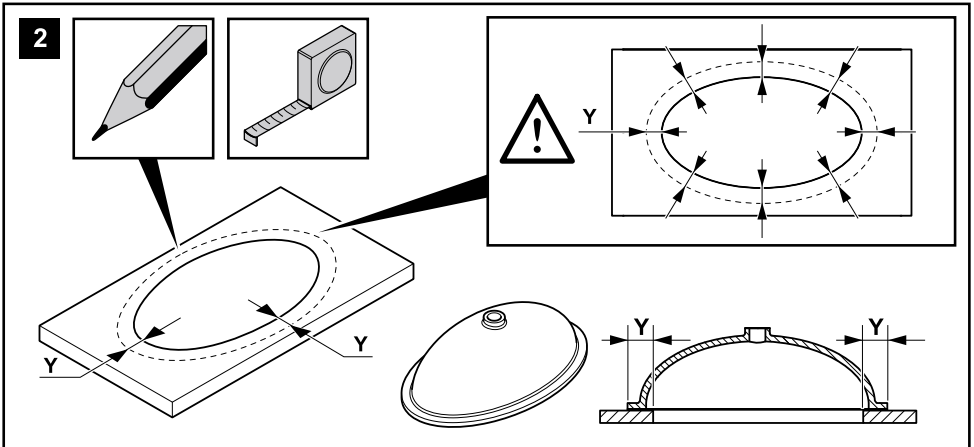
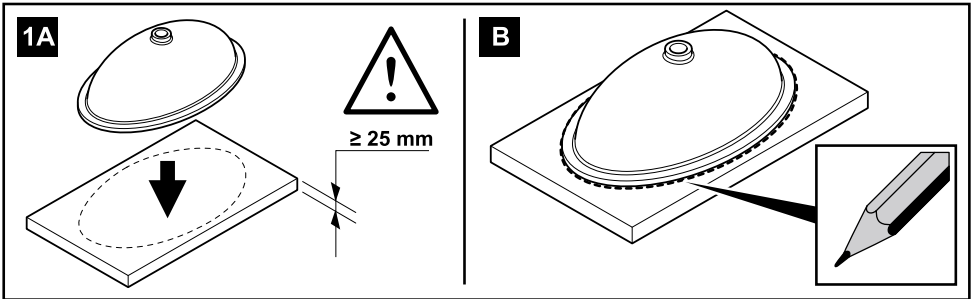
Incasso in lastre (p. es. di pietra naturale, legno). Spessore della lastra: minimo 25mm.

Voor de inbouw in platen (bijv. natuursteen, hout). Dikte van de plaat: tenminste 25mm.

Para emportar el lavabo en placas (p. ej. piedra natural, madera). Grosor de la placa: por lo menos 25mm.

For montage i bordplader (f. eks. sten, træ). Mindste pladetykkelse 25mm.

安装在（花岗岩，木）板上，板的最小厚度为 25 mm.



Modell-Nr.	Y							
	35	36	40	43	45	48	50	55
Evana Loop & Friends	516360	616101	614400	616110	518030	516150	516240	516160
	516361	616210	614700	616111	518031	516151	516241	516161
	516350	616211	614746	616220		616120	616230	616130
	516351	616310	614738	616221		616121	518040	616131
		616311	616100	618038			518041	
		618033	616300	618138			618043	
		618133	616301				618143	
		618028	616320					
		618128	616321					

