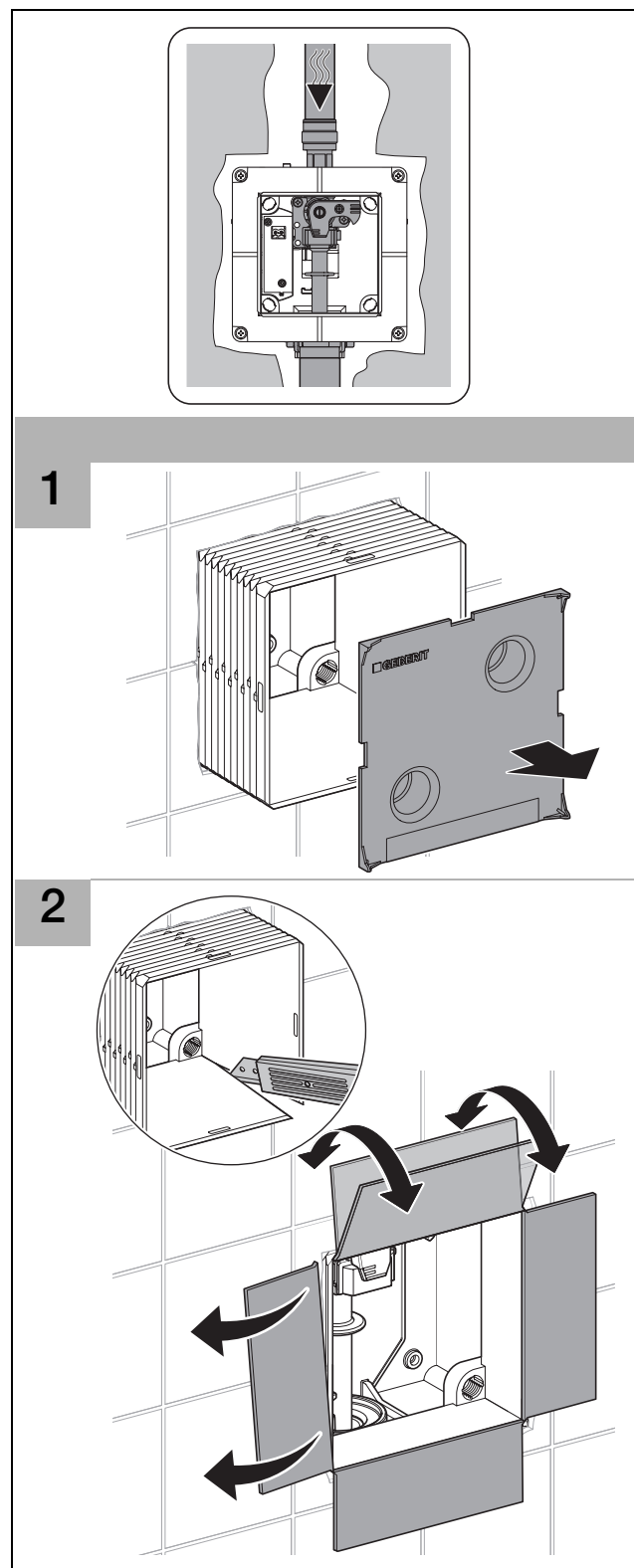
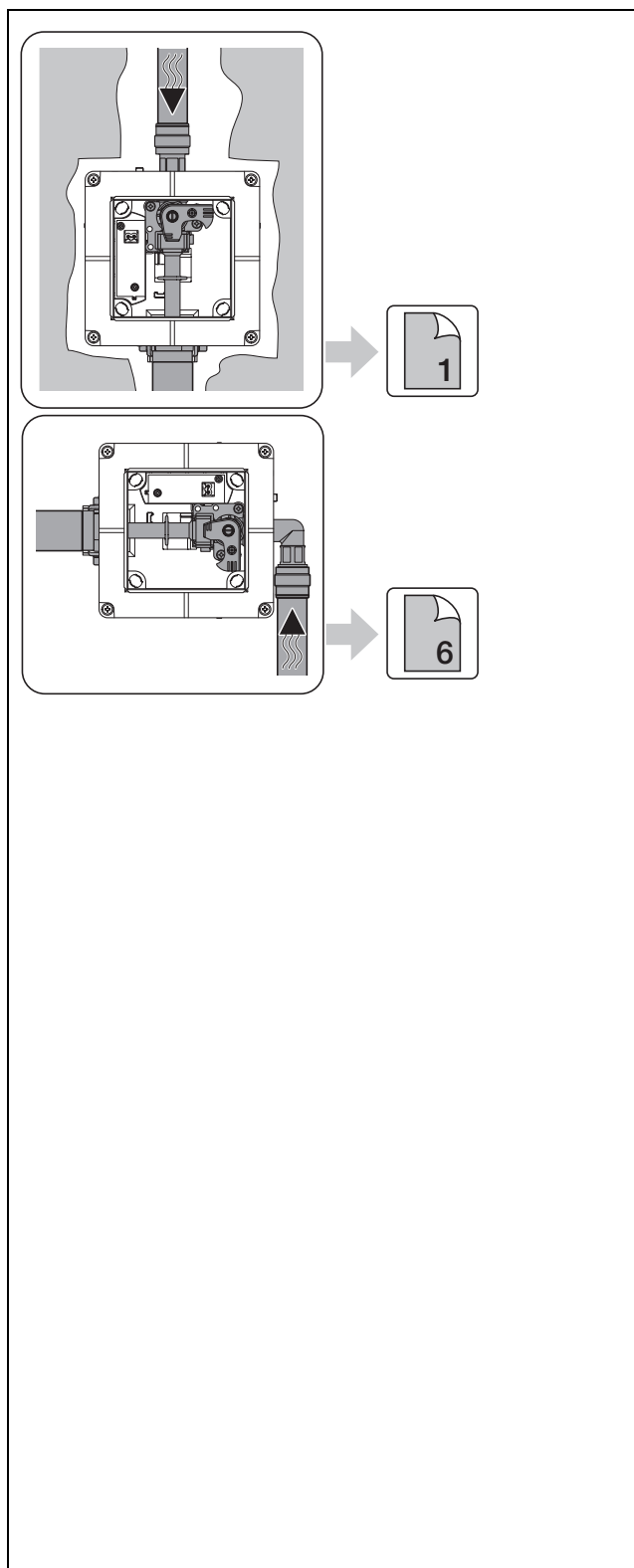
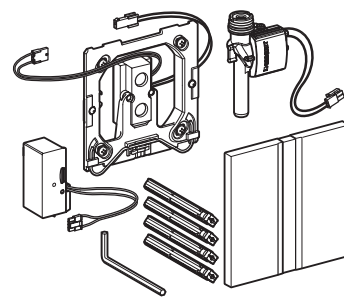


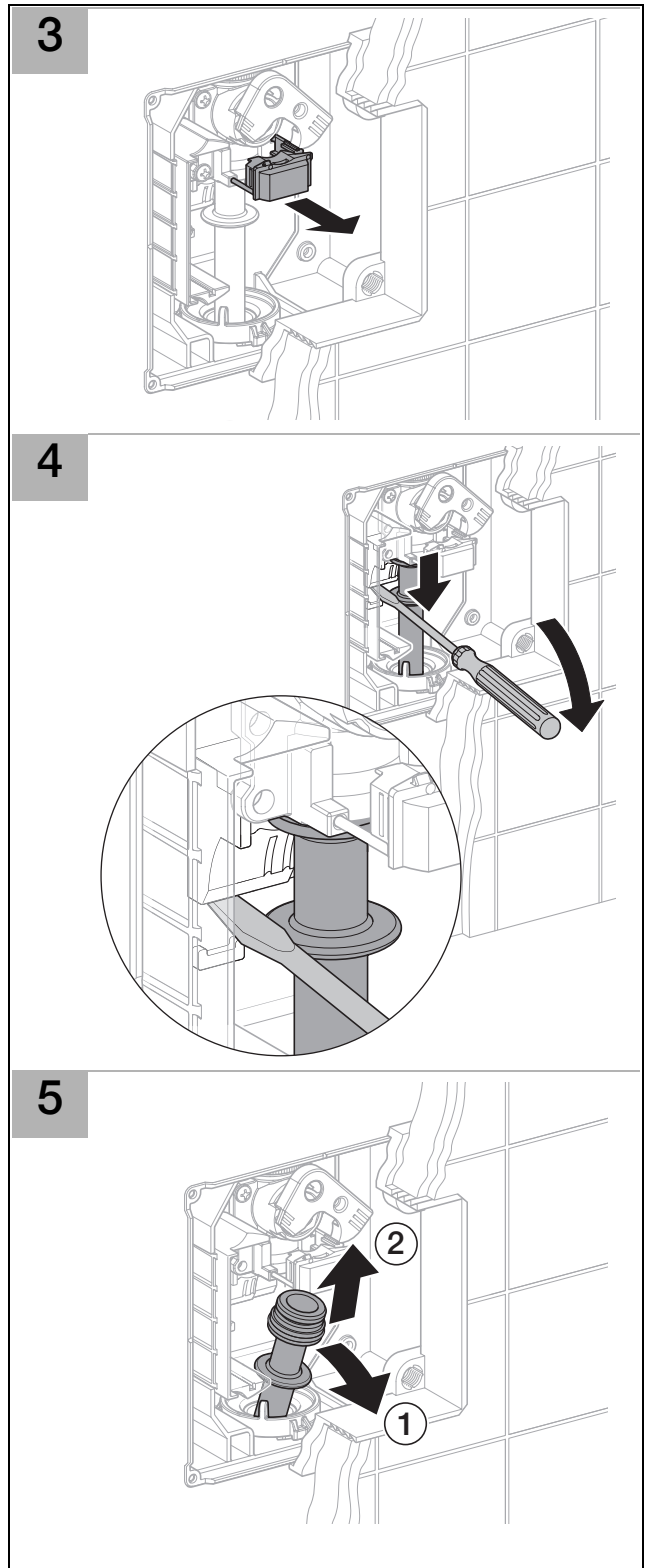
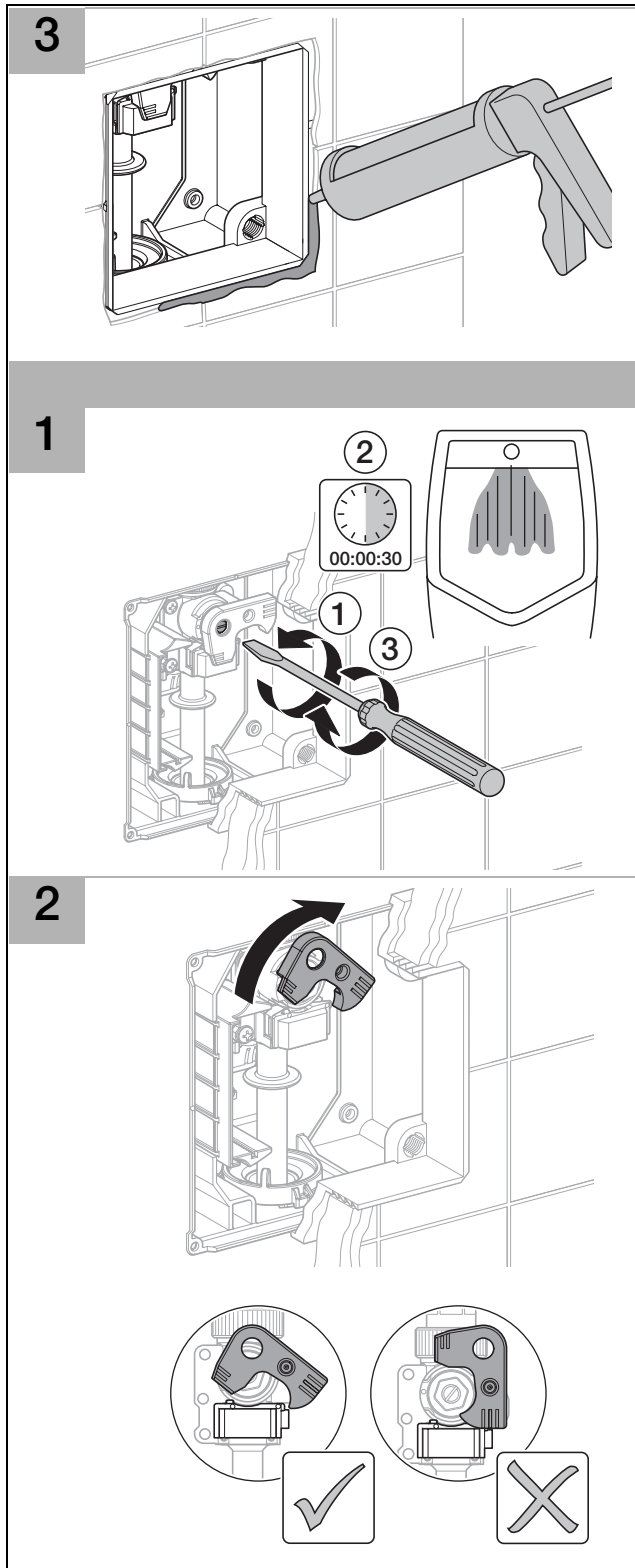
# Installation

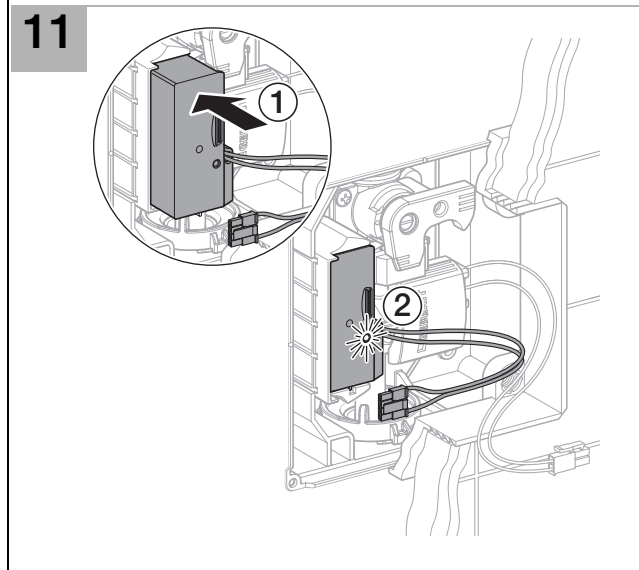
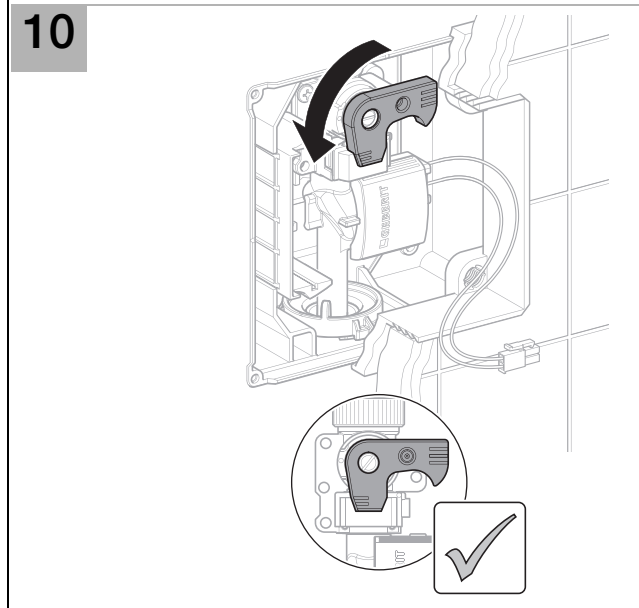
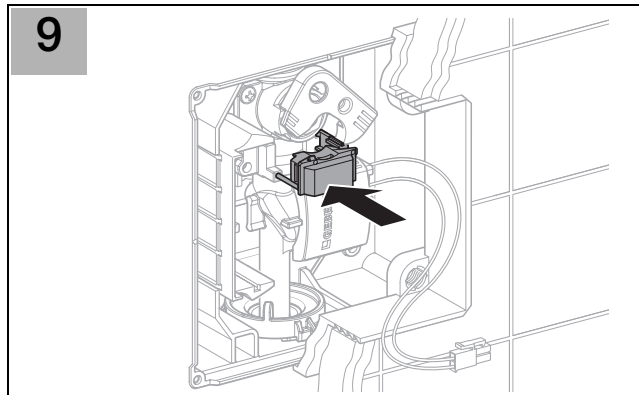
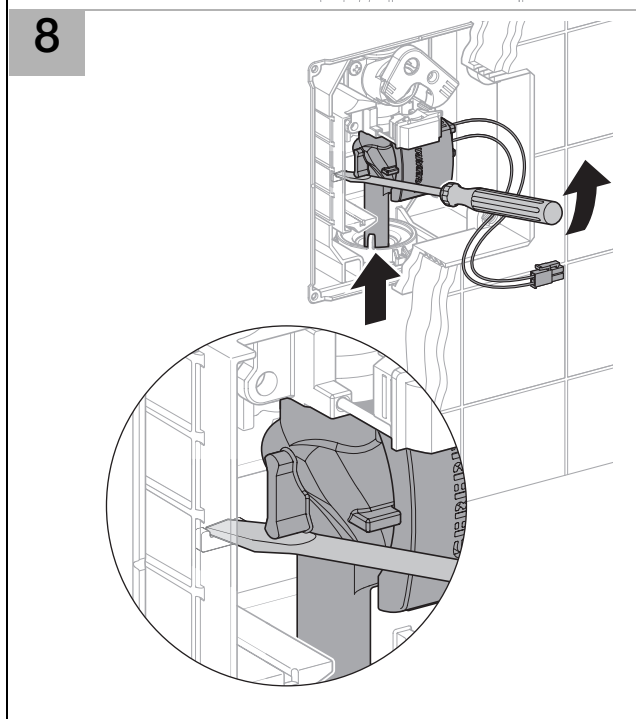
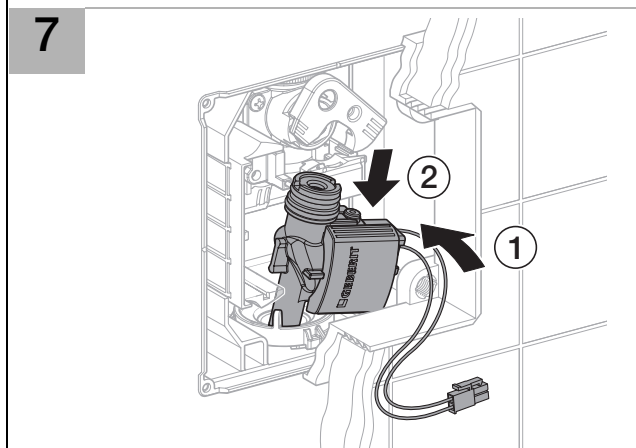
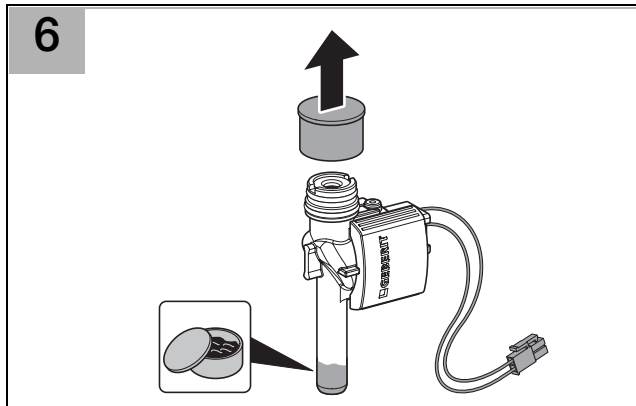
**■ GEBERIT**

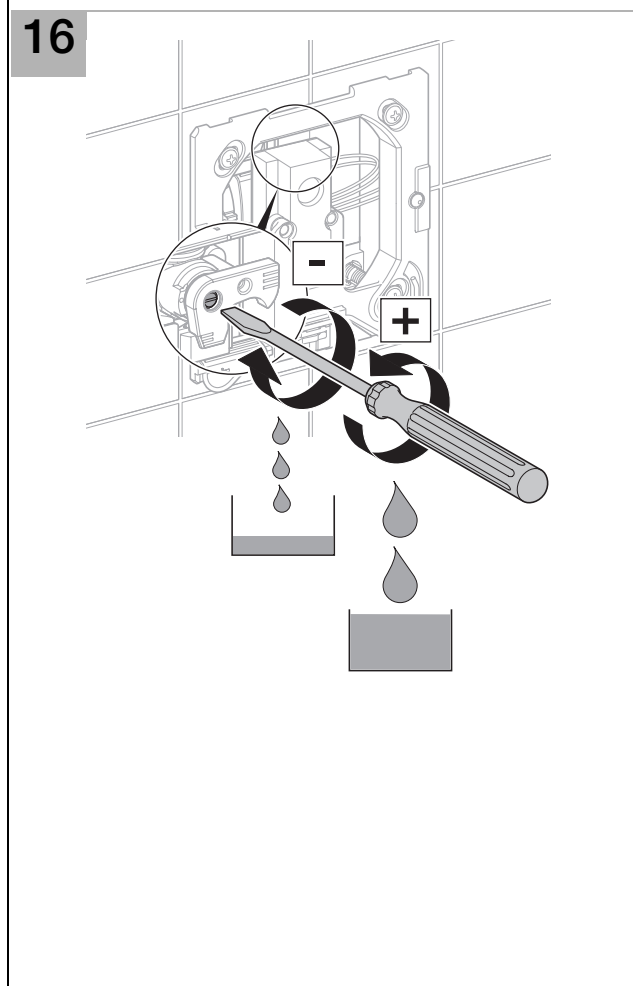
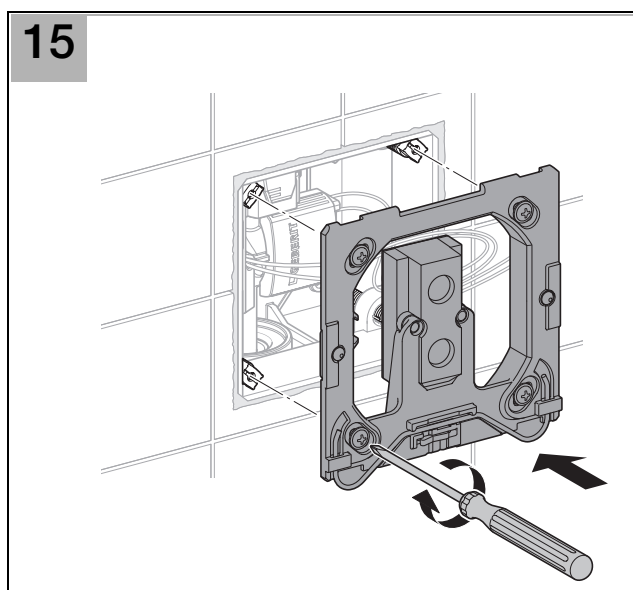
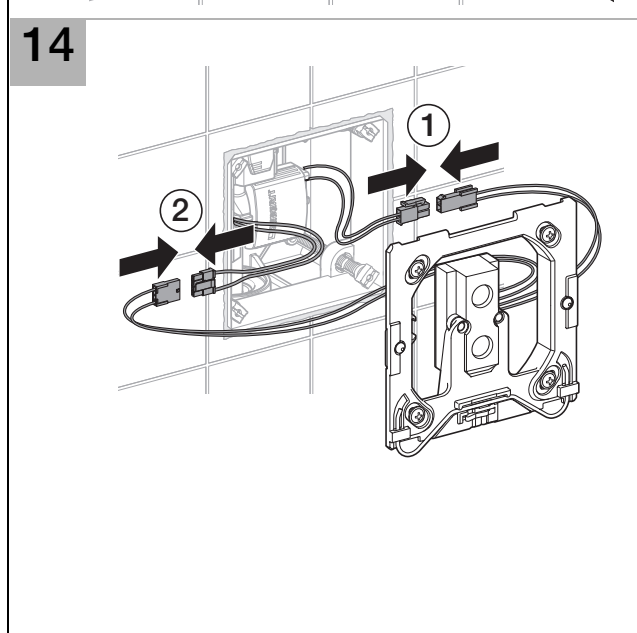
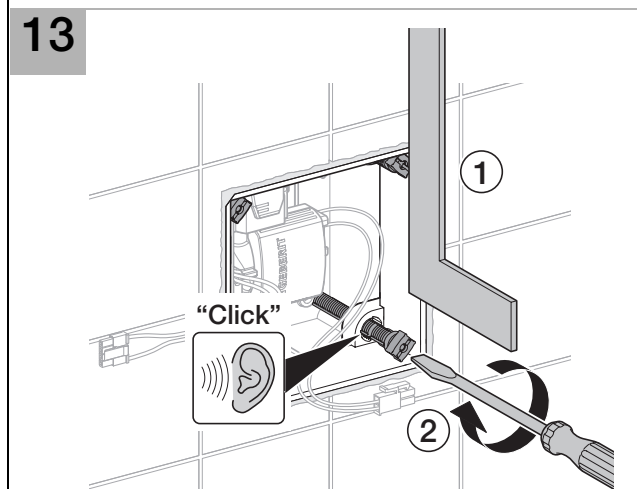
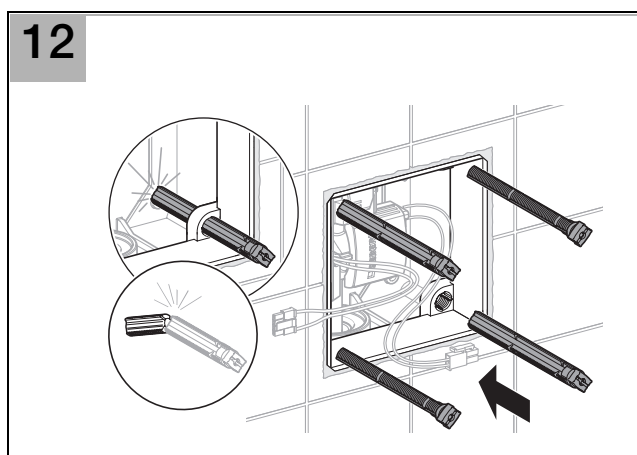


D30450-001&BDC © 04-2008

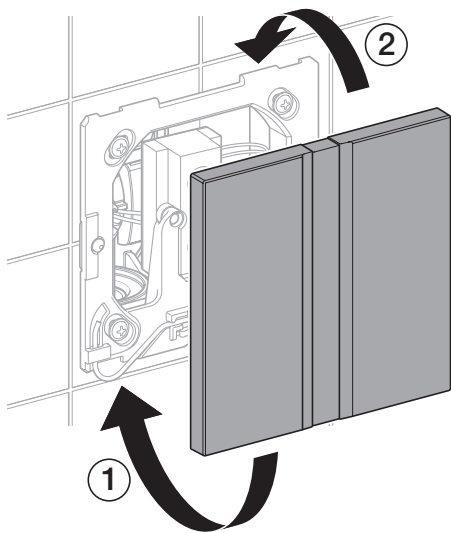
996.945.00.0 (00)



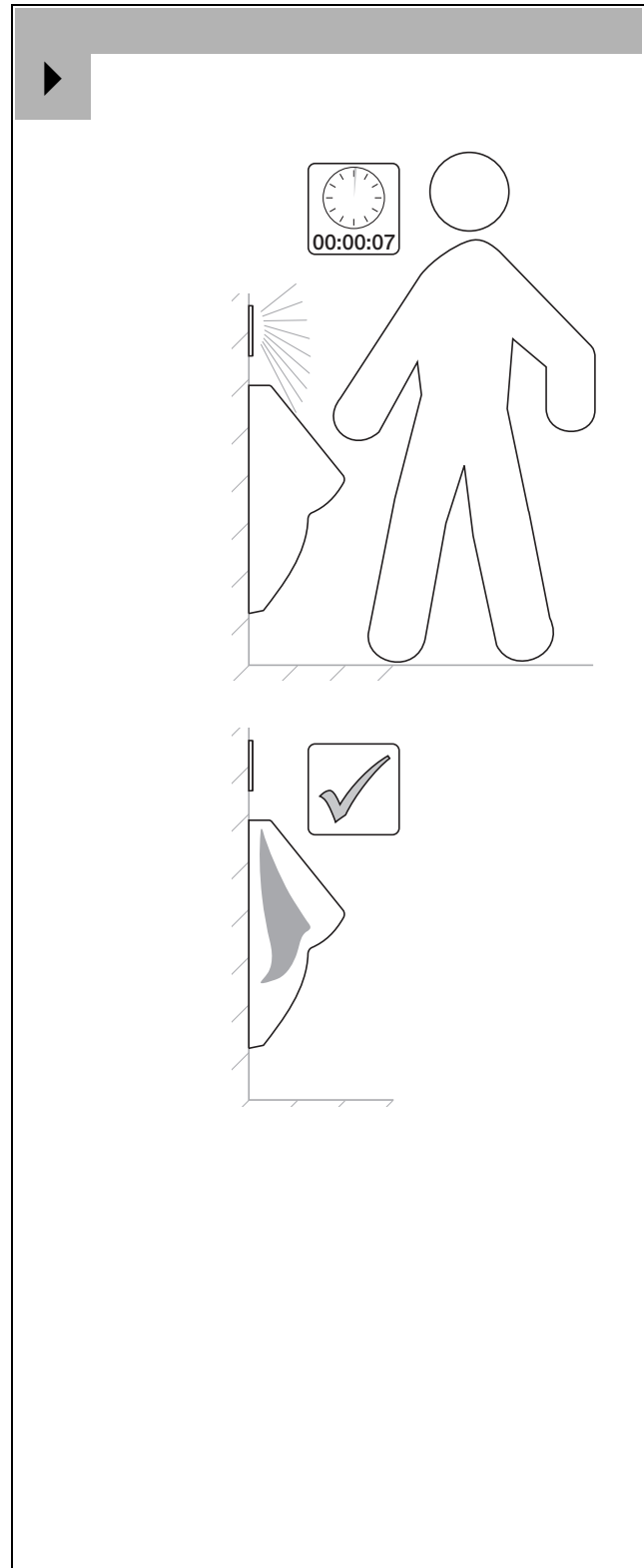
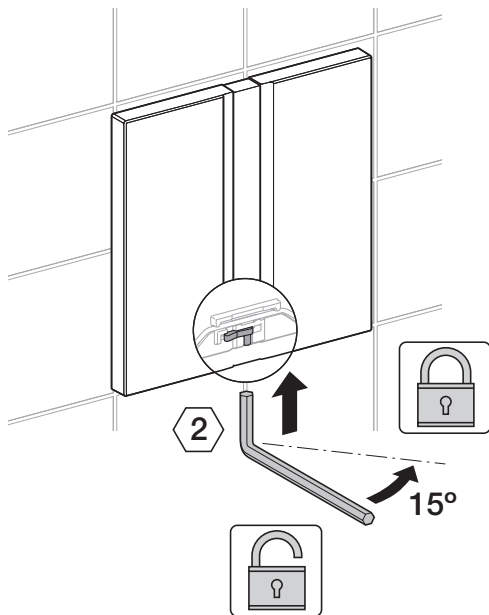


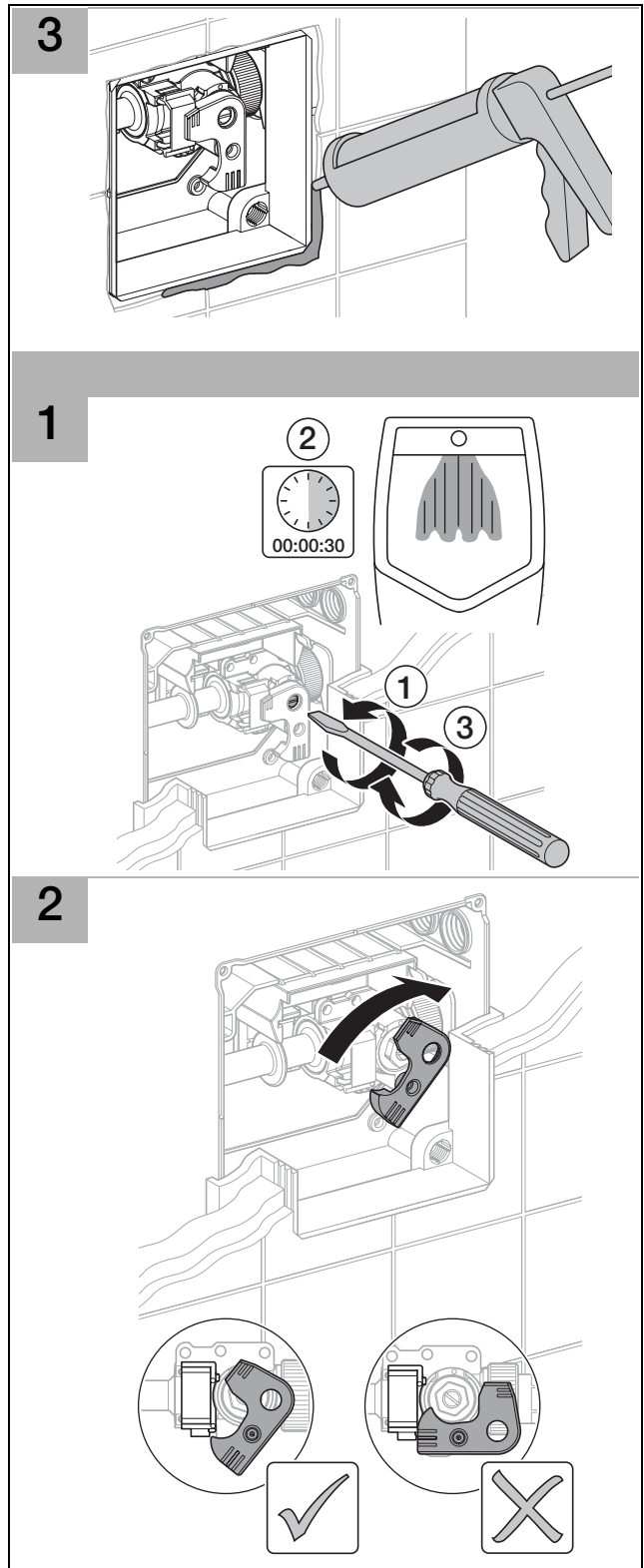
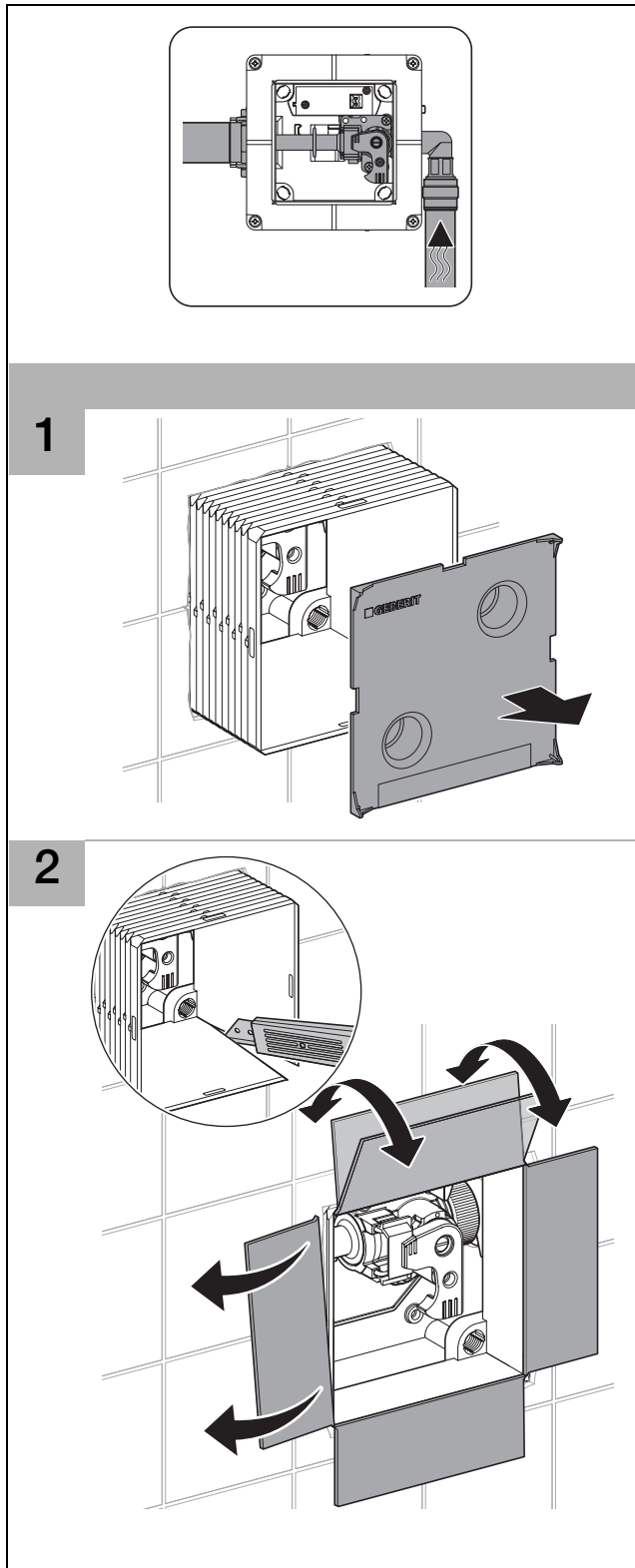


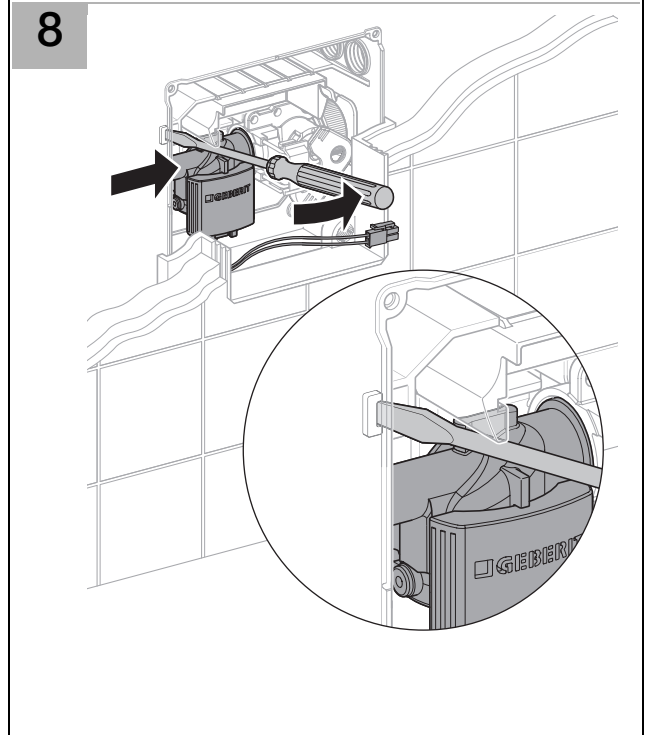
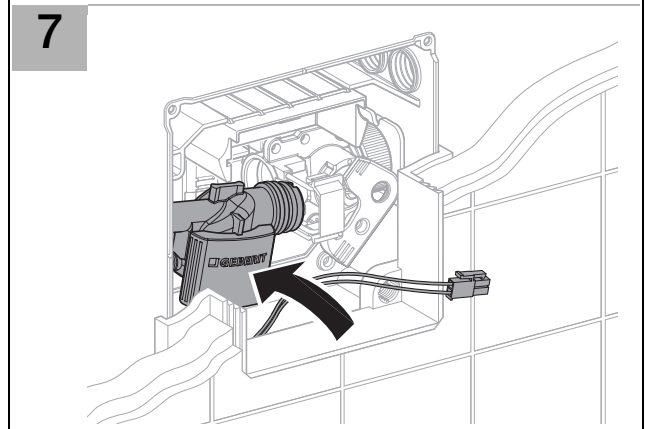
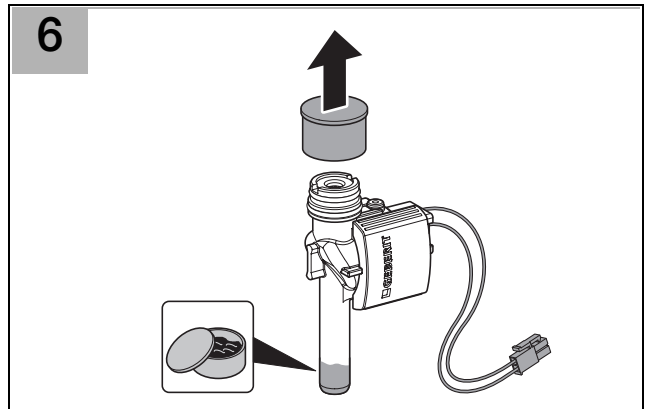
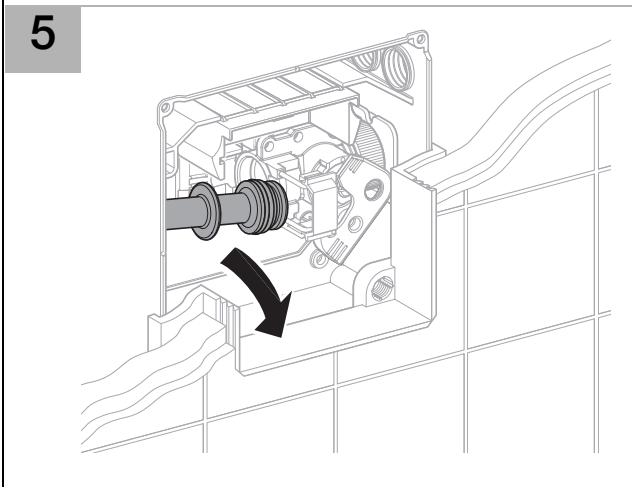
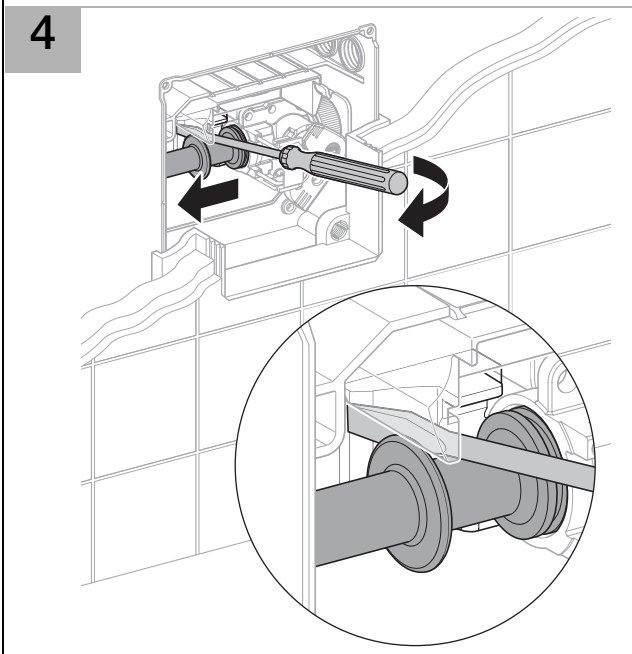
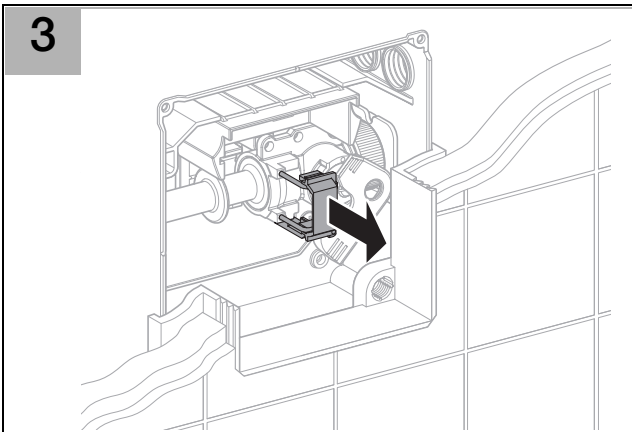
17

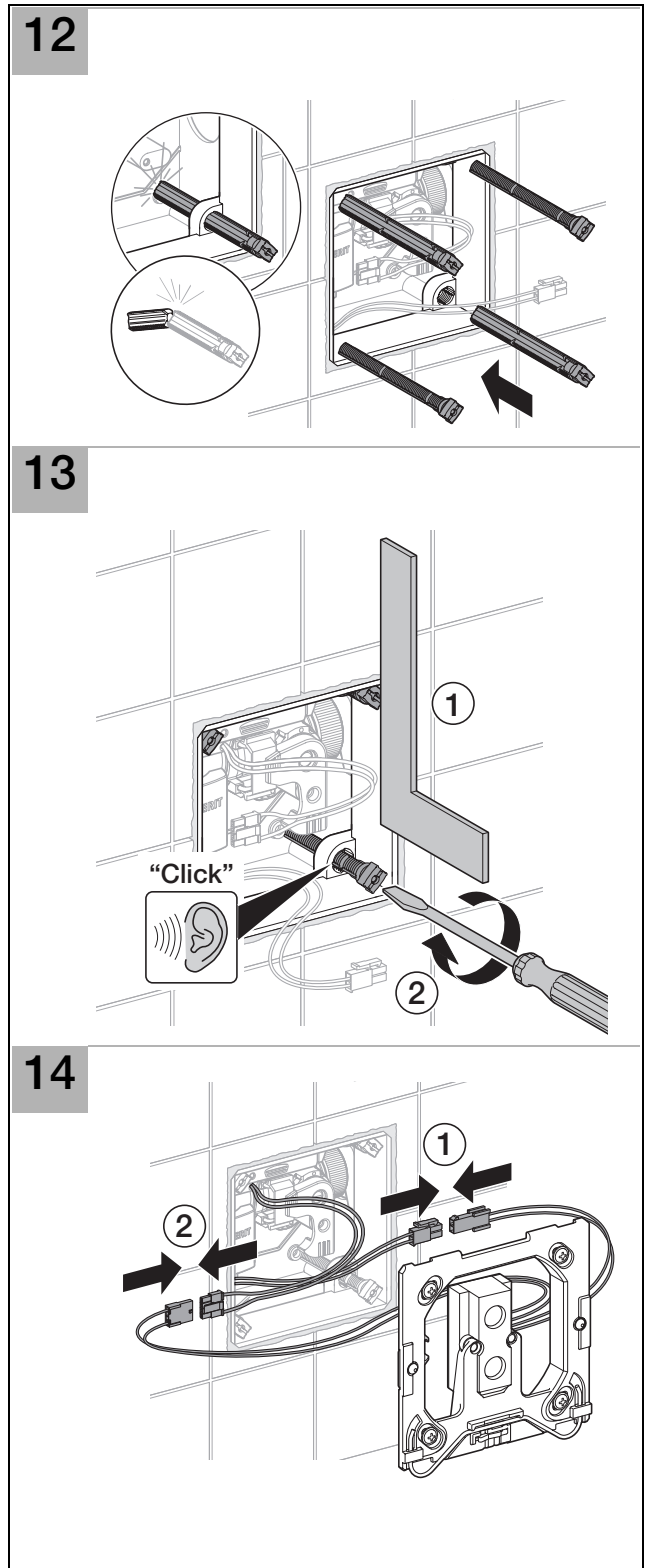
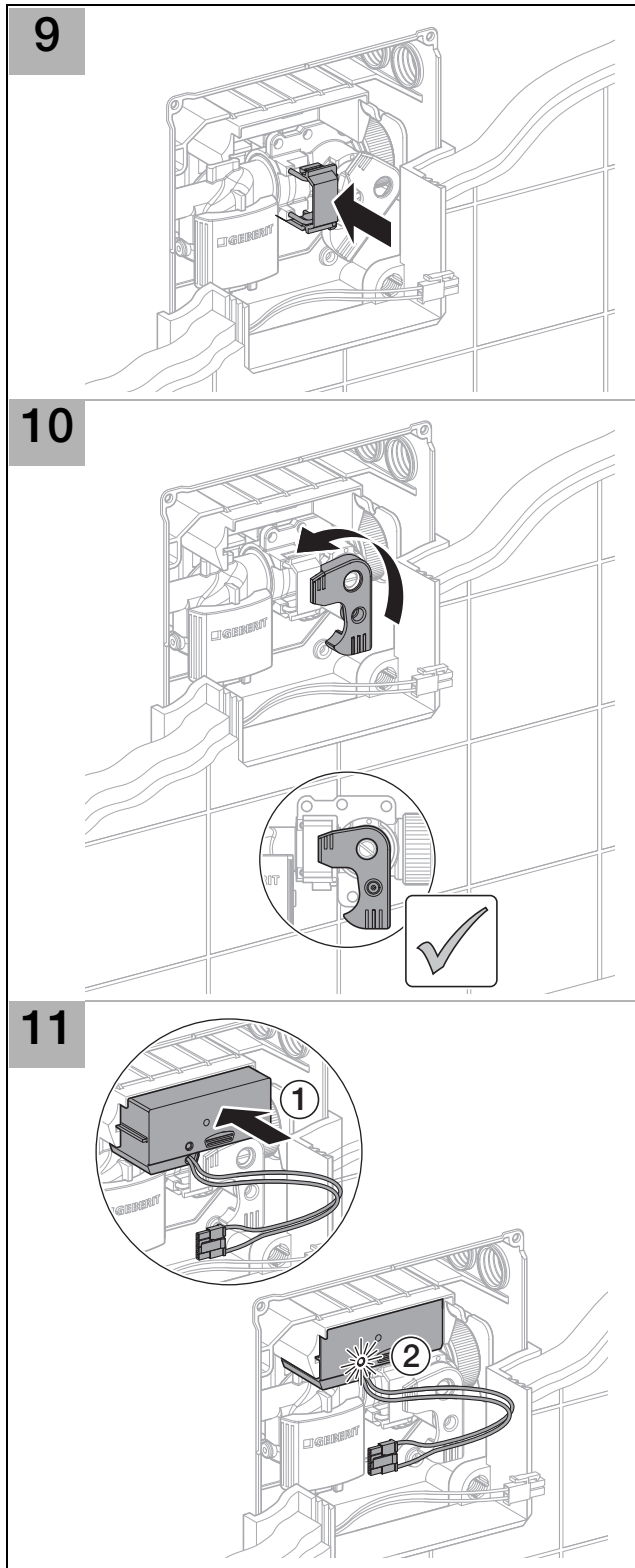


18

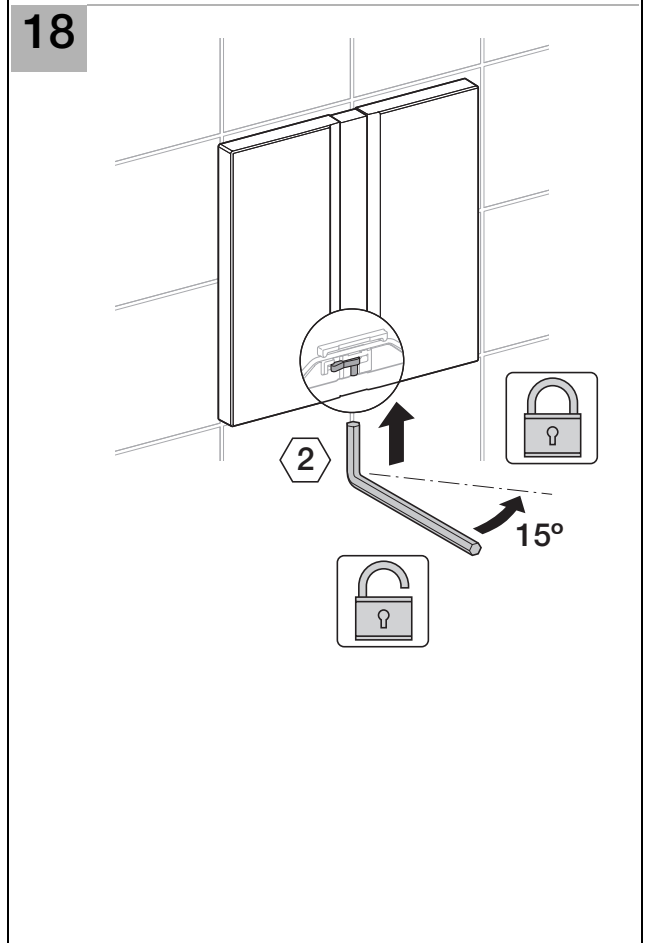
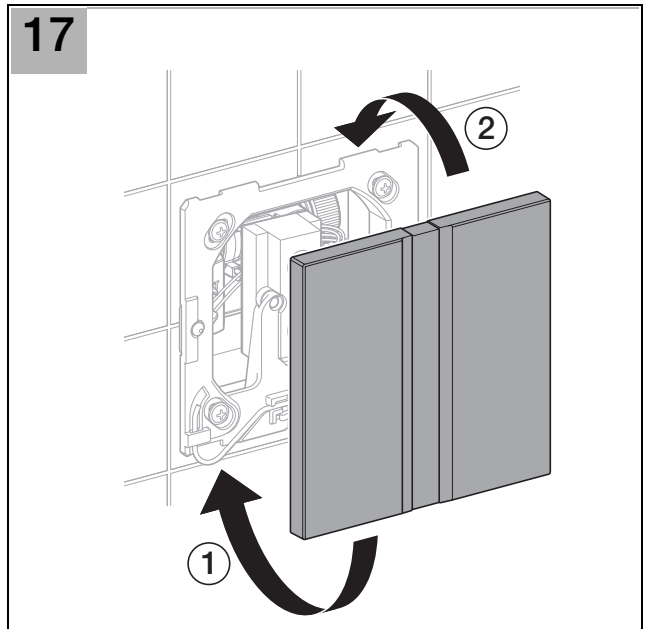
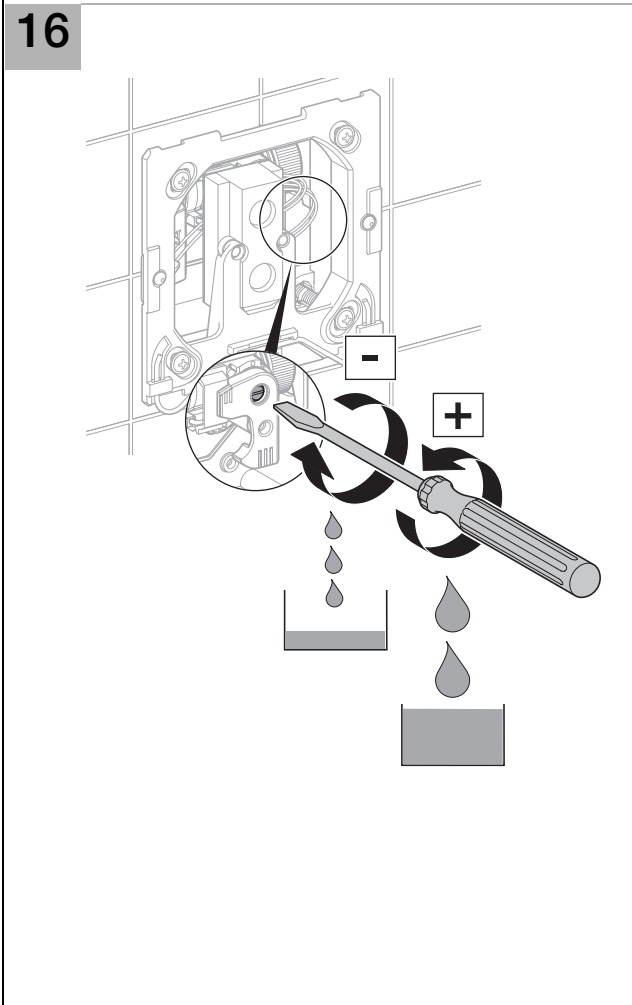
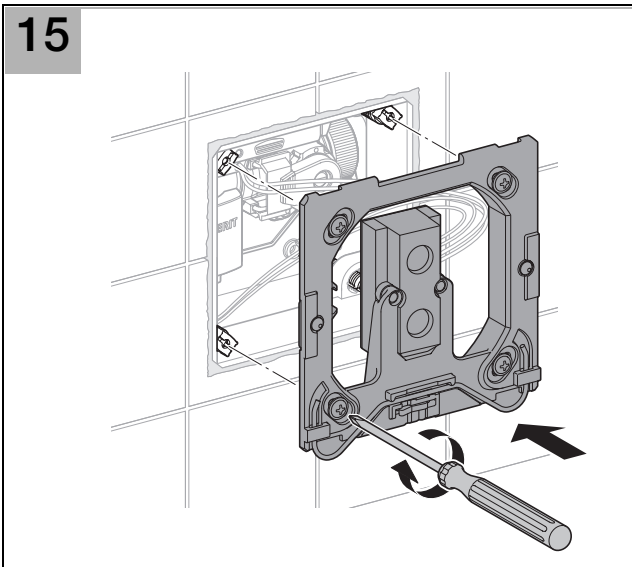


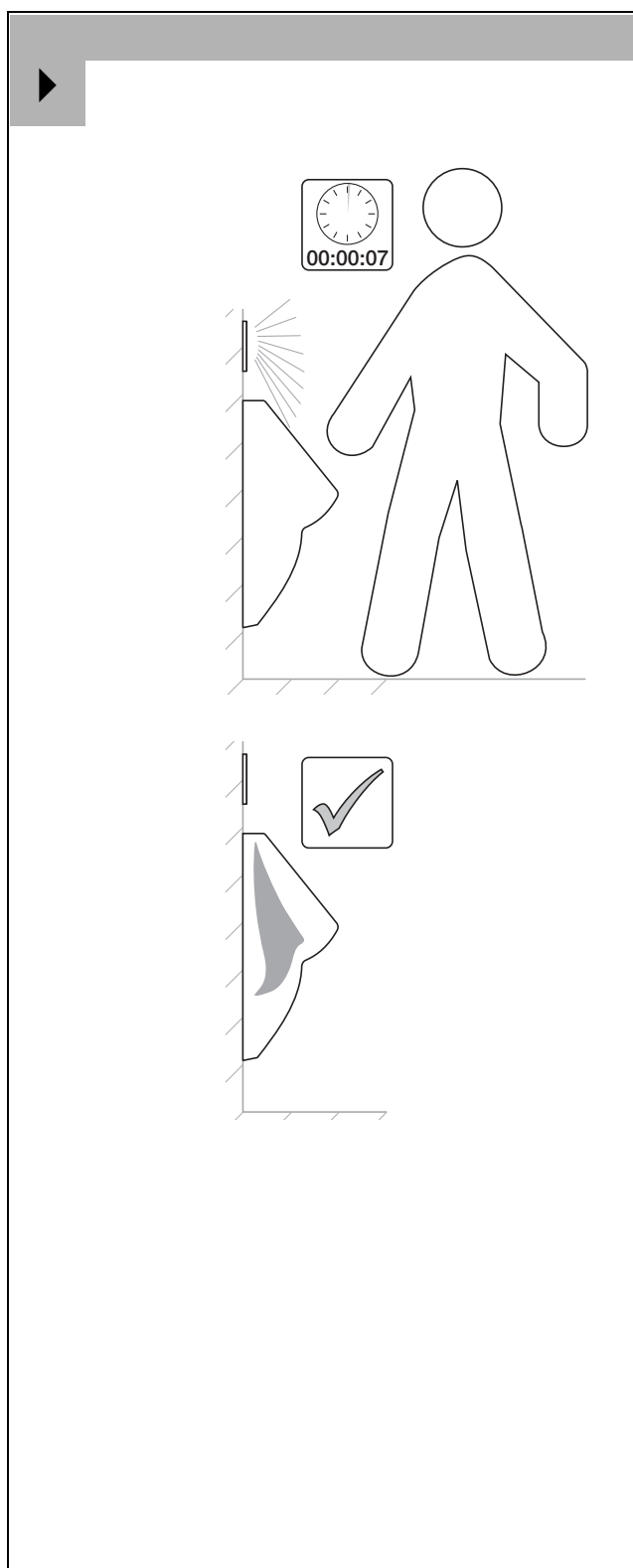












Geberit International AG  
Schachenstrasse 77  
CH-8645 Jona  
[www.geberit.com](http://www.geberit.com)  
[dokumentation@geberit.com](mailto:dokumentation@geberit.com)

D30450-001&BDC © 04-2008