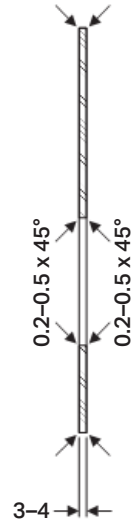
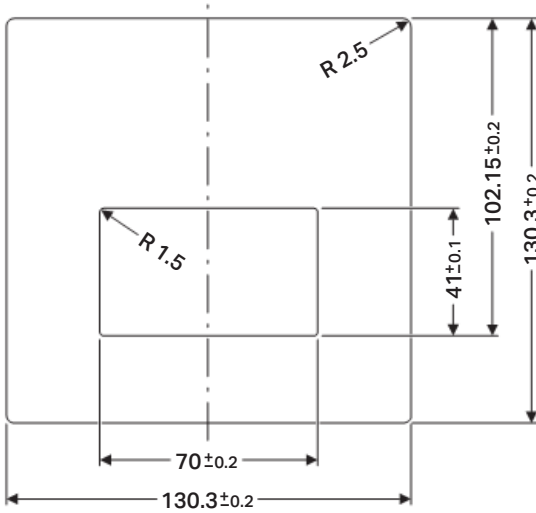




Installation Manual

**Montageanleitung
Instructions de montage
Istruzioni per il montaggio**



§

i Die Klebefläche des kundenspezifischen Designelements muss entsprechend ihrer Werkstoffeigenschaften für den Klebstoff vorbehandelt werden. Beispiel: Natursteinplatten müssen grundiert werden.

i The adhesive surface of the customised design element must be pretreated for the adhesive according to its material properties. Example: Natural stone plates must be primed.

i La surface adhésive des éléments de conception spécifiques au client doit être prétraitée en fonction des propriétés du matériau pour être encollée.
Exemple : il convient d'appliquer une sous-couche sur les dalles en pierre naturelle.

i La superficie adesiva dell'elemento di design personalizzato deve essere pretrattata per l'adesivo in base alle sue caratteristiche di materiale. Esempio: Sulle lastre in pietra naturale deve essere data una mano di fondo.

i Het kleefvlak van het specifieke designelement van de klant moet voor de kleefstof voorbehandeld worden volgens de eigenschappen van het materiaal. Voorbeeld: Natuursteenplaten moeten gegrundeerd worden.

i La cara adhesiva del elemento de diseño específico del cliente debe ser tratada previamente para recibir el adhesivo según las características de su material. Ejemplo: Las placas de piedra natural deben imprimirse.

i As superfícies de colagem do elemento de design escolhido pelo cliente têm de ser previamente tratadas, de acordo com as características do material, para receber a cola. Exemplo: As placas em pedra natural têm de ser aplicadas.

i Limfladen på kundens designelementer skal forbehandles før limning, alt efter materialets egenskaber. Eksempel: Fliser i natursten skal grundnes.

i Klebeflaten for det kundespesifikke designelementet må forbehandles i samsvar med klebestoffets materialegenskaper. Eksempel: Natursteinplater må grunnes.

i Klisterytan hos det kundspecifika designelementet måste förbehandlas med avseende på limmet i enlighet med sina materialegenskaper. Exempel: Plattor av natursten ska grundmålas.

i Asiakaskohtaisen muotoiluelementin liimattava pinta on esikäsiteltävä liimaa varten materiaalin ominaisuuksien mukaisesti.
Esimerkki: Luonnonkivilaatat on pohjustettava.

i Áður en límið er sett á þarf að meðhöndla límfloðinn á hönnunarstykki viðskiptavinar í samræmi við efniseiginleika hverju sinni.
Dæmi: Grunna þarf plötur úr náttúrusteini.

i Powierzchnia klejenia elementu dekoracyjnego, wybranego przez klienta, musi zostać odpowiednio przygotowana pod nałożenie kleju zależnie od swoich właściwości.
Przykład: Płyty z kamienia naturalnego należy zagruntować.

i Az ügyfélspecifikus design elem ragasztási felületét a ragasztóanyaggal való anyagtulajdonságainak megfelelően kell előkezelní.
Példa: A terméskőből készült lemezeket alapozni kell.

i Lepiacu plochu špecifického dizajnového prvku je v závislosti od jej materiálových vlastností nutné pred aplikáciou lepidla upraviť.
Príklad: Platne z prírodného kameňa sa musia ošetriť základným náterom.

i Lepící plocha specifického návrhu zákazníka se musí předem připravit podle jejích vlastností materiálu pro lepidlo.
Příklad: Desky z přírodního kamene se musí natřít základní barvou.

i Površino lepljenja na strankinem specifičnem oblikovalnem elementu je treba predhodno pripraviti za lepilo v skladu z lastnostmi materiala.
Primer: Ploščo iz naravnih kamnov je treba premazati s temeljnim premazom.

i Ljepljiva površina oblikovnog elementa prilagođenog kupcu se unaprijed pripremiti za ljepilo u skladu sa svojstvima materijala.
Primjer: Na prirodne kamene ploče mora se nanijeti temeljni premaz.

i Lepljiva površina elementa dizajna prilagođenog kupcu mora se prethodno obraditi u skladu sa svojstvima materijala.
Primer: Ploče od prirodnog kamena se moraju grundirati.

i Kliendi tellitud kujunduselemendi liimitavat poolt tuleb olenevalt materjali omadustest enne liimi pealekandmist selleks ette valmistada.
Näide: Looduslikust kivimist plaadid tuleb kruntida.

i Klienta specifiskā dizaina elementa līmējamai virsmāi jābūt iepriekš sagatavotai līmēšanai atbilstoši materiāla īpatnībām.
Piemērs: dabīgā akmens plāksnes nepieciešams nogruntēt.

i Nuo kliento priklausančio dizaino elemento kljavimo paviršius turi būti apdorojamas atsižvelgiant į klijų gamybinės medžiagos savybes.
Pavyzdys: natūralaus akmens plokštės turi būti gruntuojamos.

i Залепващата страна на персонализирания дизайнерски елемент трябва да се третира в съответствие с нейните физически свойства по отношение на лепилото.

Пример: Плочите от естествен камък трябва да се грундират.

i Suprafața de lipire a elementului de design, specific solicitărilor clientului, trebuie tratată înainte de aplicarea adezivului în conformitate cu proprietățile materialului.

Exemplu: Plăcile din piatră brută trebuie să fie grunduite.

i Οι επιφάνειες κόλλησης του στοιχείου design του πελάτη πρέπει να προετοιμαστούν για την κόλλα σύμφωνα με τις ιδιότητες του υλικού.

Παράδειγμα: Οι πλάκες με φυσική πέτρα πρέπει να ασαρωθούν.

i Müşteriye özgü dizayn elemanının yapışma yüzeyi ham maddesinin niteliklerine bağlı olarak yapıştırıcı için bir ön hazırlıktan geçirilmelidir. Örnek: Doğal taştan levhalar astarlanmak zorundadır.

i Поверхность приклеивания заказного элемента дизайна для клиента необходимо предварительно подготовить для обработки клеящим веществом в соответствии со специфическими свойствами его материала.

Пример: Пластины из природного камня необходимо загрунтовать.

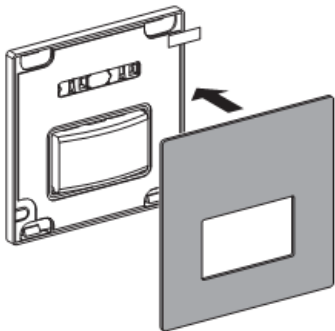
i 客户指定设计元素的黏贴面必须根据其所用材料属性针对胶黏剂进行预处理。

示例：天然石材板必须涂底漆。

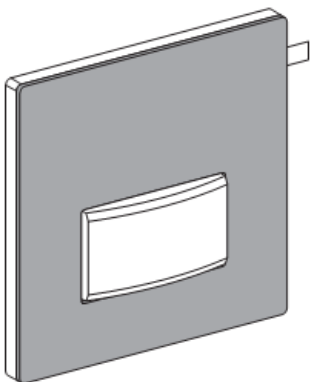
i مساحة اللصق الخاصة بالعنصر المصمم خصيصا لمتطلبات الزبائن، يجب أن تتم معالجتها لمادة اللصق وفقا لخصائص المادة، المصنوعة منها
مثلا: يجب أن يتم تأسيس اللوحات المصنوعة من الحجر الطبيعي



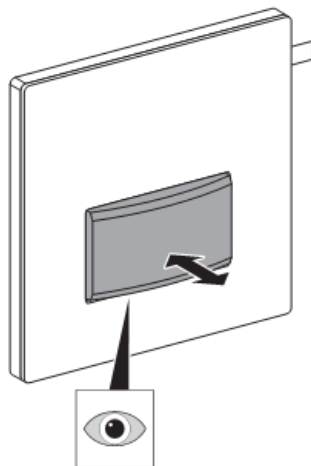
1



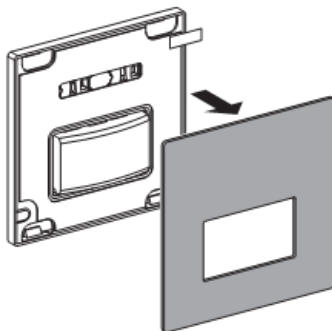
2



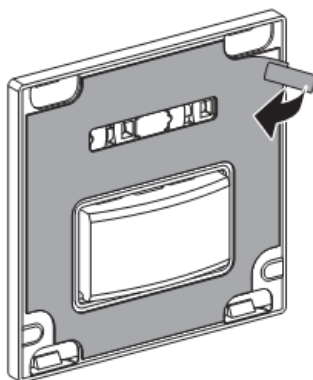
3



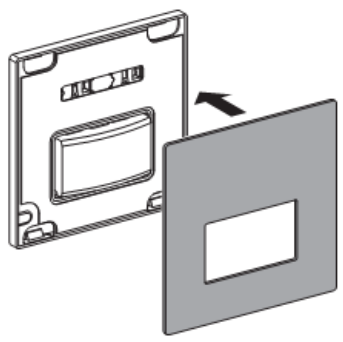
4



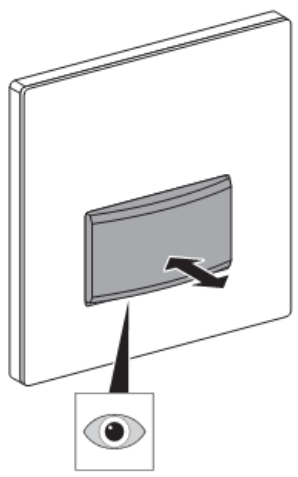
5



6



7



Geberit International AG

Schachenstrasse 77

CH-8645 Jona

T +41 55 221 63 00

F +41 55 221 63 16

documentation@geberit.com

→ www.geberit.com