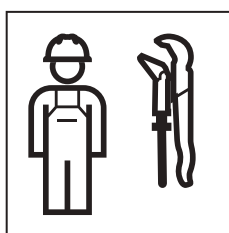


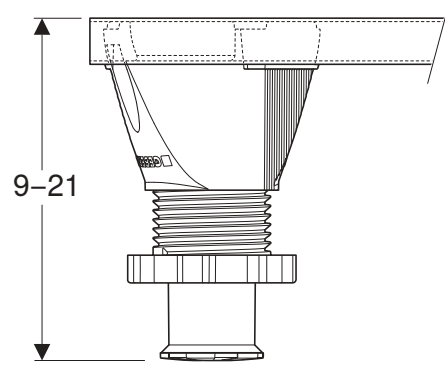
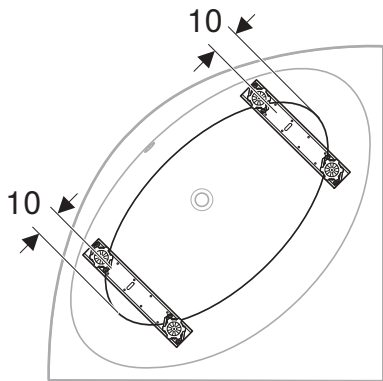
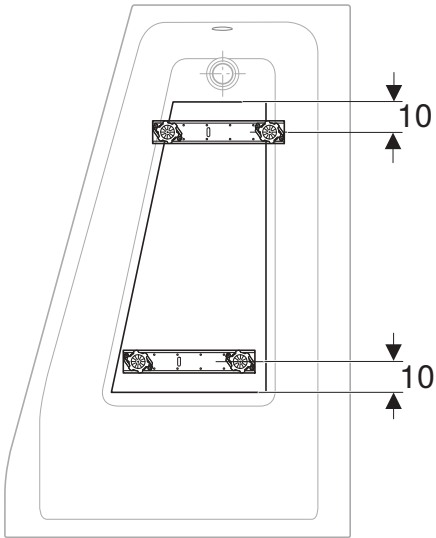
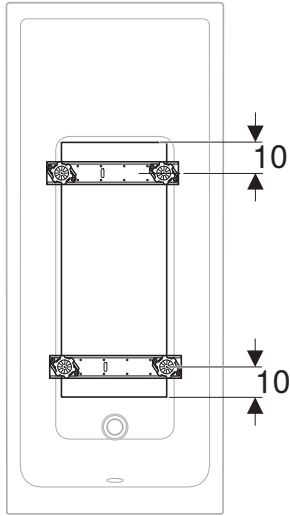
# INSTALLATION MANUAL

MONTAGEANLEITUNG  
INSTRUCTIONS DE MONTAGE  
ISTRUZIONI PER IL MONTAGGIO



969.799.00.0(0)

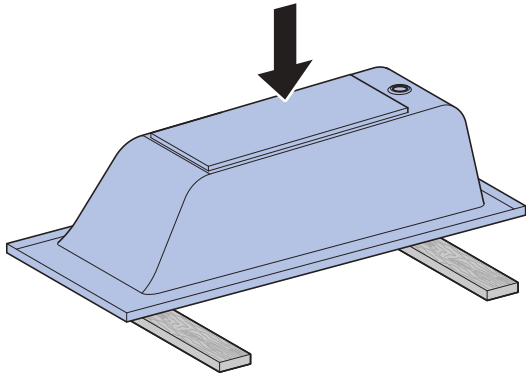




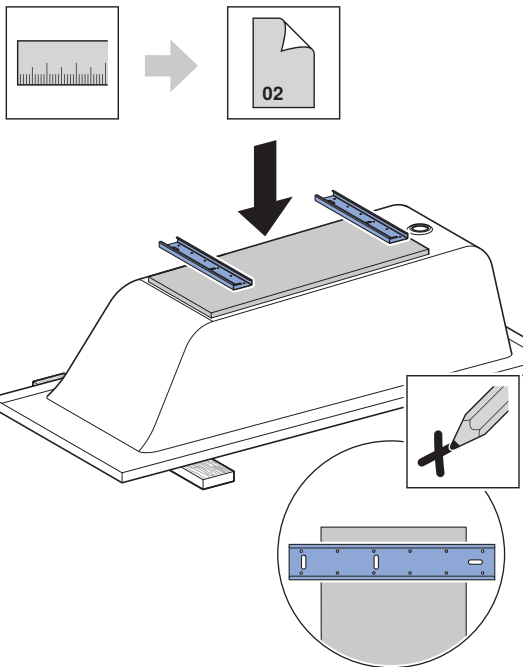


1

1



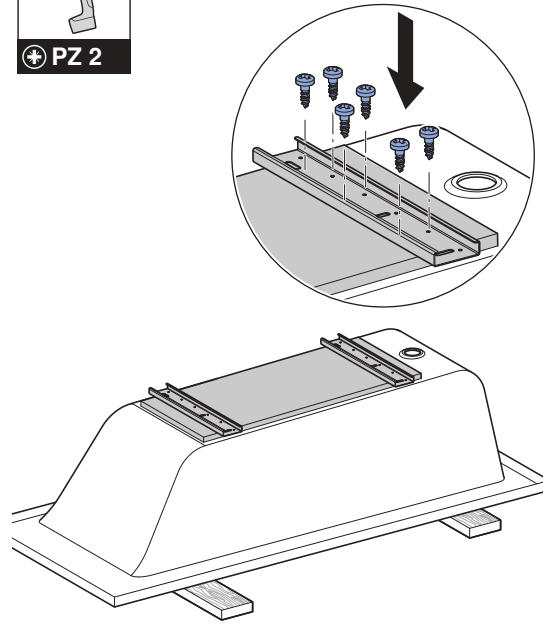
2



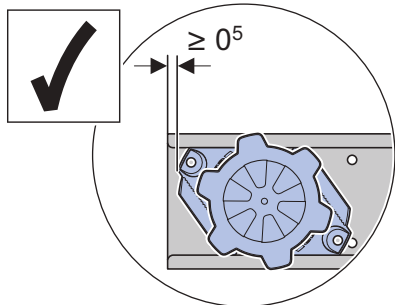
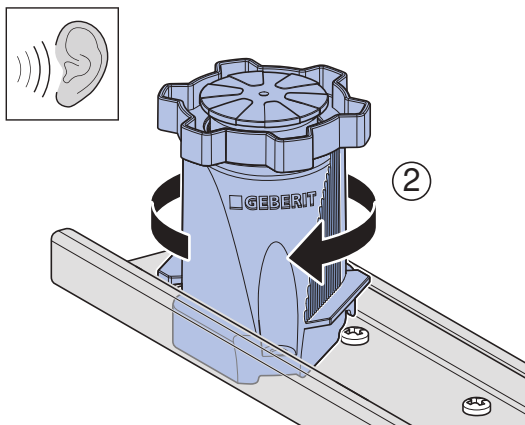
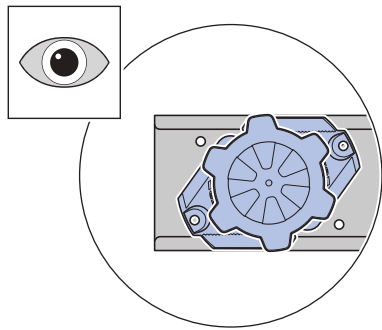
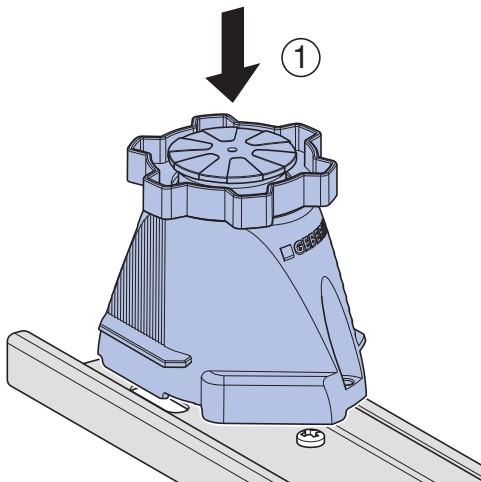
3



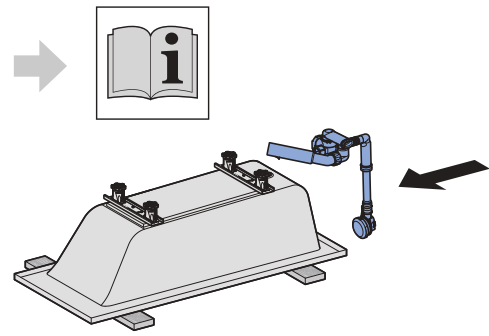
⊕ PZ 2



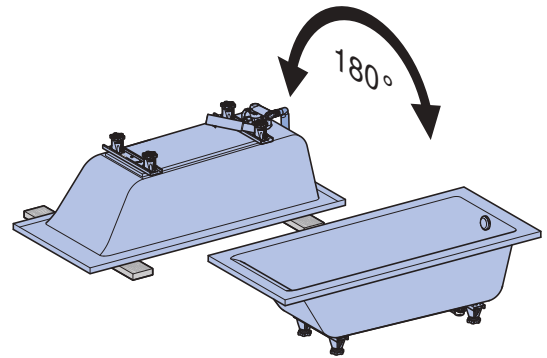
4



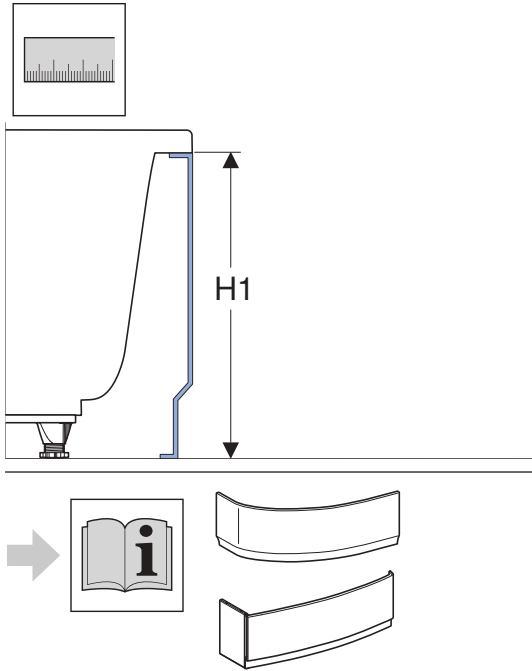
5



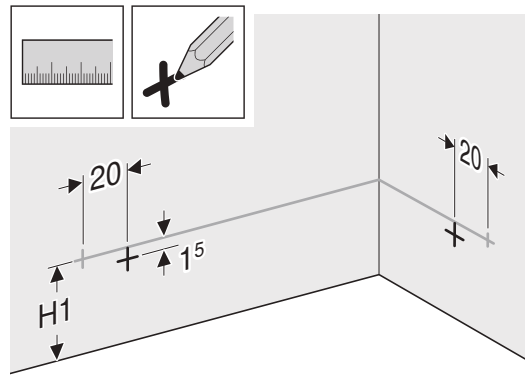
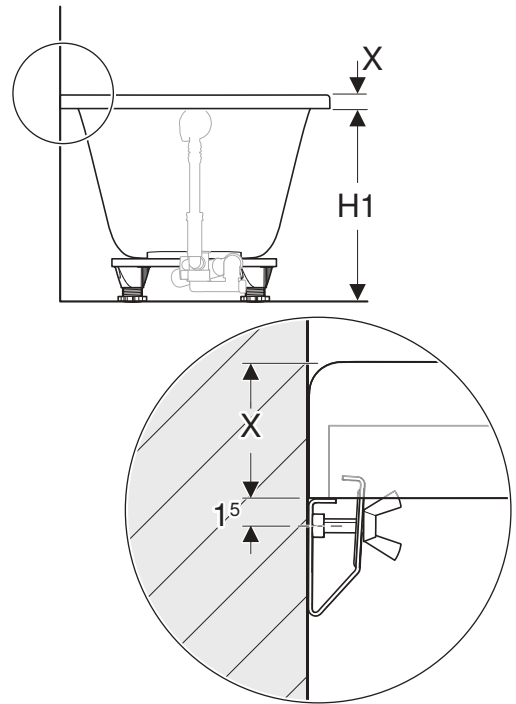
6



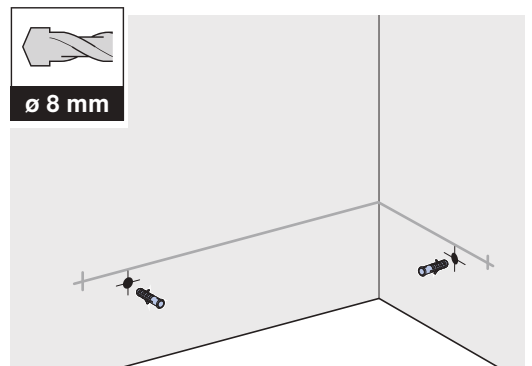
# 2



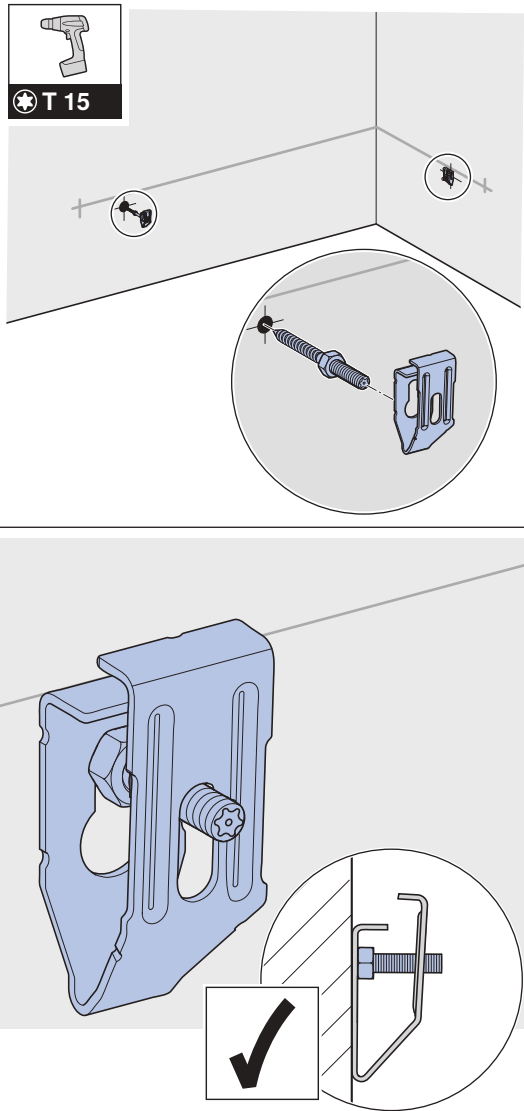
# 1



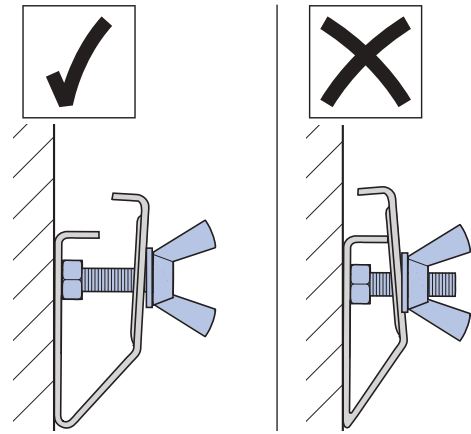
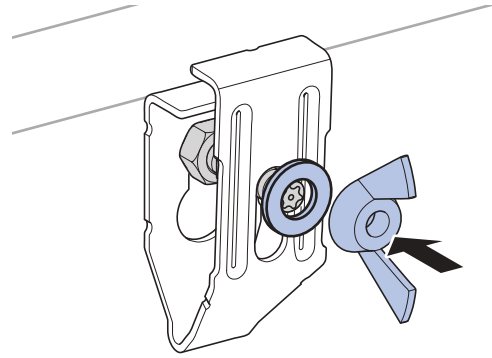
# 2



3

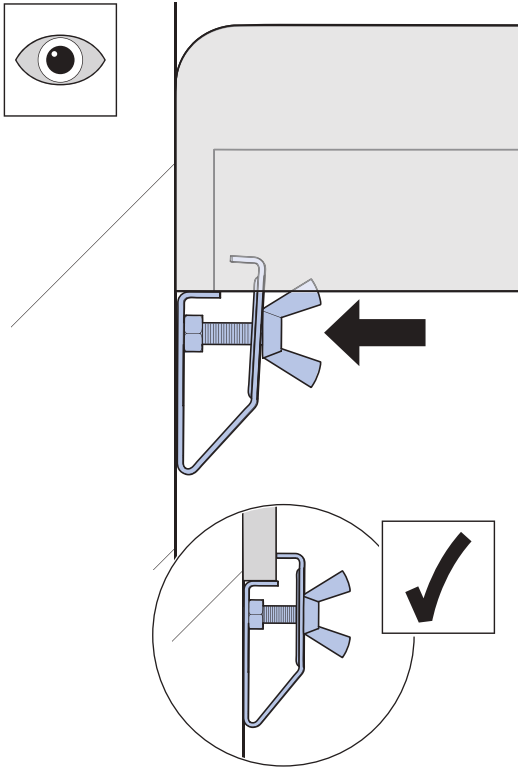
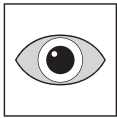
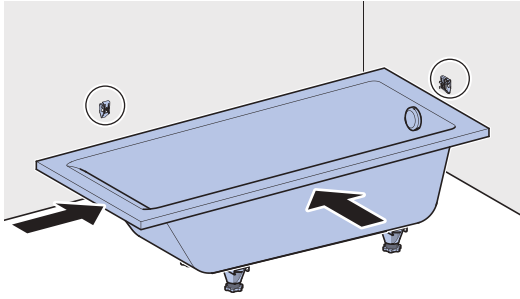


4

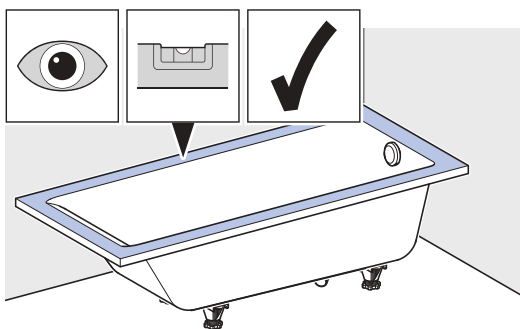


# 3

1

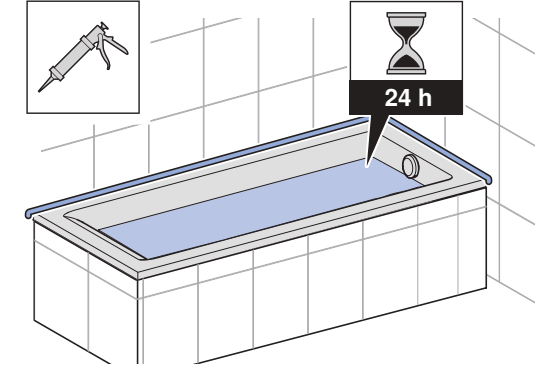
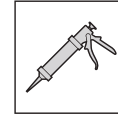
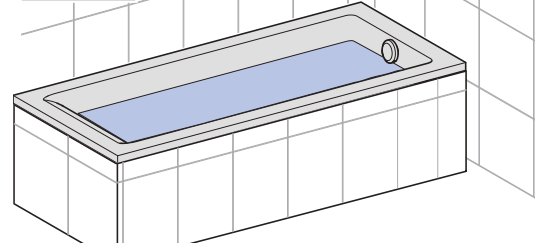
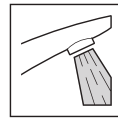
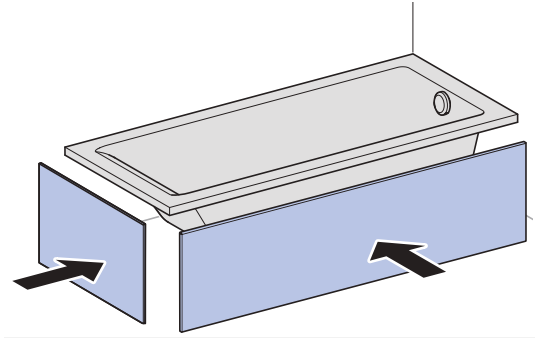


2



# 4

i



Geberit International AG  
Schachenstrasse 77, CH-8645 Jona  
documentation@geberit.com  
www.geberit.com

