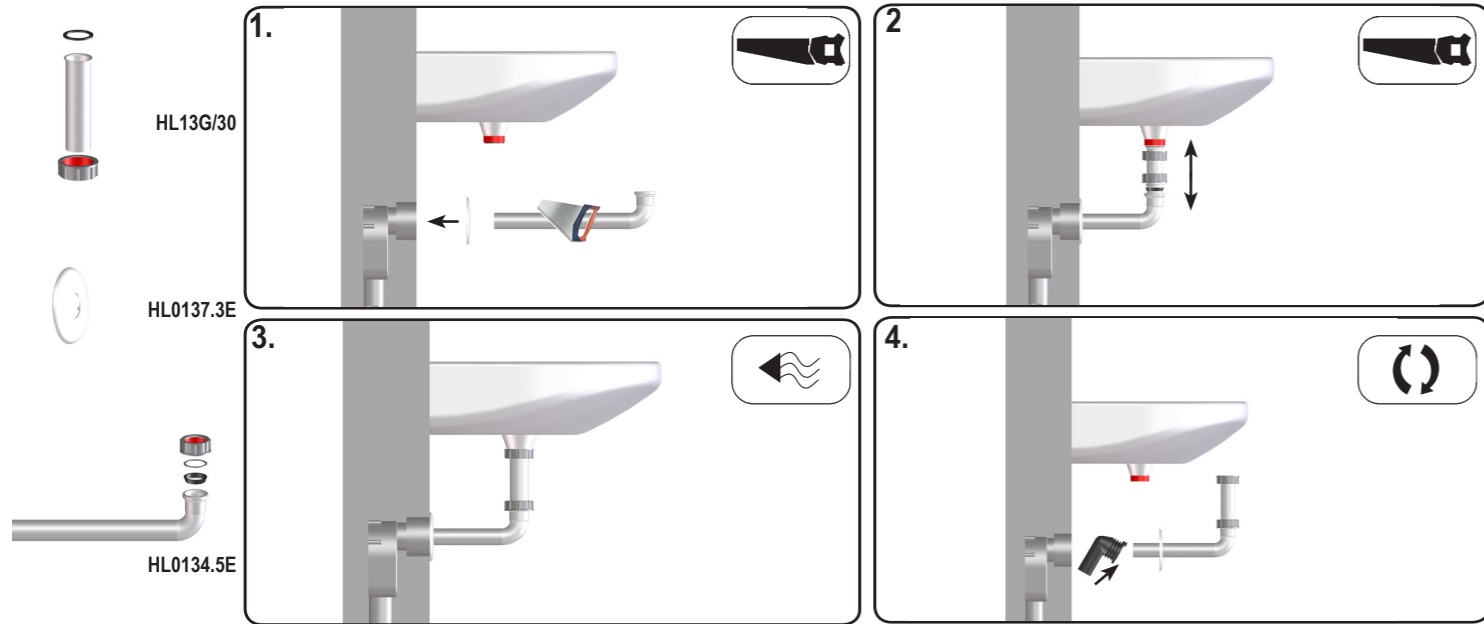
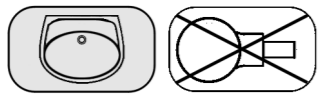


# HL134.1K



**D** ANSCHLUSSGARNITUR  
**I** ATTACCO  
**GB** CONNECTOR SET

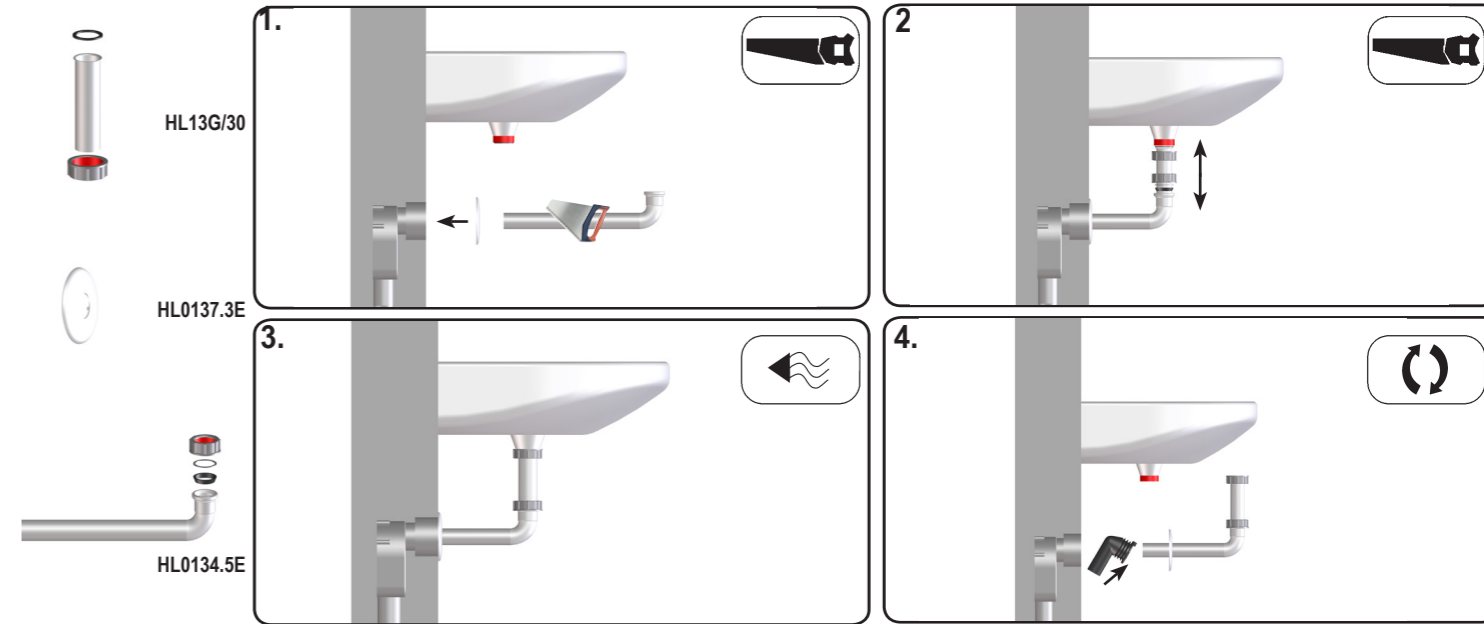
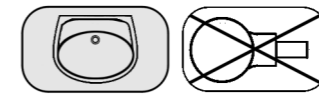
**TR** BAĞLAMA TAKIMI  
**CZ/SK** PŘIPOJOVACÍ SOUPRAVA  
**HR** PRIKLJUČNA GARNITURA

**H** CSATLAKOZÓKÖNYÖK  
**PL** RURA PRZYŁĄCZENIOWA  
**SLO** PRIKLJUČNA GARNITURA

**RO** RACORD CURBAT  
**RUS** НАБОР СОЕДИНИТЕЛЬНЫХ ДЕТАЛЕЙ  
**BUL** ГАРНИТУРА ЗА СВЪРЪЗВАНЕ

30.06.2014

# HL134.1K



**D** ANSCHLUSSGARNITUR  
**I** ATTACCO  
**GB** CONNECTOR SET

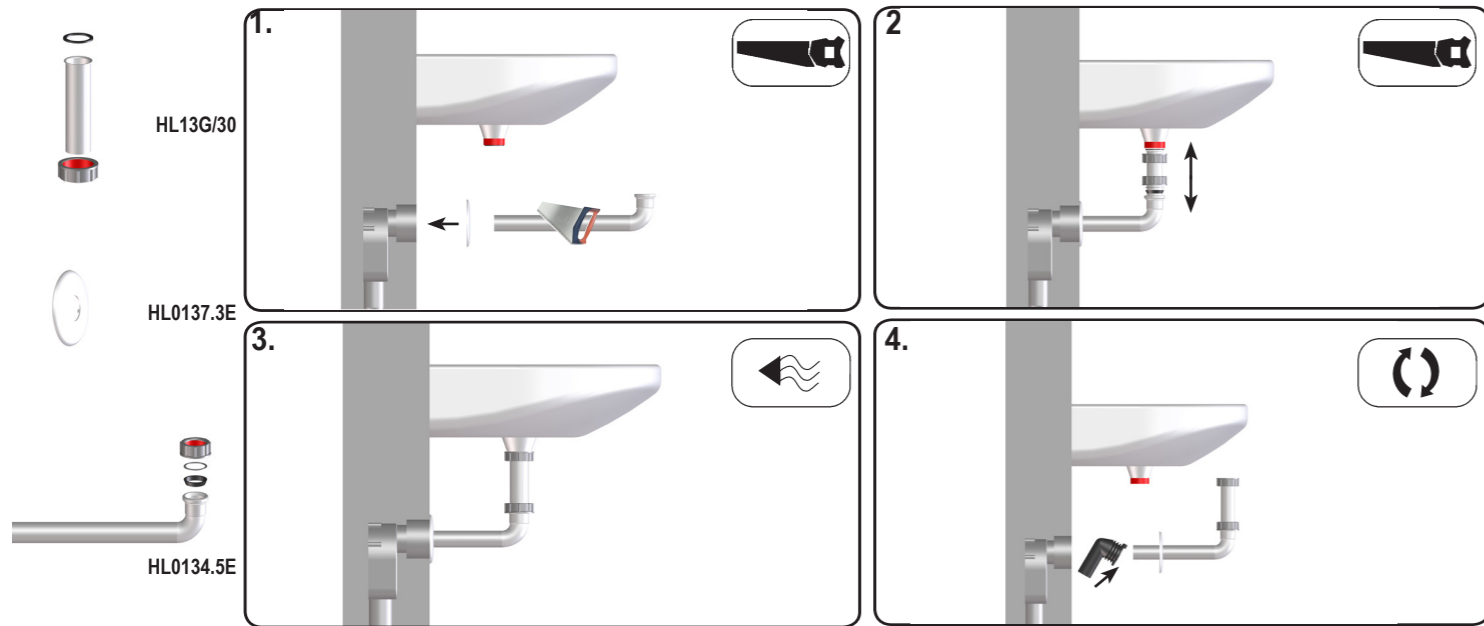
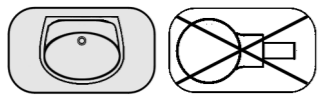
**TR** BAĞLAMA TAKIMI  
**CZ/SK** PŘIPOJOVACÍ SOUPRAVA  
**HR** PRIKLJUČNA GARNITURA

**H** CSATLAKOZÓKÖNYÖK  
**PL** RURA PRZYŁĄCZENIOWA  
**SLO** PRIKLJUČNA GARNITURA

**RO** RACORD CURBAT  
**RUS** НАБОР СОЕДИНИТЕЛЬНЫХ ДЕТАЛЕЙ  
**BUL** ГАРНИТУРА ЗА СВЪРЪЗВАНЕ

30.06.2014

# HL134.1K



**D** ANSCHLUSSGARNITUR  
**I** ATTACCO  
**GB** CONNECTOR SET

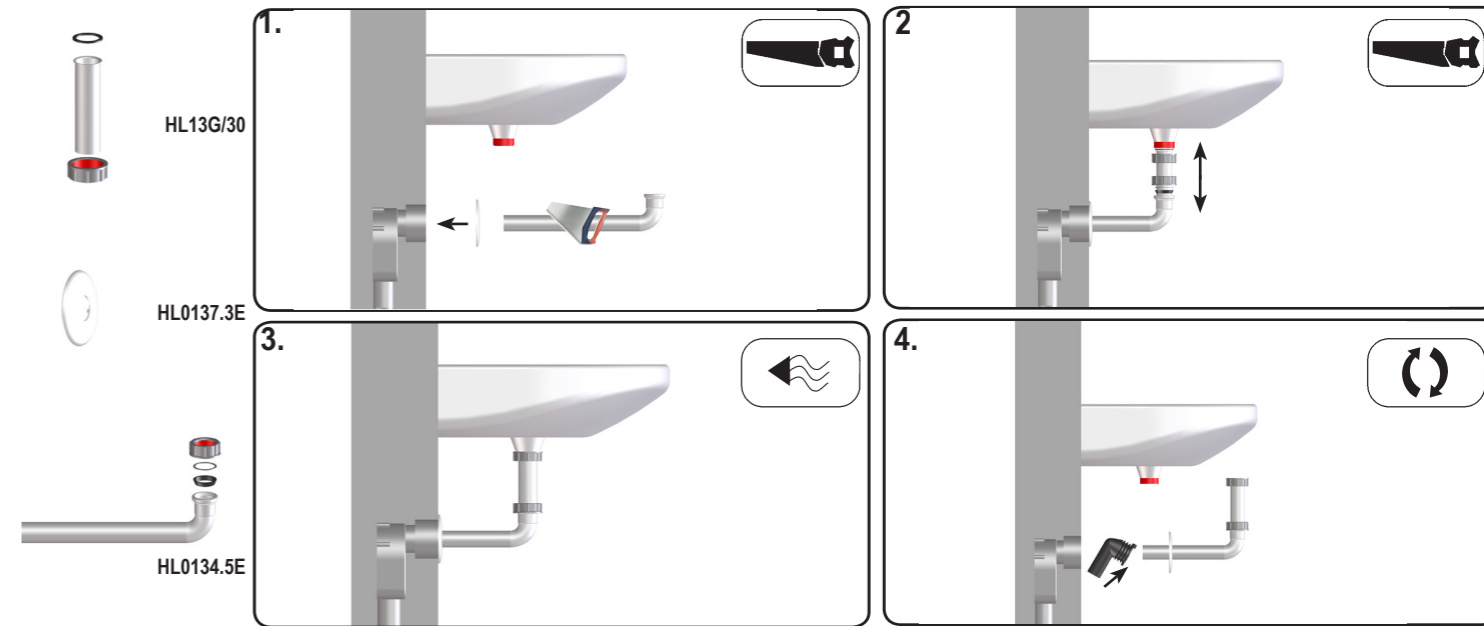
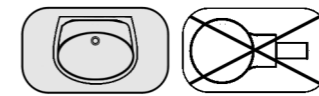
**TR** BAĞLAMA TAKIMI  
**CZ/SK** PŘIPOJOVACÍ SOUPRAVA  
**HR** PRIKLJUČNA GARNITURA

**H** CSATLAKOZÓKÖNYÖK  
**PL** RURA PRZYŁĄCZENIOWA  
**SLO** PRIKLJUČNA GARNITURA

**RO** RACORD CURBAT  
**RUS** НАБОР СОЕДИНИТЕЛЬНЫХ ДЕТАЛЕЙ  
**BUL** ГАРНИТУРА ЗА СВЪРЪЗВАНЕ

30.06.2014

# HL134.1K



**D** ANSCHLUSSGARNITUR  
**I** ATTACCO  
**GB** CONNECTOR SET

**TR** BAĞLAMA TAKIMI  
**CZ/SK** PŘIPOJOVACÍ SOUPRAVA  
**HR** PRIKLJUČNA GARNITURA

**H** CSATLAKOZÓKÖNYÖK  
**PL** RURA PRZYŁĄCZENIOWA  
**SLO** PRIKLJUČNA GARNITURA

**RO** RACORD CURBAT  
**RUS** НАБОР СОЕДИНИТЕЛЬНЫХ ДЕТАЛЕЙ  
**BUL** ГАРНИТУРА ЗА СВЪРЪЗВАНЕ

30.06.2014