



HL sorgt für den guten Ablauf  
www.hl.at



## HL6600/HL6700 Schallschutzelement



*DE Schallschutzelement  
BG Шумоизолационен елемент  
CS/SK Zvuk izolující element  
EN Sound-insulating pad  
HR Zvučna izolacija  
HU Zajszigetelő alátét*

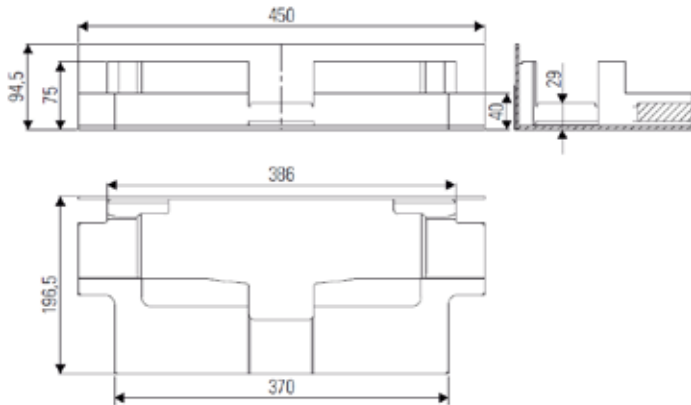
*IT Tappeto insonorizzante  
PL Element wyciszający  
RO Insonorizare  
RU звукоизолирующий элемент  
SL Element zvočne zaščitne  
TR Ses yalıtım parçası*

**HL HUTTERER + LECHNER GMBH**  
**BRAUHAUSGASSE 3 - 5**  
**A-2325 HIMBERG**

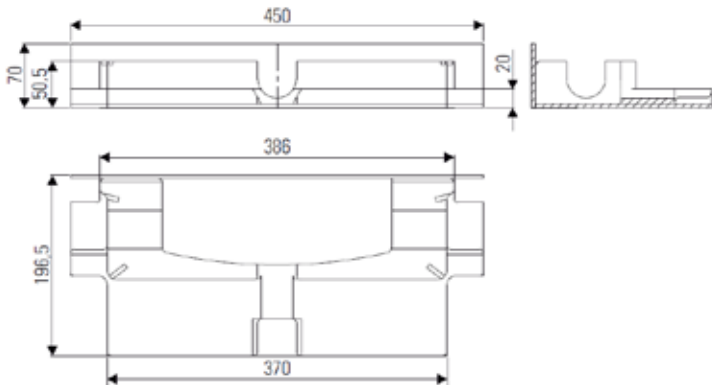
**INTERNATIONAL SERVICE:**  
**E-MAIL: support@hl.at**  
**SERVICE HOTLINE: 0043 2235 87748**

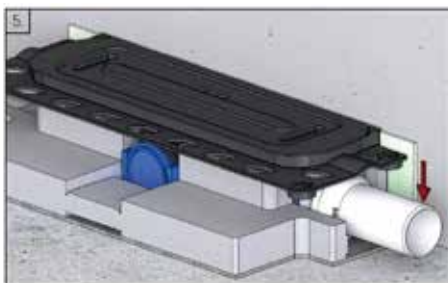
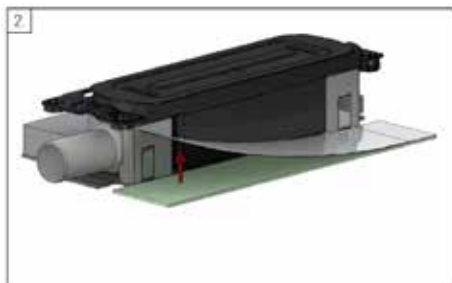
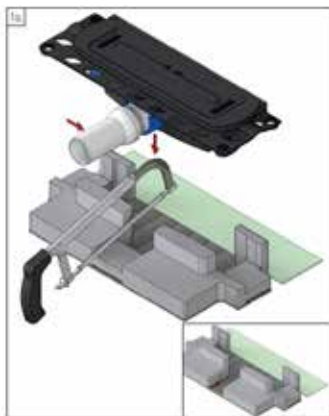
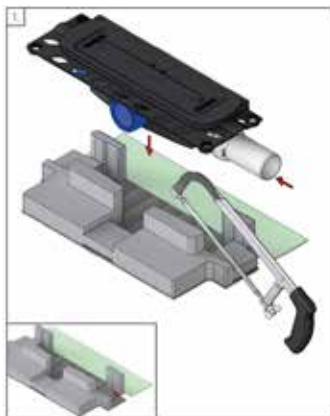
## Einbaumaße

### HL6600

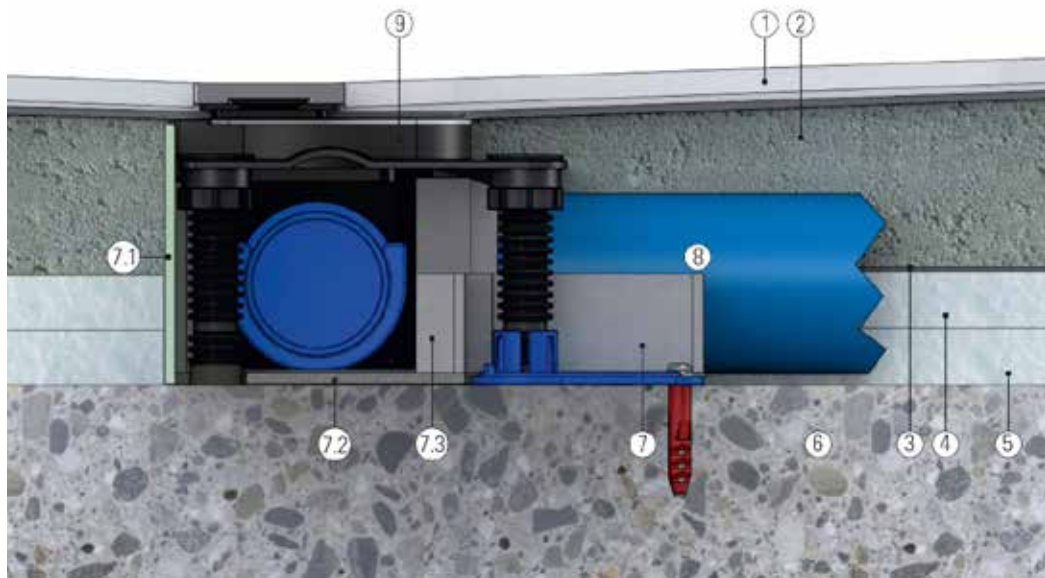


### HL6700





# HL6600 + HL53K + HL053M(P)



## DE

1. Bodenbelag min. 10 mm Fliese inklusive Kleber
2. Zementestrich min. 55 mm ZE 20, Verkehrslast 1,5 kN/m<sup>2</sup>/ZE 20
3. Polyethylenfolie
4. Trittschalldämmung min. 20 mm EPS  
Trittschalldämmplatte  $s' \leq 20\text{MN/m}^2$ ,  $\Delta\text{LwR} = 28\text{ dB}$
5. Wärmedämmung min. 20 mm EPS 40 DES
6. Betondecke min. 190 mm Rohdichte 2300 kg/m<sup>3</sup>
7. Schallschutzelement  
7.1. Entkopplungsmatte Wand 3,5 mm  
7.2. Entkopplungsmatte Boden 4 mm  
7.3. Montageelement EPS
8. Abwasserleitung DN50 Schallschutzrohr mit Schallschutzisolierung
9. Ablauf 90 mm, HL53K

## EN

1. min. 10 mm Tile including adhesive
2. Cement screed min. 55 mm traffic load 1,5 kN/m<sup>2</sup> ZE 20
3. Polyethylene membrane
4. Impact sound insulation min. 20 mm
5. Heat insulation min. 20 mm
6. min. 190 mm Density 2300 kg/m<sup>3</sup>
7. Sound-insulating pad  
7.1. 3.5 mm  
7.2. 4 mm  
7.3.
8. Drain pipe DN50 Soundproof pipe with soundproofing insulation
9. Drain 90 mm HL53K

## BG

1. Подова настилка мин. 10 mm Плочки включително лепило
2. Циментова замазка мин. 55 mm ZE 20, клас на натоварване 1,5 kN/m<sup>2</sup>/ZE 20
3. Полиетиленово фолио
4. Шумоизолация мин. 20 mm EPS  
Шумоизолационна подложка  $s' \leq 20\text{MN/m}^2$ ,  $\Delta\text{LwR} = 28\text{ dB}$
5. Топлоизолация мин. 20 mm EPS 40 DES
6. Бетонна плоча мин. 190 mm Плътност 2300 kg/m<sup>3</sup>
7. Шумоизолационен елемент  
7.1. Шумоизолация към стената 3,5 mm  
7.2. Шумоизолация към пода 4 mm  
7.3. Монтажен елемент EPS
8. Тръбопровод DN50 шумоизолирана тръба с шумоизолация
9. Сифон 90 mm, HL53K

## CZ/SK

1. Podlahová krytina min. 10 mm Dlaždice včetně lepidla
2. Cementový potěr min. 55 mm max. zatížení 1,5 kN/m<sup>2</sup> (CE 20)
3. Polyethylénová folie
4. Zvuková izolace min. 20 mm „EPS  
zvukově izolační deska  $s' \leq 20\text{MN/m}^2$ ,  $\Delta\text{LwR} = 28\text{ dB}$ “
5. Tepelná izolace min. 20 mm EPS 40 DES
6. Betonová deska min. 190 mm Hustota 2300 kg/m<sup>3</sup>
7. Zvuk izolující element  
7.1. Zvuk izolující podložka ke stěně 3,5 mm  
7.2. Zvuk izolující podložka na podlahu 4 mm  
7.3. Montážní element EPS
8. Odpadní potrubí Zvukově izolované potrubí DN50 se zvukovou izolací
9. Odtok 90 mm, HL53K

## IT

- 1.rivestimento piastrelle min. 10 mm Piastrella inclusa colla
- 2.massetto in cemento min. 55 mm Resistenza calpestio 1,5 kN/m<sup>2</sup>
- 3.Membrana in polietilene
- 4.tappeto insonorizzante min. 20 mm Elemento in EPS insonorizzante  $\leq 20\text{MN/m}^3$ ,  $\Delta\text{LwR} = 28\text{ dB}$
- 5.coibentazione min. 20 mm EPS 40 DES
- 6.pavimento in cemento min. 190 mm Densità 2300 kg/m<sup>3</sup>
- 7.tappeto insonorizzante
- 7.1.impermeabilizzazione lato muro 3,5 mm
- 7.2.impermeabilizzazione lato pavimento 4 mm
- 7.3.Elemento di montaggio Set in EPS
- 8.Tubo di scarico Tubo di scarico DN50 insonorizzato
- 9.Scarico 90 mm, HL53K

## HU

- 1.Padlóburkolat min. 10mm Csempé, ragasztóval
- 2.Aljaztálcement min. 55mm Forgalmó terhelés 1,5 kN/m<sup>2</sup>/ZE 20
- 3.Polietilén fólia
- 4.Zajszigetelés min. 20mm „EPS zajszigetelő lap s'  $\leq 20\text{MN/m}^3$ ,  $\Delta\text{LwR} = 28\text{ dB}$ “
- 5.Hőszigetelés min.20mm EPS 40 DES
- 6.Betonfödém min. 190mm Sűrűség 2300 kg/m<sup>3</sup>
- 7.Zajszigetelő alátét
- 7.1.Csillapító paplan - falí 3,5mm
- 7.2.Csillapító paplan - aljazati 4mm
- 7.3.Szerelési anyag EPS
- 8.Lefolyócső „DN50 zajszigetelt cső zajszigetelő héjával”
- 9.Lefolyó 90mm, HL53K

## SL

- 1.Talna obloga min. 10 mm Ploščice vključno z lepilom
- 2.Cementni estrih min. 55 mm ZE 20, dinamična obremenitev 1,5 kN/m<sup>2</sup>/ZE 20
- 3.Polietilenska folija
- 4.Zvočna izolacija na korak min. 20 mm EPS zvočno izolacijska ...plošča na korak s'  $\leq 20\text{MN/m}^3$ ,  $\Delta\text{LwR} = 28\text{ dB}$
- 5.Toplotna izolacija min. 20 mm EPS 40 DES
- 6.Betonski strop min. 190 mm Gostota 2300 kg/m<sup>3</sup>
- 7.Element zvočne zaščitne
- 7.1.Stenska ločilna blazina 3,5 mm
- 7.2.Talna ločilna blazina 4 mm
- 7.3.Montažni element EPS
- 8.Cev za odploko DN50 zvočno zaščitna cev z zvočno zaščitno izolacijo
- 9.Odtok 90 mm HL53K

## RU

- 1.Напольное покрытие мин. 10 мм Плитка (включая плиточный клей)
- 2.Щеменная стяжка мин. 55 мм максимальная нагрузка 1,5 кН/м<sup>2</sup> (ZE 20)
- 3.Полиэтиленовая плёнка
- 4.Звукоизоляция мин. 20 мм Шумопоглощающие плиты (EPS) s'  $\leq 20\text{MN/m}^3$ ,  $\Delta\text{LwR} = 28\text{ dB}$
- 5.Теплоизоляция мин. 20 мм EPS (вспененный полистирол) - 40 мм
- 6.Бетонная плита перекрытия мин. 190 мм Плотность 2300 кг/м<sup>3</sup>
- 7.Звукоизолирующий элемент
- 7.1.Звукоизолирующий мат для стены 3,5 мм
- 7.2.Звукоизолирующий мат для пола 4 мм
- 7.3.Монтажный элемент EPS (вспененный полистирол)
- 8.Отводящий трубопровод Канализационная труба DN50 в трубной изоляции
- 9.Отводящий трубопровод 90 мм HL53K

## HR

- 1.Podna obloga min. 10 mm Keramika uključujući ljepilo
- 2.Cementni estrih min. 55 mm Prometno opterećenje 1,5 kN/m<sup>2</sup> ZE 20
- 3.Polietilenska folija
- 4.Zvučna izolacija min. 20 mm EPS zvučna izolacija ploče s'  $\leq 20\text{MN/m}^3$ ,  $\Delta\text{LwR} = 28\text{ dB}$
- 5.Toplinska izolacija min. 20 mm EPS 40 DES
- 6.Betonska ploča min. 190 mm Gustoća 2300 kg/m<sup>3</sup>
- 7.Zvučna izolacija
- 7.1.Membrana za razdvajanje od zida 3,5 mm
- 7.2.Membrana za razdvajanje od poda 4 mm
- 7.3.Montažni element EPS
- 8.Odvodna cijev DN50 zvučno izolirana cijev sa zvučnom izolacijom
- 9.Odvod 90 mm, HL53K

## PL

- 1.Rodzaj okładziny min. 10 mm Płytki wraz z klejem
- 2.Wylewka cementowa min. 55 mm ZE 20, Obciążenie ruchem 1,5 kN/m<sup>2</sup>/ZE 20
- 3.Folia PE
- 4.Izolacja akustyczna min. 20 mm EPS Mata akustyczna s'  $\leq 20\text{MN/m}^3$ ,  $\Delta\text{LwR} = 28\text{ dB}$
- 5.Termoizolacja min. 20 mm EPS 40 DES
- 6.Beton min. 190 mm Gęstość objętościowa 2300 kg/m<sup>3</sup>
- 7.Element wyciszający
- 7.1.Mata rozdzielcza ściany 3,5 mm
- 7.2.Mata rozdzielcza podłogi 4 mm
- 7.3.Element montażowy EPS
- 8.Podejście kanalizacyjne DN50 izolacja akustyczna rury z matą akustyczną
- 9.Wpust 90 mm HL53K

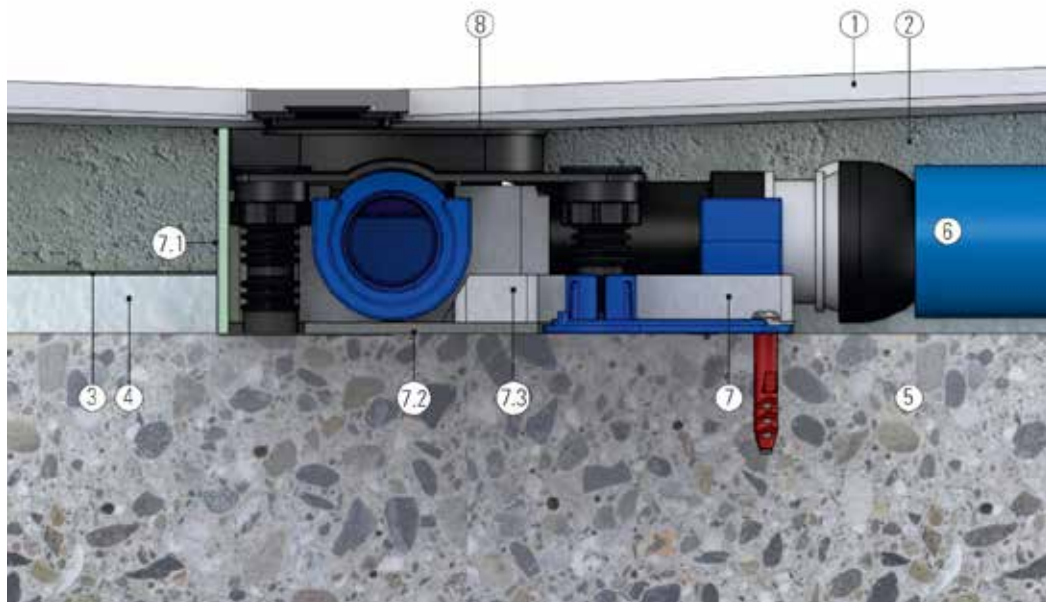
## RO

- 1.Pardoseala min. 10 mm Placi gresie inclusiv adezivul
- 2.Sapa min. 50 mm Incarcare trafic 1,5 kN/m<sup>2</sup> ZE 20
- 3.Membrana polietilena
- 4.Izolare fonica min. 20 mm
- 5.Izolare termica min. 20 mm Spumă rigidă EPS DES 40
- 6.Plafon de beton min. 190 mm Densitate 2300 kg/m<sup>3</sup>
- 7.Insonorizare
- 7.1.Perete separare sunet 3,5 mm
- 7.2. 4 mm
- 7.3.Element de fixare EPS
- 8.Teava canalizare Teava fonoabsorbanta DN50 cu izolatie fonica
- 9.Scurgere 90 mm HL53K

## TR

- 1.Yer yüzeyi min. 10 mm Fayans ile yapıtırıcı
- 2.Şap min. 55 mm ZE 20, Trafik dayanıklığı 1,5 kN/m<sup>2</sup>/ZE 20
- 3.Polyethylen folyosu
- 4.Ses yalıtımı min. 20 mm EPS Ses yalıtım plakası s'  $\leq 20\text{MN/m}^3$ ,  $\Delta\text{LwR} = 28\text{ dB}$
- 5.İsı yalıtımı min. 20 mm EPS 40 DES Sert köpük
- 6.Beton taban min. 190 mm ?????? 2300 kg/m<sup>3</sup>
- 7.Ses yalıtım parçası
- 7.1.Duvar ses ayırımı 3,5 mm
- 7.2.Yer ses ayırımı 4 mm
- 7.3.Montaj parçası EPS - Sert köpük
- 8.Drenaj borusu DN50 Ses yalıtım drenaj borusu
- 9.Süzgeç 90 mm, HL53K

# HL6700 + HL53KF + HL053M(P)



## DE

1. Bodenbelag min. 10 mm Fliese inklusive Kleber
2. Zementestrich min. 50 mm ZE 20, Verkehrslast 1,5 kN/m<sup>2</sup>/ZE 20
3. Polyethylenfolie
4. Trittschalldämmung min. 20 mm EPS Trittschalldämmplatte  $s' \leq 20\text{MN/m}^3$ ,  $\Delta\text{LwR} = 28\text{ dB}$
5. Betondecke min. 190 mm Rohdichte 2300 kg/m<sup>3</sup>
6. Abwasserleitung DN50 Schallschutzrohr mit Schallschutzisolierung
7. Schallschutzelement
- 7.1. Entkopplungsmatte Wand 3,5 mm
- 7.2. Entkopplungsmatte Boden 4 mm
- 7.3. Montageelement EPS
8. Ablauf 65 mm, HL53KF

## EN

1. Floor covering min. 10 mm Tile including adhesive
2. Cement screed min. 50 mm traffic load 1,5 kN/m<sup>2</sup> ZE 20
3. Polyethylene membrane
4. Impact sound insulation min. 20 mm
5. Concrete ceiling min. 190 mm Density 2300 kg/m<sup>3</sup>
6. Drain Pipe DN50 Soundproof pipe with soundproofing insulation
7. Sound-insulating pad
- 7.1. 3,5 mm
- 7.2. 4 mm
- 7.3.
8. Drain 65 mm HL53KF

## BG

1. Подова настилка мин. 10 mm Плочки включително лепило
2. Циментова замазка мин. 50 mm ZE 20, клас на натоварване 1,5 kN/m<sup>2</sup>/ZE 20
3. Полиетиленово фолио
4. Шумоизолация мин. 20 mm  
EPS Шумоизолационна подложка  $s' \leq 20\text{MN} / \text{m}^3$ ,  $\Delta\text{LwR} = 28\text{db}$
5. Бетонна плоча мин. 190 mm Плътност 2300 kg/m<sup>3</sup>
6. Тръбопровод DN50 шумоизолирана тръба с шумоизолация
7. Шумоизолационен елемент
- 7.1. Шумоизолация към стената 3,5 mm
- 7.2. Шумоизолация към пода 4 mm
- 7.3. Монтажен елемент EPS
8. Сифон 65 mm HL53KF

## CZ/SK

1. Podlahová krytina min. 10 mm Dlaždice včetně lepidla
2. Cementový potěr min. 50 mm max. zatížení 1,5 kN/m<sup>2</sup> (CE 20)
3. Polyethylénová folie
4. Zvuková izolace min. 20 mm „EPS zvukově izolační deska  $s' \leq 20\text{MN/m}^2$ ,  $\Delta\text{LwR} = 28\text{ dB}$ “
5. Betonová deska min. 190 mm Hustota 2300 kg/m<sup>3</sup>
6. Odpadní potrubí Zvukově izolované potrubí DN50 se zvukovou izolací
7. Zvuk izolující element
- 7.1. Zvuk izolující podložka ke stěně 3,5 mm
- 7.2. Zvuk izolující podložka na podlahu 4 mm
- 7.3. Montážní element EPS
8. Odtok 65 mm HL53KF

## IT

- 1.rivestimento piastrelle min. 10 mm Piastrella inclusa colla
- 2.massetto in cemento min. 50 mm Resistenza calpestio 1,5 kN/m<sup>2</sup>
- 3.Membrana in polietilene
- 4.tappeto insonorizzante min. 20 mm Elemento in EPS insonorizzante  $\leq 20\text{MN/m}^3$ ,  $\Delta\text{LwR} = 28 \text{ dB}$
- 5.strato cemento min. 190 mm Densità 2300 kg/m<sup>3</sup>
- 6.Tubo di scarico Tubo di scarico DN50 insonorizzato
- 7.tappeto insonorizzante
- 7.1.impermeabilizzazione lato muro 3,5 mm
- 7.2.impermeabilizzazione lato pavimento 4 mm
- 7.3.Elemento di montaggio EPS
- 8.Scarico 65 mm HL53KF

## HR

- 1.Podna obloga min. 10 mm Keramika uključujući ljepilo
- 2.Cementni estrih min. 50 mm Prometno opterećenje 1,5 kN/m<sup>2</sup> ZE 20
- 3.Polietilenska folija
- 4.Zvučna izolacija min. 20 mm EPS zvučna izolacija ploče s'  $\leq 20\text{MN/m}^3$ ,  $\Delta\text{LwR} = 28 \text{ dB}$
- 5.Betonska ploča min. 190 mm Gustoća 2300 kg/m<sup>3</sup>
- 6.Odvodna cijev DN50 zvučno izolirana cijev sa zvučnom izolacijom
- 7.Zvučna izolacija
- 7.1.Membrana za razdvajanje od zida 3,5 mm
- 7.2.Membrana za razdvajanje od poda 4 mm
- 7.3.Montažni element EPS
- 8.Odvod 65 mm HL53KF

## HU

- 1.Padlóburkolat min. 10mm Csempé, ragasztóval
- 2.Aljzatbeton min. 50mm Forgalom terhelés 1,5 kN/m<sup>2</sup>/ZE 20
- 3.Polietilén fólia
- 4.Zajszigetelés min. 20mm „EPS zajszigetelő lap s'  $\leq 20\text{MN/m}^3$ ,  $\Delta\text{LwR} = 28 \text{ dB}$ ”
- 5.Betonfödém min. 190mm Sűrűség 2300 kg/m<sup>3</sup>
- 6.Lefolyócső „DN50 zajszigetelt cső zajszigetelő héjalattal”
- 7.Zajszigetelő alátét
- 7.1.Csillapító paplan - fal 3,5mm
- 7.2.Csillapító paplan - aljzati 4mm
- 7.3.Szerelési anyag EPS
- 8.Lefolyó 65 mm HL53KF

## PL

- 1.Rodzaj okładziny min.10mm Płytki wraz z klejem
- 2.Wylewka cementowa min. 50 mm ZE 20, obciążenie ruchem 1,5 kN/m<sup>2</sup>/ZE 20
- 3.Folia PE
- 4.Izolacja akustyczna min. 20 mm EPS Mata akustyczna s'  $\leq 20\text{MN/m}^3$ ,  $\Delta\text{LwR} = 28 \text{ dB}$
- 5.Płyta betonowa min. 190 mm Gęstość objętościowa 2300 kg/m<sup>3</sup>
- 6.Podejście kanalizacyjne DN50 izolacja akustyczna rury z matą akustyczną
- 7.Element wyciszający
- 7.1.Mata rozdzielcza ściany 3,5 mm
- 7.2.Mata rozdzielcza podłogi 4 mm
- 7.3.Element montażowy EPS
- 8.Wpust 65 mm HL53KF

## SL

- 1.Talna obloga min. 10 mm Ploščice vključno z lepilom
- 2.Cementni estrih min. 50 mm ZE 20, dinamična obremenitev 1,5 kN/m<sup>2</sup>/ZE 20
- 3.Polietilenska folija
- 4.Zvočna izolacija na korak min. 20 mm EPS zvočno izolacijska plošča s'  $\leq 20\text{MN/m}^3$ ,  $\Delta\text{LwR} = 28 \text{ dB}$
- 5.Betonski strop min. 190 mm Gostota 2300 kg/m<sup>3</sup>
- 6.Cev za odploko DN50 zvočno zaščitna cev z zvočno zaščitno izolacijo
- 7.Element zvočne zaščitne
- 7.1.Stenska ločilna blazina 3,5 mm
- 7.2.Talna ločilna blazina 4 mm
- 7.3.Montažni element EPS
- 8.Odtok 65 mm HL53KF

## RO

- 1.Pardoseala min. 10 mm Placi gresie inclusiv adezivul
- 2.Sapa min. 50 mm Incarcare trafic 1,5 kN/m<sup>2</sup> ZE 20
- 3.Membrana polietilena
- 4.Izolare fonica min. 20 mm
- 5.Plafon de beton min. 190 mm Densitate 2300 kg/m<sup>3</sup>
- 6.Teava canalizare Teava fonoabsorbanta DN50 cu izolatie fonica
- 7.Insonorizare
- 7.1.Perete separare sunet 3,5 mm
- 7.2. 4 mm
- 7.3.Element de fixare EPS
- 8.Scurgere 65 mm HL53KF

## RU

- 1.Напольное покрытие мин. 10 мм Плитка (включая плиточный клей)
- 2.Цементная стяжка мин. 50 мм максимальная нагрузка 1,5 кН/м<sup>2</sup> (ZE 20)
- 3.Полиэтиленовая плёнка
- 4.Звукоизоляция мин. 20 мм Шумопоглощающие плиты (EPS) s'  $\leq 20\text{MN/m}^3$ ,  $\Delta\text{LwR} = 28 \text{ dB}$
- 5.Бетонная плита перекрытия мин. 190 мм Плотность 2300 кг/м<sup>3</sup>
- 6.Отводящий трубопровод Канализационная труба DN50 в трубной изоляции
- 7.Звукоизолирующий элемент
- 7.1.Звукоизолирующий мат для стены 3,5 мм
- 7.2.Звукоизолирующий мат для пола 4 мм
- 7.3.Монтажный элемент EPS (вспененный полистирол)
- 8.Отводящий трубопровод 65 мм HL53KF

## TR

- 1.Yer yüzeyi min. 10 mm Fayans ile yapıtırıcı
- 2.Şap min. 50 mm ZE 20, Trafik dayanıklılığı 1,5 kN/m<sup>2</sup>/ZE 20
- 3.Polyethylen folyosu
- 4.Ses yalıtımı min. 20 mm EPS Ses yalıtım plakası s'  $\leq 20\text{MN/m}^3$ ,  $\Delta\text{LwR} = 28 \text{ dB}$
- 5.Beton taban min. 190 mm Yoğunluk 2300 kg/m<sup>3</sup>
- 6.Drenaj borusu DN50 Ses yalıtım drenaj borusu
- 7.Ses yalıtımı
- 7.1.Duvar ses ayırımı 3,5 mm
- 7.2.Yer ses ayırımı 4 mm
- 7.3.Montaj parçası EPS
- 8.Süzgeç 65 mm HL53KF

## HL Austria

**HL Headoffice Austria** Brauhausgasse 3-5  
A-2325 Himberg  
T: +43 / (0) 2235 / 862 91-0  
F: +43 / (0) 2235 / 862 91-31  
office@hl.at

**Gebiet Ost:** Josef Kellner: 0664/96 89 054  
e-mail: kellner@hl.at  
**Burgenland Nord** Zeljko Sapina: 0664/84 91 240  
sapina@hl.at  
**Wien Süd/NÖ Süd**

**Gebiet Süd:** Martin Hörzer: 0664/84 91 242  
**Steiermark Süd/Kärnten/** hoerzer@hl.at  
**Burgenland Süd**

**Gebiet Mitte:** Karl Weninger: 0664/22 44 769  
**Salzburg/Oberösterreich/** weninger@hl.at  
**Steiermark Nord**

**Gebiet West:** Alexander Wachter: 0664/84 91 241  
wachter@hl.at  
**Tirol/Vorarlberg/**  
**Pinzgau/Südtirol**

## HL International

**HL Albania** Roland Aliaj  
Tirana, Albania  
T: +35542272528  
M: +355692071457  
hl.al.roland@gmail.com

**HL Bosnia and Herzegovina** Remzo Čutuna  
M: +387 61158245  
ozmer@bih.net.ba

**HL Bulgaria** Informative office  
Dipl. Ing. Krasimir Georgiev  
str. Boris Arsov 12/B  
BG-1700 Sofia  
M: +359(0)888 644 574  
hlbg.com@gmail.com

**HL Croatia** Krešimir Bogadi ing.grad  
M: +385 99 31 46 587  
hl@bikma.hr

**HL Cyprus** Nianpa (Patatos) Ltd  
Foti Pitta 32, Palaiometochi  
Industrial Area, 2682  
P.O. Box 25528  
1310 Nicosia  
T: +35 722 35 38 08  
F: +35 722 35 31 73  
sales@nianpa.com

**HL Czech Republic** Technická kancelář  
Dipl. Ing. J. Maňas  
Zámečnické nám. 54/6  
CZ-66451 Šlapanice,  
M: +420 602 519295  
manas@odtokyhl.cz  
  
T. Zelený  
M: +420 724 024 657  
zeleny@odtokyhl.cz

**HL Estonia, Latvia, Lithuania** Saulius Šalna  
HL Baltic Technical Center  
Draugystės 19  
LT-51230 Kaunas  
T: +370 645 11 101  
saulius@hlbaltic.info  
www.hl.at

**HL France** F.L.B.  
Rue Robert Fulton,  
Zona Quadra parc  
F - 62800 Lievin  
T: +33321458000  
F: +33321451015  
www.flb-plast.fr

**HL Greece** Tselcon  
Christos Al. Tselis -  
Christos V. Tselis

Central Office:  
Old National Road Patras-  
Korinthos  
& Roumelioti  
Ag. Vasileios, Tseleika  
GR-26504 Rion  
  
T: +30 2610 911411  
T: +30 2610 620524  
F: +30 2610 911412  
info@tselcon.gr  
www.tselcon.gr

**HL Hungary** Gémes Atilla  
M: +36-30-5000-434  
HL@PR.hu  
www.hl.at

**HL Italy** HL Ufficio Informazioni Italia  
Matteo Fazio  
Via G. Cimabue, 9  
I-20148 Milano  
T/F: +39 02 3271213  
M: +39 348 4206070  
hlfazio@gmail.com

**HL Moldavia** DAKON s.a.  
str. Padurii 6  
MD 2002 Chisinau  
T: +373 22 380563  
F: +373 22 380500  
www.dakon.md

**HL Poland** Biuro techniczne Polska Południowa  
Marcin Biziorek  
Siemianowice Śl.  
T/F: + 48 32 209 43 46  
M: + 48 602 469 602  
mbiziorek@op.pl  
  
Biuro techniczne Polska Centralna  
Cezary Rycak  
Warszawa  
T/F: +48 22/6631417  
M: +48 602 300 092  
rycak@onet.pl

Biuro Techniczne Polska Północna  
Tomasz Mrowiński  
Poznań  
M: +48 694 000 402  
tomek.hl@wp.pl

**HL Romania** Marius Albescu  
T: +40 (0) 742 278 680  
F: +40 (0) 212 212 201  
hl.albescu@gmail.com

**HL Russia** Технические  
представители в России:  
Якушин Сергей,  
Yakushin Sergey  
T: +7 (495) 211-6864  
M: +7 (985) 211-6864  
zavod@hlrus.com  
hlrus@mail.ru  
www.hlrus.com  
  
Старостенко Андрей  
Starostenko Andrey  
T: +7 (495) 765-0227  
M: +7 (985) 765-0227  
hl-star@mail.ru  
www.hlrus.com

**HL Serbia, Macedonia, Montenegro** Branko Vojnović, dipl.ing.  
Tehnički savetnik/Technical  
Advisor  
M: +381 60 311 4252  
T/F: +381 21 843 886  
hl.serbien@gmail.com

**HL Slovakia, Belarus, Azerbaijan, Kazakhstan** Informačná kancelária  
Dipl. Ing. Pavol Mayer  
Pri Vápenickom potoku 20  
84106 Bratislava  
M: +421 905 45 1901  
hlslovakia@outlook.com

**HL Slovenia** Informativni biro  
Miran Gmajner, dipl. ing.  
Stanfetova 11  
SI-3320 Velenje  
M: +386(0)31285969  
miran.gmajner@t-2.net

**HL Switzerland** Europlast 2000 GmbH  
Reutlingerstraße 18  
CH-8472 Seuzach  
T: +41 523 351 630  
F: +41 523 353 342

**HL Turkey** Gelişim Teknik  
San.ve Tic.Paz. AŞ.  
Akdeniz Bulvarı Altınkale Mahallesi  
No:191  
07190 Döşemealtı /Antalya  
Tel: +90242 340 25 75  
Fax: +90242 340 25 77  
www.gelismiteknik.com.tr

**HL Ukraine** Технический  
представитель в Украине:  
Сергий Матвейчук  
M: +38 067 467 37 19  
hl.sergey@ukr.net

**HL Germany, Netherlands, Belgium, Luxembourg, France, Portugal, Spain, Great Britain, Ireland, Norway, Sweden, Finland, Iceland, USA, Middle East** Dallmer GmbH + Co.  
Sanitärtechnik  
Wiebelsheidestraße 25  
D-59757 Arnsberg  
T: +49(0)29 32/96 16-0  
F: +49(0)29 32/96 16-222  
info@dallmer.de  
www.dallmer.de