

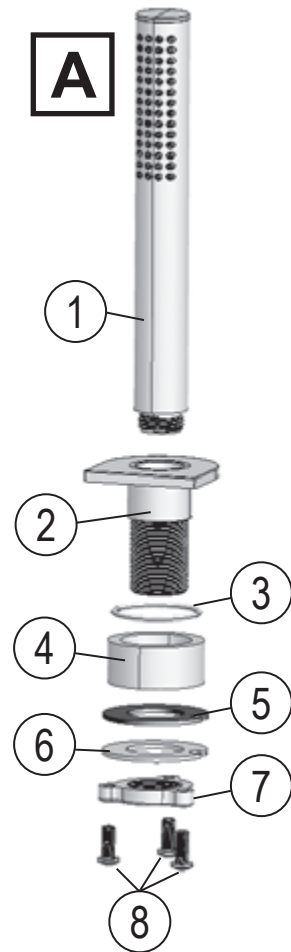
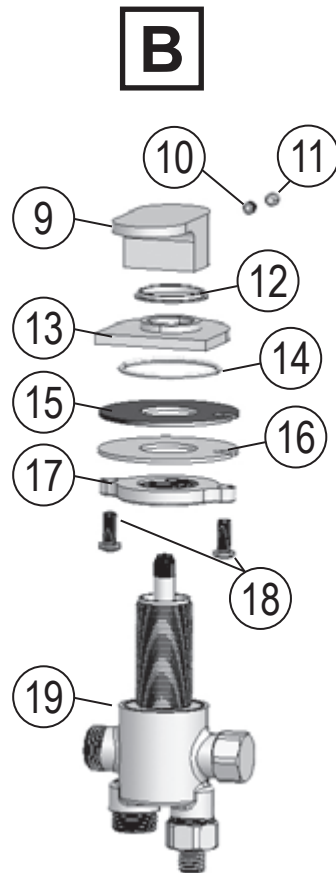
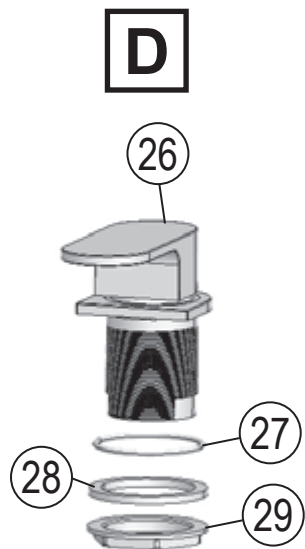
Chrome CR 026.00

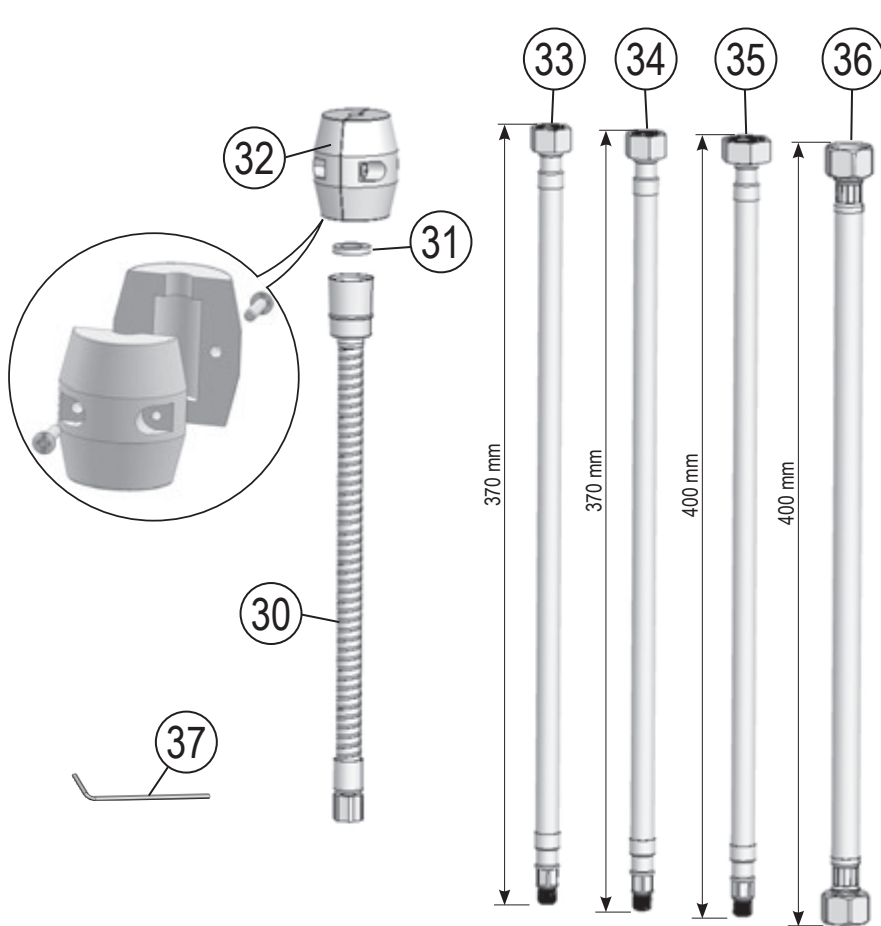


- CZ Vanové napouštění vodopád Chrome, se setem
- DE Badewannenfüllarmatur Wasserfall Chrome mit Handbrause
- GB Bathtub waterfall with shower, Chrome
- FR Mitigeur cascade pour baignoire Chrome avec set
- HU Chrome kádbeömlő vízeséses csaptelep szett
- UA Заповнення для ванни, водопад Chrome, з лійкою
- RU Врезной смеситель для ванны с каскадным изливом Chrome, с гарнитурой
- SK Vaňové napúšťanie vodopád Chrome, so setom
- PL Bateria wannowa Chrome wodospad z zestawem prysznicowym
- RO Baterie cada Chrome tip cascada, cu set
- ES Grifo Cascada de Llenado para Bañeras, cromo, con conjunto
- LT Vonios krašto maišytuvas Chrome su dušo komplektu



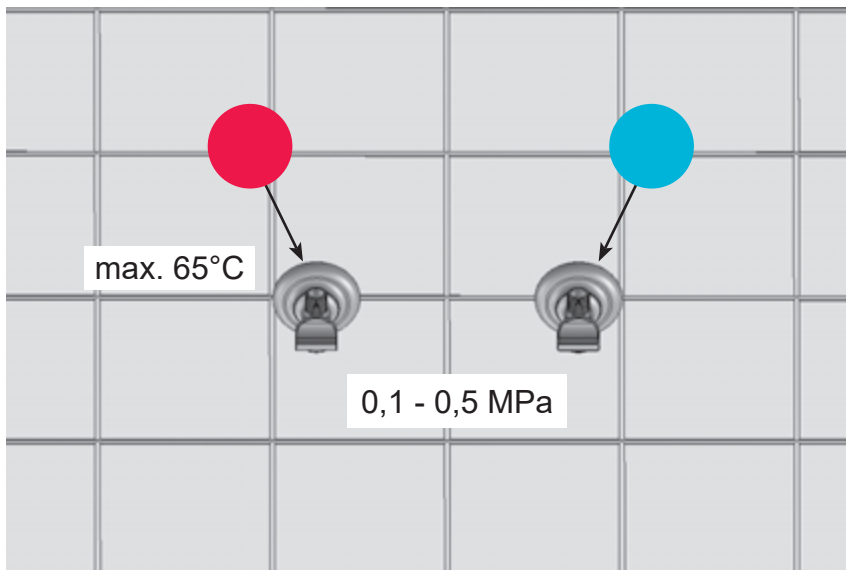
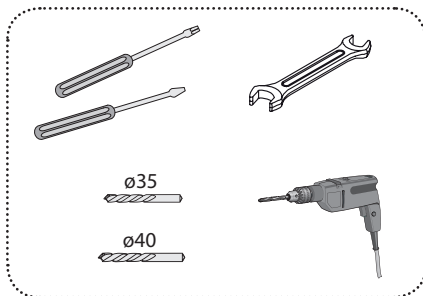
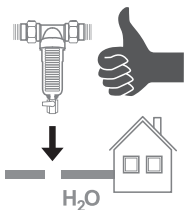
2



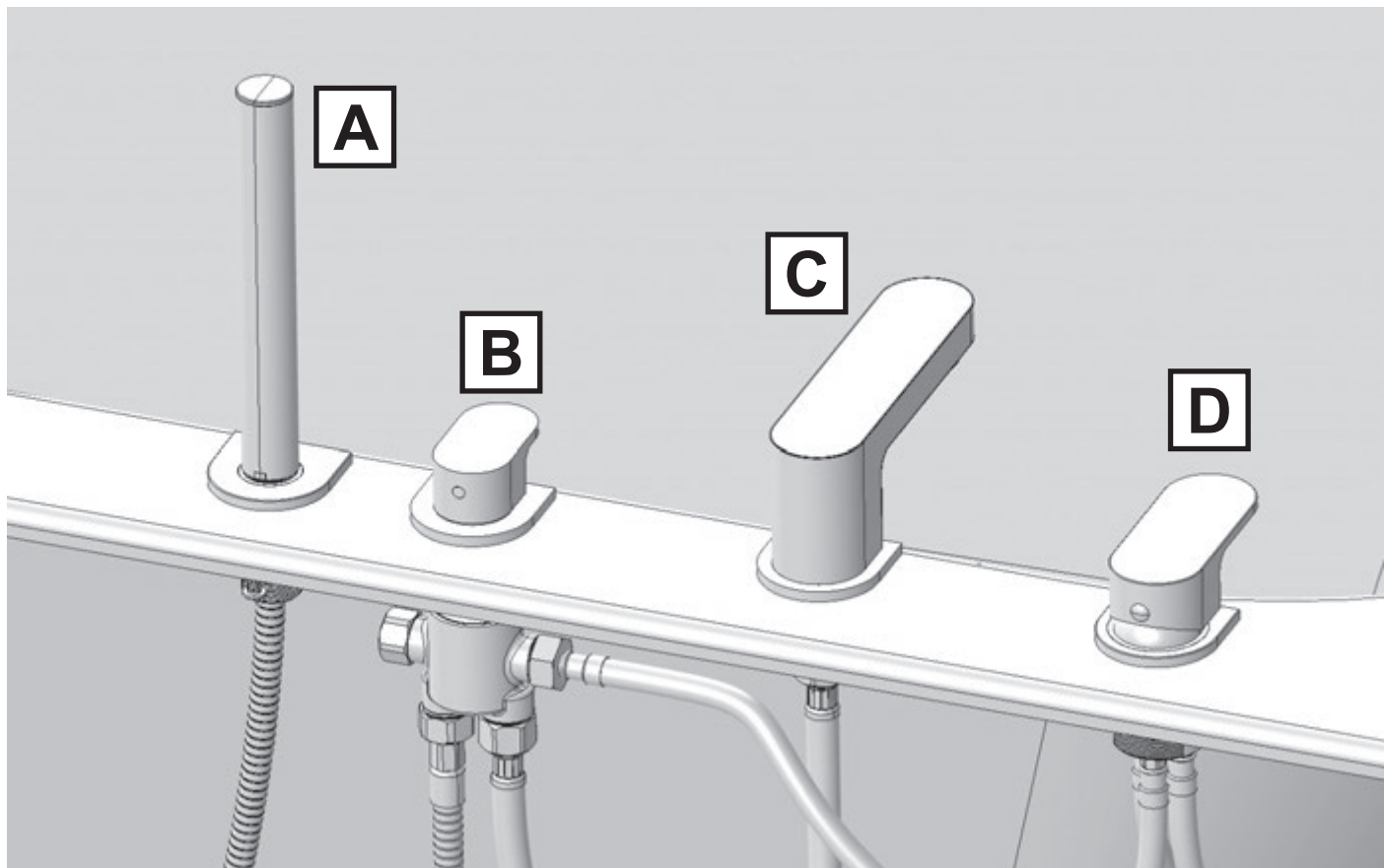


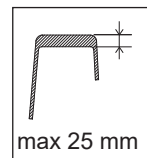
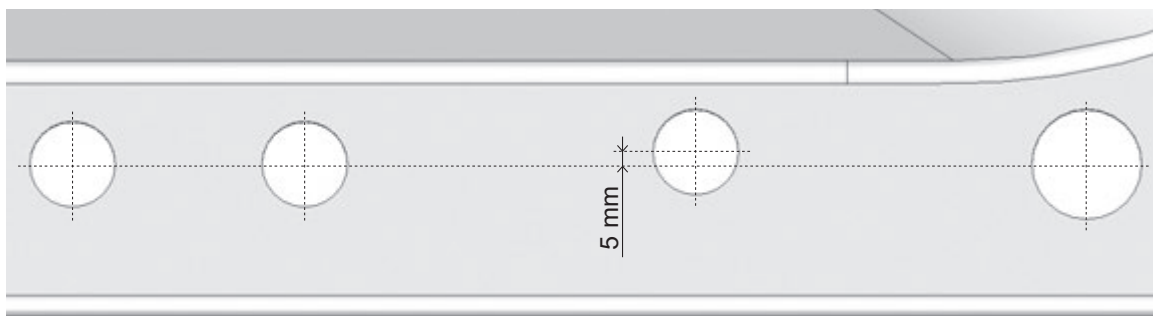
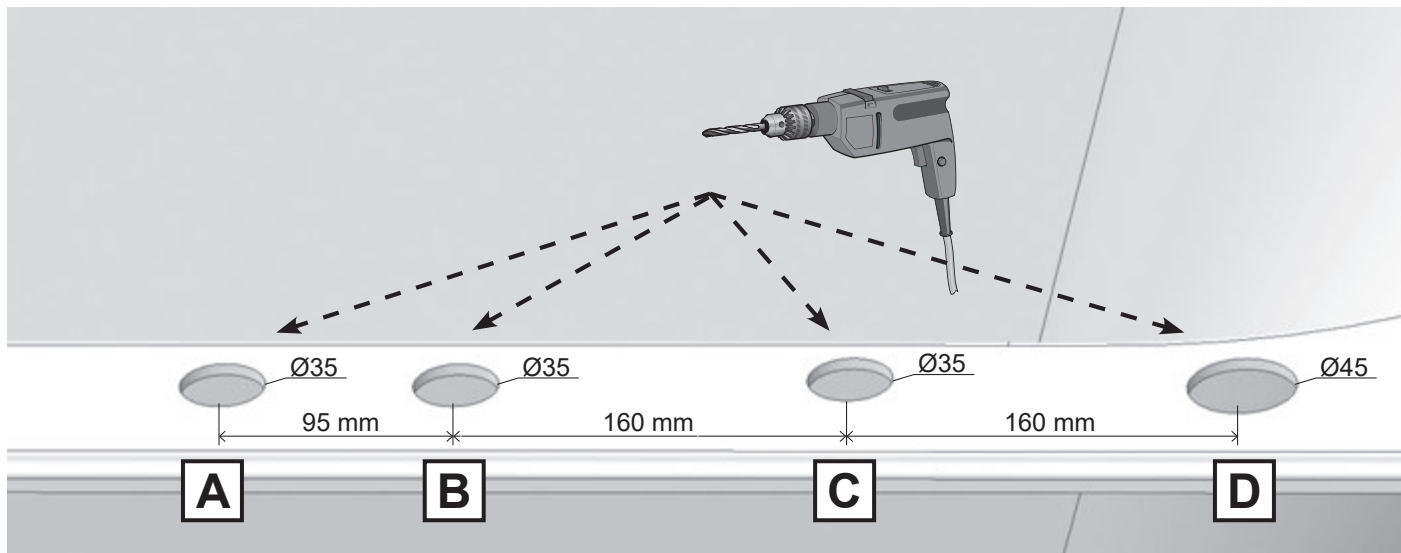
| | |
|----|----|
| 1 | 1x |
| 2 | 1x |
| 3 | 1x |
| 4 | 1x |
| 5 | 1x |
| 6 | 1x |
| 7 | 1x |
| 8 | 3x |
| 9 | 1x |
| 10 | 1x |
| 11 | 1x |
| 12 | 1x |
| 13 | 1x |
| 14 | 1x |
| 15 | 1x |
| 16 | 1x |
| 17 | 1x |
| 18 | 2x |
| 19 | 1x |
| 20 | 1x |

| | |
|----|----|
| 21 | 1x |
| 22 | 1x |
| 23 | 1x |
| 24 | 1x |
| 25 | 3x |
| 26 | 1x |
| 27 | 1x |
| 28 | 1x |
| 29 | 1x |
| 30 | 1x |
| 31 | 1x |
| 32 | 1x |
| 33 | 1x |
| 34 | 1x |
| 35 | 1x |
| 36 | 1x |
| 37 | 1x |



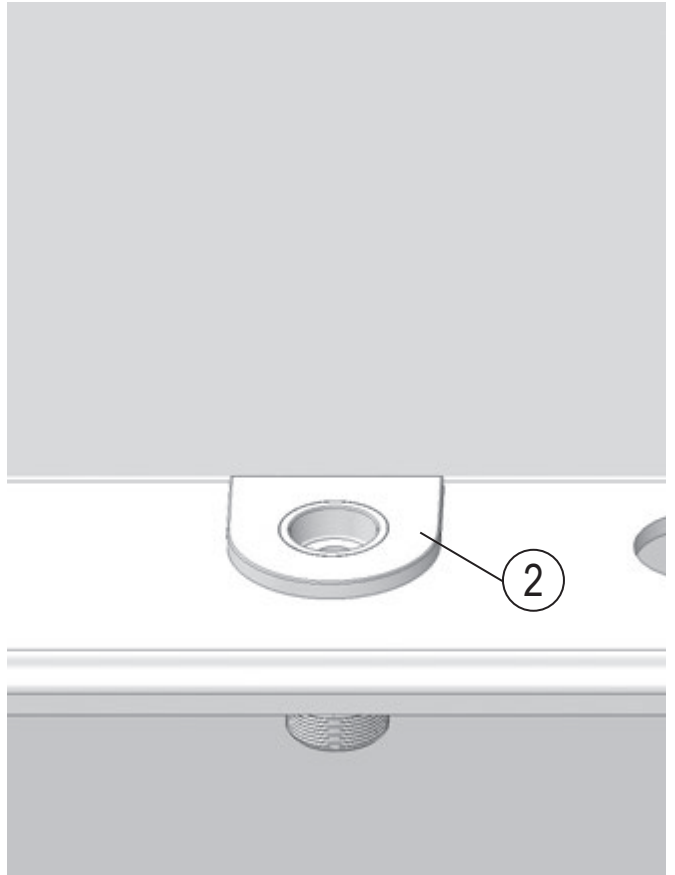
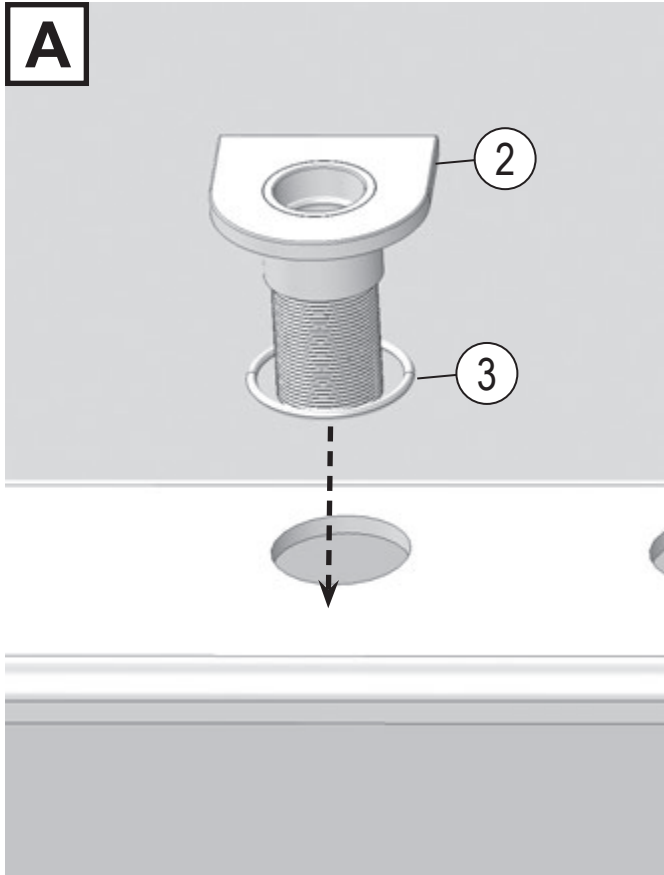
- CZ** Při instalaci výrobků si zajistěte budoucí přístup k bateriím tak, aby byl umožněn jejich případný servis.
- DE** Achten Sie bei der Installation der Produkte darauf, dass die Batterien in Zukunft erreichbar sind, damit sie gewartet werden können.
- GB** When installing the products, ensure future access to the faucets so that they can be serviced.
- FR** Lors du montage des produits, assurez-vous un accès futur aux mitigeurs, pour permettre leur éventuel entretien.
- HU** A termék telepítésekor a csaptelephez való hozzáférést biztosítani szükséges, hogy lehetőség legyen az esetleges későbbi szervizelésre.
- UA** Встановлюючи вироби, забезпечте доступ до змішувачів для їх обслуговування в майбутньому.
- RU** При монтаже изделий обеспечьте доступ к смесителям так, чтобы было возможно в будущем проводить сервис.
- SK** Pri inštalácii výrobkov si zaistite prístup k batériám tak, aby bol v budúcnosti umožnený ich prípadný servis.
- PL** Podczas instalacji naszych produktów należy zapewnić możliwość łatwy dostęp do baterii, aby można je było w przyszłości serwisować.
- RO** Când instalați produsele, asigurați-vă accesul pe viitor la baterii, astfel încât acestea să poată fi întreținute.
- ES** Toodete paigaldamisel tagage juurdepääs segistile, et seda saaks edaspidi mugavalt hooldada.
- LT** Montuodami gaminius užtikrinkite prieigą prie maišytuvo, kad ateityje juos būtų galima patogiai aptarnauti.



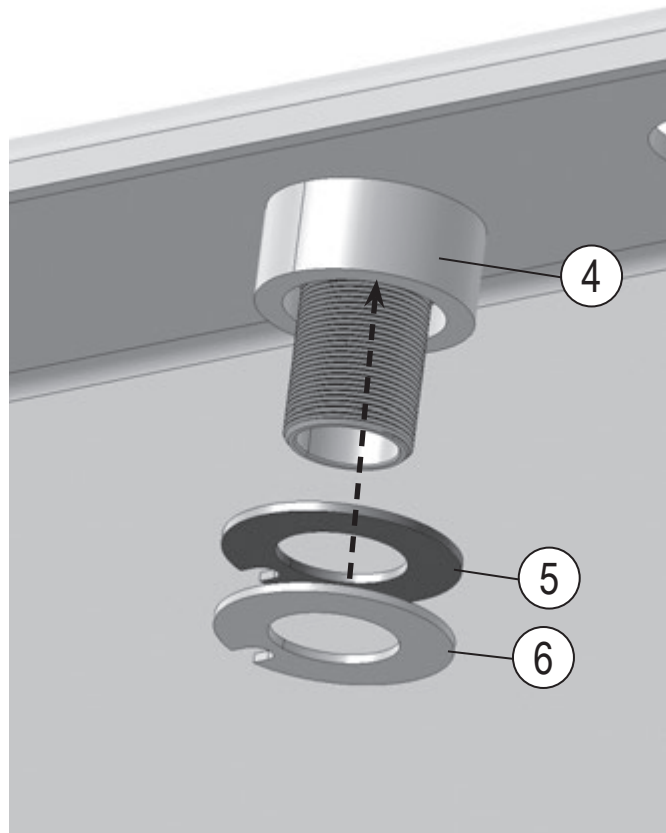
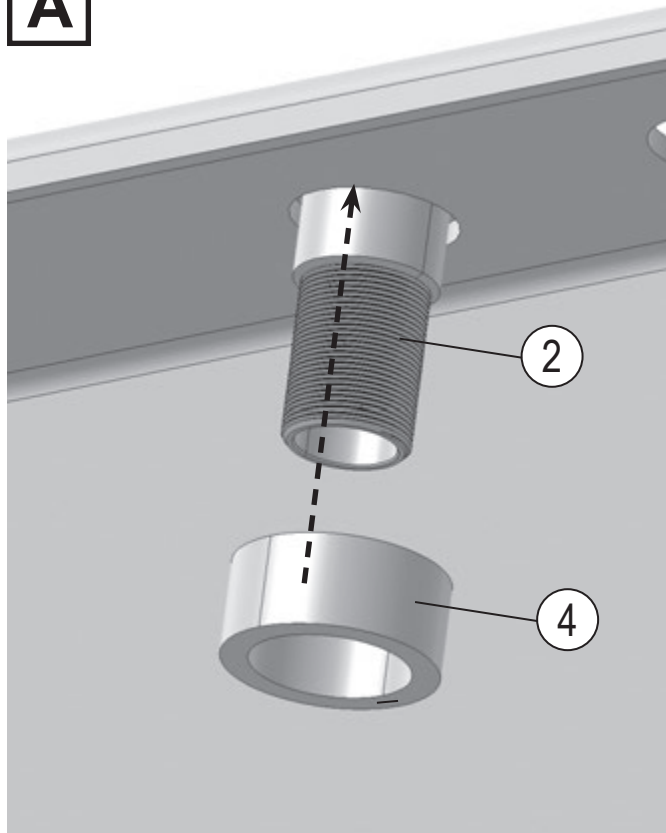


6

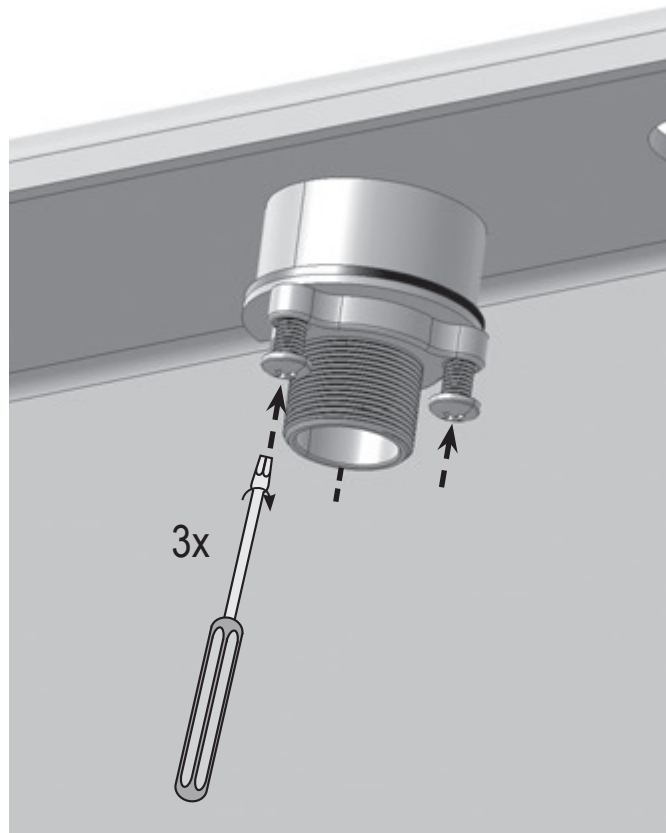
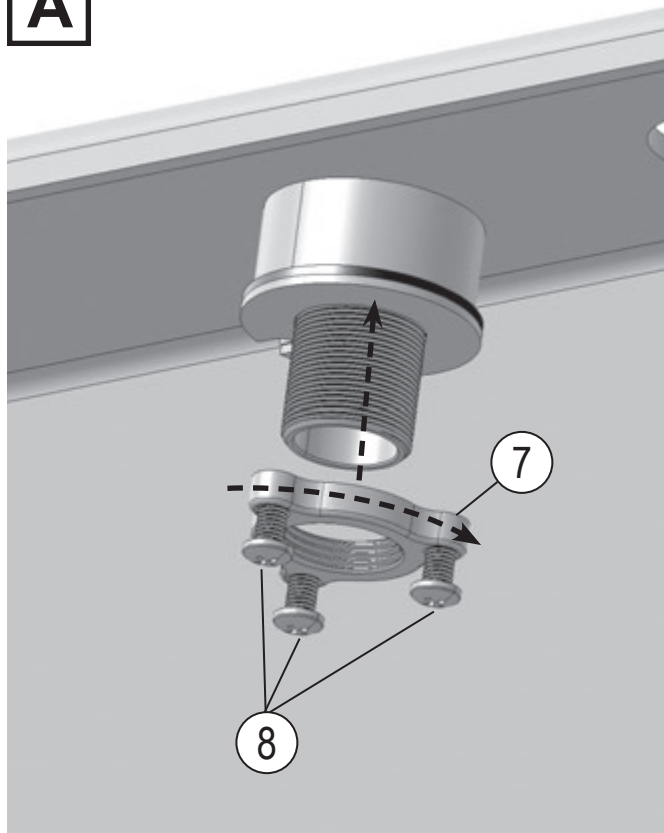
A



A



A



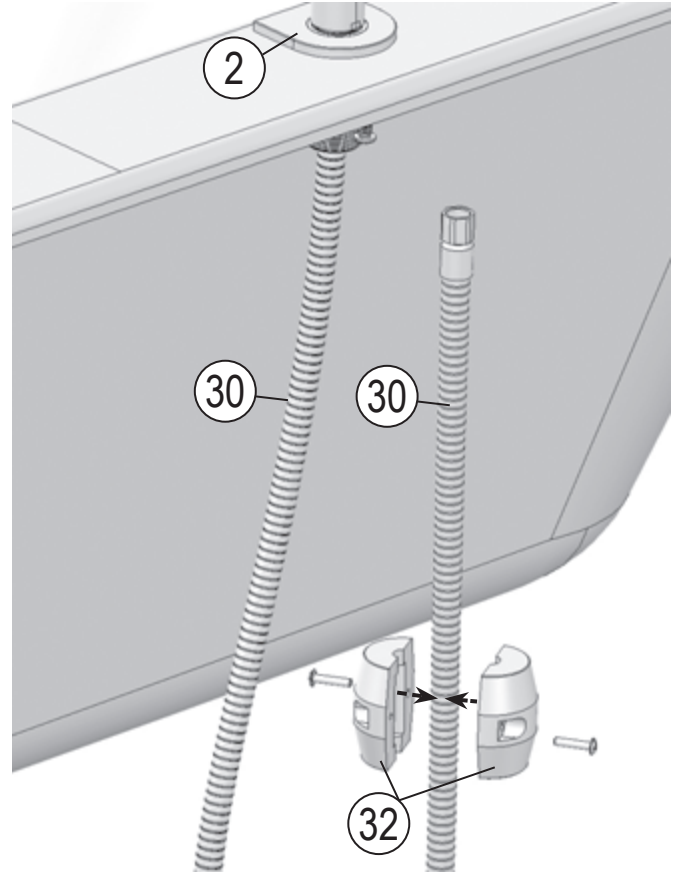
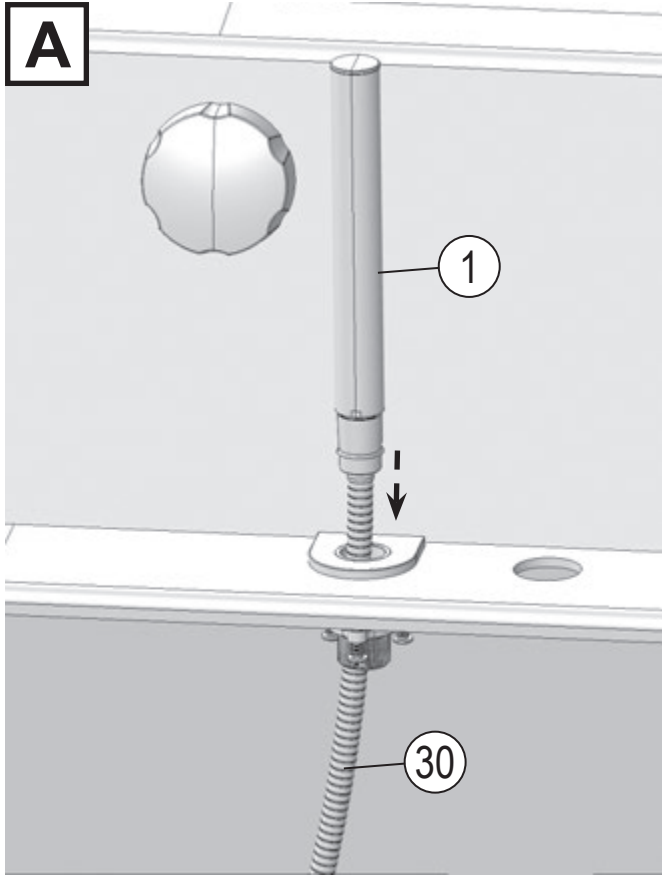
A



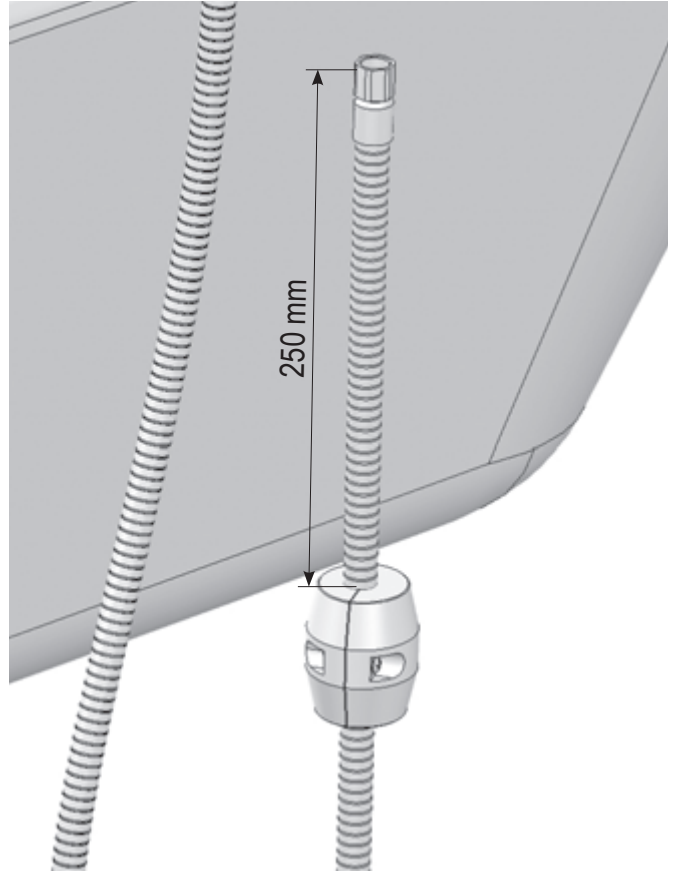
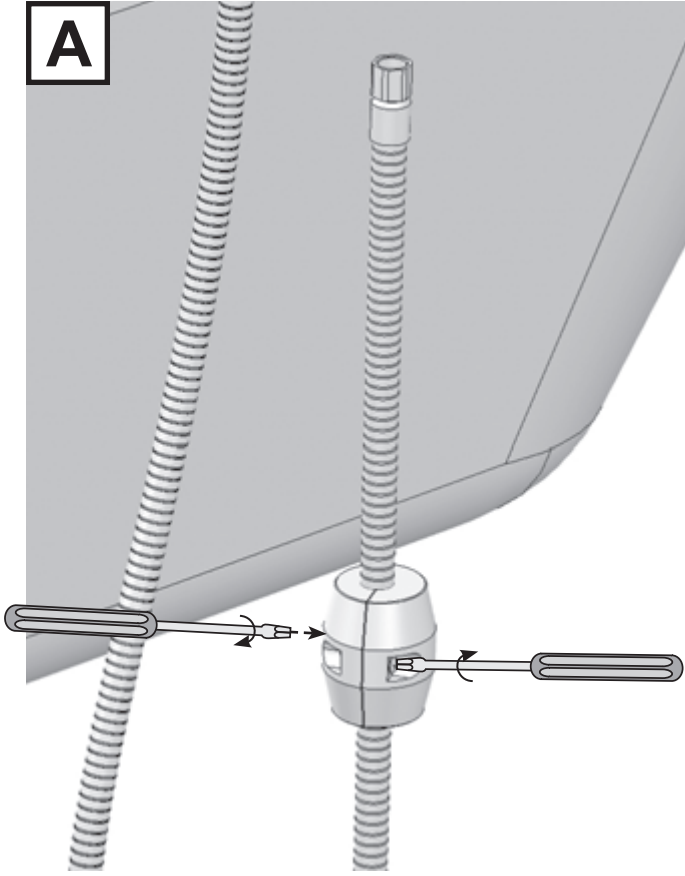
10



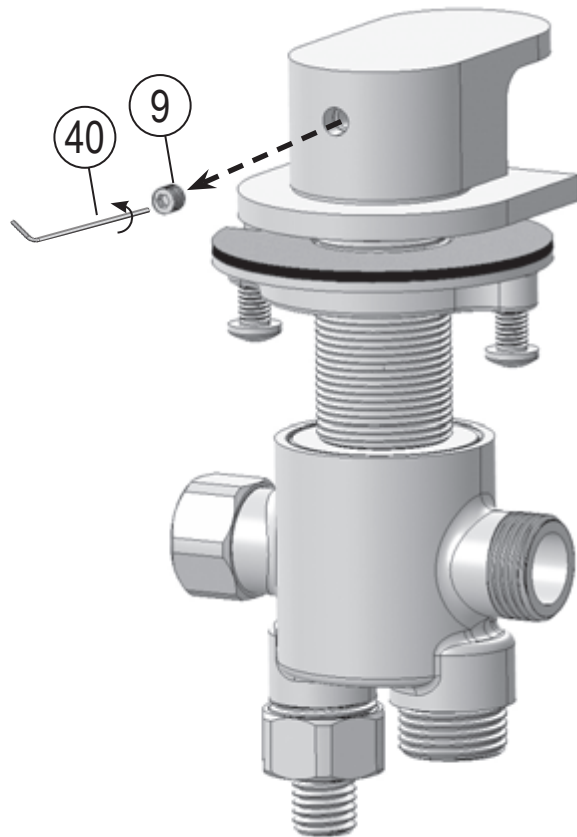
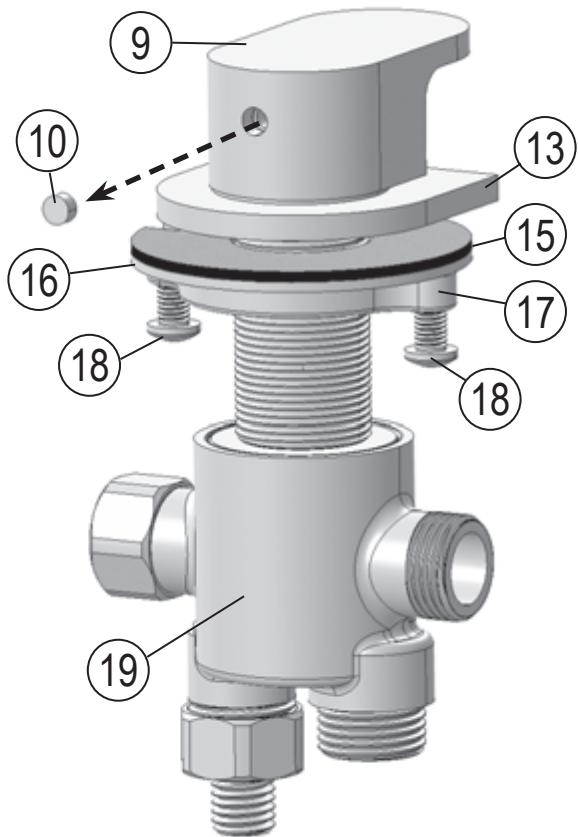
A



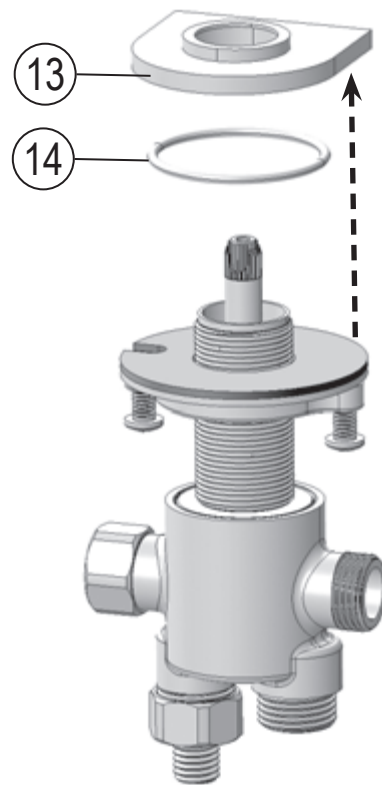
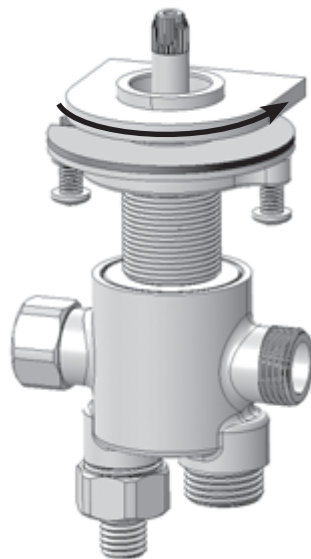
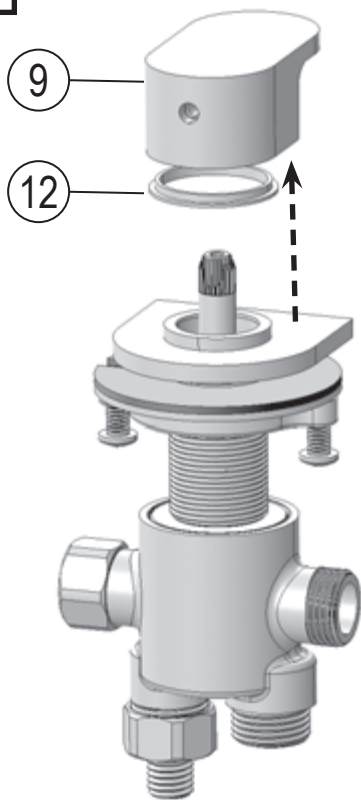
A

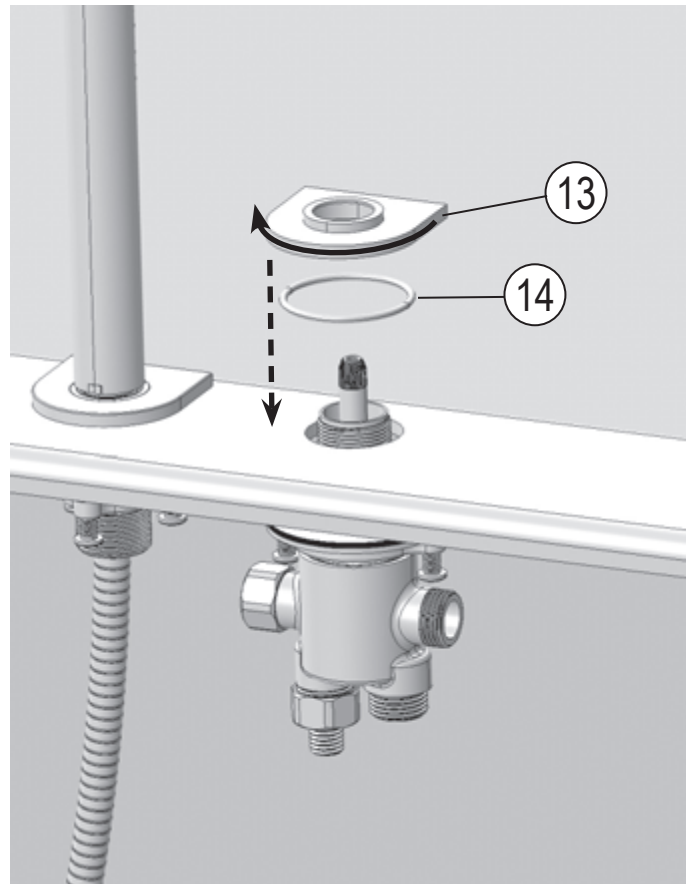
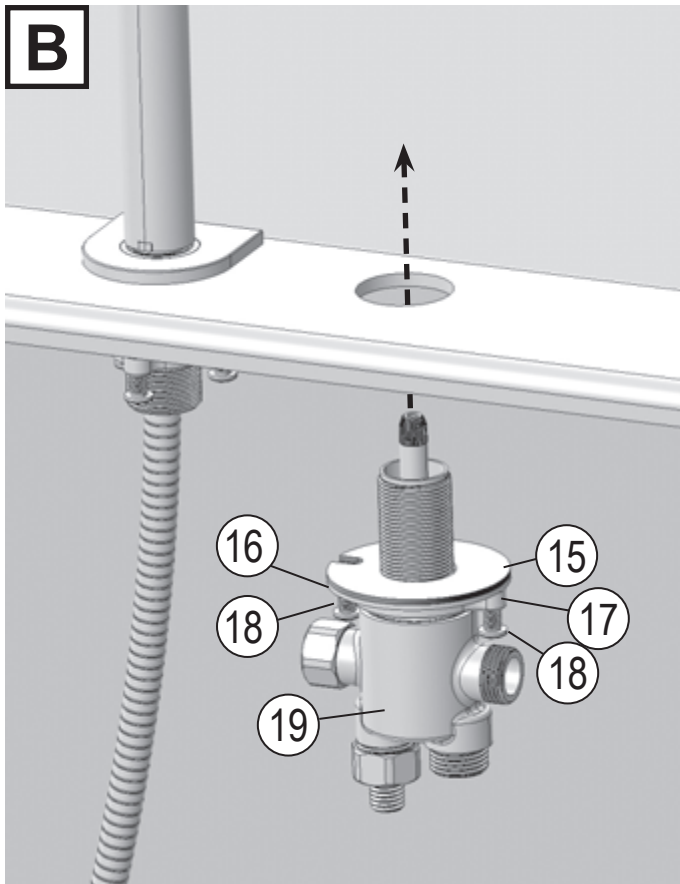


B

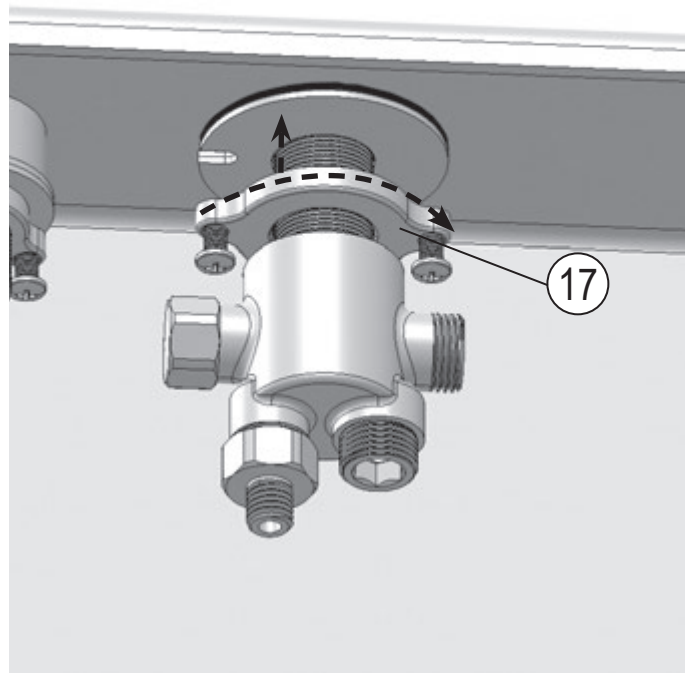
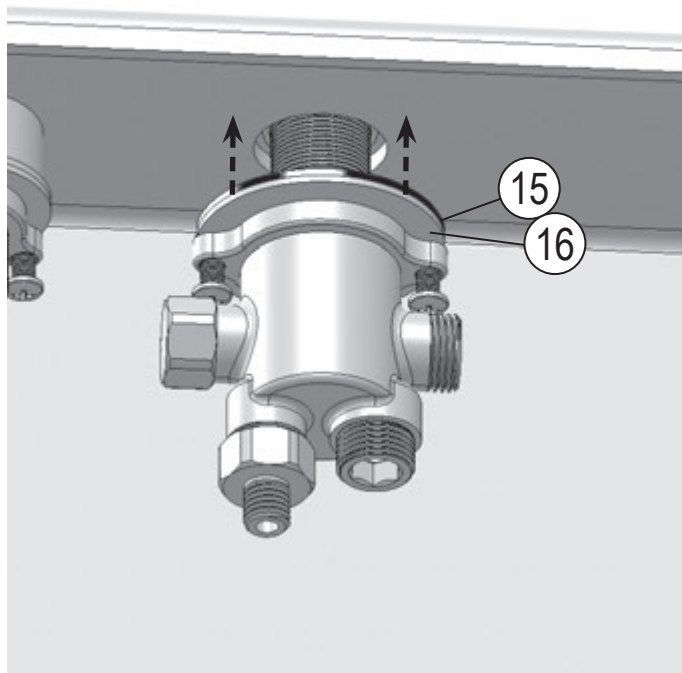


B



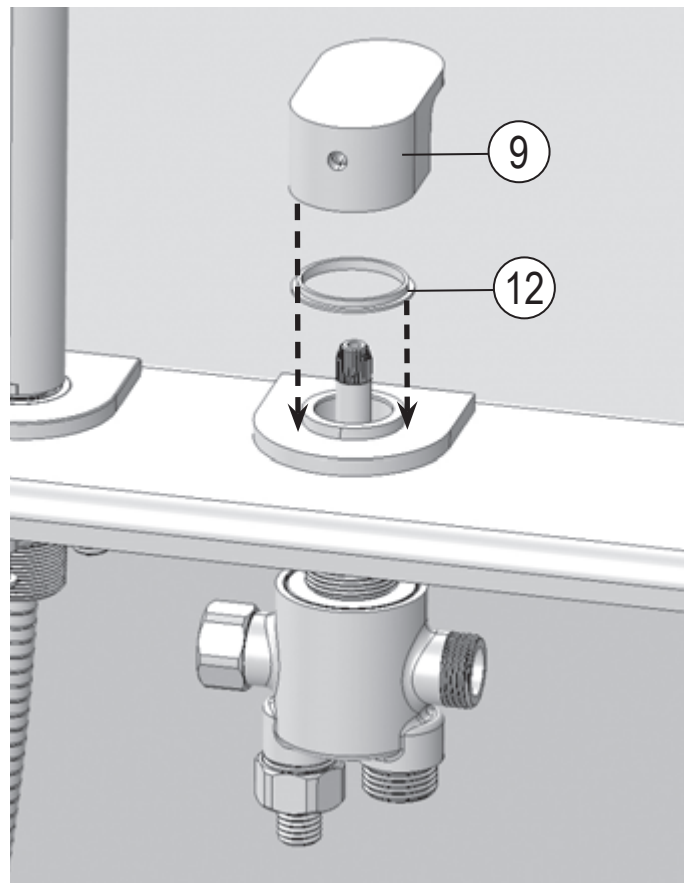
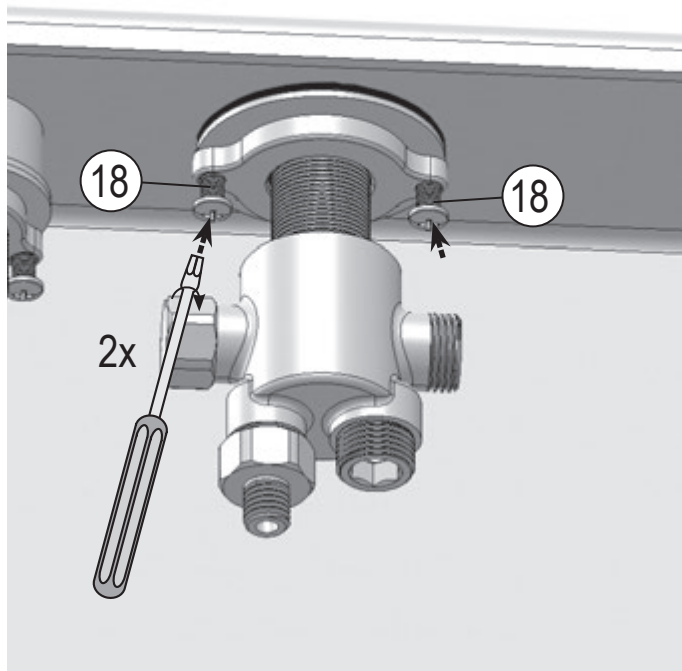


B

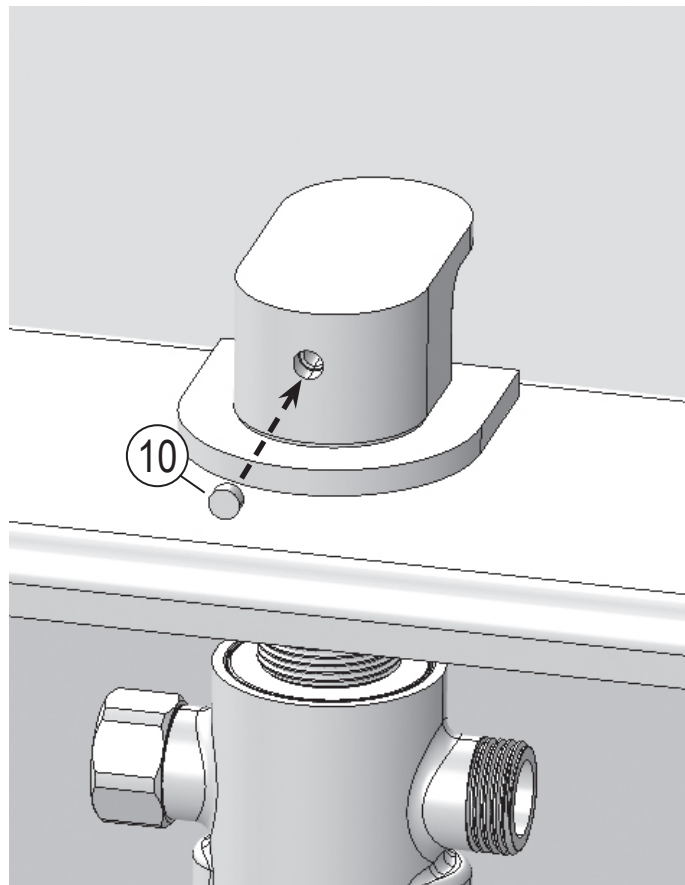
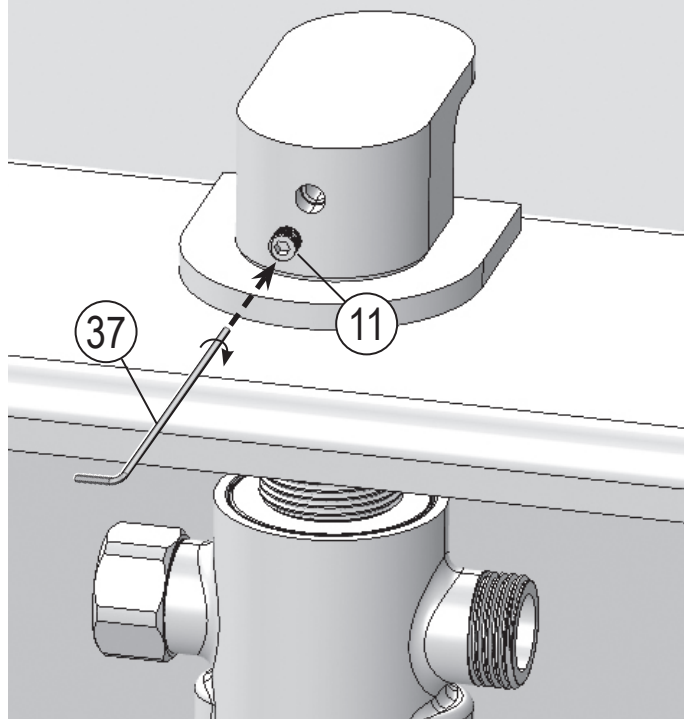


16

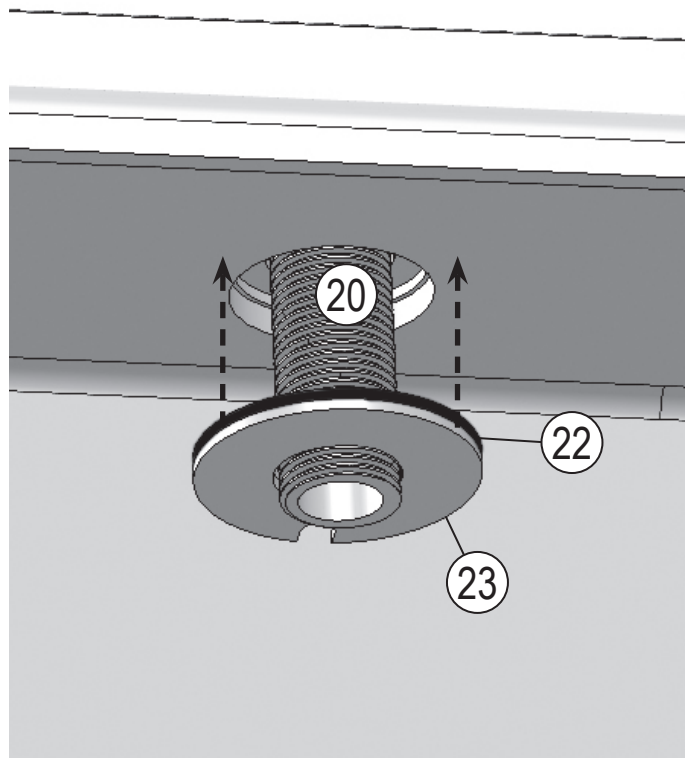
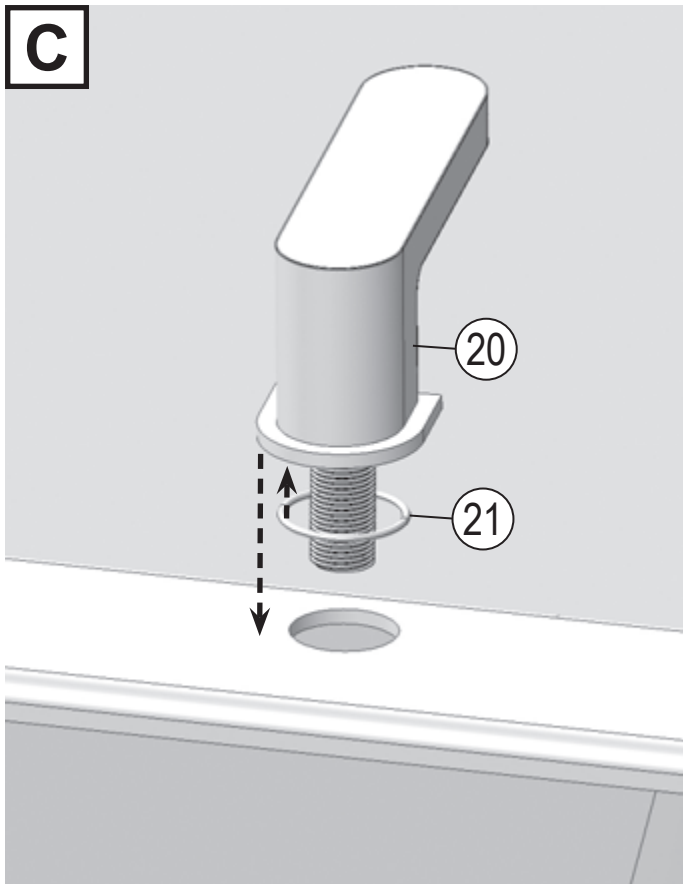
B



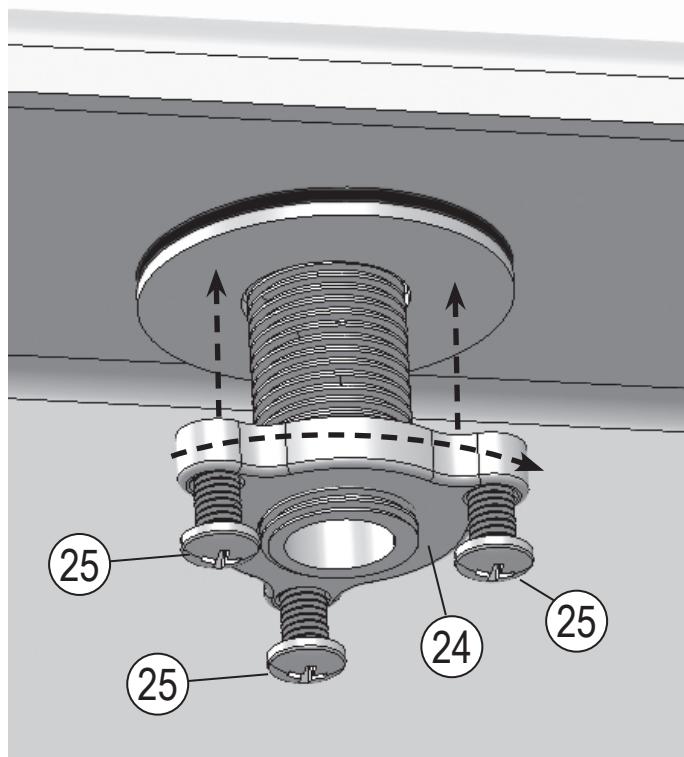
B



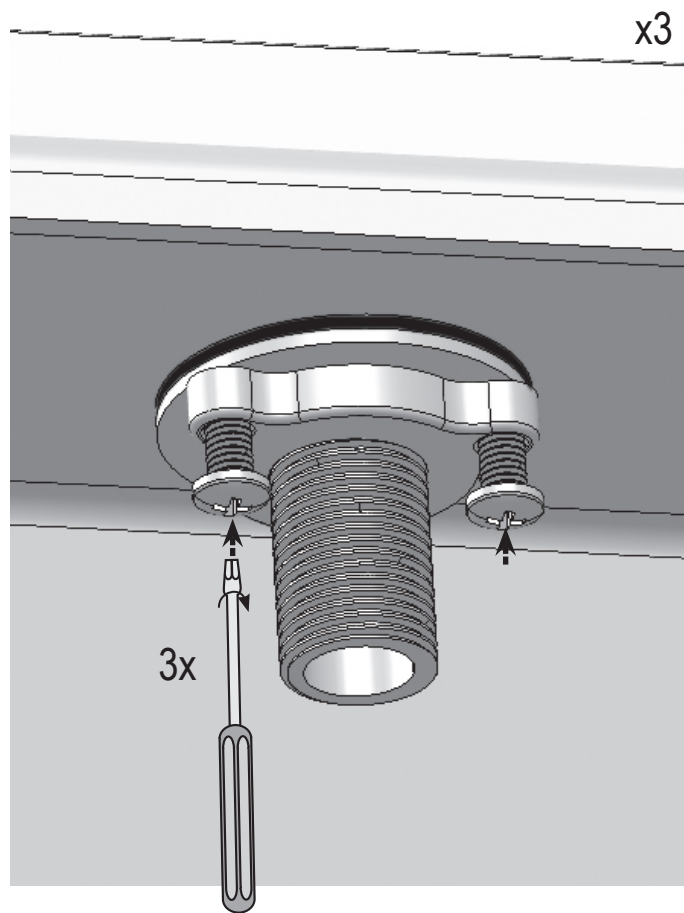
C



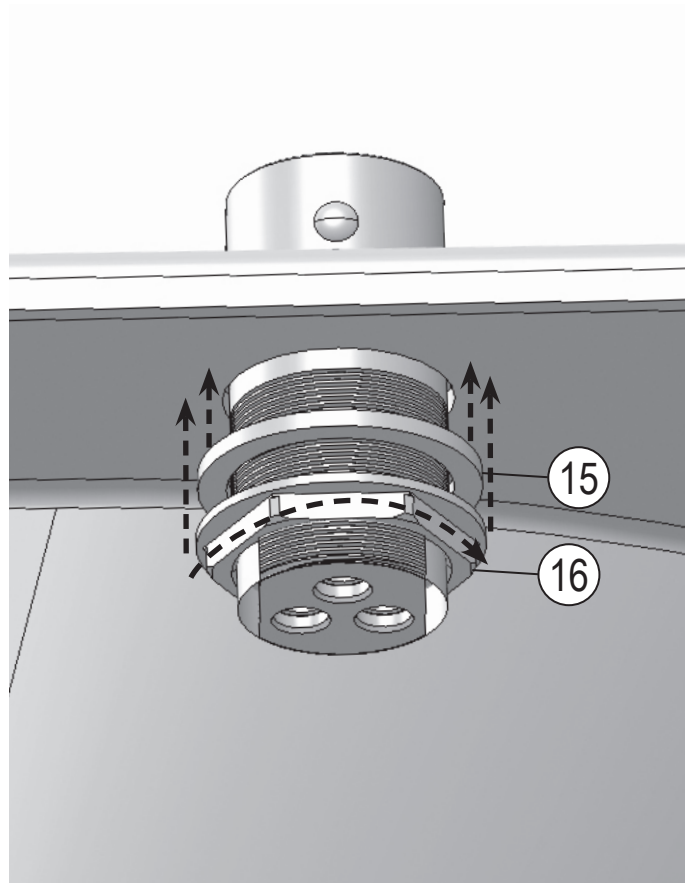
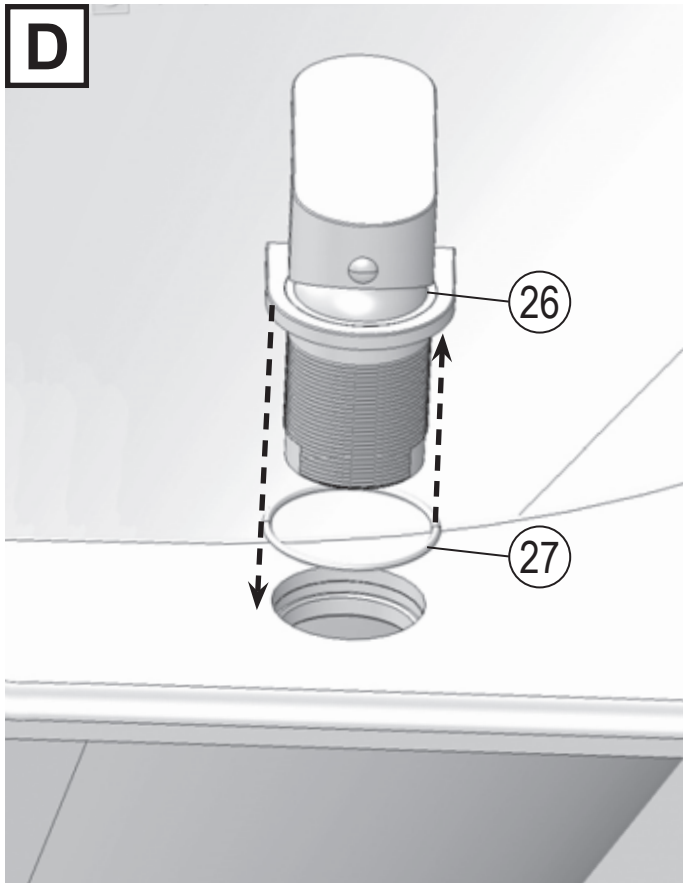
C



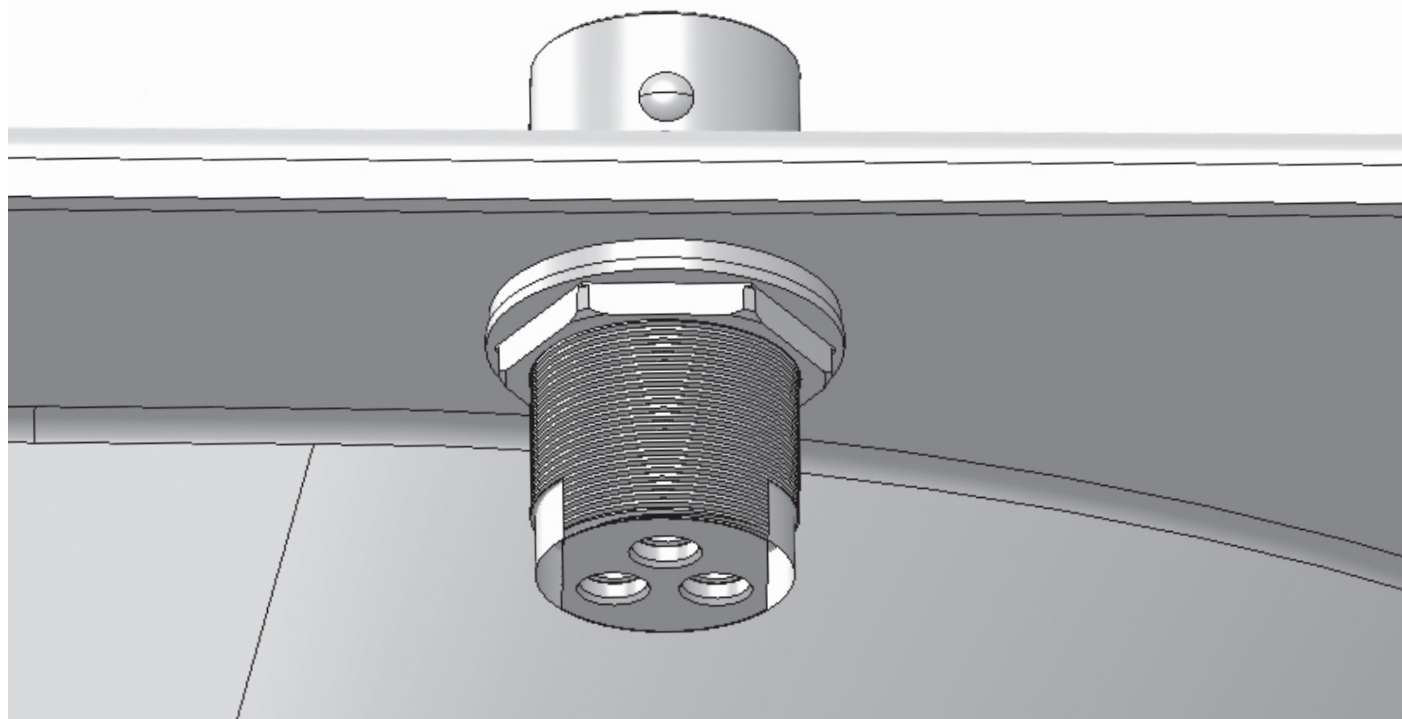
20

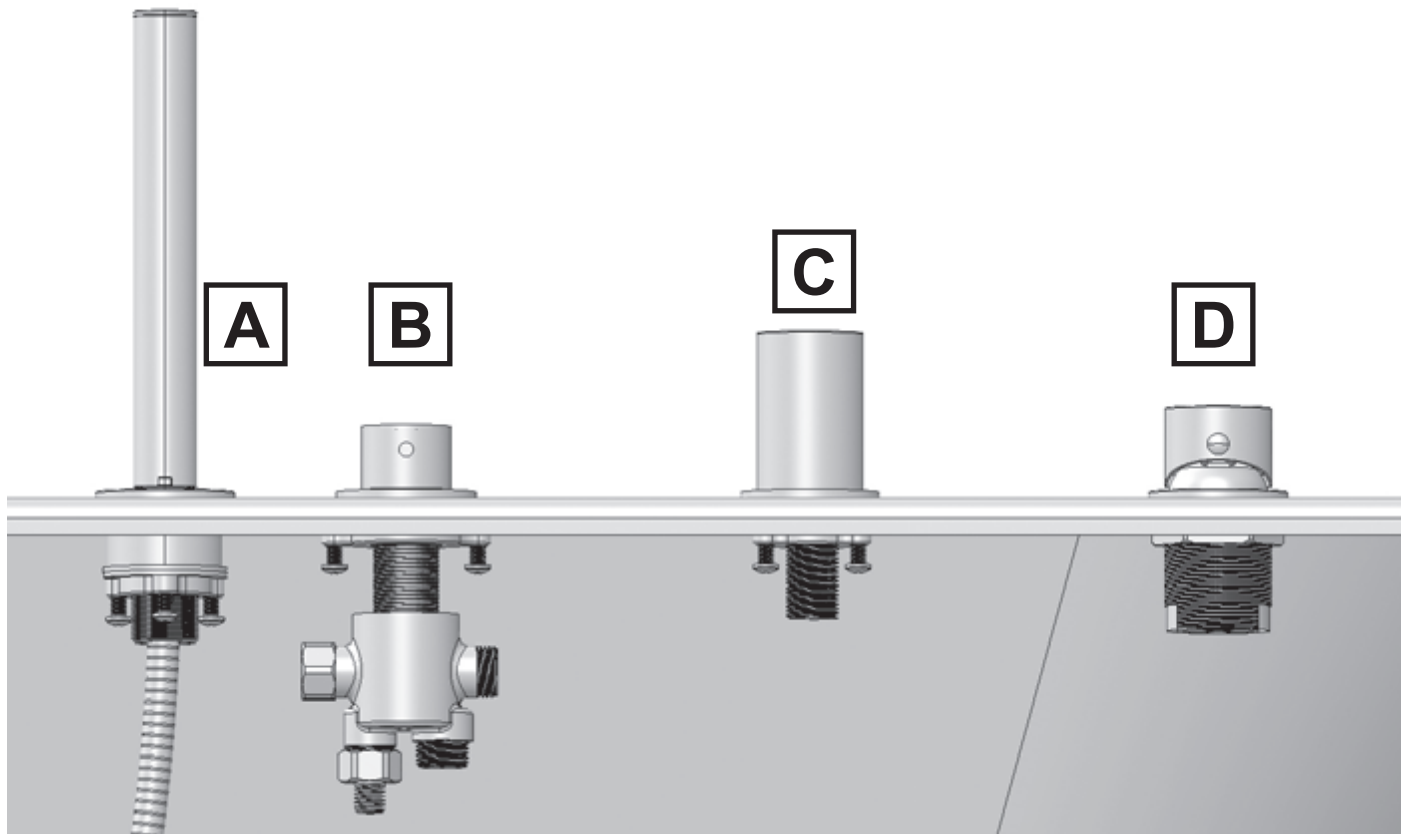


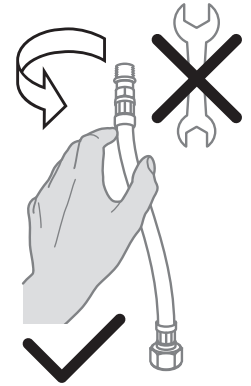
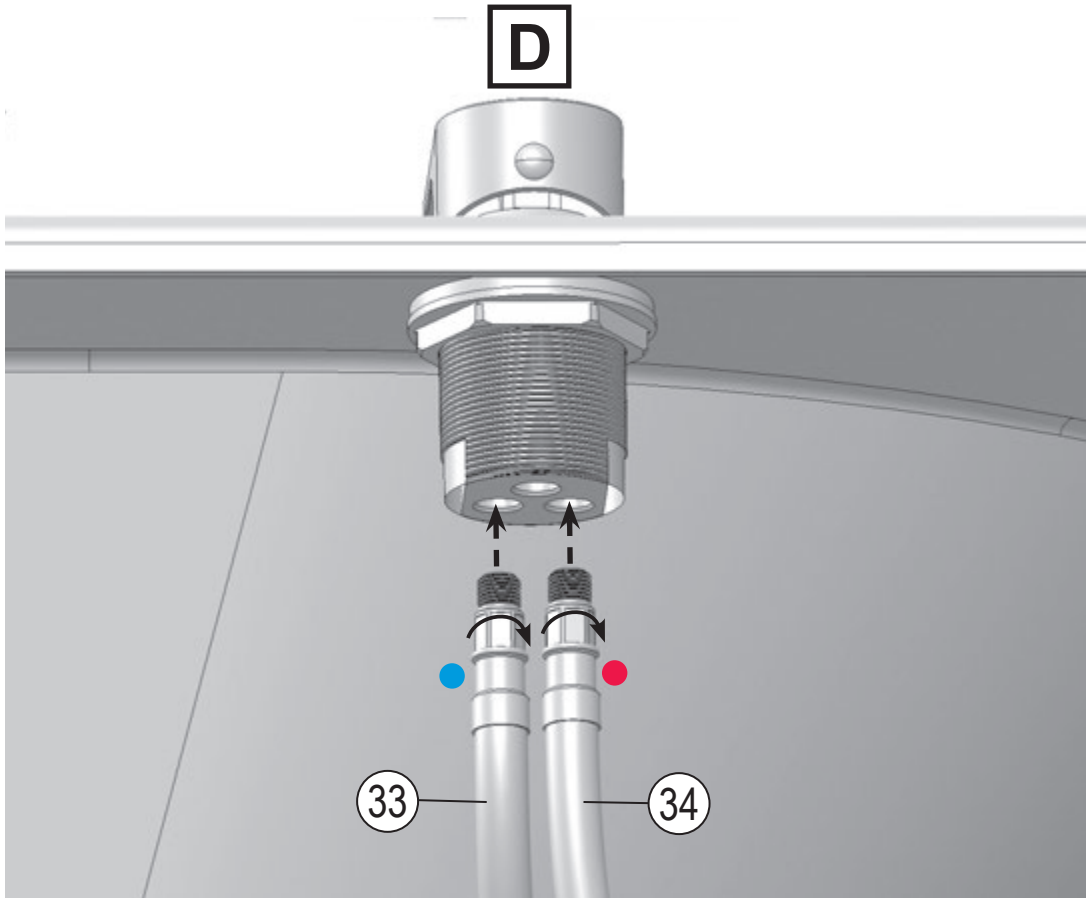
D

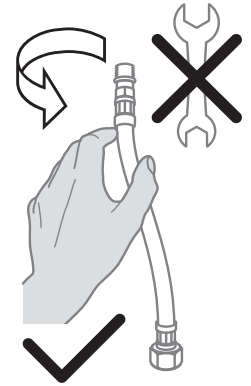
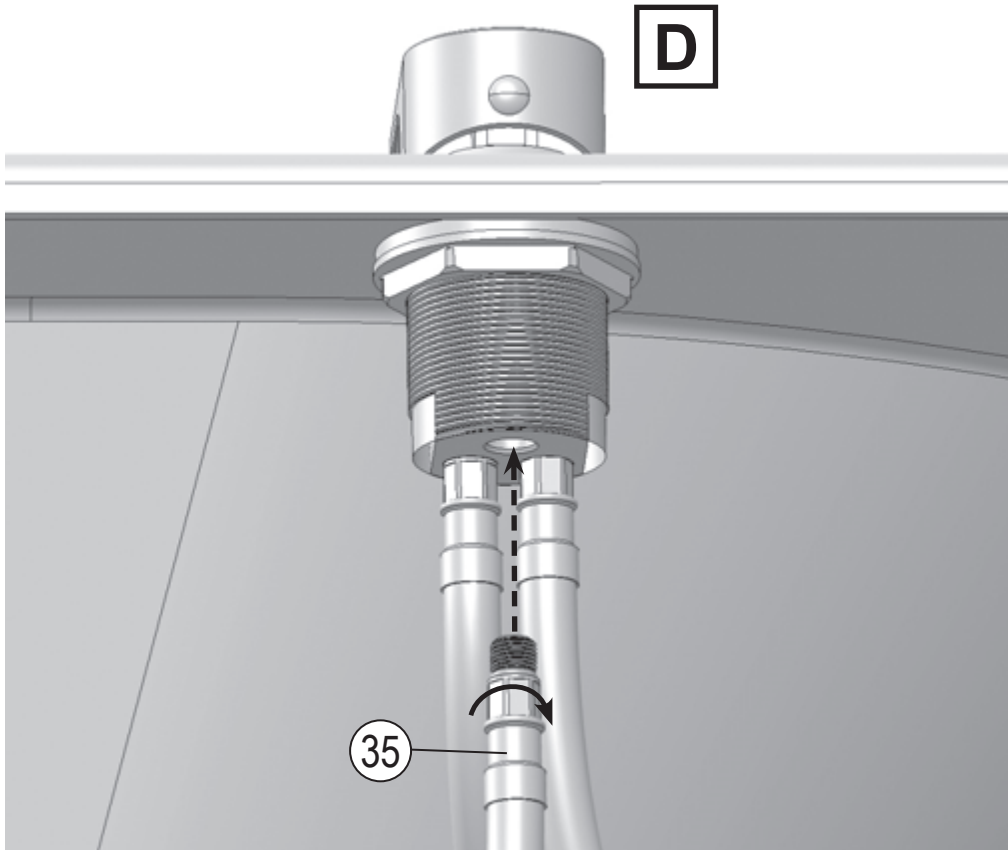


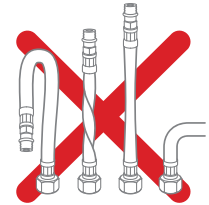
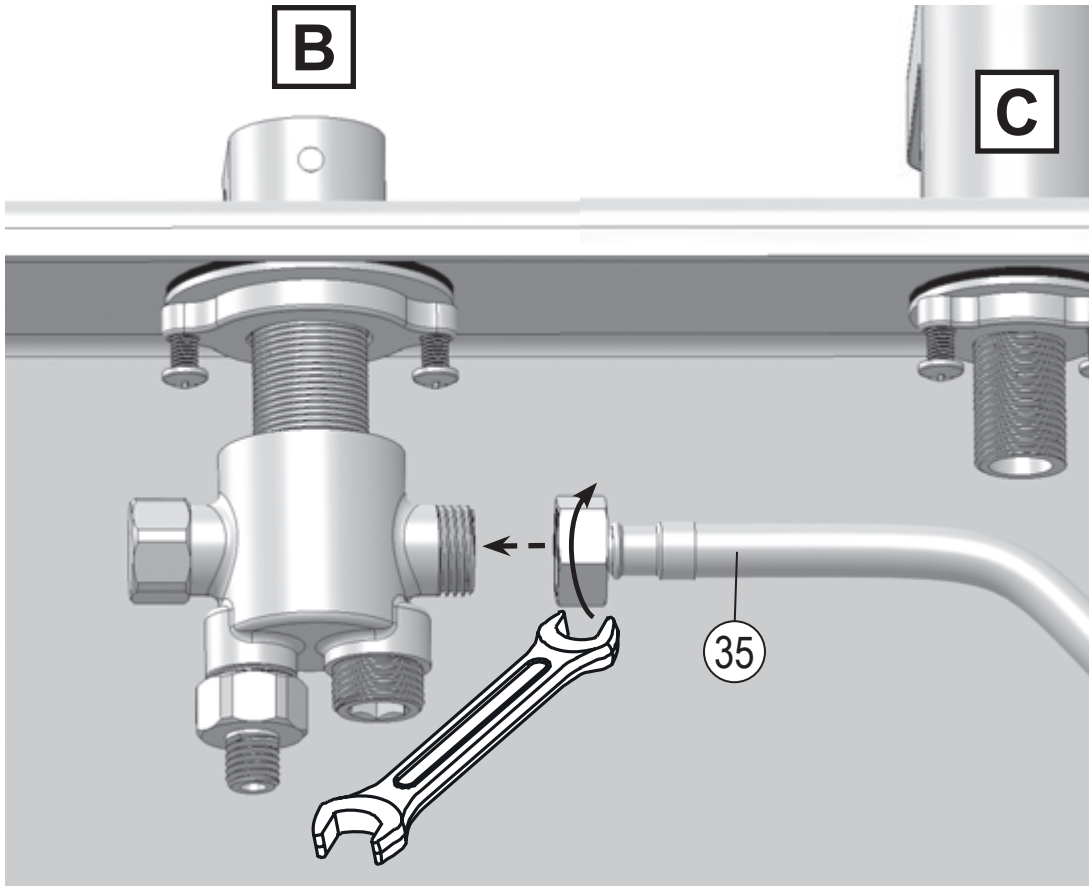
D

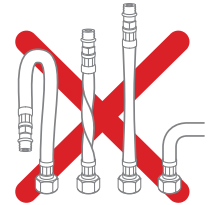
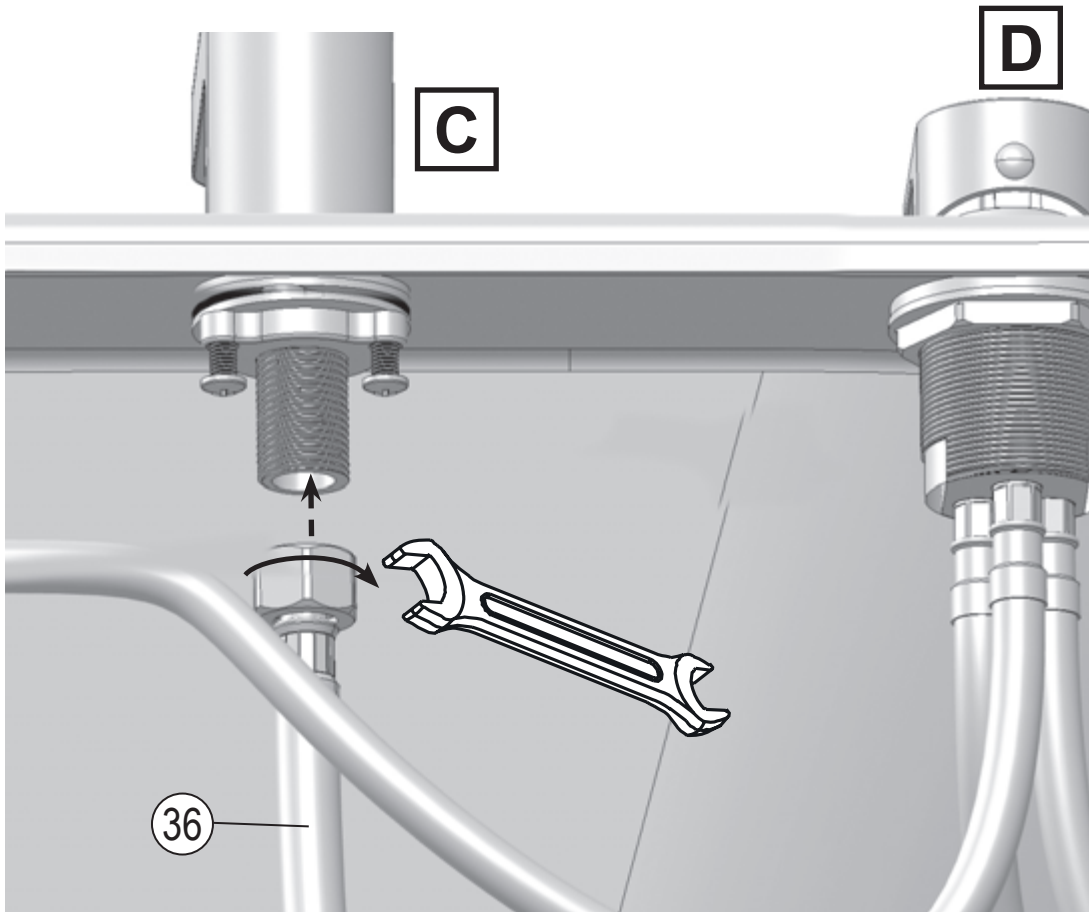


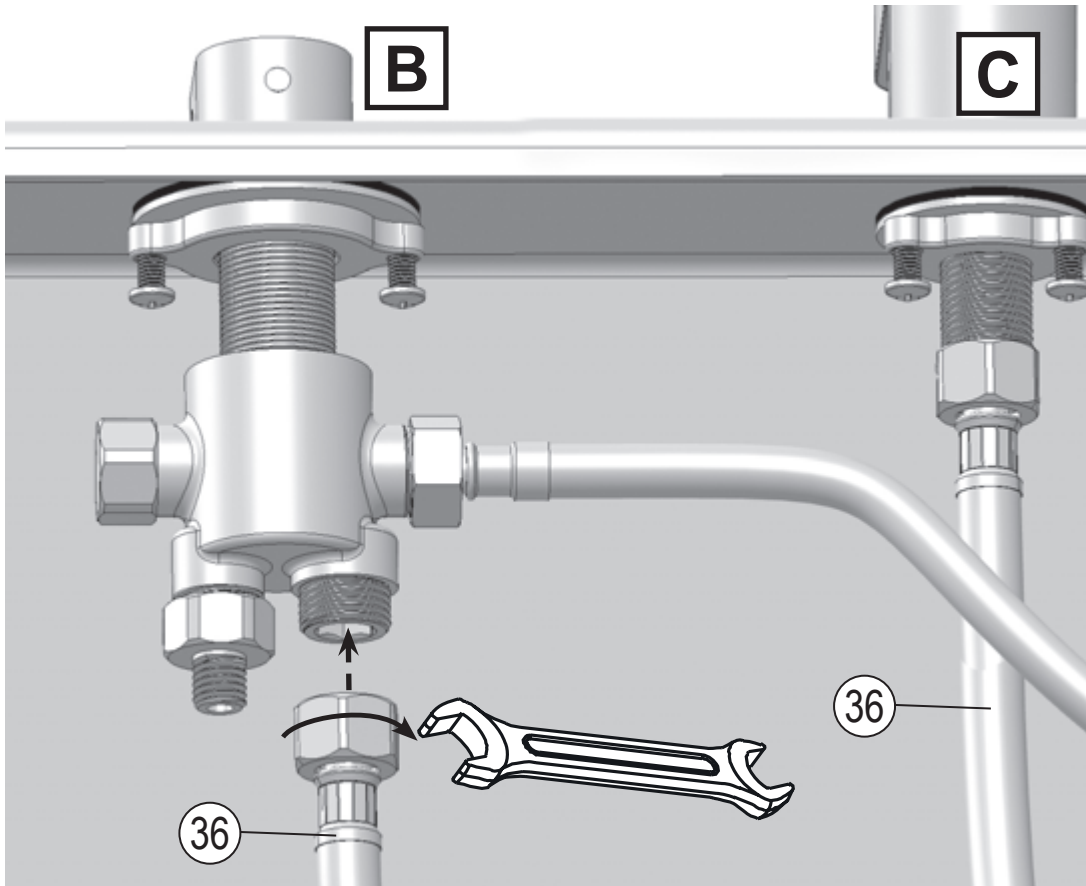


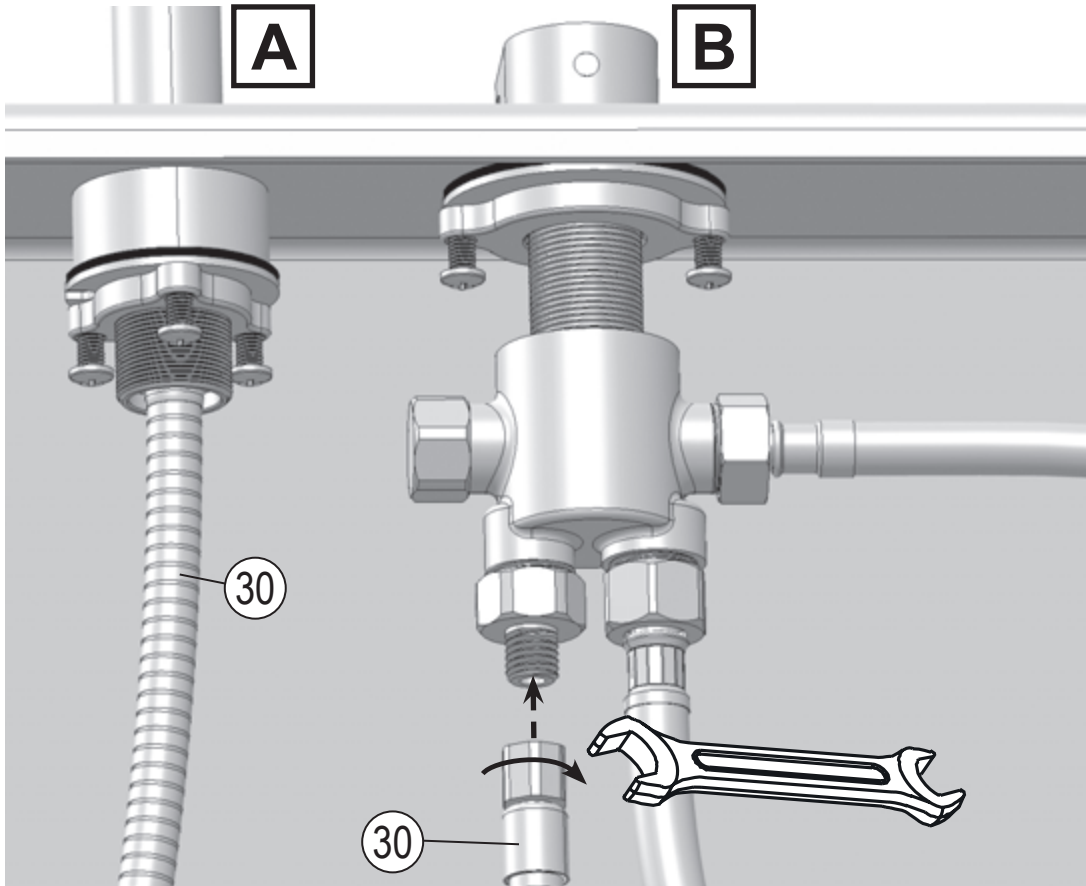


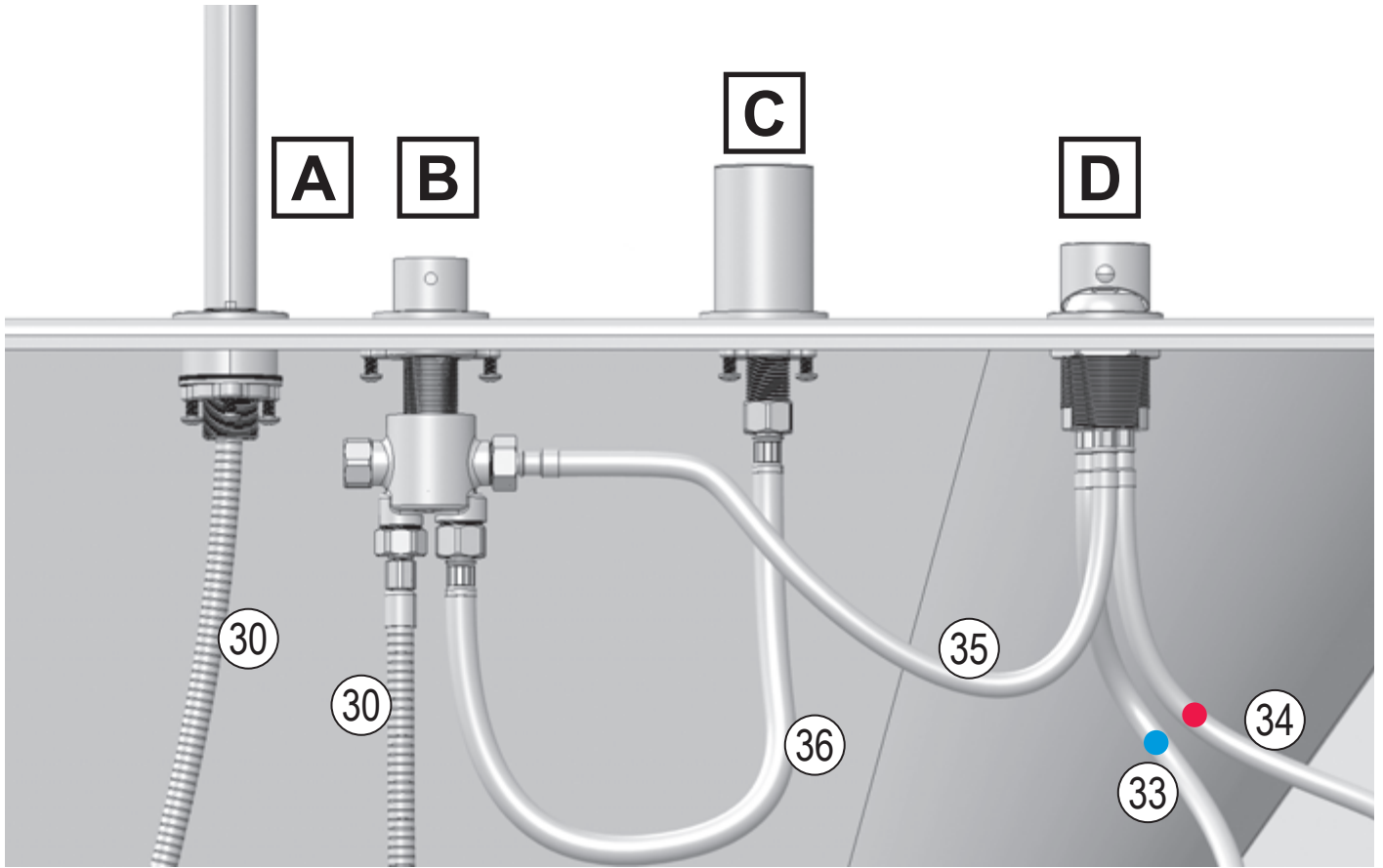


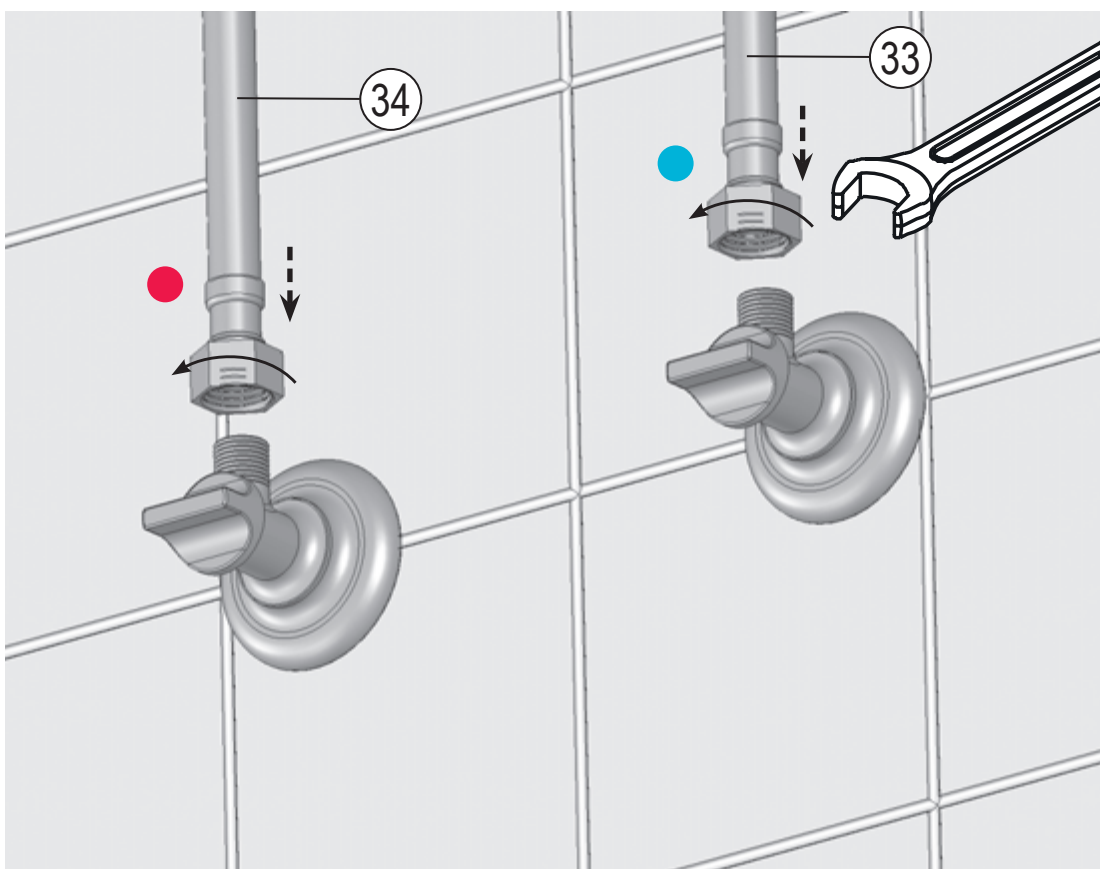


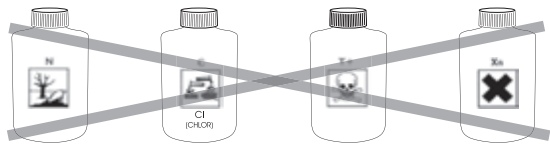
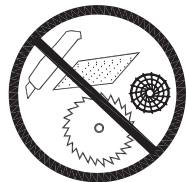








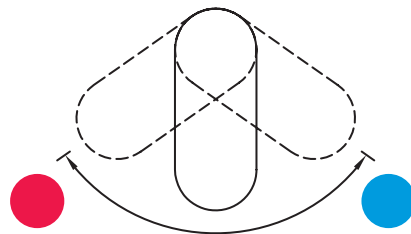
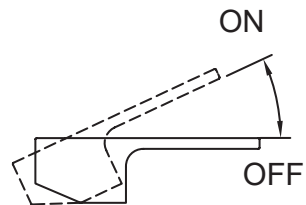




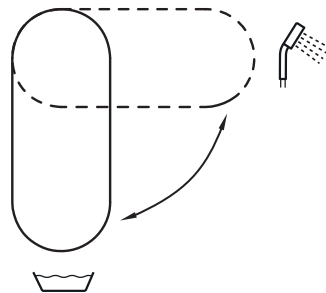
**RAVAK
Cleaner
Chrome**



D



B









CZ RAVAK a.s., Obecnická 285, 261 01 Příbram, Czech Republic
PL RAVAK POLSKA S.A., 05-825 Grodzisk Mazowiecki, ul. Radziejowicka 124, Kałęczyn, Polska
HU RAVAK Hungary Kft., Mester utca 1, 2143 Kistarcsa, Hungary
SK DC RAVAK SLOVAKIA s.r.o., Einsteinova 11, 851 01 Bratislava, Slovakia
DE RAVAK GmbH, Alexanderstrasse 58, 45472 Mülheim an der Ruhr, Germany
RO RAVAK ROM s.r.l., 23 August nr.75, 070000 Buftea , Romania
UA RAVAK Україна, вул. Дніпровська набережна, 21, Київ, 02081, Ukraine
TN Ravak Tunisia, Megrine Center - RDC B5, 58, avenue Habib Bourguiba, Megrine, Tunisia, SIA DC
LT, LV, EE RAVAK BALTIC, Butrimonių 5, Kaunas LT 50203, Lithuania
UAE R A V A K Sanitary Trading, Zarooni Building, Al Mararr, P.O. BOX 127317, Dubai, U.A.E. .
RU ООО «РАВАК РУС», Старопетровский проезд, д. 7а, строение 1, 2-й этаж, 125130, г. Москва, Россия



RAVAK a.s., Obecnická 285, 261 01 Příbram I
tel.: +420 318 427 200, 318 427 111 fax: +420 318 427 269
e-mail: info@ravak.cz, www.ravak.com