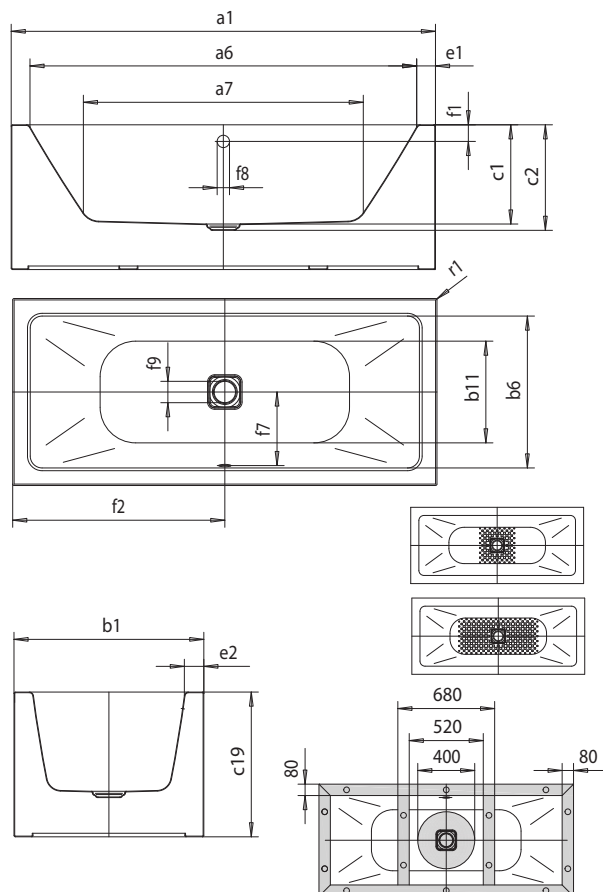


# MEISTERSTÜCK CONODUO

- volně stojící vana zhotovená z jednoho kusu jakostní smaltované oceli
- zušlechťená exkluzivním Perl-Effektem
- puristický design s rovnými liniemi
- klasická obdélníková varianta
- smaltovaný kryt odtoku, integrovaný do dna vany, smaltovaná krytka ovládaní (k dodání i s napouštěním přepadem)
- koupání ve dvou: dvě identické zádové opěrky a středový odpad
- ze smaltované oceli KALDEWEI
- designed by Sottsass Associati



Ilustrační obrázek



Model č.		1732
Vnější délka	$a_1$	1700
Vnitřní délka (nahore)	$a_6$	1540
Vnitřní délka (dole)	$a_7$	1080
Vnější šířka	$b_1$	750
Vnitřní šířka (nahore)	$b_6$	590
Vnitřní šířka (dole)	$b_{11}$	470
Vnitřní hloubka	$c_1$	420
Hloubka včetně odtokového otvoru	$c_2$	445
Výška vany	$c_{19}$	610
Šířka okraje v nohách; šířka podélného okraje	$e_1; e_2$	80; 80
Vzdálenost horní hrany od středu přepadového otvoru	$f_1$	70
Vzdálenost okraje vany od středu odtokového otvoru	$f_2$	850
Vzdálenost středu odtokového a přepadového otvoru	$f_7$	285
Průměr přepadového otvoru	$f_8$	Ø 52
Průměr odtokového otvoru	$f_9$	Ø 90
Vnější poloměr	$r_1$	5
Užitečný objem		122
Připojovací rozměr odtoku		Ø 40/50
Připojovací rozměr napouštěcí soupravy		1/2"
Hmotnost		154
Antislip		356 x 356
Celoplošný antislip		788 x 356