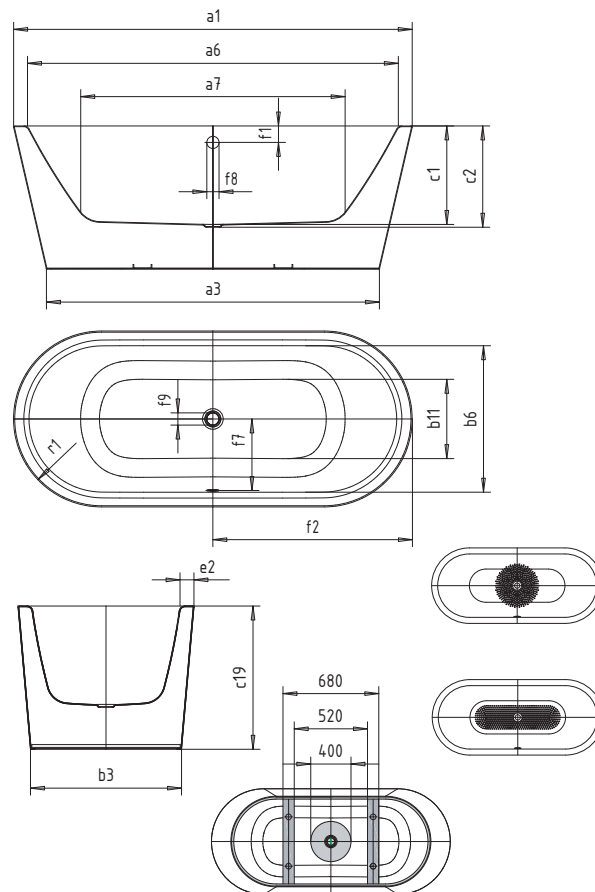


MEISTERSTÜCK CLASSIC DUO OVAL

- volně stojící vana zhotovená z jednoho kusu jakostní smaltované oceli KALDEWEI tvoří monolitickou jednotku
- archetypální tvar vany s oválným obrysem a kónickými vnějšími liniemi získává díky úzkému okraji harmonickou estetiku
- dvě ergonomicky příjemně tvarované zádové opěrky a odtok i přepad umístěné uprostřed vany umožňují pohodlnou koupel ve dvou
- volitelně může být vana vybavena Perl-Effektem, trvanlivým povrchem usnadňujícím čištění, jakož i vhodnou odtokovou a přepadovou soupravou KALDEWEI COMFORT LEVEL



Ilustrační obrázek



Model č.		1113	1111
Vnější délka	a_1	1700	1800 mm
Vnější délka (dole)	a_3	1418	1518 mm
Vnitřní délka (nahore)	a_6	1580	1680 mm
Vnitřní délka (dole)	a_7	1130	1230 mm
Vnější šířka	b_1	750	800 mm
Vnější šířka (dole)	b_3	643	693 mm
Vnitřní šířka (nahore)	b_6	630	680 mm
Vnitřní šířka (dole)	b_{11}	500	550 mm
Vnitřní hloubka	c_1	420	420 mm
Hloubka včetně odtokového otvoru	c_2	430	430 mm
Výška vany	c_{19}	610	610 mm
Šířka okraje v nohách; šířka podélného okraje	$e_1; e_2$	60; 60	60; 60 mm
Vzdálenost horní hrany od středu přepadového otvoru	f_1	70	70 mm
Vzdálenost okraje vany od středu odtokového otvoru	f_2	850	900 mm
Vzdálenost středu odtokového a přepadového otvoru	f_7	305	330 mm
Průměr přepadového otvoru	f_8	Ø 52	Ø 52 mm
Průměr odtokového otvoru	f_9	Ø 52	Ø 52 mm
Vnější poloměr	r_1	375	400 mm
Užitečný objem		124	158 l
Hmotnost		117	139 kg
Připojovací rozměr napouštěcí soupravy		1/2"	1/2"
Připojovací rozměr odtoku		Ø 40/50	Ø 40/50
Antislip		Ø 435	Ø 435 mm
Celoplošný antislip		900 x 300	900 x 300 mm