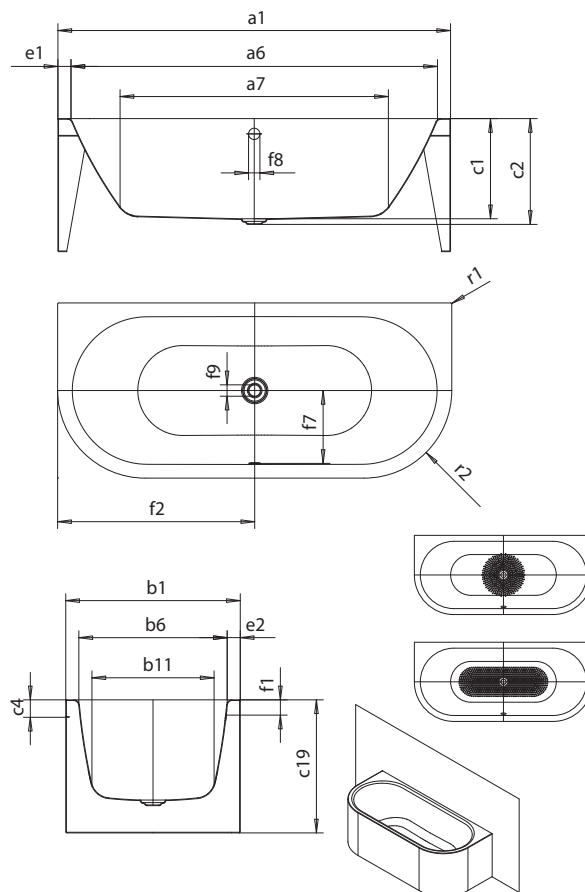


MEISTERSTÜCK CENTRO DUO 2 PRO MONTÁŽ KE STĚNĚ

- vana z jakostní smaltované oceli s bežešvým smaltovaným panelem ze tří stran
- zušlechťená exkluzivním Perl-Effektem
- tato vana se vyznačuje puristickou jednoduchostí a strohou elegancí
- smaltovaný kryt odtoku, integrovaný do dna vany, smaltovaná krytka ovládání (k dodání i s napouštěním přepadem)
- ze smaltované oceli KALDEWEI



Ilustrační obrázek

Model č.		1131	1135
Vnější délka	a_1	1700	1800 mm
Vnitřní délka (nahore)	a_6	1580	1680 mm
Vnitřní délka (dole)	a_7	1130	1230 mm
Vnější šířka	b_1	750	800 mm
Vnitřní šířka (nahore)	b_6	630	680 mm
Vnitřní šířka (dole)	b_{11}	510	560 mm
Vnitřní hloubka	c_1	460	460 mm
Hloubka včetně odtokového otvoru	c_2	485	485 mm
Výška okraje	c_3	80	80 mm
Výška vany	c_{19}	610	610 mm
Šířka okraje v nohách; šířka podélného okraje	$e_1; e_2$	60; 60	60; 60 mm
Vzdálenost horní hrany od středu přepadového otvoru	f_1	70	70 mm
Vzdálenost okraje vany od středu odtokového otvoru	f_2	850	900 mm
Vzdálenost středu odtokového a přepadového otvoru	f_7	307	332 mm
Průměr přepadového otvoru	f_8	Ø 52	Ø 52 mm
Průměr odtokového otvoru	f_9	Ø 52	Ø 52 mm
Vnější poloměr	r_1	5	5 mm
Vnější poloměr	r_2	375	400 mm
Užitečný objem		156	195 l
Připojovací rozměr odtoku		Ø 40/50	Ø 40/50
Připojovací rozměr napouštěcí soupravy		1/2"	1/2"
Hmotnost		103	114 kg
Antislip		Ø 435	Ø 435 mm
Celoplošný antislip		900 x 300	900 x 300 mm