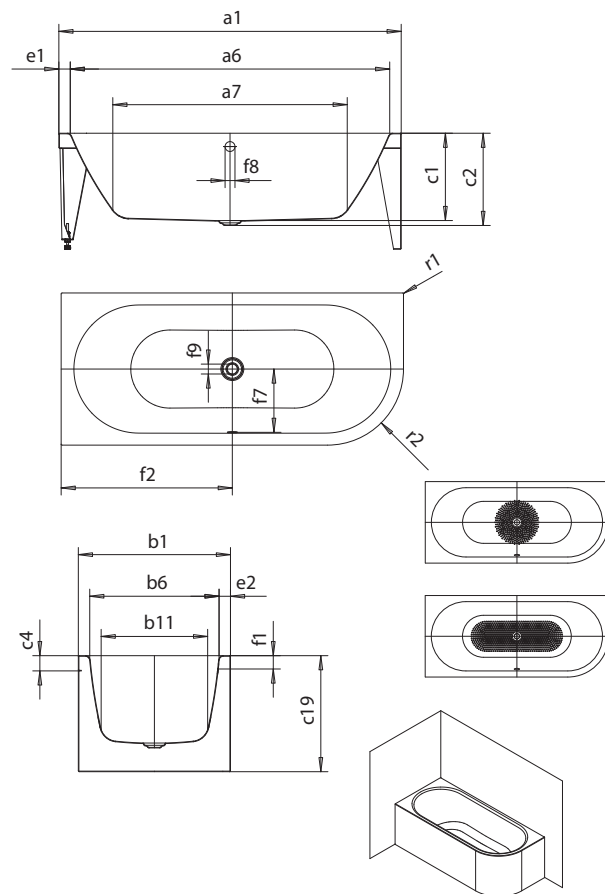


# MEISTERSTÜCK CENTRO DUO 1 PRAVÁ PRO ROHOVOU MONTÁŽ VPRAVO

- vana z jakostní smaltované oceli s bežešým smaltovaným panelem ze dvou stran, speciálně vyvinutá pro rohovou montáž
- v nabídce i v levé variantě
- zušlechťená exkluzivním Perl-Effektem
- tato vana se vyznačuje puristickou jednoduchostí a strohou elegancí
- smaltovaný kryt odtoku, integrovaný do dna vany, smaltovaná krytka ovládání (k dodání i s napouštěním přepadem)
- ze smaltované oceli KALDEWEI



Ilustrační obrázek

Model č.		1130	1137
Vnější délka	$a_1$	1700	1800 mm
Vnitřní délka (nahore)	$a_6$	1580	1680 mm
Vnitřní délka (dole)	$a_7$	1130	1230 mm
Vnější šířka	$b_1$	750	800 mm
Vnitřní šířka (nahore)	$b_6$	630	680 mm
Vnitřní šířka (dole)	$b_{11}$	510	560 mm
Vnitřní hloubka	$c_1$	460	460 mm
Hloubka včetně odtokového otvoru	$c_2$	485	485 mm
Výška okraje	$c_3$	80	80 mm
Výška vany	$c_{19}$	610	610 mm
Šířka okraje v nohách; šířka podélného okraje	$e_1; e_2$	60; 60	60; 60 mm
Vzdálenost horní hrany od středu přepadového otvoru	$f_1$	70	70 mm
Vzdálenost okraje vany od středu odtokového otvoru	$f_2$	850	900 mm
Vzdálenost středu odtokového a přepadového otvoru	$f_7$	307	332 mm
Průměr přepadového otvoru	$f_8$	Ø 52	Ø 52 mm
Průměr odtokového otvoru	$f_9$	Ø 52	Ø 52 mm
Vnější poloměr	$r_1$	5	5 mm
Vnější poloměr	$r_2$	375	400 mm
Užitečný objem		156	195 l
Připojovací rozměr odtoku		Ø 40/50	Ø 40/50
Připojovací rozměr napouštěcí soupravy		1/2"	1/2"
Hmotnost		99	110 kg
Antislip		Ø 435	Ø 435 mm
Celoplošný antislip		900 x 300	900 x 300 mm